

**ΥΠΟΥΡΓΕΙΟ ΠΑΙΔΕΙΑΣ ΚΑΙ ΠΟΛΙΤΙΣΜΟΥ
ΥΠΗΡΕΣΙΑ ΕΞΕΤΑΣΕΩΝ**

ΠΑΓΚΥΠΡΙΕΣ ΕΞΕΤΑΣΕΙΣ 2019

ΟΔΗΓΟΣ ΒΑΘΜΟΛΟΓΗΣΗΣ

ΜΑΘΗΜΑ: ΦΥΣΙΚΗ

ΔΙΑΡΚΕΙΑ ΕΞΕΤΑΣΗΣ : 3 ΩΡΕΣ

ΗΜΕΡΟΜΗΝΙΑ: 27 ΜΑΪΟΥ 2019

Οδηγός Διόρθωσης εξεταστικού δοκιμίου Φυσικής Παγκυπρίων εξετάσεων

Γενικές οδηγίες.

- Οι διορθωτές ακολουθούν τον οδηγό διόρθωσης και όχι τις προσωπικές τους απόψεις ή αντιλήψεις.
- Για κάθε σημείο που απαντά ο μαθητής βαθμολογείται με 1 μονάδα όπως φαίνεται στον οδηγό διόρθωσης. Δε δίνεται $\frac{1}{2}$ ή $\frac{1}{4}$ της μονάδας.
- Γίνεται διόρθωση με θετικό πνεύμα και ο μαθητής κερδίζει τη μονάδα γι' αυτό που έχει δείξει ότι ξέρει και δεν τιμωρείται για ότι έχει παραλείψει. Από την άλλη η διόρθωση δεν πρέπει να χαρακτηρίζεται από αδικαιολόγητη επιείκεια.

Οδηγίες για τη διόρθωση.

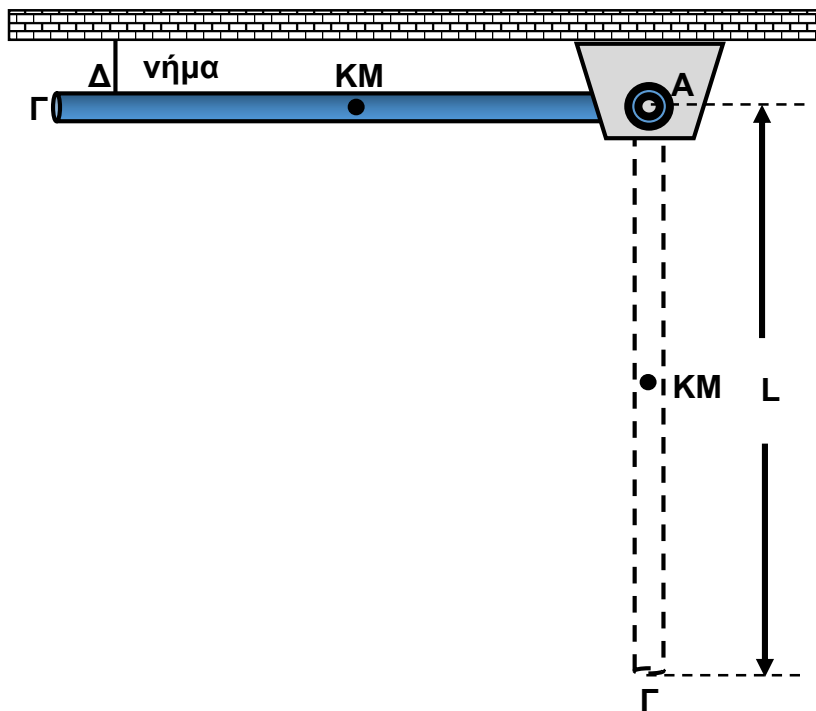
- Το αριθμητικό λάθος που τιμωρείται σε ένα μέρος ενός υποερωτήματος δεν επηρεάζει τη βαθμολογία στο υπόλοιπο υποερώτημα ή σε επόμενο υποερώτημα. Δυνατόν όμως να τιμωρείται η απάντηση σε επόμενο υποερώτημα, αν αυτή επηρεάζεται από το αρχικό λάθος. Αυτό θα καθορίζεται στον οδηγό διόρθωσης της συγκεκριμένης ερώτησης.
- Απουσία μονάδας μέτρησης σημαίνει ότι χάνεται η μονάδα στην τελική απάντηση, εκτός αν δηλώνεται διαφορετικά. Δεν τιμωρείται δύο φορές για παράληψη μονάδας μέτρησης μέσα στην ίδια ερώτηση.
- Λάθος συμβολισμός στη μονάδα μέτρησης όπως j αντί J δεν τιμωρείται.
- Λάθος χρήση των σημαντικών ψηφίων θα τιμωρείται μόνο όταν καθορίζεται από τον οδηγό διόρθωσης.
- Η χρήση του τιμής $g = 10 \text{ m/s}^2$ αντί της τιμής που καθορίζεται στο τυπολόγιο, θα οδηγήσει σε λάθος αποτέλεσμα. Αν το αποτέλεσμα παίρνει 1 μονάδα τότε ο μαθητής τη χάνει.
- Σε μερικές περιπτώσεις, εκεί όπου καθορίζεται στον οδηγό, θα υπάρχουν συνέπειες στη βαθμολόγηση για την ευκρίνεια στη διατύπωση και στο σχεδιασμό γραφικών παραστάσεων και σχημάτων.

Οι πιο κάτω απαντήσεις είναι ενδεικτικές και δίνουν μόνο οδηγίες με βάση τις οποίες θα βαθμολογηθεί το γραπτό του μαθητή και η καθημία δεν αποτελεί μοντέλο απάντησης. Πιθανόν, ορθές απαντήσεις των μαθητών να μην ταυτίζονται με αυτές του οδηγού.

ΜΕΡΟΣ Α΄: Αποτελείται από 10 ερωτήσεις των 5 μονάδων η καθεμιά.

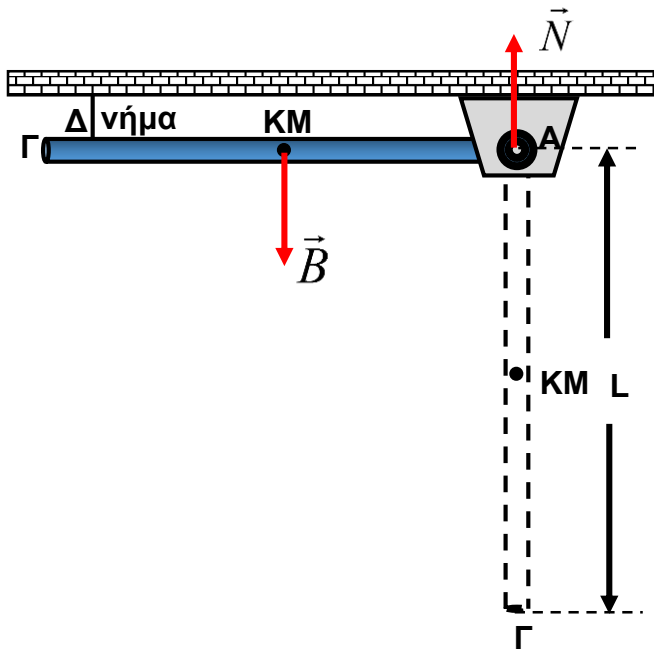
1. Μια ομογενής ράβδος ΑΓ μάζας $M=3\text{ kg}$ και μήκους $L=1,5\text{ m}$ είναι αρθρωμένη στο άκρο της Α και ισορροπεί σε οριζόντια θέση με τη βοήθεια κατακόρυφου νήματος που είναι δεμένο στο σημείο Δ της ράβδου. Η ράβδος μπορεί να περιστρέφεται χωρίς τριβές γύρω από οριζόντιο ακλόνητο άξονα που διέρχεται από το άκρο της Α και είναι κάθετος στο επίπεδο της σελίδας.

Η ροπή αδράνειας της ράβδου ως προς τον άξονα περιστροφής, που διέρχεται από το άκρο της Α, δίνεται από τη σχέση $I = \frac{1}{3}ML^2$.



Τη χρονική στιγμή $t=0$ κόβουμε το νήμα.

(α) Να σχεδιάσετε όλες τις δυνάμεις που ασκούνται στη ράβδο τη χρονική στιγμή που κόβεται το νήμα.



Ορθός σχεδιασμός δυνάμεων. (Στη ράβδο ασκούνται το βάρος της ράβδου με σημείο εφαρμογής το κέντρο μάζας (KM) της και η δύναμη από την άρθρωση, η οποία είναι κατακόρυφη.)	1 μον.
--	---------------

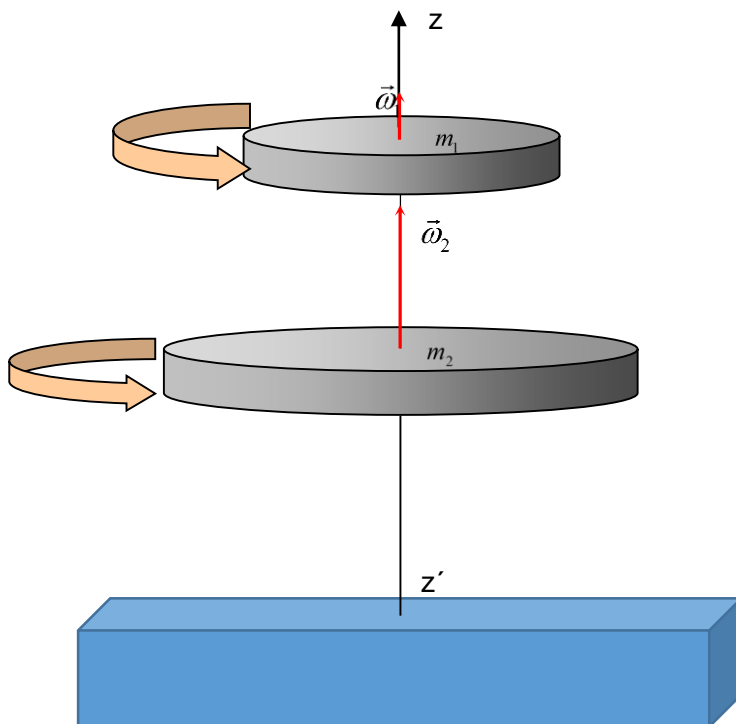
(β) Να υπολογίσετε το μέτρο της γωνιακής επιτάχυνσης της ράβδου τη χρονική στιγμή της έναρξης της κίνησής της.

<p>Η ροπή της δύναμης της άρθρωσης ως προς τον άξονα που διέρχεται από την άρθρωση είναι μηδέν. Άρα, στη ράβδο προκαλεί ροπή ως προς τον άξονα που διέρχεται από την άρθρωση μόνο η δύναμη του βάρους. Επομένως,</p> $\Sigma M_{A_{εξωτερ}} = I \cdot \alpha_{γων} \Rightarrow \vec{B} \frac{L}{2} = \frac{1}{3} ML^2 \alpha_{γων} \Rightarrow Mg \frac{L}{2} = \frac{1}{3} ML^2 \alpha_{γων} \quad [1 \text{ μον.}]$ $\Rightarrow \alpha_{γων} = \frac{3g}{2L} \Rightarrow \alpha_{γων} = 9,81 \frac{\text{rad}}{\text{s}^2} \quad [1 \text{ μον.}]$	2 μον.
---	---------------

(γ) Να εξηγήσετε πόση θα είναι η γωνιακή επιτάχυνση της ράβδου, όταν αυτή διέρχεται από την κατακόρυφη θέση.

<p>Στην κατακόρυφη θέση η ροπή του βάρους ως προς τον άξονα που διέρχεται από την άρθρωση είναι μηδέν, άρα $\Sigma M_{A_{εξωτερ}} = 0 \quad [1 \text{ μον.}]$ άρα $\alpha_{γων} = 0 \quad [1 \text{ μον.}]$</p>	2 μον.
--	---------------

2. Οι δύο ομογενείς δίσκοι του σχήματος είναι οριζόντιοι και περιστρέφονται χωρίς τριβές γύρω από τον κατακόρυφο άξονα zz' που διέρχεται από το ΚΜ τους με γωνιακές ταχύτητες $\omega_1 = 10 \frac{\text{rad}}{\text{s}}$ και $\omega_2 = 40 \frac{\text{rad}}{\text{s}}$. Οι ροπές αδράνειας των δύο δίσκων ως προς τον άξονα περιστροφής zz' είναι $I_1 = 0,2 \text{ kgm}^2$ και $I_2 = 0,4 \text{ kgm}^2$ αντίστοιχα. Κάποια στιγμή ο δίσκος μάζας m_1 αφήνεται να πέσει πάνω στον δίσκο μάζας m_2 . Οι δύο δίσκοι έρχονται σε επαφή με αποτέλεσμα να αποκτήσουν κοινή γωνιακή ταχύτητα.



- (α) Να υπολογίσετε το μέτρο της αρχικής στροφορμής του συστήματος των δύο δίσκων.

$\vec{L}_{αρχ,z} = \vec{L}_1 + \vec{L}_2 \Rightarrow \vec{L}_{αρχ,z} = I_1 \vec{\omega}_1 + I_2 \vec{\omega}_2 \Rightarrow$ $ \vec{L}_{αρχ,z} = 0,2 \text{ kg m}^2 \times 10 \frac{\text{rad}}{\text{s}} + 0,4 \text{ kg m}^2 \times 40 \frac{\text{rad}}{\text{s}} = 18 \text{ kg} \frac{\text{m}^2}{\text{s}}$	1 μον.
---	---------------

- (β) Να υπολογίσετε την τελική γωνιακή ταχύτητα περιστροφής των δύο δίσκων.

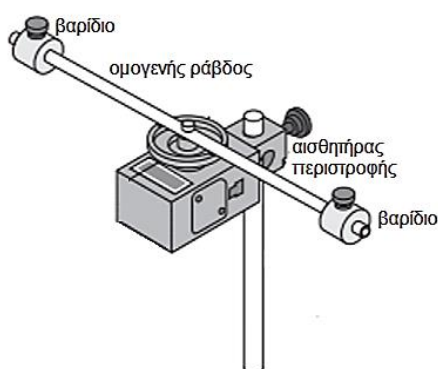
$\Sigma M_{εξωτ,z} = 0 \Rightarrow L_{αρχ,z} = L_{τελ,z} \Rightarrow I_1 \omega_1 + I_2 \omega_2 = I_1 \omega_{κ} + I_2 \omega_{κ} = (I_1 + I_2) \omega_{κ}$	[1 μον.]
$\Rightarrow \omega_{κ} = \frac{I_1 \omega_1 + I_2 \omega_2}{I_1 + I_2} = \frac{18 \text{ kg} \frac{\text{m}^2}{\text{s}}}{0,6 \text{ kgm}^2} = 30 \frac{\text{rad}}{\text{s}} \quad \text{[1 μον.]}$	2 μον.

(γ) Να εξηγήσετε γιατί δεν διατηρείται ξεχωριστά η στροφορμή του κάθε δίσκου κατά μήκος του άξονα zz' .

Ανάμεσα στους δύο δίσκους αναπτύσσονται δυνάμεις κινητικής τριβής μέχρι να αποκτήσουν κοινή γωνιακή ταχύτητα. **[1 μον.]**
 Οι δυνάμεις αυτές είναι εσωτερικές στο σύστημα των δύο δίσκων, και εξωτερικές στον κάθε δίσκο ξεχωριστά. Επομένως, όταν θεωρούμε ξεχωριστά τον κάθε δίσκο, υπάρχουν μη μηδενικές εξωτερικές ροπές ως προς το κέντρο του δίσκου που μεταβάλλουν την στροφορμή των δίσκων. **[1 μον.]**

2 μον.

3. Δυο όμοια μικρά βαράκια μάζας $m_{\beta} = 75 \times 10^{-3} \text{ kg}$ το καθένα, στερεώνονται σε απόσταση 0,18 m εκατέρωθεν του μέσου μιας ομογενούς ράβδου μάζας $M = 27 \times 10^{-3} \text{ kg}$ και μήκους $L = 0,38 \text{ m}$. Η ράβδος προσαρμόζεται σε αισθητήρα περιστροφικής κίνησης όπως φαίνεται στην πειραματική διάταξη του σχήματος. Το σύστημα ράβδος-βαράκια μπορεί να περιστρέφεται οριζόντια γύρω από κατακόρυφο άξονα που περνά από το μέσο της ράβδου. Η ροπή αδράνειας ράβδου ως προς άξονα που διέρχεται από το μέσο της και είναι κάθετος στη ράβδο δίνεται



από τη σχέση $I = \frac{1}{12} ML^2$.

(α) Να υπολογίσετε τη ροπή αδράνειας του συστήματος ράβδος – βαράκια ως προς τον άξονα περιστροφής του, θεωρώντας τα βαράκια υλικά σημεία.

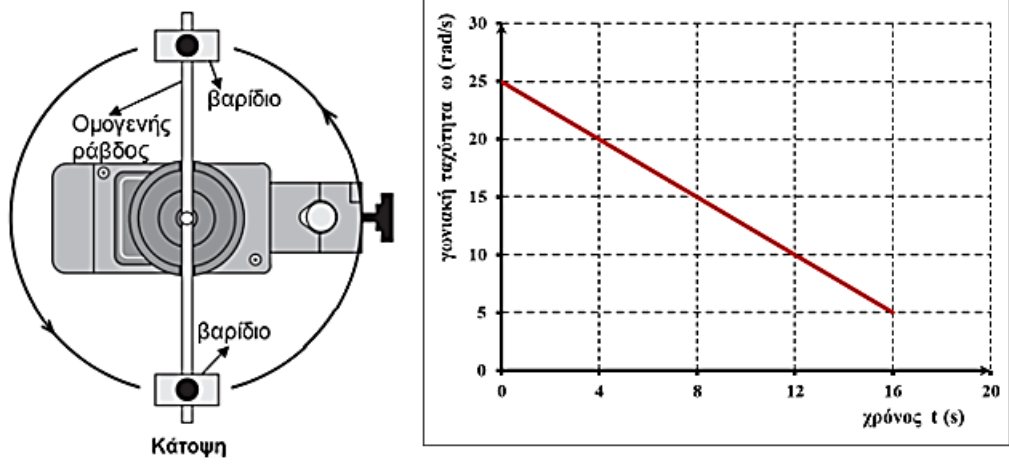
$$I_{\text{συστ}} = I_{\rho} + m_{\beta}r^2 + m_{\beta}r^2 = \frac{1}{12} ML^2 + 2m_{\beta}r^2 \quad \mathbf{[1 \text{ μον.}]}$$

$$\Rightarrow I_{\text{συστ}} = \frac{1}{12} \times 27 \times 10^{-3} \text{ kg} \times (38 \times 10^{-2} \text{ m})^2 + 2 \times 75 \times 10^{-3} \text{ kg} \times (0,18 \text{ m})^2$$

$$\Rightarrow I_{\text{συστ}} = 5,2 \times 10^{-3} \text{ kgm}^2 \quad \mathbf{[1 \text{ μον.}]}$$

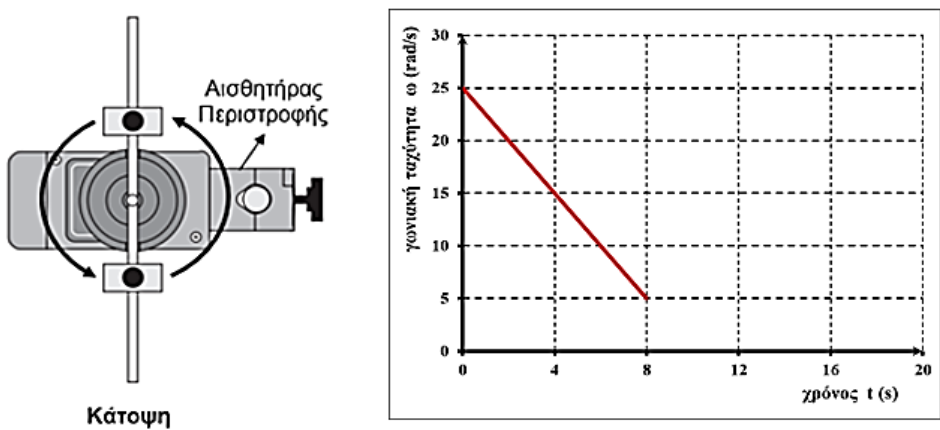
2 μον.

(β) Θέτουμε το σύστημα ράβδος – βαράκια σε αριστερόστροφη περιστροφή και το αφήνουμε ελεύθερο να περιστρέφεται, όπως φαίνεται στο σχήμα Α. Στον άξονα περιστροφής ασκείται τριβή, η οποία είναι συνεχώς σταθερή. Στην οθόνη του ηλεκτρονικού υπολογιστή, παίρνουμε τη γραφική παράσταση, $\omega = f(t)$, της γωνιακής ταχύτητας του συστήματος ράβδος – βαράκια σε σχέση με τον χρόνο που φαίνεται στο σχήμα Α.



Σχήμα Α

Μεταφέρουμε και στερεώνουμε τα βαράκια πιο κοντά στον άξονα περιστροφής, όπως φαίνεται στο σχήμα Β, και επαναλαμβάνουμε το ίδιο πείραμα θέτοντας το σύστημα ράβδος – βαράκια σε αριστερόστροφη περιστροφή με την ίδια αρχική γωνιακή ταχύτητα. Να θεωρήσετε ότι η τριβή στον άξονα περιστροφής είναι η ίδια με την τριβή στην προηγούμενη περίπτωση. Να εξηγήσετε γιατί η γραφική παράσταση παίρνει τη μορφή που φαίνεται στο σχήμα Β.



Σχήμα Β

Από τον 2^ο νόμο του Νεύτωνα για την περιστροφική κίνηση προκύπτει ότι

$$\Sigma M_{\epsilon\acute{\iota}\omega\tau} = I \cdot \alpha_{\gamma\omega\nu} \Rightarrow \alpha_{\gamma\omega\nu} = \frac{\Sigma M_{\epsilon\acute{\iota}\omega\tau}}{I} \Rightarrow \alpha_{\gamma\omega\nu} = \frac{M \bar{f}}{I}.$$

Όταν τα βάρια μεταφερθούν πιο κοντά στον άξονα περιστροφής η ροπή αδράνειας του συστήματος γίνεται μικρότερη [1 μον.]. Η ροπή της τριβής από τον άξονα περιστροφής στη ράβδο είναι ίδια. [1 μον.] Άρα το σύστημα θα αποκτήσει μεγαλύτερη γωνιακή επιτάχυνση. Στη γραφική παράσταση γωνιακής ταχύτητας – χρόνου η κλίση είναι ίση με τη γωνιακή επιτάχυνση ($\alpha_{\gamma\omega\nu} = \frac{\Delta\omega}{\Delta t}$) και επομένως η γραφική παράσταση θα είναι ίδιας μορφής αλλά με μεγαλύτερη κλίση. [1 μον.]

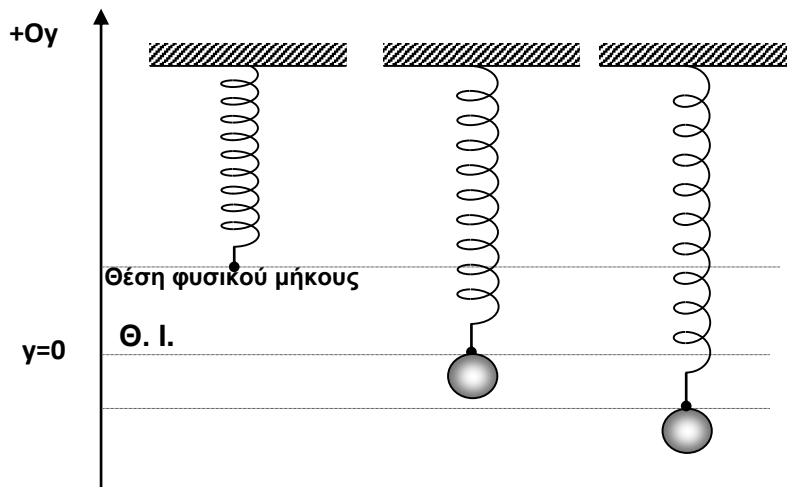
3 μον.

4. (α) Να γράψετε τον ορισμό της απλής αρμονικής ταλάντωσης.

Ορθός ορισμός: Απλή αρμονική ταλάντωση είναι η παλινδρομική περιοδική κίνηση που εκτελεί ένα σώμα όταν η συνισταμένη δύναμη σε αυτό είναι ανάλογη και αντίρροπη με τη μετατόπιση από τη θέση ισορροπίας.

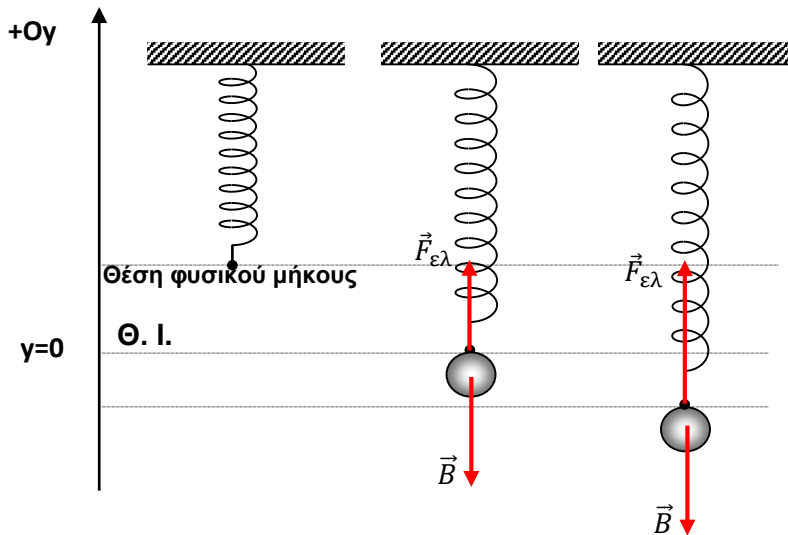
1 μον.

(β) Στο άκρο κατακόρυφου αβαρούς ελατηρίου σταθεράς k είναι προσδεδεμένη σφαίρα μάζας m . Η σφαίρα απομακρύνεται κατακόρυφα από τη θέση ισορροπίας (Θ. Ι.) της, $y = 0$, όπως φαίνεται στο σχήμα, και αφήνεται ελεύθερη.



Να αποδείξετε ότι η σφαίρα θα εκτελέσει απλή αρμονική ταλάντωση.

Σχεδιασμός δυνάμεων στη Θ.Ι και στην ενδιάμεση θέση. [1 μον.]



Εάν η σφαίρα βρίσκεται σε κάποια θέση y , η μετατόπισή της από τη θέση $y_{\Phi M}$ ισούται με $y - y_{\Phi M}$. Από τον Νόμο του Hooke προκύπτει ότι στη σφαίρα δρα μία δύναμη ελατηρίου $F_{ελ} = -k(y - y_{\Phi M})$

4 μον.

Η συνισταμένη δύναμη στη σφαίρα ισούται με:

$$\sum \vec{F} = \vec{F}_{ελ} + \vec{B} \Rightarrow \sum F = F_{ελ} + B = -k(y - y_{\Phi M}) - mg \quad [1 \text{ μον.}]$$

Η συνισταμένη δύναμη μηδενίζεται στη ΘΙ $y = 0$. Θέτοντας $\sum F = 0$ για $y = 0$,

υπολογίζουμε τη θέση $y_{\Phi M}$: $-k(0 - y_{\Phi M}) - mg = 0 \Rightarrow ky_{\Phi M} = mg \Rightarrow y_{\Phi M} = \frac{mg}{k}$

[1 μον.]

Εάν αντικαταστήσουμε την τιμή $y_{\Phi M} = \frac{mg}{k}$ στην έκφραση για τη συνισταμένη

δύναμη, βρίσκουμε: $\sum F = -k(y - \frac{mg}{k}) - mg = -ky$

Επομένως, η συνισταμένη δύναμη είναι ανάλογη και αντίρροπη με τη μετατόπιση της σφαίρας από τη ΘΙ. Άρα η σφαίρα εκτελεί ΑΑΤ. [1 μον.]

5. (α) Από κατακόρυφο ελατήριο σταθεράς $k = 20 \frac{\text{N}}{\text{m}}$ κρέμεται σώμα μάζας 2 kg. Στο πάνω άκρο του ελατηρίου ασκείται εξωτερική περιοδική κατακόρυφη δύναμη που δίνεται από την εξίσωση $F = 5 \eta\mu\left(\frac{2\pi}{3} t\right)$ (S.I.).

Να υπολογίσετε την περίοδο ταλάντωσης του ταλαντωτή.

$\omega_{\text{διδεγ}} = \frac{2\pi}{T_{\text{διδεγ}}} = \frac{2\pi}{3} \Rightarrow T_{\text{διδεγ}} = 3 \text{ s} \quad [1 \text{ μον.}]$ $T_{\text{ταλ}} = T_{\text{διδεγ}} = 3 \text{ s} \quad [1 \text{ μον.}]$	2 μον.
---	---------------

(β) Στις 19 Σεπτεμβρίου του 1985 έγινε σεισμός στη πόλη του Μεξικού. Πολλά κτήρια, ύψους 80 m περίπου, κατέρρευσαν, ενώ κτήρια ψηλότερα ή χαμηλότερα παρέμειναν άθικτα. Να χρησιμοποιήσετε τα παρακάτω στοιχεία για να εξηγήσετε τον λόγο για τον οποίο παρατηρήθηκε το φαινόμενο αυτό.

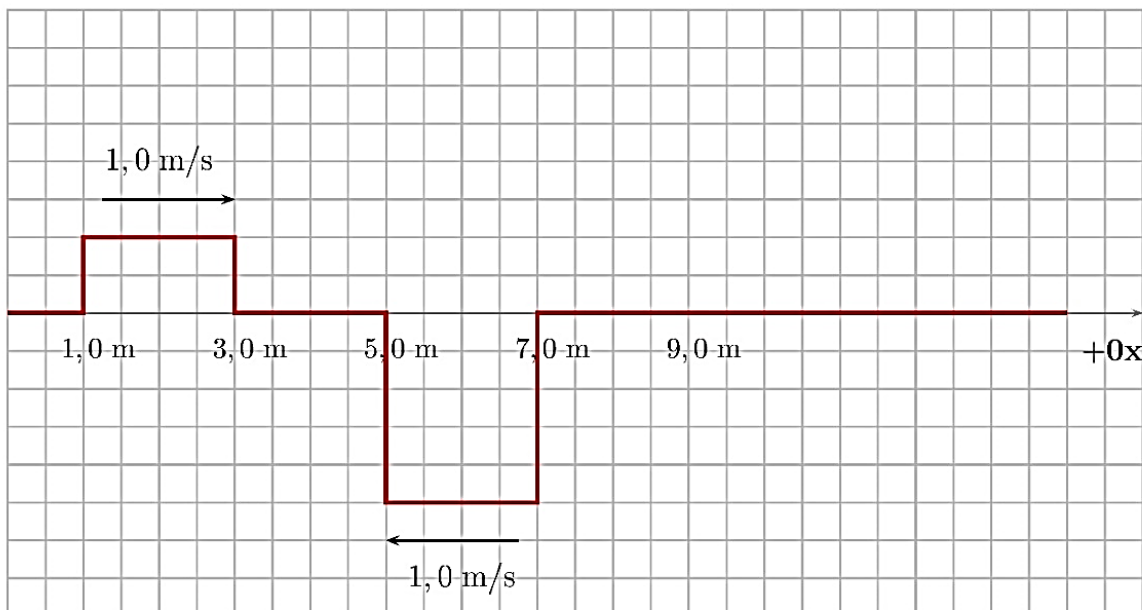
Η περίοδος ταλάντωσης ενός κτηρίου ύψους 80 m είναι 2,0 s.

Η ταχύτητα διάδοσης των σεισμικών κυμάτων είναι $6,0 \times 10^3 \frac{\text{m}}{\text{s}}$.

Το μέσο μήκος κύματος των σεισμικών κυμάτων είναι $1,22 \times 10^4 \text{ m}$.

$f_{\text{κυμάτων}} = \frac{\nu}{\lambda} = \frac{6,0 \times 10^3 \frac{\text{m}}{\text{s}}}{1,22 \times 10^4 \text{ m}} = 0,49 \text{ Hz} \quad [1 \text{ μον.}]$ <p>Η χαρακτηριστική συχνότητα ταλάντωσης των κτηρίων ισούται:</p> $f_0 = \frac{1}{T_0} = \frac{1}{2,0 \text{ s}} = 0,50 \text{ Hz} \quad [1 \text{ μον.}]$ <p>Επειδή $f_{\text{κυμάτων}} \approx f_0$ παρατηρείται το φαινόμενο του συντονισμού και τα κτήρια με ύψους 80 m ταλαντώνονται με μέγιστο πλάτος με αποτέλεσμα να καταρρεύσουν. Για άλλα ύψη κτηρίων $f_{\text{κυμάτων}} \neq f_0$ άρα το πλάτος ταλάντωσης των κτηρίων είναι πιο μικρό. [1 μον.]</p>	3 μον.
--	---------------

6. (α) Δύο ορθογώνιοι παλμοί διαδίδονται σε αντίθετες κατευθύνσεις κατά μήκος ενός τεντωμένου σχοινοῦ. Στο επόμενο σχήμα απεικονίζεται το στιγμιότυπο τη χρονική στιγμή $t_0 = 0$.

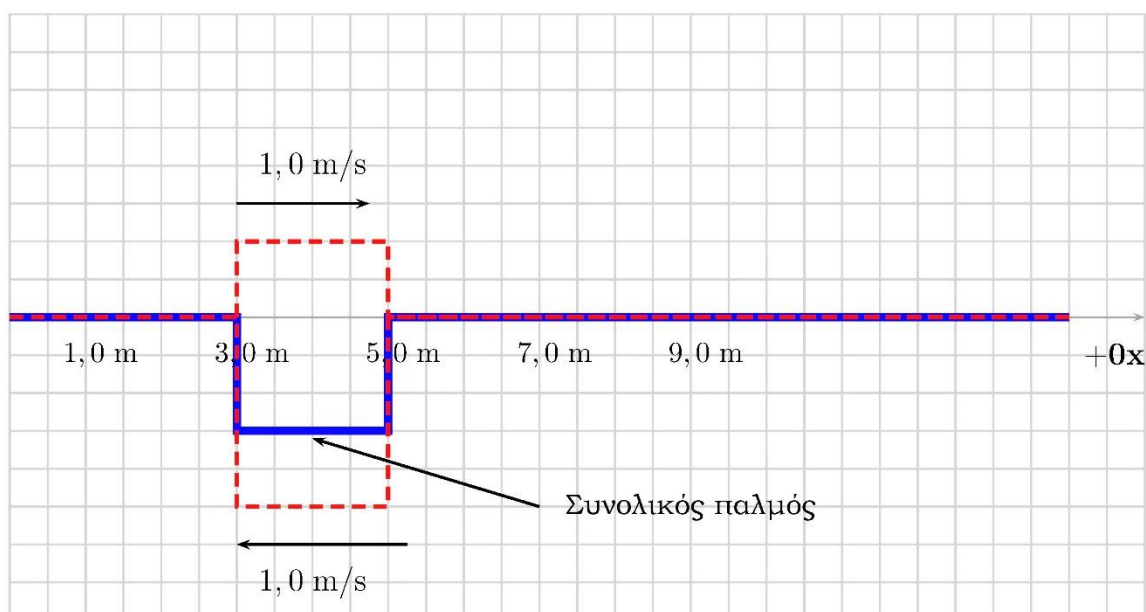


Να σχεδιάσετε στο τετραγωνισμένο χαρτί του τετραδίου απαντήσεών σας τον συνολικό παλμό, που προκύπτει από την υπέρθεση των παλμών, τη χρονική στιγμή $t_1 = 2,0 \text{ s}$.

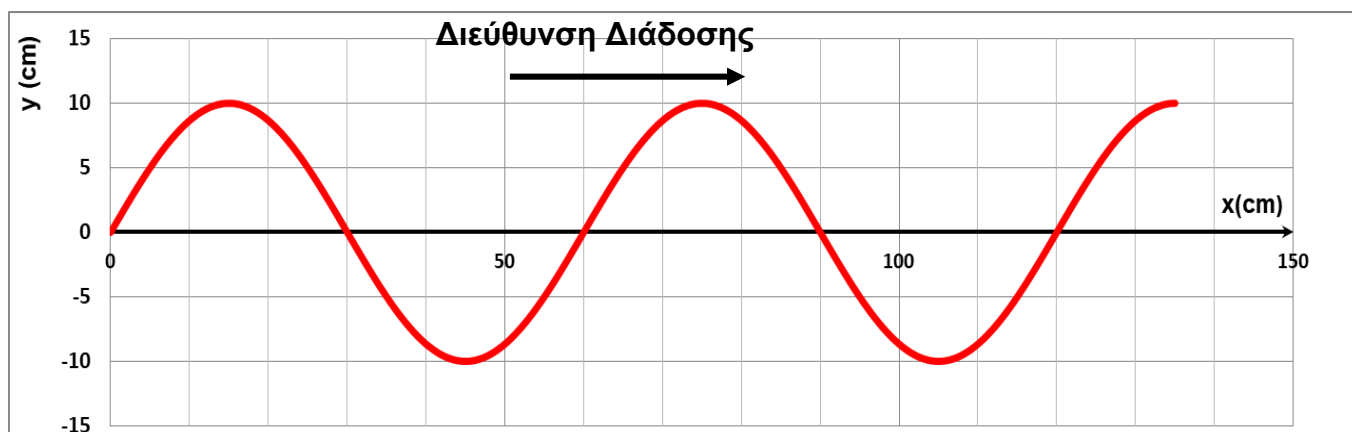
Ορθό αποτέλεσμα υπέρθεσης παλμών [1 μον.]

Ορθή θέση του συνολικού παλμού στον άξονα Ox [1 μον.]

2 μον.



(β) Ένα εγκάρσιο κύμα ταξιδεύει κατά μήκος μιας τεντωμένης χορδής. Το παρακάτω διάγραμμα δείχνει τη μετατόπιση ενός τμήματος της χορδής τη χρονική στιγμή t .



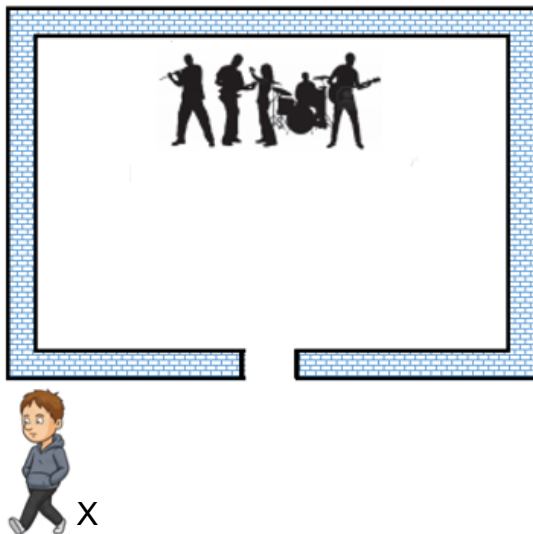
i. Να υπολογίσετε την ταχύτητα του κύματος, αν η περίοδός του είναι 0,2 s.

<p>Προσδιορισμός μήκους κύματος $\lambda = 0,60 \text{ m}$ [1 μον.]</p> <p>Υπολογισμός ταχύτητας $v = \frac{\lambda}{T} = \frac{0,60 \text{ m}}{0,2 \text{ s}} = 3 \frac{\text{m}}{\text{s}}$ [1 μον.]</p>	<p>2 μον.</p>
--	----------------------

ii. Να σχεδιάσετε το στιγμιότυπο του συγκεκριμένου τμήματος της χορδής μετά από παρέλευση χρόνου 0,1 s από τη χρονική στιγμή του στιγμιότυπου που φαίνεται στο πιο πάνω διάγραμμα.

<p>Ορθή μορφή γραφικής παράστασης</p>	<p>1 μον.</p>
---------------------------------------	----------------------

7. (α) Ένα συγκρότημα ηχογραφεί τον νέο του δίσκο σε ηχομονωμένη αίθουσα εγγραφής. Ο ηχολήπτης φεύγει από το δωμάτιο, αφήνοντας την πόρτα ανοικτή, και στέκεται στο σημείο Χ, όπως φαίνεται στο πιο κάτω σχήμα.



Ο ηχολήπτης παρατηρεί ότι οι ήχοι από την κιθάρα, που είναι χαμηλής συχνότητας, ακούγονται πάρα πολύ καλά, ενώ οι ήχοι από το φλάουτο, που είναι υψηλής συχνότητας, ακούγονται ελάχιστα. Να εξηγήσετε τις πιο πάνω παρατηρήσεις του ηχολήπτη.

<p>Οι ήχοι χαμηλής συχνότητας από την κιθάρα έχουν μεγάλο μήκος κύματος ενώ οι ήχοι υψηλής συχνότητας από το φλάουτο έχουν μικρό μήκος κύματος [1 μον.] Ο ηχολήπτης θα ακούει καλύτερα τους ήχους χαμηλής συχνότητας επειδή οι ήχοι μεγάλου μήκους κύματος περιθλώνται [1 μον.] πιο εύκολα σε άνοιγμα συγκεκριμένων διαστάσεων από τους ήχους μικρού μήκους κύματος. [1 μον.]</p>	<p>3 μον.</p>
---	----------------------

(β) Τα δελφίνια έχουν την ικανότητα να εκπέμπουν υπέρηχους, τους οποίους χρησιμοποιούν για να επικοινωνούν μεταξύ τους και για να εντοπίζουν την τροφή τους. Η ένταση του ήχου που εκπέμπει ένα δελφίνι έχει τιμή $I = 9,95 \times 10^{-10} \frac{W}{m^2}$ σε απόσταση 2 km από αυτό. Να υπολογίσετε την ένταση του ήχου που εκπέμπει το δελφίνι σε απόσταση 8 km από αυτό. Να θεωρήσετε ότι δεν υπάρχει απορρόφηση του ήχου κατά τη διάδοσή του στο νερό και ότι οι τιμές της έντασης ακολουθούν τη θεωρητική σχέση της έντασης κύματος ως συνάρτηση της απόστασης από την πηγή.

$\frac{I_2}{I_1} = \frac{\frac{P_o}{4\pi r_2^2}}{\frac{P_o}{4\pi r_1^2}} = \left(\frac{r_1}{r_2}\right)^2 \quad \mathbf{[1 \text{ μον.}]}$ $I_2 = I_1 \left(\frac{r_1}{r_2}\right)^2 = \left(9,95 \times 10^{-10} \frac{W}{m^2}\right) \times \left(\frac{2 \text{ km}}{8 \text{ km}}\right)^2 = 0,622 \times 10^{-10} \frac{W}{m^2} \quad \mathbf{[1 \text{ μον.}]}$	<p>2 μον.</p>
---	----------------------

8. Στο πείραμα του Young οι δύο σχισμές απέχουν μεταξύ τους 0,100 mm, και το πέτασμα απέχει από τις σχισμές 1,20 m. Πράσινη μονοχρωματική ακτινοβολία από laser μήκους κύματος $\lambda = 552 \text{ nm}$, προσπίπτει κάθετα πάνω στις δύο σχισμές.

Οι απαντήσεις σας να δοθούν με τον σωστό αριθμό σημαντικών ψηφίων.

(α) Να υπολογίσετε τη γωνία στην οποία εμφανίζεται ο κροσσός ενισχυτικής συμβολής τρίτης τάξης ($v=3$).

<p>Αντικαθιστώντας στη σχέση γωνίας εμφάνισης κροσσών ενισχυτικής συμβολής – μήκους κύματος για $v=3$, βρίσκουμε:</p> $\eta\mu\theta = \frac{3\lambda}{\alpha} = \eta\mu\left(\frac{3 \times (552 \times 10^{-9} \text{ m})}{0,100 \times 10^{-3} \text{ m}}\right) = 0,0166 \quad [1 \text{ μον.}]$ <p>$\Rightarrow \theta = \text{τοξ}\eta\mu(0,0166) = 0,0166 \text{ rad} = 0,949^\circ \quad [1 \text{ μον.}]$</p>	2 μον.
--	---------------

(β) Αν πραγματοποιήσουμε το πιο πάνω πείραμα με ένα laser ιώδους ακτινοβολίας, τότε ο κροσσός ενισχυτικής συμβολής πρώτης τάξης σχηματίζεται σε απόσταση 5,10 mm από το μέσο του κροσσού ενίσχυσης μηδενικής τάξης.

i. Να υπολογίσετε το μήκος κύματος της ιώδους ακτινοβολίας.

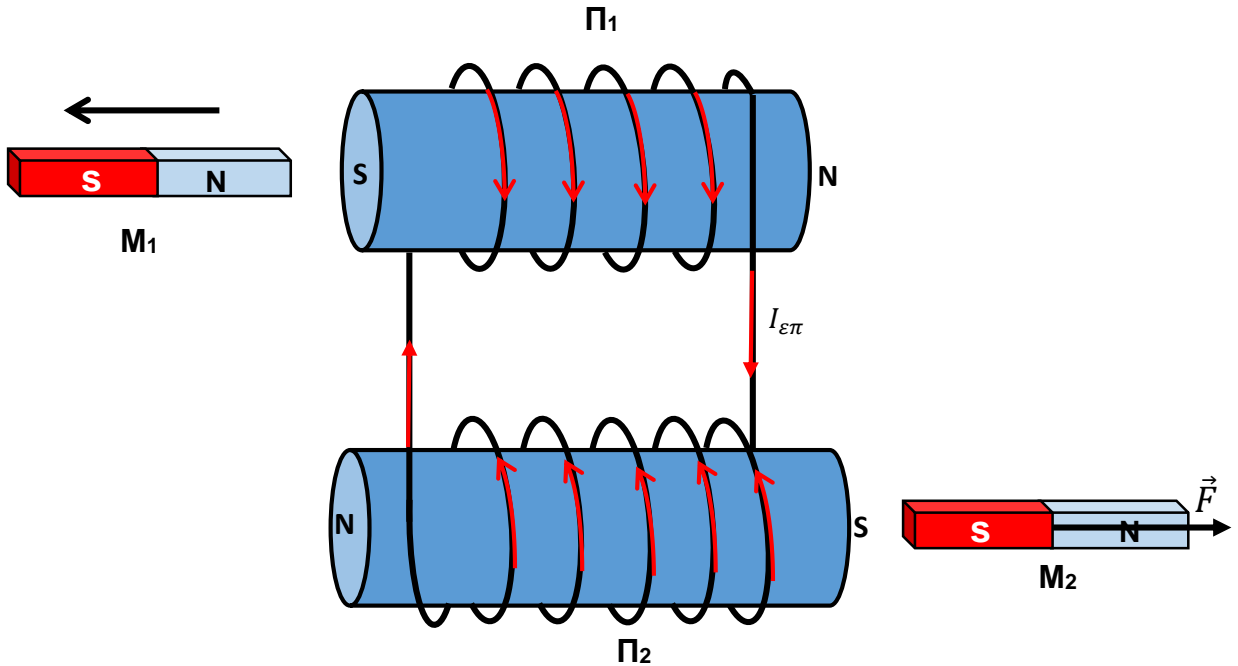
$\lambda_1 = \alpha \left(\frac{\Delta x}{D} \right) = (0,100 \times 10^{-3} \text{ m}) \times \left(\frac{5,10 \times 10^{-3} \text{ m}}{1,20 \text{ m}} \right) = 4,25 \times 10^{-7} \text{ m} = 425 \text{ nm}$	1 μον.
---	---------------

ii. Ένας μαθητής ισχυρίζεται ότι με την ίδια πειραματική διάταξη ο κροσσός ενισχυτικής συμβολής πρώτης τάξης ($v=1$) για την ακτινοβολία που εκπέμπει ένα κόκκινο laser σχηματίστηκε σε απόσταση 4,35 mm από το μέσο του κροσσού ενίσχυσης μηδενικής τάξης. Συμφωνείτε ή διαφωνείτε με τον ισχυρισμό του μαθητή; Να δικαιολογήσετε την απάντησή σας.

<p>$\lambda_K > \lambda_1 \Rightarrow \Delta x_K > \Delta x_1 \quad [1 \text{ μον.}]$</p> <p>Ο ισχυρισμός είναι λανθασμένος [1 μον.]</p>	2 μον.
--	---------------

9. Στο πιο κάτω σχήμα φαίνονται δύο πηνία Π_1 και Π_2 , τα οποία απέχουν αρκετά το ένα από το άλλο, και δύο ραβδόμορφοι μαγνήτες M_1 και M_2 . Το μαγνητικό πεδίο του κάθε ραβδόμορφου μαγνήτη επηρεάζει μόνο το πηνίο που βρίσκεται δίπλα του.

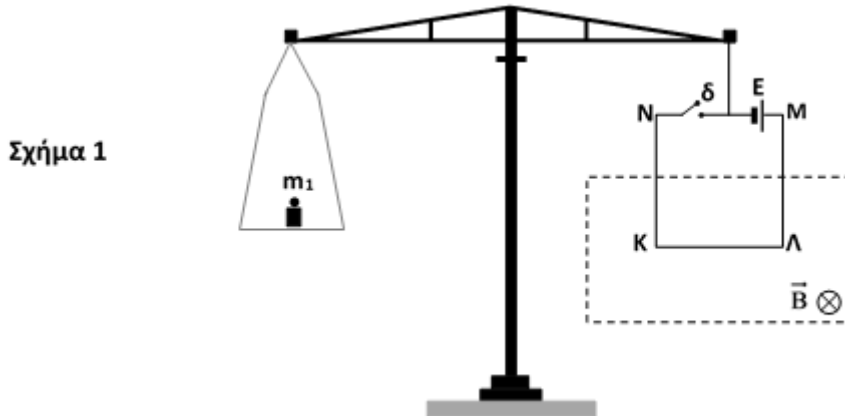
Ο ραβδόμορφος μαγνήτης M_1 απομακρύνεται από το πηνίο Π_1 , όπως φαίνεται στο πιο κάτω σχήμα. Το σχήμα δεν είναι σχεδιασμένο υπό κλίμακα.



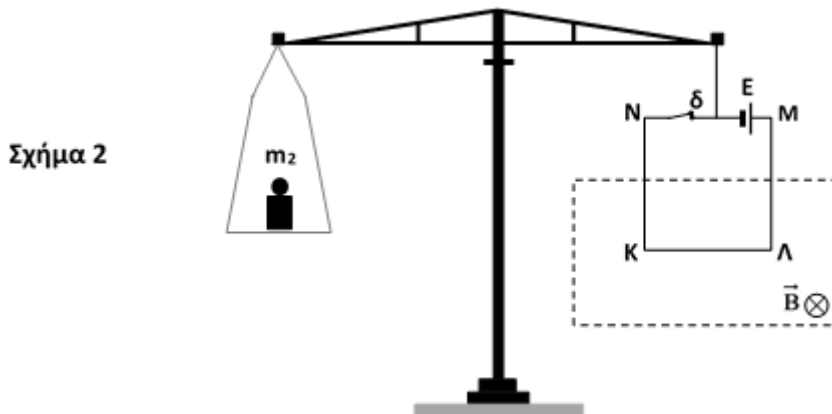
Να εξηγήσετε προς τα πού θα δεχθεί μαγνητική δύναμη ο μαγνήτης M_2 που βρίσκεται ακίνητος δίπλα από το πηνίο Π_2 , καθώς ο μαγνήτης M_1 απομακρύνεται από το πηνίο Π_1 κατά μήκος του άξονα του πηνίου.

<ul style="list-style-type: none"> • Η μετακίνηση του ραβδόμορφου μαγνήτη μακριά από το πηνίο Π_1 προκαλεί μεταβολή της μαγνητικής ροής στο πηνίο Π_1. [1 μον.] • Εμφάνιση Ηλεκτρεγερτικής Δύναμης (ΗΕΔ) από επαγωγή στα άκρα του πηνίου Π_1. Το κύκλωμα είναι κλειστό άρα διαρρέεται από επαγωγικό ρεύμα. [1 μον.] • Με βάση τον κανόνα του Lenz το μαγνητικό πεδίο στο πηνίο Π_1 έχει νότιο πόλο στα αριστερά του πηνίου Π_1. [1 μον.] • Χρησιμοποιώντας τον κανόνα του δεξιού χεριού βρίσκουμε τη φορά του ρεύματος στο πηνίο Π_1 (προς τα κάτω, όπως φαίνεται στο σχήμα). [1 μον.] • Επομένως στο πηνίο Π_2 δημιουργείται μαγνητικό πεδίο με τον νότιο πόλο στα δεξιά. Άρα ο μαγνήτης θα δέχεται δύναμη προς τα δεξιά διότι οι ομώνυμοι πόλοι απωθούνται. [1 μον.] 	5 μον.
---	---------------

10. Στο σχήμα 1 φαίνεται ένας ζυγός που μπορεί να χρησιμοποιηθεί για τη μέτρηση της έντασης μαγνητικών πεδίων. Το κάτω μέρος του συρμάτινου βρόχου ΚΛΜΝ βρίσκεται μέσα σε ομογενές μαγνητικό πεδίο. Όταν ο διακόπτης δ είναι ανοικτός, ο ζυγός ισορροπεί όταν τοποθετήσουμε σ' αυτόν ένα βαρίδι μάζας $m_1 = 100 \text{ g}$, όπως φαίνεται στο σχήμα 1.



Όταν ο διακόπτης δ κλείσει, το μαγνητικό πεδίο ασκεί δύναμη στα τμήματα του βρόχου που βρίσκονται εντός του πεδίου, και για να πετύχουμε πάλι ισορροπία του ζυγού πρέπει να τοποθετήσουμε σ' αυτόν ένα βαρίδι μάζας $m_2 = 118 \text{ g}$, όπως φαίνεται στο σχήμα 2.



(α) Να εξηγήσετε το λόγο για τον οποίο για να πετύχουμε ισορροπία του ζυγού, όταν ο διακόπτης δ είναι κλειστός, πρέπει να τοποθετήσουμε βαρίδι μεγαλύτερης μάζας.

<p>Ο βρόχος διαρρέεται από ηλεκτρικό ρεύμα με αποτέλεσμα το τμήμα του που βρίσκεται μέσα στο μαγνητικό πεδίο να δέχεται δύναμη Laplace. [1 μον.] Η συνισταμένη δύναμη Laplace που δέχεται ο βρόχος ασκείται στο τμήμα ΚΛ του βρόχου είναι κατακόρυφη με φορά προς κάτω. [1 μον.] Επομένως, το βάρος του βαριδίου που τοποθετούμε στο ζυγό θα πρέπει να εξισορροπήσει, εκτός από το βάρος του βρόχου, και τη δύναμη Laplace που ασκείται σ' αυτόν.</p>	<p>2 μον.</p>
---	----------------------

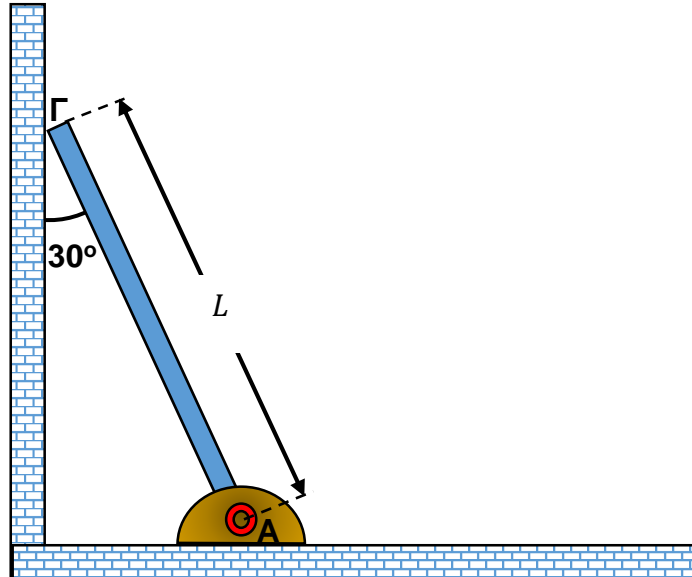
(β) Το τμήμα ΚΛ του βρόχου έχει μήκος 10,0 cm, και η ένταση του ηλεκτρικού ρεύματος που τον διαρρέει, όταν ο διακόπτης είναι κλειστός είναι 2,5 A. Να υπολογίσετε το μέτρο της έντασης \vec{B} του μαγνητικού πεδίου.

$ \vec{F}_L = \Delta m \cdot g = (m_2 - m_1)g \quad \text{[1 μον.]}$ $ \vec{B} I \ell = (m_2 - m_1)g \Leftrightarrow \vec{B} = \frac{(m_2 - m_1)g}{I \ell} \quad \text{[1 μον.]}$ $ \vec{B} = \frac{(18 \times 10^{-3} \text{ kg}) \times (9,81 \frac{\text{m}}{\text{s}^2})}{(2,5 \text{ A}) \times (10,0 \times 10^{-2} \text{ m})} = 0,71 \text{ T} \quad \text{[1 μον.]}$	3 μον.
--	---------------

ΤΕΛΟΣ ΜΕΡΟΥΣ Α΄
ΑΚΟΛΟΥΘΕΙ ΤΟ ΜΕΡΟΣ Β΄

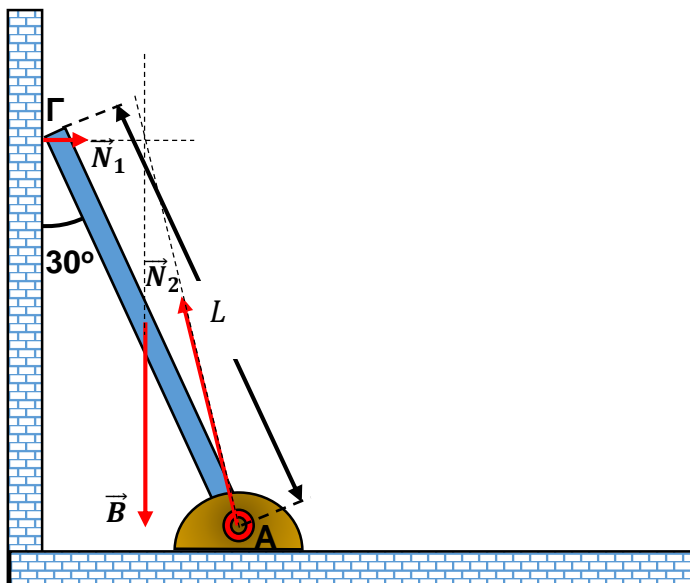
ΜΕΡΟΣ Β΄: Αποτελείται από 5 ερωτήσεις των 10 μονάδων η καθεμιά.

11. Στο επόμενο σχήμα απεικονίζεται μια ομογενής ράβδος ΑΓ, μάζας $m = 2 \text{ kg}$ και μήκους L . Το άκρο Α της ράβδου είναι στερεωμένο στο πάτωμα με άρθρωση και το άκρο Γ ακουμπά σε λείο κατακόρυφο τοίχο. Η ράβδος ισορροπεί σχηματίζοντας γωνία 30° με τον κατακόρυφο τοίχο.



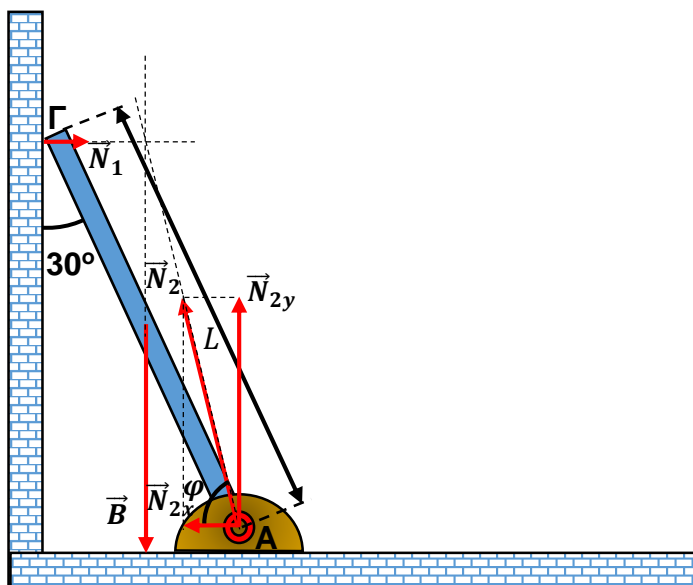
(α) Να μεταφέρετε το πιο πάνω σχήμα στο τετράδιο απαντήσεών σας και να σχεδιάσετε τις δυνάμεις που ασκούνται στη ράβδο.

Ορθός σχεδιασμός και των **τριών** δυνάμεων [1μον.]
 Οι φορείς τους θα πρέπει να τέμνονται. [1μον.] (Στη ράβδο ασκούνται τρεις ομοεπίπεδες δυνάμεις. Για να ισορροπεί η ράβδος θα πρέπει οι φορείς των δυνάμεων να διέρχονται από το ίδιο σημείο.)



2 μον

(β) Να υπολογίσετε το μέτρο της δύναμης που ασκείται στη ράβδο από τον κατακόρυφο τοίχο.



3 μον.

Η ράβδος δεν περιστρέφεται. Άρα η συνολική ροπή των δυνάμεων που ασκούνται σε αυτή είναι ίση με μηδέν. Υπολογίζουμε τις ροπές των δυνάμεων που ασκούνται στη ράβδο ως προς το σημείο A, θεωρώντας ως θετικές τις ροπές οι οποίες τείνουν να περιστρέψουν τη ράβδο

αριστερόστροφα. $\Sigma M_{\epsilon\xi\omega\tau,z} = 0 \Rightarrow -|\vec{N}_1|(L\sigma\upsilon\nu 30^\circ) + mg \frac{L}{2} \eta\mu 30^\circ = 0$

[1 μον.]

$$|\vec{N}_1|(L\sigma\upsilon\nu 30^\circ) = mg \frac{L}{2} \eta\mu 30^\circ \Rightarrow |\vec{N}_1| = \frac{mg}{2} \epsilon\phi 30^\circ \quad [1 \text{ μον.}]$$

$$\Rightarrow |\vec{N}_1| = 5,66 \text{ N} \quad [1 \text{ μον.}]$$

(γ) Να υπολογίσετε το μέτρο και την κατεύθυνση της δύναμης στη ράβδο από την άρθρωση στο σημείο A.

$$\Sigma F_{\epsilon\xi\omega\tau,x} = 0 \Rightarrow |\vec{N}_1| - |\vec{N}_{2,x}| = 0 \Rightarrow |\vec{N}_1| = |\vec{N}_{2,x}| = 5,66 \text{ N} \quad [1 \text{ μον.}]$$

$$\Sigma F_{\epsilon\xi\omega\tau,y} = 0 \Rightarrow |\vec{N}_{2,y}| - mg = 0 \Rightarrow |\vec{N}_{2,y}| = mg = 19,62 \text{ N} \quad [1 \text{ μον.}]$$

$$|\vec{N}_2| = \sqrt{|\vec{N}_{2,x}|^2 + |\vec{N}_{2,y}|^2} = \sqrt{(5,66 \text{ N})^2 + (19,62 \text{ N})^2}$$

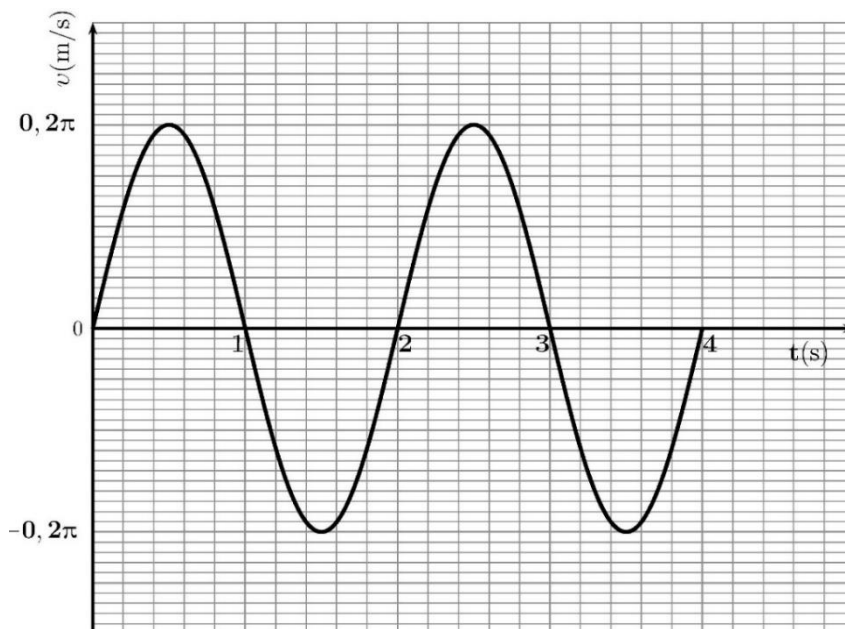
$$\Rightarrow |\vec{N}_2| = 20,4 \text{ N} \quad [1 \text{ μον.}]$$

$$\epsilon\phi\varphi = \frac{|\vec{N}_{2,y}|}{|\vec{N}_{2,x}|} = \frac{19,62 \text{ N}}{5,66 \text{ N}} = 3,47 \quad [1 \text{ μον.}]$$

$$\varphi = \text{τοξ}\epsilon\phi(3,47) = 73,9^\circ \quad [1 \text{ μον.}]$$

5 μον.

12. Σώμα μάζας $m = 0,10 \text{ kg}$ είναι στερεωμένο στο άκρο οριζόντιου ελατηρίου σταθεράς k και μπορεί να μετακινείται σε λείο οριζόντιο επίπεδο. Το σώμα εκτρέπεται από τη θέση ισορροπίας του και αφήνεται ελεύθερο, οπότε εκτελεί απλή αρμονική ταλάντωση. Στο πιο κάτω διάγραμμα φαίνεται η γραφική παράσταση της ταχύτητας του σώματος σε συνάρτηση με τον χρόνο, $v = f(t)$.



- (α) Να προσδιορίσετε την αρχική φάση της ταλάντωσης.

Τη χρονική στιγμή $t = 0$ η ταχύτητα του ταλαντωτή είναι μηδέν και στη συνέχεια παίρνει θετικές τιμές άρα $\varphi_0 = \frac{3\pi}{2} \text{ rad}$	1 μον.
--	---------------

- (β) Να υπολογίσετε:

- i. Την κυκλική συχνότητα της ταλάντωσης.

$\omega = \frac{2\pi}{T} = \frac{2\pi}{2 \text{ s}} = \pi \frac{\text{rad}}{\text{s}}$	1 μον.
--	---------------

- ii. Το πλάτος της ταλάντωσης.

$v_0 = x_0 \omega \Rightarrow x_0 = \frac{v_0}{\omega} = \frac{0,2\pi \frac{\text{m}}{\text{s}}}{\pi \frac{\text{rad}}{\text{s}}} = 0,2 \text{ m}$	1 μον.
--	---------------

- (γ) Να γράψετε την εξίσωση θέσης – χρόνου της ταλάντωσης.

$x = x_0 \eta\mu(\omega t + \varphi_0) \Rightarrow x = 0,2 \eta\mu\left(\pi t + \frac{3\pi}{2}\right) \quad (x \text{ σε m και } t \text{ σε s})$	1 μον.
---	---------------

(δ) Να υπολογίσετε τη σταθερά k του ελατηρίου.

$D = k = m\omega^2$ [1 μον.] $\Rightarrow k = 0,10 \text{ kg} \times \left(3,14 \frac{\text{rad}}{\text{s}}\right)^2 = 0,99 \frac{\text{N}}{\text{m}} \approx 1,0 \frac{\text{N}}{\text{m}}$ [1 μον.]	2 μον.
--	---------------

(ε) Να γράψετε αν τη χρονική στιγμή $t = 0,3 \text{ s}$ τα διανύσματα της ταχύτητας και της επιτάχυνσης έχουν την ίδια ή αντίθετη φορά. Να δικαιολογήσετε την απάντησή σας.

Τη χρονική στιγμή $t = 0,3 \text{ s}$ το σώμα κινείται από την αρνητική ακραία θέση προς τη θέση ισορροπίας [1 μον.] άρα τα διανύσματα της ταχύτητας και της επιτάχυνσης θα έχουν την ίδια φορά. [1 μον.]	2 μον.
---	---------------

(στ) Να υπολογίσετε σε ποιες θέσεις η κινητική ενέργεια του σώματος είναι τριπλάσια από τη δυναμική ενέργεια του συστήματος σώματος - ελατηρίου.

$E_{\text{μηχ}} = E_{\text{κιν}} + U_{\text{ελ}} \Rightarrow E_{\text{μηχ}} = 3U_{\text{ελ}} + U_{\text{ελ}} \Rightarrow E_{\text{μηχ}} = 4U_{\text{ελ}} \Rightarrow \frac{1}{2}kx_0^2 = 4 \frac{1}{2}kx^2$ $x^2 = \frac{x_0^2}{4} \Rightarrow x = \pm \frac{x_0}{2} \Rightarrow x = \pm \frac{0,2 \text{ m}}{2} \Rightarrow x = \pm 0,1 \text{ m}$ [1 μον.]	2 μον.
---	---------------

13. Μια ομάδα μαθητών πραγματοποίησε ένα πείραμα με απλό εκκρεμές. Σκοπός τους ήταν να μετρήσουν την επιτάχυνση της βαρύτητας (g) χρησιμοποιώντας τη σχέση $T = 2\pi\sqrt{\frac{\ell}{g}}$. Οι μαθητές πραγματοποίησαν επτά διαφορετικές μετρήσεις του χρόνου δέκα (10) ταλαντώσεων του εκκρεμούς και συμπλήρωσαν τον πιο κάτω πίνακα:

Μέτρηση	Χρόνος 10 πλήρων ταλαντώσεων (s)	Μήκος του εκκρεμούς (m)	Μάζα του εκκρεμούς (kg)	Πλάτος της ταλάντωσης (m)
1	20,0	1,00	0,063	0,05
2	20,0	1,00	0,063	0,10
3	20,0	1,00	0,041	0,10
4	22,1	1,20	0,063	0,05
5	23,8	1,40	0,063	0,05
6	25,4	1,60	0,063	0,05
7	27,0	1,80	0,063	0,05

(α) Να γράψετε ποιες από τις μετρήσεις του πιο πάνω πίνακα θα πρέπει να χρησιμοποιήσετε για να χαράξετε κατάλληλη γραφική παράσταση και από αυτή να υπολογίσετε την επιτάχυνση της βαρύτητας. Να δικαιολογήσετε την απάντησή σας.

Θα πρέπει να χρησιμοποιηθούν οι μετρήσεις: 1, 4, 5, 6, 7 (ή μια εκ των 2, 3 και 4, 5, 6, 7 με την κατάλληλη δικαιολόγηση) [1 μον.] διότι οι υπόλοιποι παράγοντες, δηλαδή η μάζα του εκκρεμούς και το πλάτος της ταλάντωσης, θα πρέπει να παραμένουν σταθεροί. [1 μον.]	2 μον.
---	---------------

(β) Αφού επεξεργαστείτε τις μετρήσεις, να χαράξετε στο τετραγωνισμένο χαρτί στο τέλος του τετραδίου απαντήσεών σας, κατάλληλη γραφική παράσταση και από αυτή να υπολογίσετε την επιτάχυνση της βαρύτητας.

Η απάντησή σας να δοθεί με τον σωστό αριθμό σημαντικών ψηφίων.

<ul style="list-style-type: none"> • Κατάλληλη επεξεργασία μετρήσεων σε T^2 [1 μον.] • Σωστή βαθμονόμηση – χάραξη αξόνων – Φυσικά μεγέθη και Μονάδες μέτρησης. [1 μον.] • Τοποθέτηση σημείων στη γραφική παράσταση [1 μον.] • Σχεδιασμός της καλύτερης ευθείας που αντιστοιχεί στα πειραματικά σημεία. [1 μον.] • Υπολογισμός της κλίσης [1 μον.] • Ορθός υπολογισμός της επιτάχυνσης της βαρύτητας (σωστός αριθμός Σ.Ψ.). [1 μον.] 	6 μον.
--	---------------

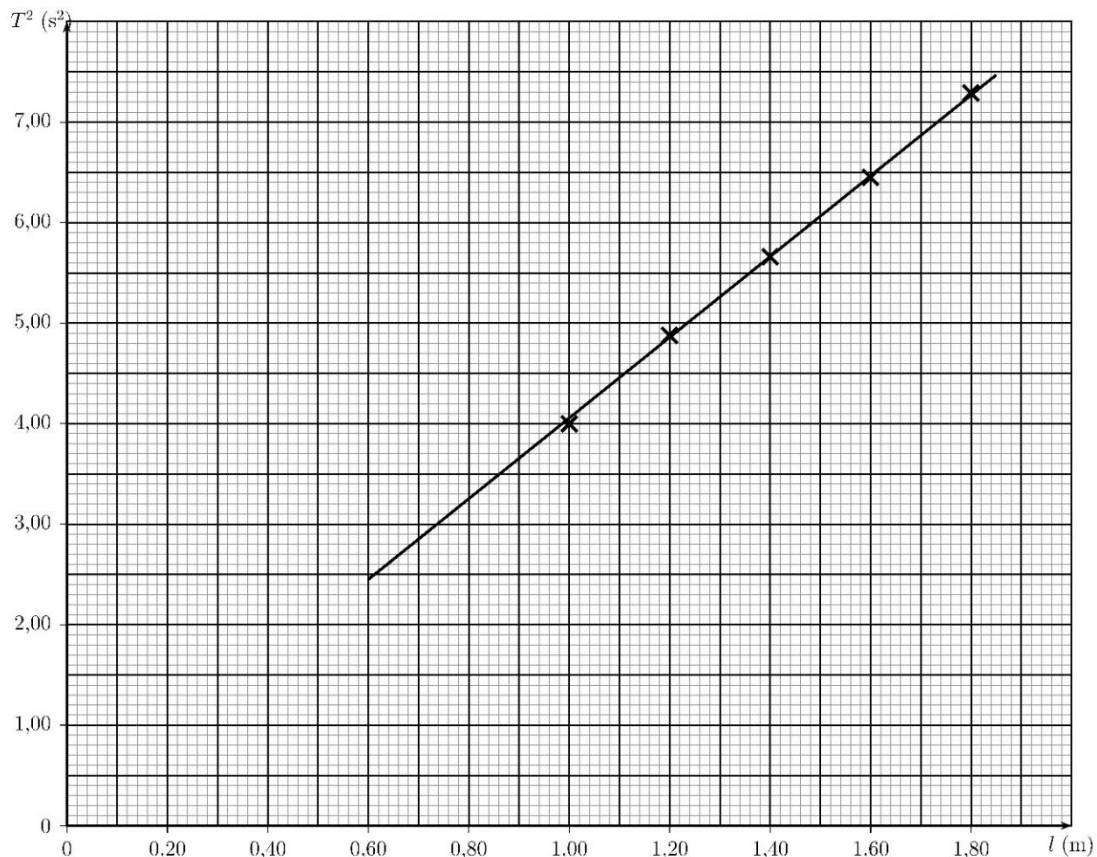
Παράδειγμα:

$$\text{κλίση} = \frac{\Delta T^2}{\Delta \ell} = \frac{(6,80 - 3,00) \text{ s}^2}{(1,68 - 0,74) \text{ m}} = 4,04 \frac{\text{s}^2}{\text{m}}$$

$$\text{κλίση} = \frac{4\pi^2}{g} \Rightarrow g = \frac{4\pi^2}{\text{κλίση}} = \frac{4\pi^2 \text{ m}}{4,04 \text{ s}^2}$$

$$\Rightarrow g = 9,76 \frac{\text{m}}{\text{s}^2} \text{ (για } \pi \text{ ίσο με } 3,14)$$

$$\text{ή } g = 9,77 \frac{\text{m}}{\text{s}^2} \text{ (με εισαγωγή του } \pi \text{ από την υπολογιστική)}$$

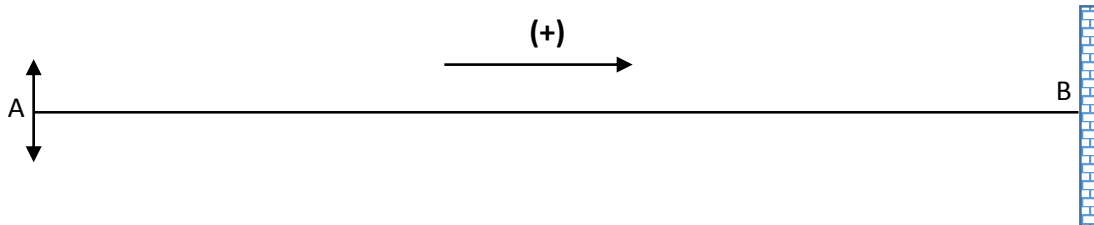


(γ) Οι πιο πάνω μετρήσεις χρόνου πραγματοποιήθηκαν χρησιμοποιώντας γραφικές παραστάσεις θέσης – χρόνου, οι οποίες δόθηκαν από αισθητήρα κίνησης. Μια άλλη ομάδα μαθητών για να μετρήσει τον χρόνο των δέκα περιόδων χρησιμοποίησε χρονόμετρο χειρός με ακρίβεια δέκατου του δευτερολέπτου. Να εξηγήσετε ποια από τις δύο ομάδες μαθητών έχει μετρήσει με μεγαλύτερη ακρίβεια τον χρόνο των δέκα περιόδων.

Η ομάδα που μετρήσε με μεγαλύτερη ακρίβεια τον χρόνο των 10 ταλαντώσεων είναι η ομάδα που χρησιμοποίησε αισθητήρα κίνησης **[1 μον.]**
διότι σε όλες τις μετρήσεις με χρονόμετρο χειρός υπεισέρχεται σφάλμα λόγω του χρόνου αντίδρασης του παρατηρητή. **[1 μον.]**

2 μον.

14. Ένας μαθητής δένει το ένα άκρο ενός σχοινού μήκους 12 m και μάζας 0,150 kg σε ακλόνητο σημείο B, όπως φαίνεται στο σχήμα. Ο μαθητής τεντώνει το σχοινί από την ελεύθερη άκρη του A, με οριζόντια δύναμη μέτρου 5 N, και το κρατά οριζόντιο. Τη χρονική στιγμή $t=0$ ο μαθητής θέτει την άκρη A σε απλή αρμονική ταλάντωση κατά την κατακόρυφη διεύθυνση και προς τα πάνω, η οποία περιγράφεται από την εξίσωση: $y = 0,800 \eta\mu(5\pi t)$ (S.I.).



- (α) Να δείξετε ότι η γραμμική πυκνότητα του σχοινού είναι $\mu = 0,0125 \frac{\text{kg}}{\text{m}}$.

$\mu = \frac{M}{L} \Rightarrow \mu = \frac{0,150 \text{ kg}}{12 \text{ m}} = 0,0125 \frac{\text{kg}}{\text{m}}$	1 μον.
---	---------------

- (β) Να υπολογίσετε την ταχύτητα διάδοσης του κύματος.

$v = \sqrt{\frac{F}{\mu}} = \sqrt{\frac{5 \text{ N}}{12,5 \times 10^{-3} \frac{\text{kg}}{\text{m}}}} = 20 \frac{\text{m}}{\text{s}}$	1 μον.
---	---------------

- (γ) Να υπολογίσετε το μήκος κύματος.

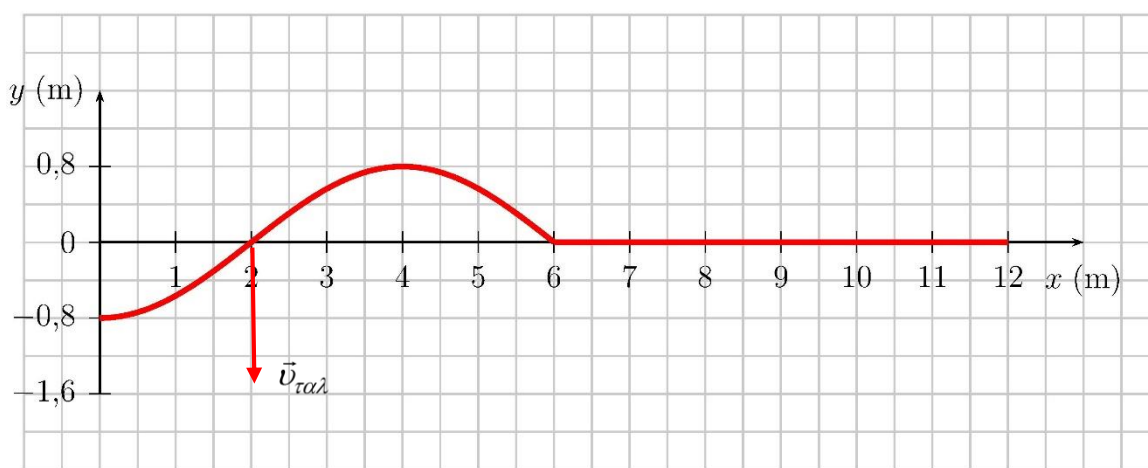
$\omega = 2\pi f \Rightarrow f = \frac{\omega}{2\pi} = \frac{5\pi \text{ rad/s}}{2\pi \text{ rad}} \Rightarrow f = 2,5 \text{ Hz} \quad \text{[1 μον.]}$	2 μον.
$v = \lambda f \Rightarrow \lambda = \frac{20 \text{ m/s}}{2,5 \text{ Hz}} = 8 \text{ m} \quad \text{[1 μον.]}$	

- (δ) Να γράψετε την εξίσωση του τρέχοντος αρμονικού κύματος που παράγεται από την κίνηση της άκρης A.

$y(x,t) = y_0 \eta\mu \left[2\pi \left(\frac{t}{T} - \frac{x}{\lambda} \right) \right] \quad \text{[1 μον.]}$	2 μον.
$\Rightarrow y(x,t) = (0,800 \text{ m}) \eta\mu \left[2\pi \left(\frac{t}{0,400 \text{ s}} - \frac{x}{8,00 \text{ m}} \right) \right] \quad \text{ή}$	
$\Rightarrow y(x,t) = (0,800 \text{ m}) \eta\mu \left[\left(15,7 \frac{\text{rad}}{\text{s}} \right) t - \left(0,785 \frac{\text{rad}}{\text{m}} \right) x \right] \quad \text{[1 μον.]}$	

(ε) Να σχεδιάσετε σε βαθμολογημένους άξονες το στιγμιότυπο του κύματος τη χρονική στιγμή $t_1 = 0,300 \text{ s}$.

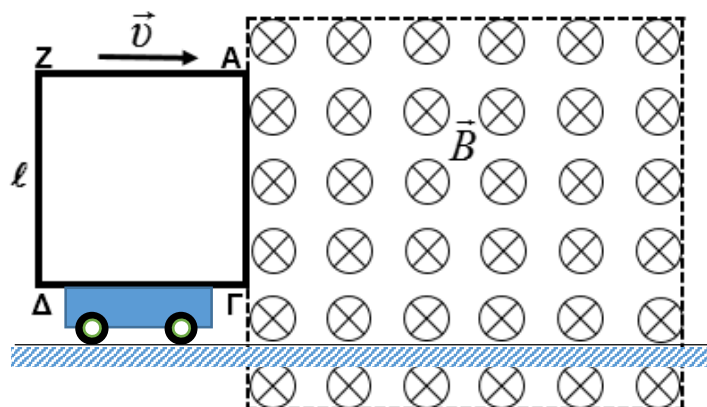
$x = vt_1 = \left(20 \frac{\text{m}}{\text{s}}\right) \times (0,300 \text{ s}) = 6 \text{ m} \quad [1 \text{ μον.}]$ <p>Σωστή βαθμονόμηση – χάραξη αξόνων – Φυσικά μεγέθη και Μονάδες μέτρησης. [1 μον.]</p> <p>Σωστός σχεδιασμός στιγμιότυπου [1 μον.].</p>	3 μον.
--	---------------



(στ) Στο στιγμιότυπο που σχεδιάσατε στο προηγούμενο ερώτημα να σχεδιάσετε το διάνυσμα της ταχύτητας ταλάντωσης (ωκότητας) του σημείου που βρίσκεται στη θέση $x = 2 \text{ m}$.

Ορθός σχεδιασμός του διανύσματος	1 μον.
----------------------------------	---------------

15. Τετράγωνο συρμάτινο πλαίσιο ΑΓΔΖ, πλευράς $\ell = 0,50 \text{ m}$ και συνολικής αντίστασης $R_{\text{ολ}} = 0,50 \Omega$, είναι στερεωμένο κατακόρυφα σε πλαστικό αμαξάκι και εισέρχεται με σταθερή ταχύτητα, μέτρου $|\vec{v}| = 1,0 \frac{\text{m}}{\text{s}}$, σε ομογενές μαγνητικό πεδίο έντασης μέτρου $|\vec{B}| = 0,50 \text{ T}$, το οποίο είναι κάθετο στο επίπεδο του πλαισίου και στην ταχύτητα \vec{v} . Το πλαίσιο αρχίζει να εισέρχεται στο μαγνητικό πεδίο τη χρονική στιγμή $t = 0$.



(α) Για το χρονικό διάστημα που διαρκεί η είσοδος του πλαισίου στο μαγνητικό πεδίο:

- i. Να υπολογίσετε την ηλεκτρεγερτική δύναμη (Η.Ε.Δ.) από επαγωγή που δημιουργείται στο πλαίσιο.

$E_{\text{επ}} = \vec{B} \vec{v} \ell = (0,50 \text{ T}) \times (1,0 \frac{\text{m}}{\text{s}}) \times (0,50 \text{ m}) \quad [1 \text{ μον.}]$ $E_{\text{επ}} = 0,25 \text{ V} \quad [1 \text{ μον.}]$	2 μον.
---	---------------

- ii. Να υπολογίσετε την ένταση του επαγωγικού ρεύματος που διαρρέει το πλαίσιο.

$I_{\text{επ}} = \frac{E_{\text{επ}}}{R_{\text{ολ}}} = \frac{0,25 \text{ V}}{0,50 \Omega} \quad [1 \text{ μον.}]$ $\Rightarrow I_{\text{επ}} = 0,5 \text{ A} \quad [1 \text{ μον.}]$	2 μον.
--	---------------

- iii. Να προσδιορίσετε τη φορά του επαγωγικού ρεύματος που διαρρέει το πλαίσιο.

Ορθή φορά ρεύματος (αριστερόστροφη / ΑΖΔΓΑ)	1 μον.
---	---------------

(β) Να εξηγήσετε γιατί θα πρέπει να ασκείται εξωτερική δύναμη στο πλαίσιο, παράλληλα προς την ταχύτητά του, έτσι ώστε το πλαίσιο να διατηρεί σταθερή ταχύτητα καθώς εισέρχεται στο μαγνητικό πεδίο.

<p>Σύμφωνα με τον κανόνα του Lenz, λόγω του επαγωγικού ρεύματος, ασκείται στην πλευρά ΑΓ του πλαισίου δύναμη Laplace αντίθετης φοράς με τη φορά κίνησης, δηλαδή προς τα αριστερά. [1 μον.]</p> <p>Για να κινείται το πλαίσιο με σταθερή ταχύτητα θα πρέπει $\Sigma \vec{F} = \vec{0}$ [1 μον.] άρα θα πρέπει να ασκείται, στη πλευρά ΑΓ, εξωτερική δύναμη αντίθετη της δύναμης Laplace. [1 μον.]</p>	3 μον.
--	---------------

(γ) Να εξηγήσετε εάν θα πρέπει να ασκείται εξωτερική δύναμη στο πλαίσιο, παράλληλα προς την ταχύτητά του, έτσι ώστε αυτό να συνεχίσει να κινείται με σταθερή ταχύτητα, καθώς βρίσκεται ολόκληρο μέσα στο μαγνητικό πεδίο.

<p>Όταν ολόκληρο το πλαίσιο βρίσκεται μέσα στο μαγνητικό πεδίο η μεταβολή της μαγνητικής ροής που το διαπερνά είναι μηδέν ($\Delta\Phi = 0$), άρα η συνολική επαγωγική τάση που παράγεται στο πλαίσιο είναι μηδέν και το πλαίσιο δεν διαρρέεται από επαγωγικό ρεύμα. [1 μον.]</p> <p>Συνεπώς, δεν θα ασκείται σε αυτό μαγνητική δύναμη Laplace και γι' αυτό δεν θα απαιτείται εξωτερική δύναμη για την κίνησή του με σταθερή ταχύτητα. [1 μον.]</p>	2 μον.
--	---------------

ΤΕΛΟΣ ΕΞΕΤΑΣΤΙΚΟΥ ΔΟΚΙΜΙΟΥ
ΑΚΟΛΟΥΘΕΙ ΤΥΠΟΛΟΓΙΟ

ΤΥΠΟΛΟΓΙΟ ΦΥΣΙΚΗΣ Γ' ΛΥΚΕΙΟΥ ΚΑΤΕΥΘΥΝΣΗΣ	
Σταθερές	
Επιτάχυνση της Βαρύτητας στην επιφάνεια της Γης	$g = 9,81 \frac{\text{m}}{\text{s}^2}$
Ταχύτητα του φωτός στο κενό	$c = 3,00 \times 10^8 \frac{\text{m}}{\text{s}}$
Φορτίο του ηλεκτρονίου	$q_e = -1,60 \times 10^{-19} \text{ C}$
Φορτίο του πρωτονίου	$q_p = 1,60 \times 10^{-19} \text{ C}$
Μάζα του ηλεκτρονίου	$m_e = 9,11 \times 10^{-31} \text{ kg}$
Μάζα του πρωτονίου	$m_p = 1,67 \times 10^{-27} \text{ kg}$
Μάζα του νετρονίου	$m_n = 1,67 \times 10^{-27} \text{ kg}$
Γενικές Σχέσεις	
Κυκλική συχνότητα – Γωνιακή ταχύτητα	$\omega = \frac{2\pi}{T} = 2\pi f$
Σχέση μέτρων γραμμικής - γωνιακής ταχύτητας στην ΟΚΚ	$v = \omega R$
Κεντρομόλος επιτάχυνση της ομαλής κυκλικής κίνησης	$ \vec{a}_κ = \omega^2 R = \frac{v^2}{R}$
Ένταση ομογενούς ηλεκτρικού πεδίου	$E = -\frac{\Delta V}{\Delta x}$
Ένταση ηλεκτρικού ρεύματος	$I = \frac{ \Delta q }{\Delta t}$
Αντίσταση αγωγού	$R = \frac{\Delta V}{I}$
Ηλεκτρική Ισχύς	$P = I \Delta V$
Μηχανική Στερεού Σώματος	
Ροπή Δύναμης ως προς σημείο	$ \vec{M} = \vec{r} \vec{F} \eta \mu \theta$
Ροπή Αδράνειας υλικού σημείου	$I = m r^2$
Ροπή Αδράνειας στερεού σώματος ως προς άξονα Περιστροφής	$I = \sum_k m_k r_k^2$
Περιστροφική κινητική ενέργεια σώματος	$E_{\text{κιν.περ}} = \frac{1}{2} I \omega^2$
Στροφορμή σημειακού σωματιδίου ως προς το σημείο Ο	$ \vec{L} = \vec{r} \vec{p} \eta \mu \theta = m \vec{r} \vec{v} \eta \mu \theta$
Στροφορμή σημειακού σωματιδίου σε κυκλική τροχιά	$ \vec{L} = m \vec{r} \vec{v} = m R^2 \omega, \quad \vec{L} = I \omega$
Ταλαντώσεις	
Νόμος του Hooke	$\vec{F}_{\varepsilon\lambda} = -k \vec{x}$
Σχέση Ταχύτητας – Θέσης	$v = \pm \omega \sqrt{(y_0^2 - y^2)}$
Σχέση Επιτάχυνσης – Θέσης	$a = -\omega^2 y$
Σταθερά της AAT	$D = m \omega^2$

Δυναμική Ενέργεια σώματος – Οριζόντιου ελατηρίου (για $\Theta I \ x = 0$)	$U_{ελ} = \frac{1}{2} kx^2$
Δυναμική Ενέργεια σώματος – κατακόρυφου ελατηρίου (για $\Theta I \ y = 0$)	$U_{ελ} = \frac{1}{2} k(y - y_{\Phi M})^2$
Μηχανική Ενέργεια Σώματος – Κατακόρυφου Ελατηρίου – Γης	$E_{μηχ} = \frac{1}{2} mv^2 + \frac{1}{2} k(y^2 + y_{\Phi M}^2)$
Σχέση ακραίων Θέσεων Ταλάντωσης – Μηχανικής Ενέργειας	$y_0 = \pm \sqrt{\frac{2E_{μηχ}}{k} - y_{\Phi M}^2}$
Κύματα	
Ταχύτητα διάδοσης κύματος	$v = \lambda f$
Εξίσωση τρέχοντος αρμονικού κύματος	$y = y_0 \eta \mu 2\pi \left(\frac{t}{T} \pm \frac{x}{\lambda} \right)$
Απόσταση μεταξύ δυο διαδοχικών κροσσών συμβολής	$S = \frac{\lambda D}{\alpha}$
Ταχύτητα διάδοσης εγκάρσιου κύματος κατά μήκος τεντωμένης χορδής	$v = \sqrt{\frac{F}{\mu}}$
Μήκος κύματος ορατού φωτός	$400nm \leq \lambda \leq 750nm$
Εξίσωση στάσιμου κύματος	$y = 2y_0 \sigma \upsilon \nu \frac{2\pi x}{\lambda} \eta \mu \frac{2\pi t}{T}$, ή $y = 2y_0 \eta \mu \frac{2\pi x}{\lambda} \sigma \upsilon \nu \frac{2\pi t}{T}$
Εξίσωση συμβολής κυμάτων σε τυχαίες διευθύνσεις.	$y = 2y_0 \sigma \upsilon \nu \left[2\pi \left(\frac{x_2 - x_1}{2\lambda} \right) \right] \eta \mu \left[2\pi \left(\frac{t}{T} - \frac{x_2 + x_1}{2\lambda} \right) \right]$
Ηλεκτρομαγνητισμός	
Μέτρο της μαγνητικής δύναμης σε ρευματοφόρο αγωγό	$F = BIL\eta\mu\theta$
Μέτρο της μαγνητικής δύναμης σε κινούμενο ηλεκτρικό φορτίο	$F = Bvq\eta\mu\theta$
Μαγνητική ροή	$\Phi = BS\sigma\upsilon\nu\theta$
Νόμος του Faraday	$E_{επ} = -N \frac{d\Phi}{dt}$