

ΥΠΟΥΡΓΕΙΟ ΠΑΙΔΕΙΑΣ ΚΑΙ ΠΟΛΙΤΙΣΜΟΥ

ΥΠΗΡΕΣΙΑ ΕΞΕΤΑΣΕΩΝ

ΠΑΓΚΥΠΡΙΕΣ ΕΞΕΤΑΣΕΙΣ 2019

ΤΕΧΝΟΛΟΓΙΑ ΤΕΧΝΙΚΩΝ ΣΧΟΛΩΝ ΠΡΑΚΤΙΚΗΣ ΚΑΤΕΥΘΥΝΣΗΣ

ΜΑΘΗΜΑ : ΜΕΤΡΗΣΕΙΣ ΠΟΣΟΤΗΤΩΝ (503)

ΗΜΕΡΟΜΗΝΙΑ : ΤΡΙΤΗ, 28 ΜΑΪΟΥ 2019

ΩΡΑ : 8:00 – 10:30

**ΛΥΣΗ ΔΟΚΙΜΙΟΥ**

## ΜΕΡΟΣ Α΄: Αποτελείται από 12 ερωτήσεις

Κάθε ερώτηση βαθμολογείται με 4 μονάδες.

1. Να αναφέρετε τέσσερις επιμέρους εργασίες της τμηματικής εργασίας «Αποχετεύσεις».

*Τέσσερις από τις πιο κάτω εργασίες:*

- Απορροφητικοί λάκκοι
- Σηπτικοί βόθροι
- Φρεάτια ελέγχου
- Λιποπαγίδες
- Φρεάτια σύνδεσης - επιθεώρησης
- Σωληνώσεις αποχετεύσεων
- Σωληνώσεις νερών βροχής (υδρορροές)
- Αποχετευτικά αυλάκια

2. Να αναφέρετε τέσσερις παράγοντες που λαμβάνονται υπόψη για τον υπολογισμό της τιμής μονάδας μιας επιμέρους εργασίας.

*Τέσσερις από τους πιο κάτω παράγοντες:*

- Το κόστος των υλικών
- Το κόστος των εργατικών
- Το κόστος των μηχανημάτων
- Η φθορά
- Το κέρδος του εργολάβου

3. Να γράψετε τη μονάδα μέτρησης των πιο κάτω επιμέρους εργασιών.

<b>Επιμέρους Εργασία</b>	<b>Μονάδα Μέτρησης</b>
Ξυλότυπος περιμετρικά της πλάκας εδάφους	<i>m</i>
Οπλισμός σε θεμελιοδοκούς	<i>kg</i>
Τοιχοποιία πάχους 25 cm	<i>m<sup>2</sup></i>
Σκυρόδεμα πλάκας εδάφους	<i>m<sup>3</sup></i>

4. Να κάνετε τον τετραγωνισμό των διαστάσεων στο πιο κάτω δελτίο αναφοράς.

ΕΚΣΚΑΦΕΣ ΚΑΙ ΧΩΜΑΤΟΥΡΓΙΚΑ								
1 2 /	22,60		Επιφ. εκσκ. μ. β. 15 cm και απόμ. των χωμ.	14/	1,40		Εκσκ. λακ. θεμλ. βαθ. 110 cm σε μαлк. εδφ.	
	23,50				1,20			
	0,15				1,10			
			79,67				25,87	
	6,00		Αφρ. ο.π.π.	14/	1,40		Ισοπ., καθαρ. και συμπ. του πυθμ. των λακ. χειρωνακ.	
	3,50				1,20			
	0,15							
								23,52
						1,58		

5. Να υπολογίσετε κατά προσέγγιση, με τη μέθοδο των εμβαδών, το κόστος μιας τριώροφης οικοδομής με βάση τα πιο κάτω δεδομένα.

Καλυμμένο εμβαδόν ισογείου	280 m <sup>2</sup>
Καλυμμένο εμβαδόν 1 <sup>ου</sup> ορόφου	250 m <sup>2</sup>
Καλυμμένο εμβαδόν 2 <sup>ου</sup> ορόφου	210 m <sup>2</sup>

Εμπειρική τιμή κόστους € 950/ m<sup>2</sup>

*Συνολικό εμβαδόν:*  $280 + 250 + 210 = 740 \text{ m}^2$

*Κόστος οικοδομής:*  $740 \cdot 950 = € 703000$

6. Να αναφέρετε τους τέσσερις (4) παράγοντες που λαμβάνονται υπόψη για την κατακύρωση μιας προσφοράς ενός οικοδομικού έργου.

- Η τιμή της προσφοράς
- Ο χρόνος αποπεράτωσης του έργου
- Η ποιότητα προηγούμενων εργασιών του εργολάβου
- Η ειδικότητα του εργολάβου στο είδος του έργου που αναφέρεται η προσφορά

7. Να υπολογίσετε, με τη μέθοδο των συντελεστών, την ποσότητα των τμηματικών εργασιών του σκυροδέματος και του οπλισμού της οικοδομής με συνολικό εμβαδόν  $545 \text{ m}^2$ , με βάση τα πιο κάτω δεδομένα:

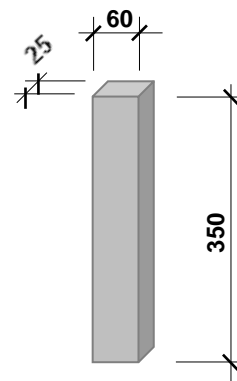
Εμπειρικός συντελεστής σκυροδέματος  $1,20 \text{ m}^3/\text{m}^2$   
 Εμπειρικός συντελεστής οπλισμού  $120 \text{ kg}/\text{m}^2$

*Ποσότητα σκυροδέματος:*  $545 \text{ m}^2 \cdot 1,20 \text{ m}^3/\text{m}^2 = 654 \text{ m}^3$

*Ποσότητα οπλισμού:*  $545 \text{ m}^2 \cdot 120 \text{ kg}/\text{m}^2 = 65400 \text{ kg}$

8. Να καταχωρίσετε στο δελτίο αναφοράς τις διαστάσεις με τις σχετικές περιγραφές για τη μέτρηση του ξυλότυπου πέντε (5) κολόνων, με ορθογωνική διατομή  $60 \times 25 \text{ cm}$  και ύψος  $350 \text{ cm}$ .

			<i>Περμ. κολ.</i>	
			<i>2/0,25</i>	<i>0,50</i>
			<i>2/0,60</i>	<i>1,20</i>
				<u><i>1,70</i></u>
<i>5/</i>	<i>1,70</i>			
	<i>3,50</i>		<i>Ξυλότ. κολ.</i>	



9. Να μετατρέψετε τις πιο κάτω ποσότητες οπλισμού από τρεχούμενα μέτρα (m) σε χιλιόγραμμα (kg), χρησιμοποιώντας τον πίνακα που σας δίνεται.

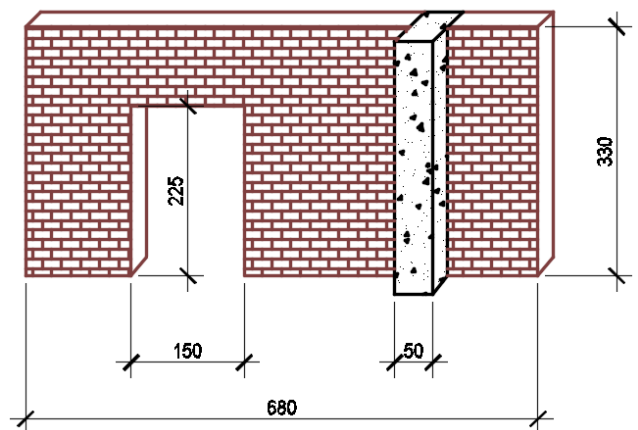
- (α) Y12: 1028 m
- (β) Y14: 580 m
- (γ) Y16: 375 m
- (δ) Y18: 294 m

- (α)  $1028\text{ m} \times 0,888\text{ kg/m} = 913\text{ kg}$
- (β)  $580\text{ m} \times 1,208\text{ kg/m} = 701\text{ kg}$
- (γ)  $375\text{ m} \times 1,578\text{ kg/m} = 592\text{ kg}$
- (δ)  $294\text{ m} \times 2,000\text{ kg/m} = 588\text{ kg}$

Βάρος ράβδων οπλισμού	
Διάμετρος (mm)	Βάρος (kg/m)
8	0,395
10	0,617
12	0,888
14	1,208
16	1,578
18	2,000
20	2,466
22	2,984
24	3,551
28	4,834

10. Να καταχωρήσετε στο δελτίο αναφοράς τις διαστάσεις με τις σχετικές περιγραφές για τη μέτρηση της τοιχοποιίας πάχους 25 cm, με τούβλα διαστάσεων 30 x 25 x 10 cm και τσιμεντοκονίαμα 1 : 4, σύμφωνα με το πιο κάτω σχέδιο.

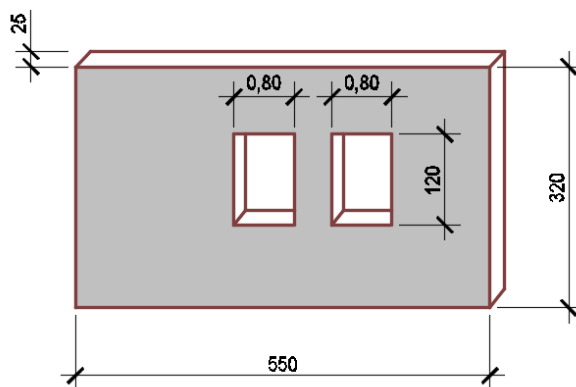
		<i>Μήκ. τοιχ.</i>	
			6,80
			- 0,50
			<u>6,30</u>
	6,30	<i>Τοιχ. παχ. 25 cm με τουβ. διαστ. 30 x 25 x 10 cm και τσιμεντκ. 1 : 4</i>	
	3,30		
	1,50	<i>Αφρ. ο.π.π.</i>	
	2,25		



Οι διαστάσεις δίνονται σε cm.

11. Να καταχωρήσετε στο δελτίο αναφοράς τις διαστάσεις με τις σχετικές περιγραφές για τη μέτρηση του εξωτερικού επιχρίσματος τρία χέρια, για επιφάνειες που δεν υπερβαίνουν τα 30 cm πλάτος (περιμετρικά των κουφωμάτων), με βάση το πιο κάτω σχέδιο.

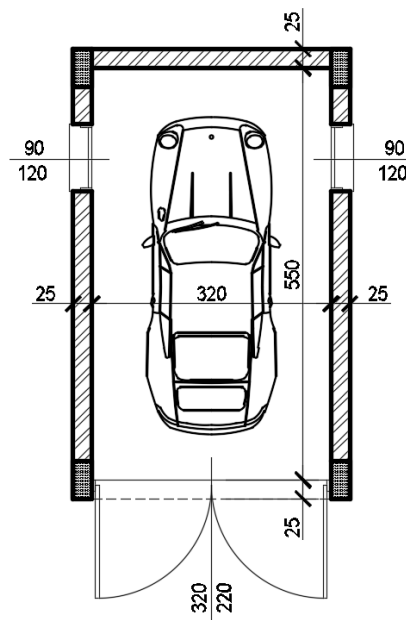
2/	0,80	Εξωτ. επιχρ. τρία χερ. σε επιφ. που δεν υπερβ. τα 30 cm πλατ. περιμ. των κουφ.
2/2/	1,20	



Οι διαστάσεις δίνονται σε cm.

12. Να καταχωρήσετε στο δελτίο αναφοράς τις διαστάσεις με τις σχετικές περιγραφές για τη μέτρηση κεραμικής τσεκουλαδούρας αγορ. αξ. € 8,00/m τοποθετημένη με γόμα, με βάση το πιο κάτω σχέδιο.

	5,50	Κεραμ. τσεκουλ. αγορ. αξ. € 8,00/m τοπ. με γομ.
	3,20	
	5,50	



Οι διαστάσεις δίνονται σε cm.

**ΤΕΛΟΣ ΜΕΡΟΥΣ Α**  
**ΑΚΟΛΟΥΘΕΙ ΤΟ ΜΕΡΟΣ Β**

## ΜΕΡΟΣ Β΄: Αποτελείται από 4 ερωτήσεις

Κάθε ερώτηση βαθμολογείται με 8 μονάδες.

13. Να υπολογίσετε το ποσό που πρέπει να πληρώσει ο ιδιοκτήτης στον εργολάβο για ένα ενδιάμεσο πιστοποιητικό πληρωμής, αν η αξία της εκτελεσθείσας εργασίας μέχρι τις 31/04/2019 είναι € 92000, τα υλικά επί τόπου € 3000 και οι προηγούμενες πιστοποιήσεις € 67000.

### ΠΙΣΤΟΠΟΙΗΤΙΚΟ ΠΛΗΡΩΜΗΣ ΑΡ. 5

ΠΡΟΣ:	ΧΑΡΑΛΑΜΠΟ ΓΕΩΡΓΙΟΥ
ΗΜΕΡΟΜΗΝΙΑ ΣΥΜΒΟΛΑΙΟΥ:	02/01/2019 – 30/11/2019
ΟΝΟΜΑ ΕΡΓΟΛΑΒΟΥ:	ΚΩΣΤΑΣ ΣΑΒΒΑ

ΠΟΣΟ ΣΥΜΒΟΛΑΙΟΥ:	€ 180000
ΠΡΟΚΑΤΑΒΟΛΗ:	€ 18000

Αξία εκτελεσθείσας εργασίας	€ 92000
Υλικά επί τόπου	€ 3000
Σύνολο	€ 95000

Κρατήσεις προκαταβολής 10%	€ 9500
Υπόλοιπο	€ 85500

Κρατήσεις Συμβολαίου 10%	€ 9500
Υπόλοιπο	€ 76000

Προηγούμενες πιστοποιήσεις	€ 67000
----------------------------	---------

ΠΟΣΟ ΠΛΗΡΩΜΗΣ	€ 9000
---------------	--------

ΦΠΑ 19%	€ 1710
---------	--------

ΤΕΛΙΚΟ ΠΟΣΟ ΠΛΗΡΩΜΗΣ	€ 10710
----------------------	---------

Στο Παράρτημα δίνεται σειρά σχεδίων της οικοδομής του Σάββα Νικολάου (αρ. σχεδίων 1 - 5), όπου θα βρείτε όλες τις πληροφορίες για τη μέτρηση των εργασιών που ζητούνται στις υπόλοιπες ερωτήσεις του Μέρους Β και στις ερωτήσεις του Μέρους Γ.

14. Με βάση τα σχέδια της οικοδομής του Παραρτήματος:

Να καταχωρήσετε στο πιο κάτω δελτίο αναφοράς τις διαστάσεις με τις σχετικές περιγραφές για τη μέτρηση των πιο κάτω εργασιών:

- α) Υπόστρωμα δαπέδου από σκυρόδεμα κατηγορίας C20/25, πάχους 10 cm, στο υπνοδωμάτιο
- β) Δάπεδο από κεραμικά πλακάκια αγορ. αξ. € 30,00/m<sup>2</sup> στο υπνοδωμάτιο
- γ) Κεραμική τσεκουλαδούρα αγορ. αξ. € 6,50/m στο υπνοδωμάτιο

**Σημείωση: Το υπόστρωμα δαπέδου, το δάπεδο και η τσεκουλαδούρα συνεχίζονται και κάτω από το ερμάρι.**

			<p><i>Μηκ. υπνοδωμ.</i></p> <p style="text-align: right;">3,65</p> <p style="text-align: right;"><u>0,60</u></p> <p style="text-align: right;"><u>4,25</u></p>				
	3,30		<p><i>Υποστρ. δαπ. από σκυρδ. κατ. C20/25 παχ. 10 cm</i></p> <p style="text-align: center;">&amp;</p> <p><i>Δαπ. από κεραμ. πλακ. αγορ. αξ. € 30,00/m<sup>2</sup> στο υπνοδωμ.</i></p>				<u>Αφρ. ο.π.π</u>
	4,25						
2/	3,30		<p><i>Κεραμ. τσεκουλ. αγορ. αξ. € 6,50/m τοπ. με γομ. στο υπνοδωμ.</i></p>				
2/	4,25						



15. Με βάση τα σχέδια της οικοδομής του Παραρτήματος:

Να καταχωρήσετε στο πιο κάτω δελτίο αναφοράς τις διαστάσεις με τις σχετικές περιγραφές για τη μέτρηση των πιο κάτω εργασιών:

- α) Εξωτερικό επίχρισμα τρία χέρια **στην πίσω όψη** της οικοδομής
- β) Εξωτερικό επίχρισμα τρία χέρια, για επιφάνειες που δεν υπερβαίνουν τα 30 cm πλάτος, περιμετρικά των κουφωμάτων, **στην πίσω όψη** της οικοδομής

	9,00		<i>Εξωτ. επιχρ. τρία χερ. στην πίσω όψη</i>				
	3,75						
	1,20		<i>Αφρ. ο.π.π</i>				
	0,90						
	1,65						
	0,70						
2/	1,20		<i>Εξωτ. επιχρ. τρία χερ. σε επιφ. που δεν υπερβ. τα 30 cm πλατ. περιμ. των κουφ.</i>				
	0,90						
	1,65						
2/	0,70						

16. Με βάση τα σχέδια της οικοδομής του Παραρτήματος:

Να καταχωρήσετε στο πιο κάτω δελτίο αναφοράς τις διαστάσεις με τις σχετικές περιγραφές για τη μέτρηση των πιο κάτω εργασιών:

- α) Ξυλότυπος συνηθισμένος στις κολόνες
- β) Ξυλότυπος για ανεπίχριστο σκυρόδεμα (F/F) στην πλάκα οροφής

			<i>Περιμ. κολ.</i> $2/0,25 \quad 0,50$ $2/0,50 \quad \underline{1,00}$ $\underline{1,50}$				
			<i>Υψ. κολ.</i> $υψ. ορόφου \quad 3,10$ $υψ. δοκ. \quad \underline{- 0,50}$ $\underline{2,60}$				
6/	1,50		<i>Ξυλότ. συνηθ. κολ.</i>				
	2,60						
	9,00		<i>Ξυλότ. για ανεπιχρ. σκυρδ. (F/F) στην πλακ. ορ.</i>				
	6,00						

**ΤΕΛΟΣ ΜΕΡΟΥΣ Β**  
**ΑΚΟΛΟΥΘΕΙ ΤΟ ΜΕΡΟΣ Γ**



Α/Α	ΠΕΡΙΓΡΑΦΗ	Ποσότητα	Μονάδα	Τιμή/Μον.	€
	<p><u><b>ΤΟΙΧΟΠΟΙΑ</b></u></p> <p><i>Εξωτερική τοιχοποιία πάχους 25 cm με τούβλα διαστάσεων 30 x 25 x 10 cm και τσιμεντοκονίαμα 1:4 στην πίσω και ανατολική όψη</i></p> <p><i>Αριθμός τούβλων =</i></p> $= \frac{30,00 \text{ m}^2}{0,30 \text{ m} \times 0,10 \text{ m}} = \underline{\underline{1000 \text{ No}}}$	<i>30</i>	<i>m<sup>2</sup></i>		
<b>ΜΕΤΑΦΕΡΕΤΑΙ ΣΤΗΝ ΠΕΡΙΛΗΨΗ</b>					<b>€</b>

18. Με βάση τα σχέδια της οικοδομής του Παραρτήματος:

α) Να καταχωρήσετε στο πιο κάτω δελτίο αναφοράς τις διαστάσεις με τις σχετικές περιγραφές για τη μέτρηση των πιο κάτω εργασιών:

- Σκυρόδεμα κατηγορίας C 30/35 στα πέδιλα
- Σκυρόδεμα κατηγορίας C 30/35 στις θεμελιοδοκούς
- Σκυρόδεμα κατηγορίας C 30/35 στην πλάκα εδάφους

β) Να κάνετε τον τετραγωνισμό των διαστάσεων.

γ) Να μεταφέρετε όλες τις εργασίες στο δελτίο ποσοτήτων στη σελίδα 14.

6/	1,20 1,50 0,50	5,40	Σκυρδμ. κατηγ. C30/35 στα πεδλ.				
	36,00 0,25 0,50	4,50	Σκυρδμ. κατηγ. C30/35 στις θεμλδκ.				
	9,00 6,00 0,15	8,10	Σκυρδμ. κατηγ. C30/35 στην πλάκ. εδαφ. παχ.15 cm				
			$\begin{array}{r} 2/9,00 \quad 18,00 \\ 3/6,00 \quad + 18,00 \\ \hline \text{Μηκ. θελδκ.} = \underline{\underline{36,00}} \end{array}$				

Α/Α	ΠΕΡΙΓΡΑΦΗ	Ποσότητα	Μονάδα	Τιμή/Μον.	€
	<u><b>ΣΚΥΡΟΔΕΜΑ</b></u>				
1.	Σκυρόδεμα κατηγορίας C30/35 στα πέδιλα	5	m <sup>3</sup>		
2.	Σκυρόδεμα κατηγορίας C30/35 στις θεμελιοδοκούς	5	m <sup>3</sup>		
3.	Σκυρόδεμα κατηγορίας C30/35 στην πλάκα εδάφους πάχους 25 cm	8	m <sup>3</sup>		

ΜΕΤΑΦΕΡΕΤΑΙ ΣΤΗΝ ΠΕΡΙΛΗΨΗ

€

--

--	--	--	--	--	--	--	--

--

--	--	--	--	--	--	--	--



--

--	--	--	--	--	--	--	--

ΤΕΛΟΣ ΕΞΕΤΑΣΤΙΚΟΥ ΔΟΚΙΜΙΟΥ