

ΥΠΟΥΡΓΕΙΟ ΠΑΙΔΕΙΑΣ ΚΑΙ ΠΟΛΙΤΙΣΜΟΥ
ΔΙΕΥΘΥΝΣΗ ΑΝΩΤΕΡΗΣ ΚΑΙ ΑΝΩΤΑΤΗΣ ΕΚΠΑΙΔΕΥΣΗΣ
ΥΠΗΡΕΣΙΑ ΕΞΕΤΑΣΕΩΝ

ΠΑΓΚΥΠΡΙΕΣ ΕΞΕΤΑΣΕΙΣ 2019

ΜΑΘΗΜΑ : **ΑΡΧΙΤΕΚΤΟΝΙΚΟ ΣΧΕΔΙΟ Τ.Σ.(Θ.Κ.) (26)**
ΗΜΕΡΟΜΗΝΙΑ : **ΤΕΤΑΡΤΗ 12 ΙΟΥΝΙΟΥ 2019**
ΩΡΑ : **8:00 – 10:30**

Επιτρεπόμενη διάρκεια γραπτού 2,5 ώρες (150 λεπτά)

Το εξεταστικό δοκίμιο αποτελείται από δύο (2) σελίδες Α4 (οδηγίες και παράρτημα 1), τέσσερα (4) φύλλα σχεδίασης Α3 και περιλαμβάνει δύο μέρη, Α΄ και Β΄.

Ο/Η κάθε εξεταζόμενος/η να εφοδιαστεί με τα πιο κάτω:

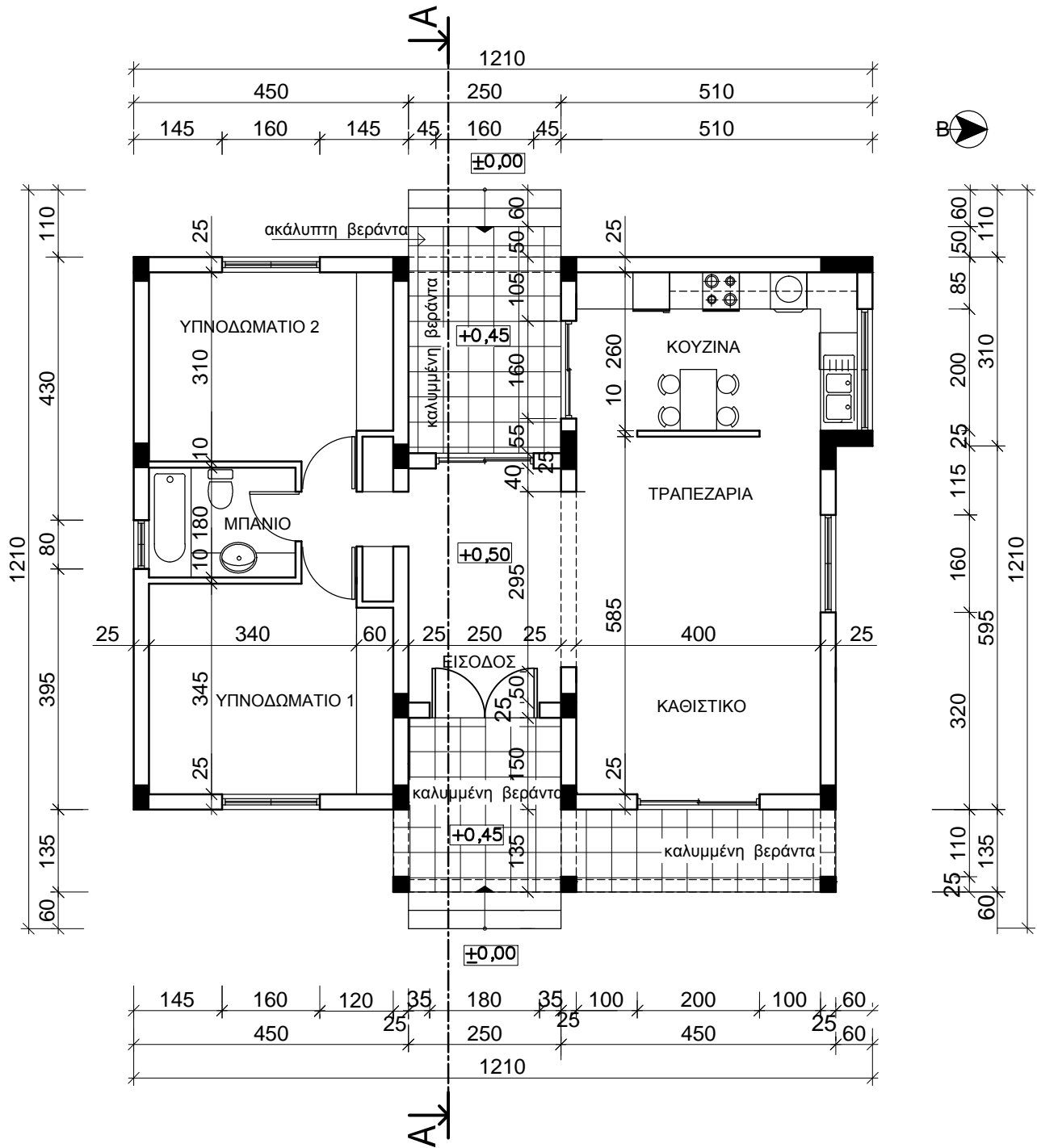
- Το εξεταστικό δοκίμιο
- Ένα έντυπο Α4 (χαρτονάκι) στο οποίο, αφού συμπληρώσει τα στοιχεία του/της, να επισυναφθούν και τα τέσσερα φύλλα σχεδίασης Α3.

ΟΔΗΓΙΕΣ

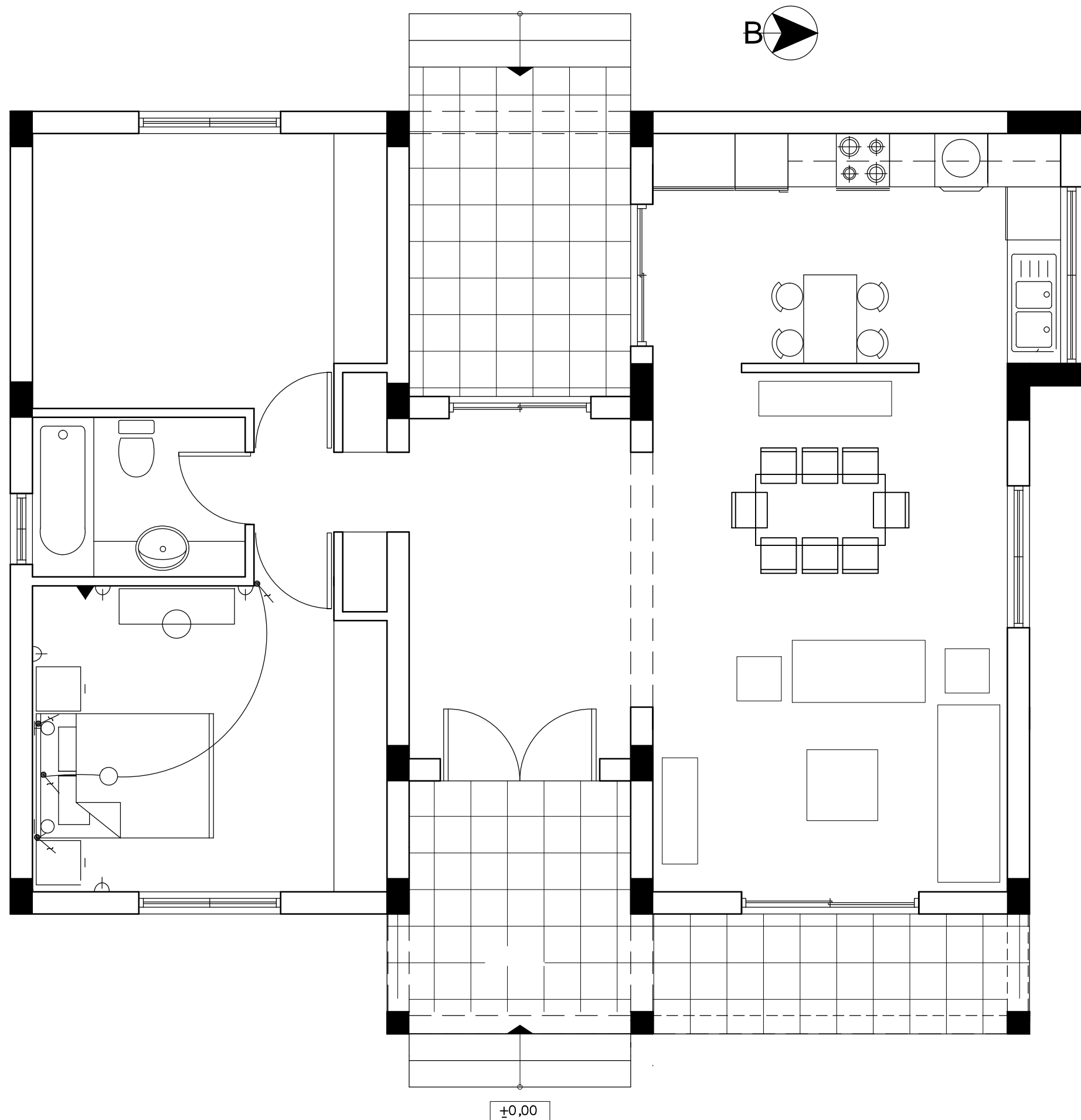
Να λύσετε όλες τις ασκήσεις στα τέσσερα φύλλα σχεδίασης Α3.

1. Να συμπληρωθούν τα στοιχεία σας **με μελάνι** στο έντυπο Α4 και στα τέσσερα φύλλα σχεδίασης.
2. Να προσέξετε τη διάταξη των σχεδίων στο κάθε φύλλο σχεδίασης.
3. Να προσέξετε τη γραμμογραφία, τα γράμματα, τους αριθμούς και τους συμβολισμούς.
4. Να προσέξετε την όλη εμφάνιση και την καθαρότητα των σχεδίων σας.
5. Οι βοηθητικές γραμμές να παραμείνουν στα σχέδια.
6. Διαστάσεις που δεν αναφέρονται να υπολογισθούν σε συνάρτηση με τις δοσμένες διαστάσεις.
7. Επιτρέπεται η χρήση κλιμακόμετρου και στένσιλ επίπλων.
8. Επιτρέπεται η χρήση μη προγραμματιζόμενης υπολογιστικής μηχανής

ΠΑΡΑΡΤΗΜΑ Ι



ΚΑΤΟΨΗ ΚΑΤΟΙΚΙΑΣ
ΚΛ. 1:100



ΕΠΩΝΥΜΟ :

ΟΝΟΜΑ :

ΚΩΔΙΚΟΣ ΥΠΟΨΗΦΙΟΥ :

Στο Σχήμα 1 δίνεται η κάτοψη της κατοικίας του Παραρτήματος 1 σε κλίμακα 1:50, χωρίς διαστάσεις.

ΑΣΚΗΣΗ 1 (15 μονάδες)

Να διαρρυθμίσετε κατά τρόπο λειτουργικό και με βάση τα εργονομικά μεγέθη, την επίπλωση στο χώρο:

- α. της τραπεζαρίας, σχεδιάζοντας:
- τραπέζι και καρέκλες για έξι άτομα,
 - ένα έπιπλο τραπεζαρίας (μπουφέ).
- β. του καθιστικού, σχεδιάζοντας:
- διθέσιο καναπέ 150X70 εκ.,
 - τριθέσιο καναπέ 200X70 εκ.,
 - κεντρικό τραπέζακι 80X80 εκ.,
 - δύο βοηθητικά τραπέζακια 50X50 εκ.,
 - έπιπλο τηλεόρασης 120X40 εκ.

ΑΣΚΗΣΗ 2 (10 μονάδες)

Να σχεδιάσετε την ηλεκτρολογική εγκατάσταση του υπνοδωματίου 1, σύμφωνα με τη διαρρύθμιση της επίπλωσης, χρησιμοποιώντας τα ηλεκτρολογικά σύμβολα που δίνονται στον πίνακα 1.

Η ηλεκτρολογική εγκατάσταση να περιλαμβάνει τα πιο κάτω:

- α. Σημείο φωτισμού οροφής ελεγχόμενο από διακόπτες αλέ-ρετούρ.
- β. Τέσσερις ρευματοδότες.
- γ. Δύο φωτιστικά τοίχου ελεγχόμενα από διακόπτες απλούς.
- δ. Σημείο τηλεφώνου / ίντερνετ.

ΠΙΝΑΚΑΣ 1 ΗΛΕΚΤΡΟΛΟΓΙΚΑ ΣΥΜΒΟΛΑ

	διακόπτης αλέ-ρετούρ
	διακόπτης απλός
	φωτιστικό σημείο οροφής
	φωτιστικό τοίχου
	τηλέφωνο/ίντερνετ
	συρματώσεις
	ρευματοδότης

ΣΧΗΜΑ 1 ΚΑΤΟΨΗ κλίμακα 1:50

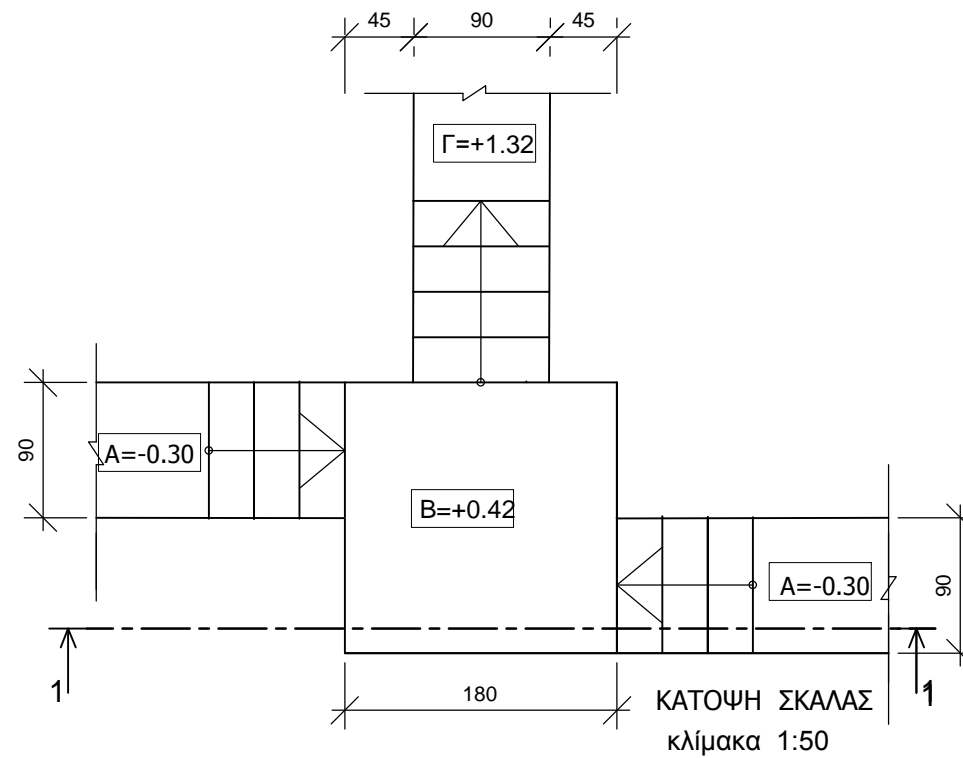
ΑΣΚΗΣΗ 3 (20 μονάδες)

Δίνεται η κάτοψη σκάλας (κλίμακας) σε κλίμακα 1:50.
 Να σχεδιάσετε στο φύλλο σχεδίασης 2, σε κλίμακα 1:20, την τομή 1-1 της σκάλας (κλίμακας).
 Να υπολογίσετε τα υψόμετρα στα πλατύσκαλα Α και Γ και να αναγράψετε όλα τα υψόμετρα στην τομή.

Σημειώσεις

- Το πλάτος (πάτημα) των βαθμίδων της σκάλας είναι 30 cm. και το ύψος 18 cm.
- Η σκάλα είναι κατασκευασμένη από οπλισμένο σκυρόδεμα και το πάχος της πλάκας της είναι 15 cm.

Να μη σχεδιαστεί η κάτοψη της σκάλας.



ΕΠΩΝΥΜΟ :

ΟΝΟΜΑ :

ΚΩΔΙΚΟΣ ΥΠΟΨΗΦΙΟΥ :

ΑΣΚΗΣΗ 4 (10 μονάδες)

Ένα οικοπέδο με διαστάσεις 25m X 22m βρίσκεται σε οικιστική ζώνη με τα ακόλουθα χαρακτηριστικά:
 α) Ο συντελεστής δόμησης είναι 1,2:1.(120%).
 β) Το ποσοστό κάλυψης είναι 50%.
 γ) Το μέγιστο επιτρεπόμενο ύψος της οικοδομής είναι 11.30m και ο μέγιστος αριθμός ορόφων 3.

Ζητείται:

Να σχεδιάσετε στο χώρο πιο κάτω, με ελεύθερο χέρι και εκτός κλίμακας, **δύο (2)** διαγράμματα πιθανών προτάσεων για ανέγερση οικοδομής, αξιοποιώντας πλήρως τον συντελεστή δόμησης του οικοπέδου. Σε κάθε όροφο να αναγράψετε:
 α) Την κατανομή του συντελεστή δόμησης ανά όροφο.
 β) Το εμβαδόν ανά όροφο σύμφωνα με την κατανομή του συντελεστή δόμησης.

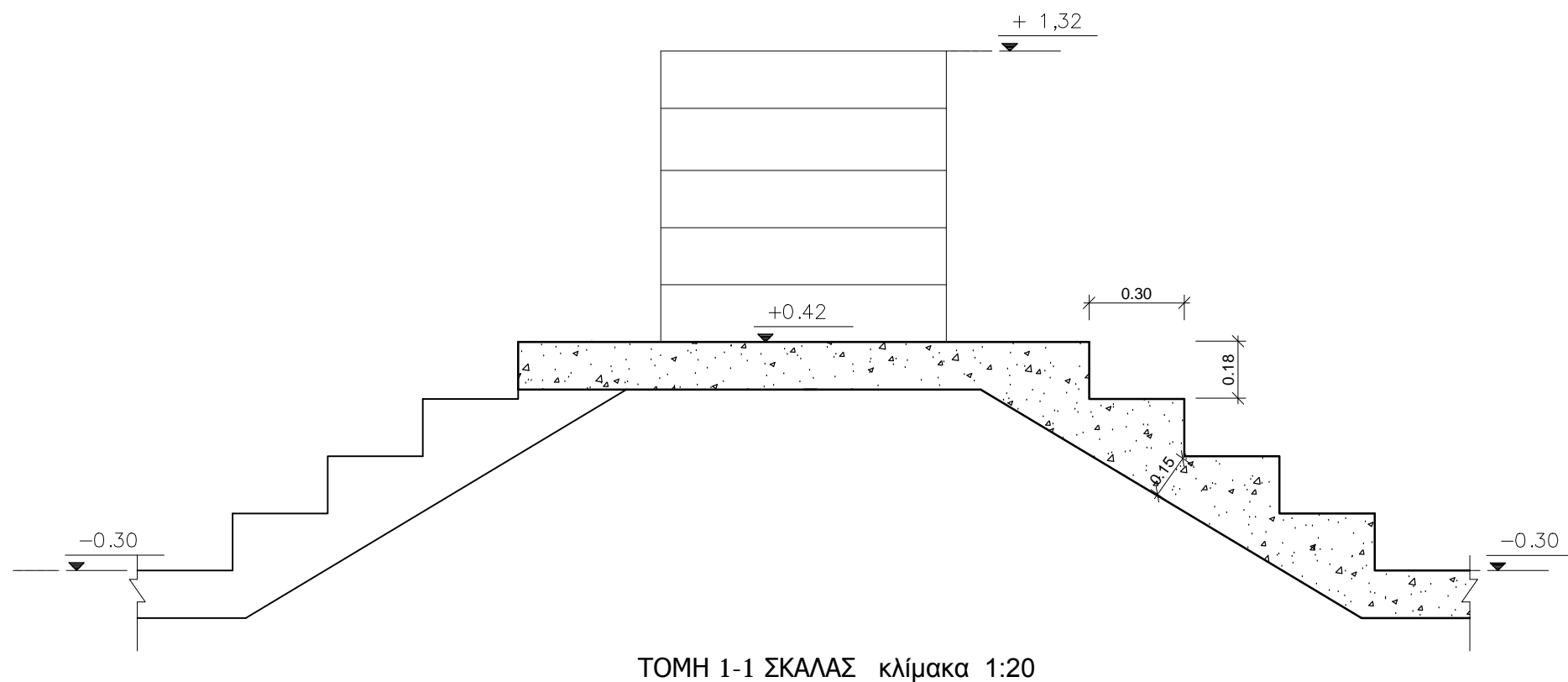
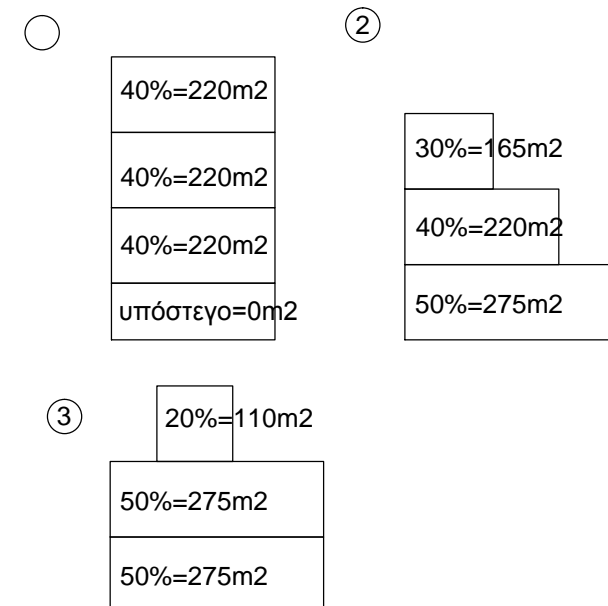
(Για όλα τα ζητούμενα να φαίνονται οι απαραίτητες αριθμητικές πράξεις, όχι μόνο το αποτέλεσμα).

ΛΥΣΗ:

A) Εμβαδόν οικοπέδου=25mX22m=550m²

B) Συντελεστής Δόμησης=120X550m² /100=660m²

Γ) Πιθανές λύσεις



ΑΣΚΗΣΗ 5 (20 μονάδες)

Στο Παράρτημα 1, δίνεται η κάτοψη κατοικίας σε κλίμακα 1:100. Να σχεδιάσετε σε κλίμακα **1:50**, την **πρόσοψη (Ανατολική Όψη)** της κατοικίας, λαμβάνοντας υπόψη όλες τις πληροφορίες που δίνονται στις σημειώσεις και στο τμήμα της τυπικής τομής.

Να σχεδιάσετε, στην πρόσοψη της κατοικίας, μία ανθρώπινη φιγούρα με ύψος 1.60-1.80 m και ένα δέντρο με ύψος 4.50-5.50m σε θέση δικής σας επιλογής.

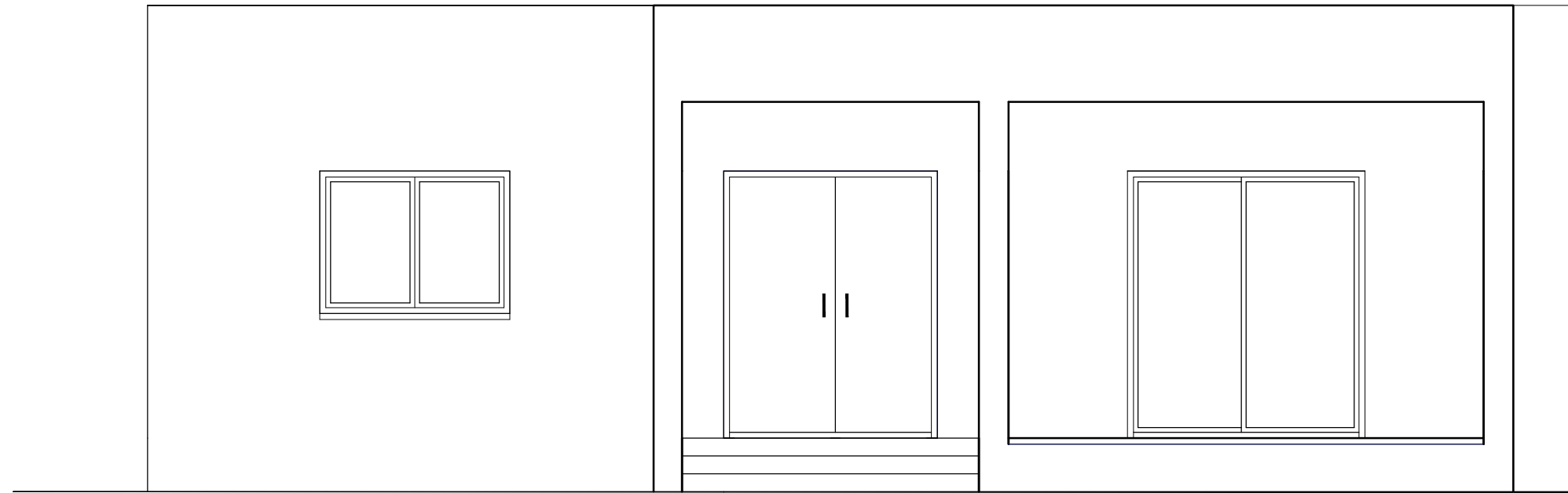
Σημειώσεις :

- Οι διαστάσεις δίνονται σε **εκατοστόμετρα (cm)** και τα υψόμετρα σε **μέτρα (m)**. Όπου δεν αναγράφονται διαστάσεις να υπολογιστούν γραφικά.
- Το ύψος της πάνω πλευράς των ανοιγμάτων των θυρών και των παραθύρων (ανώφλι) είναι **220 cm** από το δάπεδο της κατοικίας.
- Το ύψος του κάτω μέρους των παραθύρων (ποδιά) είναι 100 cm από το δάπεδο της κατοικίας.

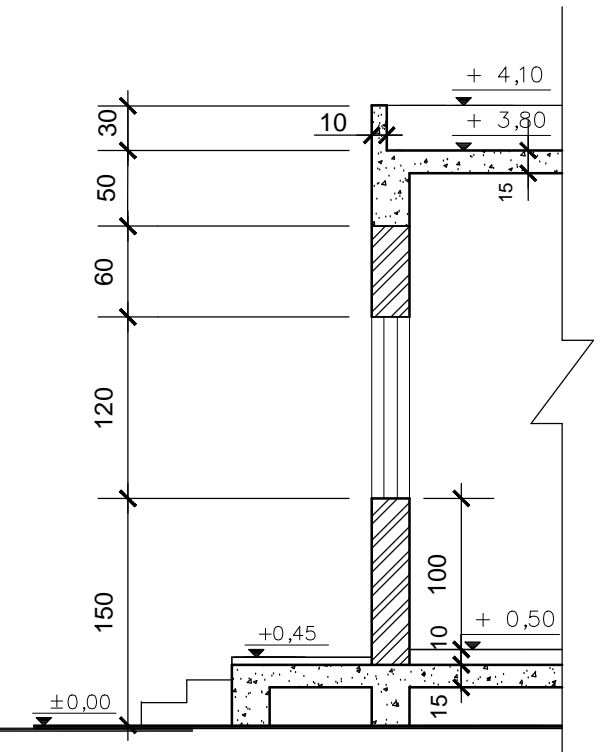
ΕΠΩΝΥΜΟ :

ΟΝΟΜΑ :

ΚΩΔΙΚΟΣ ΕΞΕΤΑΖΟΜΕΝΟΥ :



ΠΡΟΣΟΠΗ ΚΛ. 1:50



ΤΥΠΙΚΗ ΤΟΜΗ κλίμακα 1:50

ΑΣΚΗΣΗ 6 (25 μονάδες)

Στο Παράρτημα 1, δίνεται η κάτοψη κατοικίας σε κλίμακα 1:100. Να σχεδιάσετε σε κλίμακα **1:50**, την **τομή Α - Α** της κατοικίας, λαμβάνοντας υπόψη όλες τις πληροφορίες που δίνονται στις σημειώσεις και στο τμήμα της τυπικής τομής.

- Να αναγράψετε τα απαραίτητα υψόμετρα (υψόμετρο εδάφους, δαπέδου βεράντας, δαπέδου εσωτερικού χώρου, πάνω μέρους πλάκας οροφής και στηθαίου οροφής).

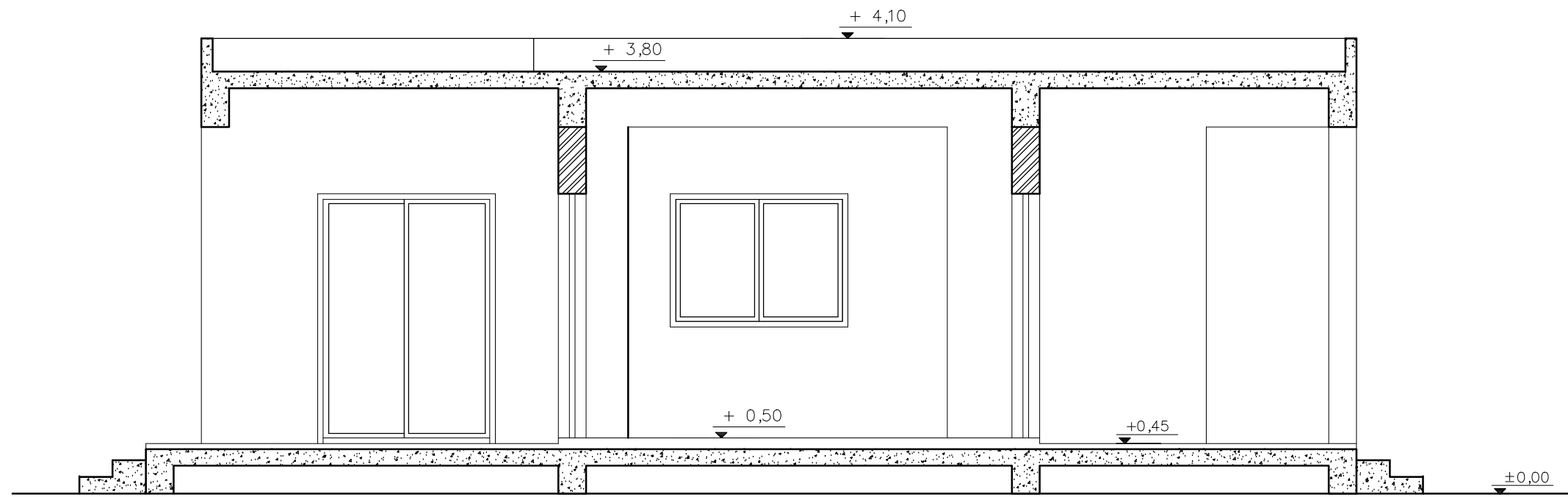
Σημειώσεις :

- Οι διαστάσεις δίνονται σε **εκατοστόμετρα (cm)** και τα υψόμετρα σε **μέτρα (m)**. Όπου δεν αναγράφονται διαστάσεις να υπολογιστούν γραφικά.
- Το ύψος της πάνω πλευράς των ανοιγμάτων των θυρών και των παραθύρων (ανώφλι) είναι **220 cm** από το δάπεδο της κατοικίας.
- Το ύψος του κάτω μέρους των παραθύρων (ποδιά) είναι 100 cm από το δάπεδο της κατοικίας.

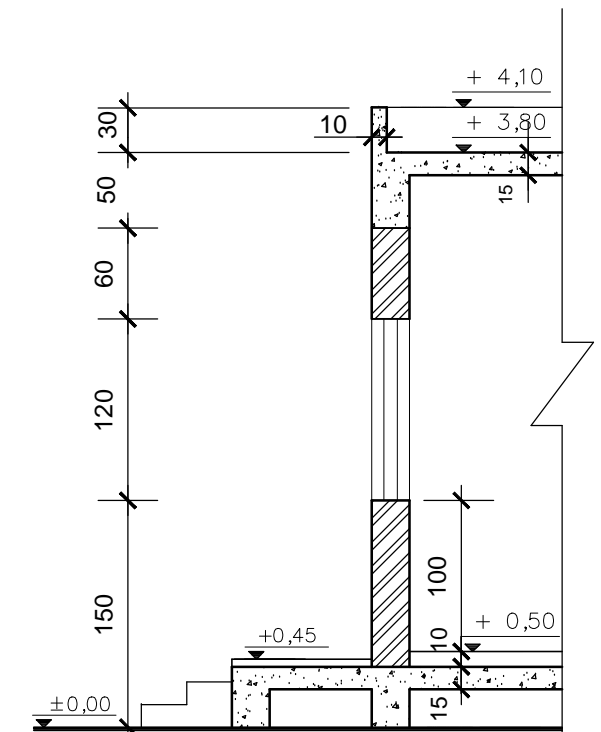
ΕΠΩΝΥΜΟ :

ΟΝΟΜΑ :

ΚΩΔΙΚΟΣ ΕΞΕΤΑΖΟΜΕΝΟΥ :



ΤΟΜΗ Α-Α ΚΛ. 1:50



ΤΥΠΙΚΗ ΤΟΜΗ κλίμακα 1:50