

ΥΠΟΥΡΓΕΙΟ ΠΑΙΔΕΙΑΣ, ΠΟΛΙΤΙΣΜΟΥ, ΑΘΛΗΤΙΣΜΟΥ ΚΑΙ ΝΕΟΛΑΙΑΣ
ΔΙΕΥΘΥΝΣΗ ΜΕΣΗΣ ΤΕΧΝΙΚΗΣ ΚΑΙ ΕΠΑΓΓΕΛΜΑΤΙΚΗΣ ΕΚΠΑΙΔΕΥΣΗΣ ΚΑΙ
ΚΑΤΑΡΤΙΣΗΣ

ΓΡΑΠΤΗ ΑΞΙΟΛΟΓΗΣΗ Α΄ ΤΕΤΡΑΜΗΝΟΥ 2019 - 20
ΤΕΧΝΟΛΟΓΙΚΟ/ΕΡΓΑΣΤΗΡΙΑΚΟ ΜΑΘΗΜΑ – ΤΕΜ1

ΣΕΙΡΑ Α΄

ΛΥΣΕΙΣ

ΗΜΕΡΟΜΗΝΙΑ: ΤΕΤΑΡΤΗ 18 ΔΕΚΕΜΒΡΙΟΥ 2019
ΕΞΕΤΑΖΟΜΕΝΟ ΜΑΘΗΜΑ: ΤΕΧΝΟΛΟΓΙΑ ΞΥΛΟΥ ΚΑΙ ΕΠΙΠΛΟΥ Ι (ΠΚ)
ΚΩΔΙΚΟΣ ΜΑΘΗΜΑΤΟΣ: ΕΤ505

ΣΥΝΟΛΙΚΗ ΔΙΑΡΚΕΙΑ ΓΡΑΠΤΗΣ ΕΞΕΤΑΣΗΣ: 90΄ λεπτά

ΤΟ ΕΞΕΤΑΣΤΙΚΟ ΔΟΚΙΜΙΟ ΑΠΟΤΕΛΕΙΤΑΙ ΑΠΟ ΔΕΚΑΤΡΕΙΣ (13) ΣΕΛΙΔΕΣ

ΟΔΗΓΙΕΣ (για τους εξεταζόμενους)

1. Στο εξώφυλλο του τετραδίου απαντήσεων να συμπληρώσετε όλα τα κενά με τα στοιχεία που ζητούνται.
2. Το δοκίμιο αποτελείται από τρία μέρη. Μέρος Α΄, Μέρος Β΄ και Μέρος Γ΄.
3. **Να απαντήσετε ΟΛΑ τα ερωτήματα.**
4. Οι συνολικές μονάδες του δοκιμίου είναι εκατό (100).
5. Ο αριθμός των μονάδων για κάθε ερώτηση ή υποερώτημα φαίνεται στο τέλος της ερώτησης ή του υποερωτήματος σε παρένθεση.
6. Να μη γράψετε πουθενά στις απαντήσεις σας το όνομά σας.
7. Τυχόν σημειώσεις σας πάνω στα θέματα δεν θα βαθμολογηθούν.
8. Να απαντήσετε σε όλα τα θέματα **μόνο με πένα χρώματος μπλε ανεξίτηλης μελάνης**. Μολύβι επιτρέπεται, μόνο αν το ζητάει η εκφώνηση.
9. Απαγορεύεται η χρήση διορθωτικού υγρού και διορθωτικής ταινίας.
10. Επιτρέπεται η χρήση μη προγραμματιζόμενης υπολογιστικής μηχανής

ΣΑΣ ΕΥΧΟΜΑΣΤΕ ΚΑΛΗ ΕΠΙΤΥΧΙΑ

ΜΕΡΟΣ Α: Αποτελείται από 10 ερωτήσεις.
Κάθε ερώτηση βαθμολογείται με 5 μονάδες.

1. Να υπογραμμίσετε τη σωστή απάντηση.

(Μονάδες 5)

1.1. Πόσο πάχος πρέπει να είναι το μόρσο μιας ξύλινης σύνδεσης;

α) 1/2 του ξύλου (τραβέρσας)

β) 1/3 του ξύλου (τραβέρσας)

γ) 1/4 του ξύλου (τραβέρσας)

δ) 1/5 του ξύλου (τραβέρσας)

1.2. Σε ποιες κατασκευές χρησιμοποιούνται οι ξύλινοι κυτταπέδες;

α) Σε Τραπέζια

β) Σε Βιβλιοθήκες με ράφια

γ) Σε Καρέκλες

δ) Σε Πόρτες

1.3. Από πού εξαρτάται η ανθεκτικότητα των ξύλινων συνδέσεων;

α) Από το μέγεθος της κατασκευής

β) Από την καλή εφαρμογή τους

γ) Από το χρώμα του ξύλου

δ) Από το είδος του ξύλου

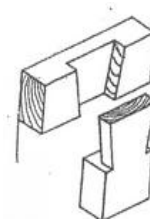
1.4. Ποια είναι η σύνδεση που απεικονίζεται στην **Εικόνα Αρ. 1**;

α) Μισοχάρακτη σύνδεση σύνθετη

β) Μισοχάρακτη σύνδεση με ισόφαρδο δόντι

γ) Μισοχάρακτη σύνδεση με χελιδονοουρά

δ) Μισοχάρακτη σύνδεση απλή



Εικόνα Αρ. 1

1.5. Εργατικό ατύχημα χαρακτηρίζεται το ατύχημα που μπορεί να συμβεί στον άνθρωπο:

- α) οποιαδήποτε στιγμή της ζωής του στο σπίτι του.
- β) κατά τη διάρκεια της εργασίας του.
- γ) από ατυχές περιστατικό που δεν ευθύνεται μόνο ο ίδιος.
- δ) από ατυχές περιστατικό που ευθύνεται μόνο ο ίδιος.

2. Να συμπληρώσετε τις πιο κάτω προτάσεις χρησιμοποιώντας όλες τις λέξεις που συμπεριλαμβάνονται στην παρένθεση:

(σε απρόβλεπτα γεγονότα, στο περιβάλλον εργασίας, στα μηχανήματα, στον ίδιο τον εργαζόμενο, στον κακό φωτισμό του χώρου) **(Μονάδες 5)**

α) Τα εργατικά ατυχήματα οφείλονται 80%: *στον ίδιο τον εργαζόμενο*

β) Τα εργατικά ατυχήματα οφείλονται 15%: *στο περιβάλλον εργασίας, στα μηχανήματα, στον κακό φωτισμό του χώρου*

γ) Τα εργατικά ατυχήματα οφείλονται 5%: *σε απρόβλεπτα γεγονότα*

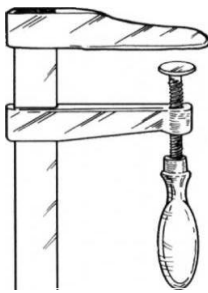
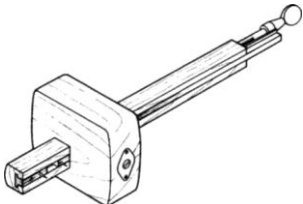
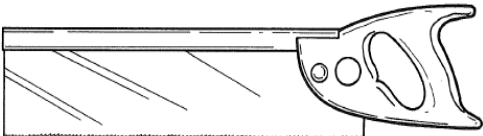
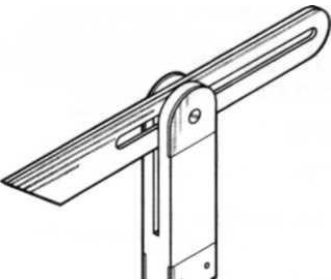
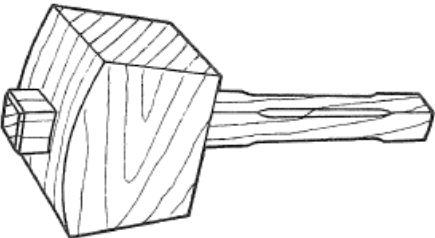
3. Οι βιομηχανίες προμηθεύουν τους υπαλλήλους τους με διάφορα μέσα προστασίας για να τους προστατεύσουν από ατυχήματα και ασθένειες κατά τη διάρκεια της εργασίας τους.

Να γράψετε δύο (2) μέσα ατομικά προστασίας με τα οποία οφείλουν να προμηθεύουν οι βιομηχανίες τους υπαλλήλους τους. **(Μονάδες 5)**

- α) Γάντια εργασίας
- β) Προστατευτικό κράνος
- γ) Παπούτσια ασφαλείας
- δ) Μάσκα για προστασία προσώπου

4. Ακολουθεί ο **Πίνακας Εργαλείων Αρ. 1** με πέντε (5) εικόνες ξυλουργικών εργαλείων.

Στο κάτω μέρος της κάθε εικόνας να γράψετε το όνομα του ξυλουργικού εργαλείου που απεικονίζεται. (Μονάδες 5)

Πίνακας Εργαλείων Αρ. 1	
 <p>α) σφικτήρας F</p>	 <p>β) σημαδούρα</p>
 <p>γ) σιγατσάκι</p>	 <p>δ) Στέλα ή φαλτσογωνιά</p>
 <p>ε) ξυλόσφυρο</p>	

5. Να υπογραμμίσετε την ορθή απάντηση.

(Μονάδες 5)

α) Στα κοπτικά εργαλεία ξυλουργικής συγκαταλέγεται η Ξύστρα.

Σωστό / Λάθος

β) Οι Πλάνες η ροκάνια είναι εργαλεία που χρησιμοποιούνται για το κόψιμο του ξύλου.

Σωστό / Λάθος

γ) Η Σμίλα ανήκει στη κατηγορία των «σκαρπέλων».

Σωστό / Λάθος

δ) Ο παράλληλος οδηγός στο πριόνι ρυθμίζεται σε σχέση με το μήκος του ξύλου.

Σωστό / Λάθος

ε) Οι Διαβήτες χρησιμεύουν στον τεχνίτη μόνο για τη χάραξη τόξων.

Σωστό / Λάθος

6. Να γράψετε πέντε (5) από τα κυριότερα μέρη του Πριονιού.

(Μονάδες 5)

α) Τραπέζι εργασίας

β) Η βάση

γ) Ο παράλληλος οδηγός

δ) Ο λαιμός

ε) Πάνω οδηγός πριονοταινίας

στ) Χειροκοκλίας τεντώματος πριονοταινίας

ζ) Ρυθμιζόμενος προφυλακτήρας

η) Θύρα προφυλακτήρα άνω τροχαλίας

θ) Διακόπτης κινητήρα

ι) Θύρα προφυλακτήρα κάτω τροχαλίας

7. Να γράψετε δύο (2) βοηθητικά εργαλεία που χρησιμοποιούνται στις Βιομηχανίες Ξύλου και Επίπλου και να εξηγήσετε τη χρήση τους. (Μονάδες 5)

Βοηθητικό Εργαλείο 1: Τανάλια (ζοντάκρα)

Χρήση Εργαλείου 1: Χρησιμοποιείτε για το ξεκάρφωμα των καρφοβελονών που στρέβλωσαν κατά το κάρφωμα.

Βοηθητικό Εργαλείο 2: Ζουμπάς

Χρήση Εργαλείου 2: Χρησιμοποιείτε για να οδηγούνται οι βελόνες πιο κάτω από την επιφάνεια του ξύλου.

Βοηθητικό Εργαλείο 3: Βιδολόγοι ή κατσαβίδια

Χρήση Εργαλείου 3: Εργαλεία που χρησιμοποιούνται για το βίδωμα και το ξεβίδωμα των διαφόρων βιδών.

Βοηθητικό Εργαλείο 4: Τα Λαδάκονα

Χρήση Εργαλείου 4: Ειδικές πέτρες που χρησιμοποιούνται για να ακονίζονται οι αιχμές των εργαλείων της ξυλουργικής.

8. Να γράψετε δύο διαφορές της Λίμας από τη Ράσπα. (Μονάδες 5)

α) Οι λίμες έχουν ψιλά ή μέτρια δόντια και βρίσκονται σε διάφορα μεγέθη και σχήματα ενώ οι ράσπες έχουν πιο μεγάλα δόντια και είναι συνήθως ημικυκλικές σε σχήμα.

β) Οι ράσπες αφαιρούν περισσότερο ξύλο από τις λίμες και ατριεύουν την επιφάνεια εν αντίθεση με τις λίμες που μαλακώνουν την επιφάνεια και την ετοιμάζουν για την αποπεράτωση.

9. Να γράψετε πέντε (5) κατεργασίες που μπορούν να γίνουν στο ξύλο με το Ρουκάνι. (Μονάδες 5)

- α) Προκαταρκτική επεξεργασία (ροκάνισμα) του ξύλου.
- β) Επιπέδωση επιφανειών που προηγήθηκε προκαταρκτική επεξεργασία (ροκάνισμα) του ξύλου.
- γ) Ροκάνισμα του ξύλου στις επιθυμητές διαστάσεις.
- δ) Ροκάνισμα του ξύλου για προετοιμασία λείανση της επιφανειας του.
- ε) Ροκάνισμα των άκρων των σανίδων που θα χρησιμοποιηθούν για συνδέσεις πλάτους
- στ) Ροκάνισμα καμπύλων επιφανειών
- ζ) Άνοιγμα ή καθάρισμα πατούρας

10. Να γράψετε πέντε (5) πηγές από τις οποίες μπορείτε να συλλέξετε έτοιμες πληροφορίες που αφορούν τη βιομηχανία ξύλου και επίπλου. (Μονάδες 5)

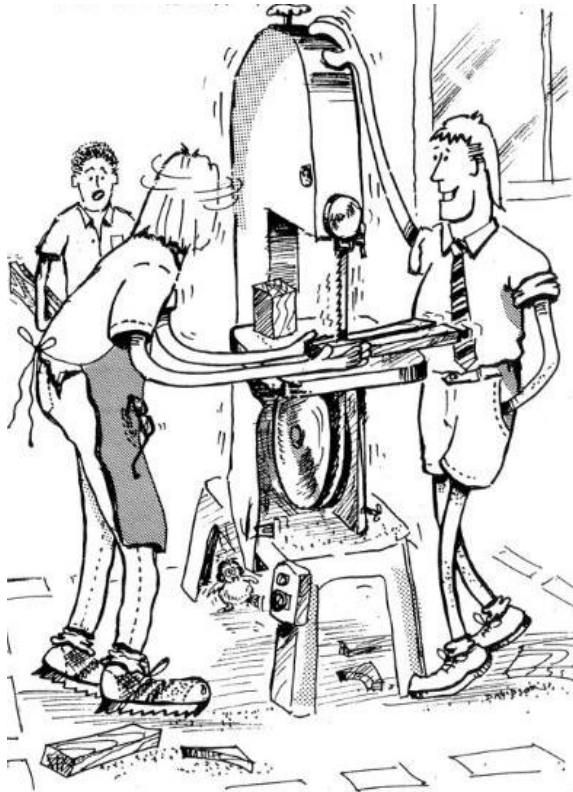
- α) Καταλόγους
- β) Βάση δεδομένων (ερωτηματολόγιο)
- γ) Πίνακες στατιστικών δεδομένων
- δ) Διαδίκτυο
- ε) Βιβλία-περιοδικά

**ΤΕΛΟΣ ΜΕΡΟΥΣ Α΄
ΑΚΟΛΟΥΘΕΙ ΤΟ ΜΕΡΟΣ Β**

ΜΕΡΟΣ Β: Αποτελείται από τρεις (3) ερωτήσεις.
Η κάθε ερώτηση βαθμολογείται με δέκα (10) μονάδες.

11. Στην πιο κάτω **Εικόνα Αρ. 2** ο χειριστής του μηχανήματος του Πριονιού εργάζεται λανθασμένα.

Να εντοπίσετε και να γράψετε πέντε (5) λάθη που κάνει ο χειριστής. (Μονάδες 10)

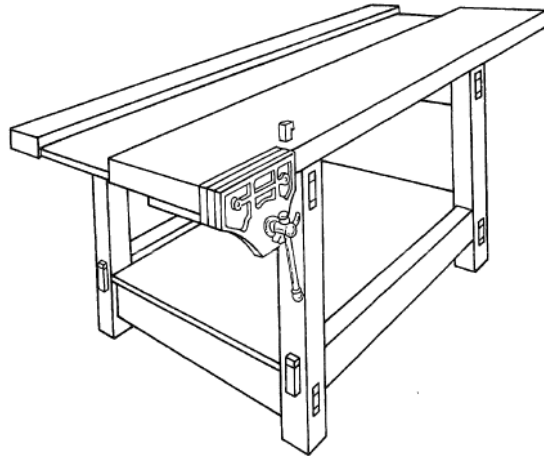


Εικόνα Αρ. 2

- α) Ξύλα στο πάτωμα.
- β) Ο χειριστής δεν βλέπει την πριονοταινία.
- γ) Ο χειριστής δεν χρησιμοποιεί οδηγό.
- δ) Το πριόνι τρέμει.
- ε) Ο χειριστής δεν χρησιμοποιεί προωθητική ράβδο.
- ζ) Το κουμπί ασφαλείας δεν είναι προσιτό.
- η) Υπάρχει άτομο μπροστά από το ξύλο που εμποδίζει.
- θ) Ο οδηγός της πριονοταινίας είναι πολύ ψηλά.
- ι) Το κάλυμμα της τροχαλίας είναι ανοικτό.
- κ) Υπάρχουν ξύλα στο τραπέζι εργασίας.

12. Πιο κάτω απεικονίζεται ένας Ξυλουργικός πάγκος **Εικόνα Αρ. 3** που χρησιμοποιείται από τους τεχνίτες σε Εργαστήρια Ξυλουργικής και Επιπλοποιίας.

Να γράψετε δέκα (10) βασικά εργαλεία χειρός που είναι απαραίτητα και πρέπει να υπάρχουν σε κάθε Ξυλουργικό Πάγκο εργασίας. (Μονάδες 10)



Εικόνα Αρ. 3

- α) Σφυρί
- β) Ξυλόσφυρο
- γ) Σκαρπέλο
- δ) Ράσπα
- ε) Λίμα
- ζ) Σημαδούρα
- η) Σιγατσάκι
- θ) Γωνιά
- ι) Ροκάνι
- κ) Βοηθητικό ξύλο
- λ) Ρίγα
- μ) Ξύστρα

13. Για την επεξεργασία του ξύλου υπάρχει ένας αριθμός ξυλουργικών εργαλείων τα οποία ανάλογα με τη χρήση τους μπορεί να καταταχθούν σε κατηγορίες.

Να αντιστοιχήσετε τα εργαλεία της Στήλης Α με τις κατηγορίες που ταιριάζουν της Στήλης Β στον Πίνακα Απαντήσεων Αρ. 1 που ακολουθεί. (Μονάδες 10)

Στήλη Α Εργαλεία	Στήλη Β Κατηγορίες
1. Σφυρί	α. Εργαλεία μέτρησης
2. Τανάλια	β. Κοππικά εργαλεία
3. Σφικτήρας F	γ. Εργαλεία Κρούσης
4. Πριόνι χειρός	δ. Εργαλεία συγκράτησης
5. Σημαδούρα	ε. Βοηθητικά εργαλεία

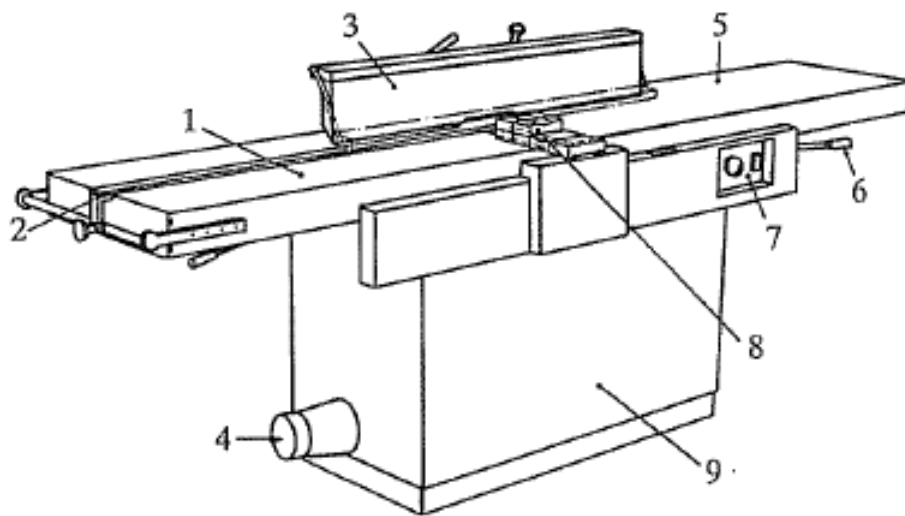
<u>Πίνακας Απαντήσεων Αρ. 1</u>					
Στήλη Α Εργαλεία	Σφυρί	Τανάλια	Σφικτήρας F	Πριόνι χειρός	Σημαδούρα
Στήλη Β Κατηγορίες	γ	ε	δ	β	α

ΤΕΛΟΣ ΜΕΡΟΥΣ Β΄
ΑΚΟΛΟΥΘΕΙ ΤΟ ΜΕΡΟΣ Γ

ΜΕΡΟΣ Γ: Αποτελείται από μία (1) ερώτηση.
 Η ερώτηση βαθμολογείται με είκοσι (20) μονάδες.

14. Ακολουθεί εικόνα με μηχανήμα που χρησιμοποιείται σε εργαστήρια Επεξεργασίας ξύλου και κατασκευής επίπλων. **(Μονάδες 20)**

14.1. Στον **Πίνακα Απαντήσεων Αρ. 2** να γράψετε την ονομασία του μηχανήματος της **Εικόνας Αρ. 4** και να συμπληρώσετε τα πέντε (5) από τα εννέα (9) κύρια μέρη του που περιγράφονται με αρίθμηση στην **Εικόνα Αρ. 4**.



Εικόνα Αρ. 4

Πίνακας Απαντήσεων Αρ. 2						
Το μηχανήμα ονομάζεται: Πλάνια						
Μέρη Μηχανήματος	<i>Βάση</i>	<i>Θέση αναρροφητήρα ροκανιδιών</i>	<i>Προφυλακτήρας</i>	<i>Πισινό τραπέζι εργασίας</i>	<i>Οδηγός</i>	<i>Μοχλός ρύθμισης μπροστινού τραπεζιού</i>
Αρίθμηση	9	4	8	1	3	6

14.2. Να γράψετε δύο (2) από τις βασικές εργασίες που μπορούν να γίνουν στο μηχάνημα της **Εικόνας Αρ. 4.**

- α) Πλάνισμα και γώνιασμα του ξύλου
- β) Κώνικο πλάνισμα
- γ) Πλάνισμα με στάση
- δ) Λοξό πλάνισμα
- ε) Κατασκευή πατούρας

ΠΡΟΧΕΙΡΟ

Η σελίδα αυτή είναι για πρόχειρη χρήση και **δεν βαθμολογείται**