

ΥΠΟΥΡΓΕΙΟ ΠΑΙΔΕΙΑΣ, ΠΟΛΙΤΙΣΜΟΥ, ΑΘΛΗΤΙΣΜΟΥ ΚΑΙ ΝΕΟΛΑΙΑΣ
ΔΙΕΥΘΥΝΣΗ ΜΕΣΗΣ ΤΕΧΝΙΚΗΣ ΚΑΙ ΕΠΑΓΓΕΛΜΑΤΙΚΗΣ ΕΚΠΑΙΔΕΥΣΗΣ ΚΑΙ
ΚΑΤΑΡΤΙΣΗΣ

ΓΡΑΠΤΗ ΑΞΙΟΛΟΓΗΣΗ Α΄ ΤΕΤΡΑΜΗΝΟΥ 2019 - 20
ΤΕΧΝΟΛΟΓΙΚΟ/ΕΡΓΑΣΤΗΡΙΑΚΟ ΜΑΘΗΜΑ – ΤΕΜ1

ΣΕΙΡΑ Α΄

ΗΜΕΡΟΜΗΝΙΑ: ΤΕΤΑΡΤΗ 18 ΔΕΚΕΜΒΡΙΟΥ 2019

ΕΞΕΤΑΖΟΜΕΝΟ ΜΑΘΗΜΑ: ΤΕΧΝΟΛΟΓΙΑ ΞΥΛΟΥ ΚΑΙ ΕΠΙΠΛΟΥ Ι (ΠΚ)

ΚΩΔΙΚΟΣ ΜΑΘΗΜΑΤΟΣ: ΕΤ505

ΣΥΝΟΛΙΚΗ ΔΙΑΡΚΕΙΑ ΓΡΑΠΤΗΣ ΕΞΕΤΑΣΗΣ: 90΄ λεπτά

ΤΟ ΕΞΕΤΑΣΤΙΚΟ ΔΟΚΙΜΙΟ ΑΠΟΤΕΛΕΙΤΑΙ ΑΠΟ ΔΕΚΑΤΡΕΙΣ (13) ΣΕΛΙΔΕΣ

ΟΔΗΓΙΕΣ (για τους εξεταζόμενους)

1. Στο εξώφυλλο του τετραδίου απαντήσεων να συμπληρώσετε όλα τα κενά με τα στοιχεία που ζητούνται.
2. Το δοκίμιο αποτελείται από τρία μέρη. Μέρος Α΄, Μέρος Β΄ και Μέρος Γ΄.
3. **Να απαντήσετε ΟΛΑ τα ερωτήματα.**
4. Οι συνολικές μονάδες του δοκιμίου είναι εκατό (100).
5. Ο αριθμός των μονάδων για κάθε ερώτηση ή υποερώτημα φαίνεται στο τέλος της ερώτησης ή του υποερωτήματος σε παρένθεση.
6. Να μη γράψετε πουθενά στις απαντήσεις σας το όνομά σας.
7. Τυχόν σημειώσεις σας πάνω στα θέματα δεν θα βαθμολογηθούν.
8. Να απαντήσετε σε όλα τα θέματα **μόνο με πένα χρώματος μπλε ανεξίτηλης μελάνης**. Μολύβι επιτρέπεται, μόνο αν το ζητάει η εκφώνηση.
9. Απαγορεύεται η χρήση διορθωτικού υγρού και διορθωτικής ταινίας.
10. Επιτρέπεται η χρήση μη προγραμματιζόμενης υπολογιστικής μηχανής

ΣΑΣ ΕΥΧΟΜΑΣΤΕ ΚΑΛΗ ΕΠΙΤΥΧΙΑ

ΜΕΡΟΣ Α: Αποτελείται από 10 ερωτήσεις.
Κάθε ερώτηση βαθμολογείται με 5 μονάδες.

1. Να υπογραμμίσετε τη σωστή απάντηση.

(Μονάδες 5)

1.1. Πόσο πάχος πρέπει να είναι το μόρσο μιας ξύλινης σύνδεσης;

- α) 1/2 του ξύλου (τραβέρσας)
- β) 1/3 του ξύλου (τραβέρσας)
- γ) 1/4 του ξύλου (τραβέρσας)
- δ) 1/5 του ξύλου (τραβέρσας)

1.2. Σε ποιες κατασκευές χρησιμοποιούνται οι ξύλινοι κυτταπέδες;

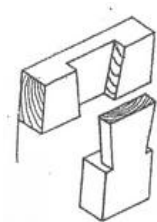
- α) Σε Τραπέζια
- β) Σε Βιβλιοθήκες με ράφια
- γ) Σε Καρέκλες
- δ) Σε Πόρτες

1.3. Από πού εξαρτάται η ανθεκτικότητα των ξύλινων συνδέσεων;

- α) Από το μέγεθος της κατασκευής
- β) Από την καλή εφαρμογή τους
- γ) Από το χρώμα του ξύλου
- δ) Από το είδος του ξύλου

1.4. Ποια είναι η σύνδεση που απεικονίζεται στην **Εικόνα Αρ. 1**;

- α) Μισοχάρακτη σύνδεση σύνθετη
- β) Μισοχάρακτη σύνδεση με ισόφαρδο δόντι
- γ) Μισοχάρακτη σύνδεση με χελιδονοουρά
- δ) Μισοχάρακτη σύνδεση απλή



Εικόνα Αρ. 1

1.5. Εργατικό ατύχημα χαρακτηρίζεται το ατύχημα που μπορεί να συμβεί στον άνθρωπο:

- α) οποιαδήποτε στιγμή της ζωής του στο σπίτι του.
- β) κατά τη διάρκεια της εργασίας του.
- γ) από ατυχές περιστατικό που δεν ευθύνεται μόνο ο ίδιος.
- δ) από ατυχές περιστατικό που ευθύνεται μόνο ο ίδιος.

2. Να συμπληρώσετε τις πιο κάτω προτάσεις χρησιμοποιώντας όλες τις λέξεις που συμπεριλαμβάνονται στην παρένθεση:

(σε απρόβλεπτα γεγονότα, στο περιβάλλον εργασίας, στα μηχανήματα, στον ίδιο τον εργαζόμενο, στον κακό φωτισμό του χώρου) **(Μονάδες 5)**

α) Τα εργατικά ατυχήματα οφείλονται 80%

.....

β) Τα εργατικά ατυχήματα οφείλονται 15%

.....

γ) Τα εργατικά ατυχήματα οφείλονται 5%

.....

3. Οι βιομηχανίες προμηθεύουν τους υπαλλήλους τους με διάφορα μέσα προστασίας για να τους προστατεύσουν από ατυχήματα και ασθένειες κατά τη διάρκεια της εργασίας τους.

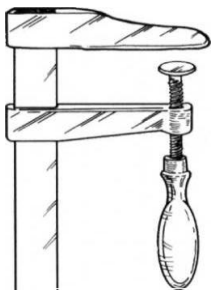
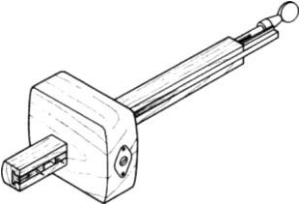
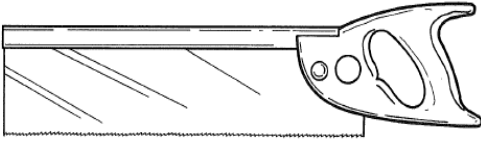
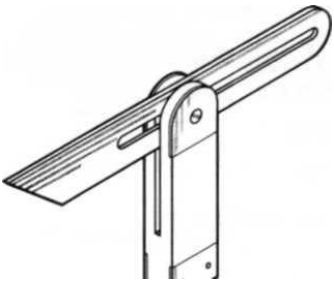
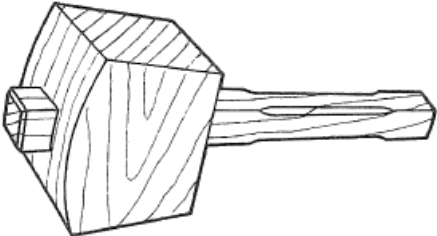
Να γράψετε δύο (2) μέσα ατομικά προστασίας με τα οποία οφείλουν να προμηθεύουν οι βιομηχανίες τους υπαλλήλους τους. **(Μονάδες 5)**

α)

β)

4. Ακολουθεί ο **Πίνακας Εργαλείων Αρ. 1** με πέντε (5) εικόνες ξυλουργικών εργαλείων.

Στο κάτω μέρος της κάθε εικόνας να γράψετε το όνομα του ξυλουργικού εργαλείου που απεικονίζεται. (Μονάδες 5)

Πίνακας Εργαλείων Αρ. 1	
 <p>α)</p>	 <p>β)</p>
 <p>γ)</p>	 <p>δ)</p>
 <p>ε)</p>	

5. Να υπογραμμίσετε την ορθή απάντηση.

(Μονάδες 5)

α) Στα κοππικά εργαλεία ξυλουργικής συγκαταλέγεται η Ξύστρα.

Σωστό / Λάθος

β) Οι Πλάνες ή ροκάνια είναι εργαλεία που χρησιμοποιούνται για το κόψιμο του ξύλου.

Σωστό / Λάθος

γ) Η Σμίλα ανήκει στη κατηγορία των «σκαρπέλων».

Σωστό / Λάθος

δ) Ο παράλληλος οδηγός στο πριόνι ρυθμίζεται σε σχέση με το μήκος του ξύλου.

Σωστό / Λάθος

ε) Οι Διαβήτες χρησιμεύουν στον τεχνίτη μόνο για τη χάραξη τόξων.

Σωστό / Λάθος

6. Να γράψετε πέντε (5) από τα κυριότερα μέρη του Πριονιού.

(Μονάδες 5)

α)

β)

γ)

δ)

ε)

7. Να γράψετε δύο (2) βοηθητικά εργαλεία που χρησιμοποιούνται στις Βιομηχανίες Ξύλου και Επίπλου και να εξηγήσετε τη χρήση τους. (Μονάδες 5)

Βοηθητικό Εργαλείο 1:

Χρήση Εργαλείου 1:

.....
.....
.....
.....
.....

Βοηθητικό Εργαλείο 2:

Χρήση Εργαλείου 2:

.....
.....
.....
.....
.....

8. Να γράψετε δύο διαφορές της Λίμας από τη Ράσπα. (Μονάδες 5)

α)
.....
.....

β)
.....
.....
.....

9. Να γράψετε πέντε (5) κατεργασίες που μπορούν να γίνουν στο ξύλο με το Ρουκάνι. (Μονάδες 5)

- α)
- β)
- γ)
- δ)
- ε)

10. Να γράψετε πέντε (5) πηγές από τις οποίες μπορείτε να συλλέξετε έτοιμες πληροφορίες που αφορούν τη βιομηχανία ξύλου και επίπλου. (Μονάδες 5)

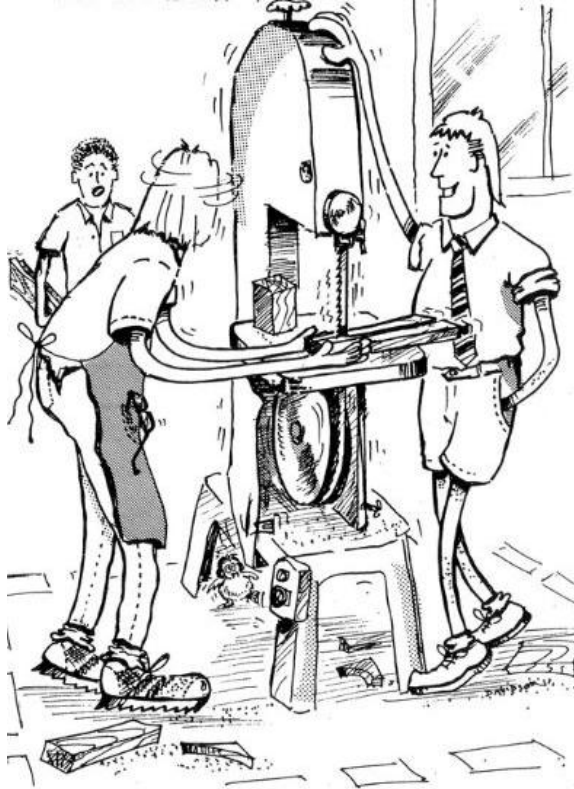
- α)
- β)
- γ)
- δ)
- ε)

**ΤΕΛΟΣ ΜΕΡΟΥΣ Α΄
ΑΚΟΛΟΥΘΕΙ ΤΟ ΜΕΡΟΣ Β**

ΜΕΡΟΣ Β: Αποτελείται από τρεις (3) ερωτήσεις.
Η κάθε ερώτηση βαθμολογείται με δέκα (10) μονάδες.

11. Στην πιο κάτω **Εικόνα Αρ. 2** ο χειριστής του μηχανήματος του πριονιού εργάζεται λανθασμένα.

Να εντοπίσετε και να γράψετε πέντε (5) λάθη που κάνει ο χειριστής. (Μονάδες 10)

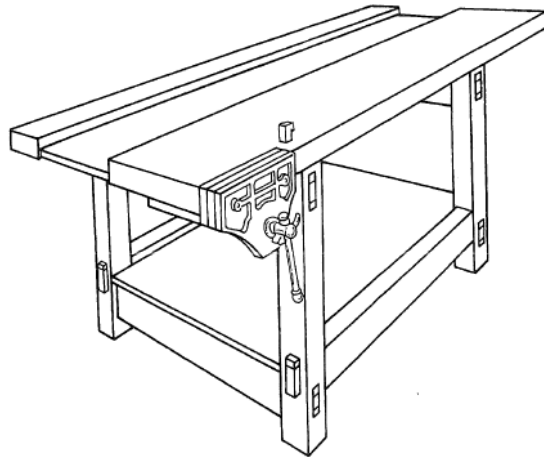


Εικόνα Αρ. 2

- α)
- β)
- γ)
- δ)
- ε)

12. Πιο κάτω απεικονίζεται ένας Ξυλουργικός πάγκος **Εικόνα Αρ. 3** που χρησιμοποιείται από τους τεχνίτες σε Εργαστήρια Ξυλουργικής και Επιπλοποιίας.

Να γράψετε δέκα (10) βασικά εργαλεία χειρός που είναι απαραίτητα και πρέπει να υπάρχουν σε κάθε Ξυλουργικό Πάγκο εργασίας. (Μονάδες 10)



Εικόνα Αρ. 3

- α)
- β)
- γ)
- δ)
- ε)
- ζ)
- η)
- θ)
- ι)
- κ)

13. Για την επεξεργασία του ξύλου υπάρχει ένας αριθμός ξυλουργικών εργαλείων τα οποία ανάλογα με τη χρήση τους μπορεί να καταταχθούν σε κατηγορίες.

Να αντιστοιχήσετε τα εργαλεία της Στήλης Α με τις κατηγορίες που ταιριάζουν της Στήλης Β στον Πίνακα Απαντήσεων Αρ. 1 που ακολουθεί. (Μονάδες 10)

Στήλη Α Εργαλεία	Στήλη Β Κατηγορίες
1. Σφυρί	α. Εργαλεία μέτρησης
2. Τανάλια	β. Κοπτικά εργαλεία
3. Σφικτήρας F	γ. Εργαλεία Κρούσης
4. Πριόνι χειρός	δ. Εργαλεία συγκράτησης
5. Σημαδούρα	ε. Βοηθητικά εργαλεία

Πίνακας Απαντήσεων Αρ. 1

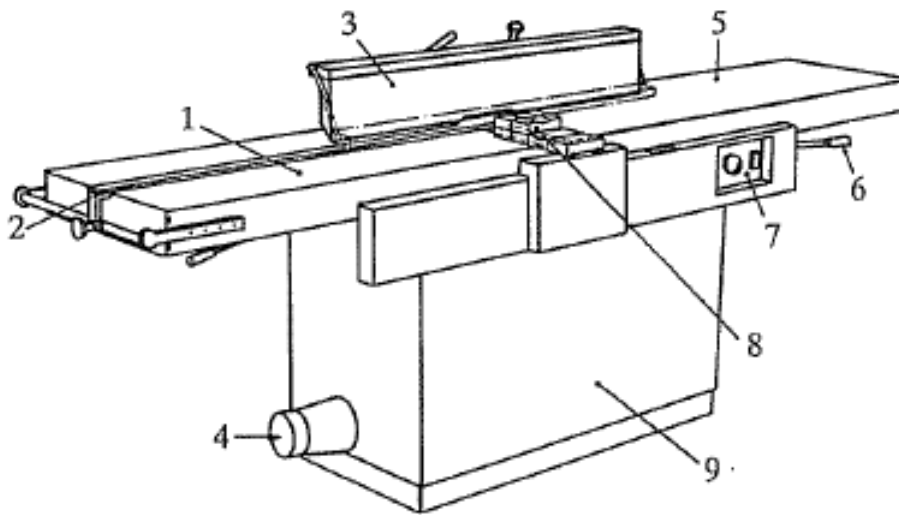
Στήλη Α Εργαλεία	Σφυρί	Τανάλια	Σφικτήρας F	Πριόνι χειρός	Σημαδούρα
Στήλη Β Κατηγορίες					

ΤΕΛΟΣ ΜΕΡΟΥΣ Β΄
ΑΚΟΛΟΥΘΕΙ ΤΟ ΜΕΡΟΣ Γ

ΜΕΡΟΣ Γ: Αποτελείται από μία (1) ερώτηση.
 Η ερώτηση βαθμολογείται με είκοσι (20) μονάδες.

14. Ακολουθεί εικόνα με μηχανήμα που χρησιμοποιείται σε εργαστήρια Επεξεργασίας ξύλου και κατασκευής επίπλων. **(Μονάδες 20)**

14.1. Στον **Πίνακα Απαντήσεων Αρ. 2** να γράψετε την ονομασία του μηχανήματος της **Εικόνας Αρ. 4** και να συμπληρώσετε τα πέντε (5) από τα εννέα (9) κύρια μέρη του που περιγράφονται με αριθμηση στην **Εικόνα Αρ. 4**.



Εικόνα Αρ. 4

Πίνακας Απαντήσεων Αρ. 2

Το μηχανήμα ονομάζεται:

Μέρη Μηχανήματος	Βάση	Θέση αναρροφητήρα ροκανιδιών	Προφυλακτήρας	Πισινό τραπέζι εργασίας	Οδηγός	Μοχλός ρύθμισης μπροστινού τραπέζιού
Αρίθμηση	9					

14.2. Να γράψετε δύο (2) από τις βασικές εργασίες που μπορούν να γίνουν στο μηχάνημα της **Εικόνας Αρ. 4.**

α)

.....

.....

β)

.....

.....

ΠΡΟΧΕΙΡΟ

Η σελίδα αυτή είναι για πρόχειρη χρήση και **δεν βαθμολογείται**