

**ΓΡΑΠΤΗ ΑΞΙΟΛΟΓΗΣΗ Α΄ ΤΕΤΡΑΜΗΝΟΥ 2019 - 2020**  
**ΤΕΧΝΟΛΟΓΙΚΟ ΜΑΘΗΜΑ – ΤΕΜ1**

**ΣΕΙΡΑ Α΄**

**ΤΕΤΑΡΤΗ 18 ΔΕΚΕΜΒΡΙΟΥ 2019**

**ΕΞΕΤΑΖΟΜΕΝΟ ΜΑΘΗΜΑ: Βασικά Στοιχεία Μηχανολογίας (ΘΚ)**

**ΚΩΔΙΚΟΣ ΜΑΘΗΜΑΤΟΣ: ΜΧ801**

**ΣΥΝΟΛΙΚΗ ΔΙΑΡΚΕΙΑ ΓΡΑΠΤΗΣ ΕΞΕΤΑΣΗΣ: 90΄ λεπτά**

**ΤΟ ΕΞΕΤΑΣΤΙΚΟ ΔΟΚΙΜΙΟ ΑΠΟΤΕΛΕΙΤΑΙ ΑΠΟ έξι (6) ΣΕΛΙΔΕΣ**

**Πληροφορίες**

- Το δοκίμιο αποτελείται από τρία μέρη. Μέρος Α΄, Μέρος Β΄ και Μέρος Γ΄.
- Το Μέρος Α΄ περιλαμβάνει 12 ερωτήσεις των 4 μονάδων η κάθε μία.
- Το Μέρος Β΄ περιλαμβάνει 4 ερωτήσεις των 8 μονάδων η κάθε μία.
- Το Μέρος Γ΄ περιλαμβάνει 2 ερωτήσεις των 10 μονάδων.
- Οι συνολικές μονάδες του δοκιμίου είναι 100.

---

**ΟΔΗΓΙΕΣ (για τους εξεταζόμενους)**

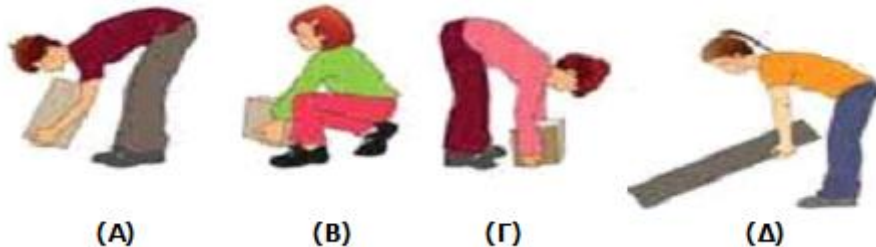
1. **Να απαντήσετε σε ΟΛΑ τα ερωτήματα στο τετράδιο απαντήσεων που σας έχει δοθεί.**
2. Τα ατομικά σας στοιχεία να γραφούν μόνο στον καθορισμένο χώρο που υπάρχει, με προσοχή ώστε να μην υπερβαίνουν τα όρια του πλαισίου.
3. Σε κανένα άλλο σημείο του τετραδίου απαντήσεων να μην γράψετε οποιοδήποτε στοιχείο που να αποκαλύπτει την ταυτότητά σας.
4. Να δώσετε τις απαντήσεις σας, σε όλα τα θέματα, με τη χρήση **μόνο πέννας χρώματος μπλε ανεξίτηλης μελάνης.**
5. Απαγορεύεται η χρήση διορθωτικού υγρού και διορθωτικής ταινίας.

**ΣΑΣ ΕΥΧΟΜΑΣΤΕ ΚΑΘΕ ΕΠΙΤΥΧΙΑ!**

**ΜΕΡΟΣ Α':** Αποτελείται από (δώδεκα) 12 ερωτήσεις. Κάθε ερώτηση βαθμολογείται με τέσσερις (4) μονάδες. Να απαντήσετε σε όλες τις ερωτήσεις.

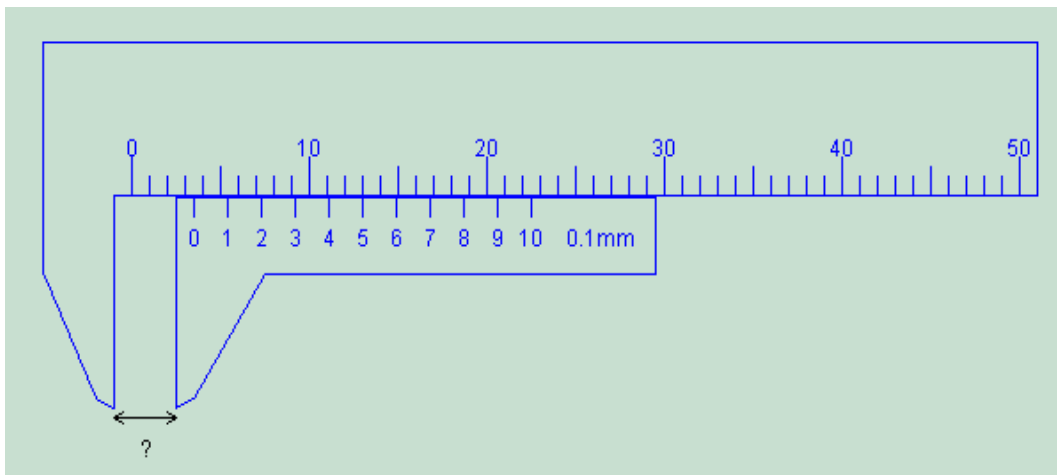
Για τις ερωτήσεις 1 – 6, να γράψετε την ορθή απάντηση.

1. Να γράψετε τον ορθό τρόπο ανασήκωσης βάρους που απεικονίζεται στο σχήμα 1.



Σχήμα 1

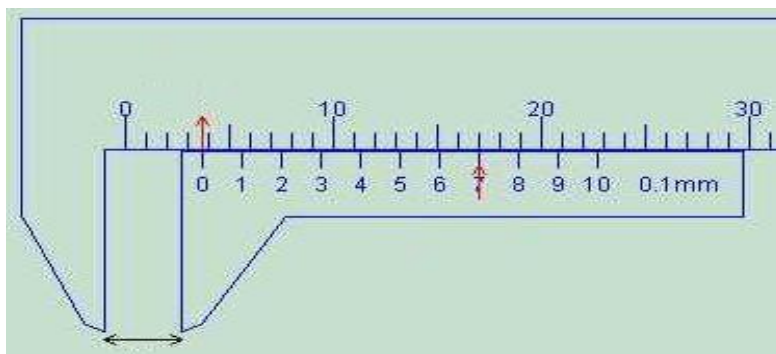
2. Φυσικό μέγεθος είναι το μέγεθος, το οποίο χρησιμοποιείται για την περιγραφή των φυσικών φαινομένων. Φυσικό μέγεθος είναι:
- (α) η πτώση της πέτρας
  - (β) το βράσιμο του νερού
  - (γ) η μάζα της πέτρας
  - (δ) η ασειλίνη
3. Στο σχήμα 2 φαίνεται ένα παχύμετρο με βαθμό ακριβείας 0,1 mm. Να γράψετε την ορθή ένδειξη του παχυμέτρου.



Σχήμα 2

- (α) 2,4 mm
- (β) 3,4 mm
- (γ) 3,5 mm
- (δ) 2,5 mm

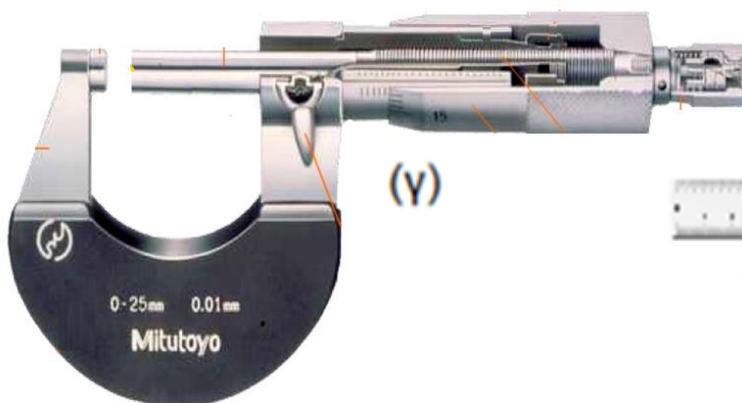
4. Ποια από τις πιο κάτω είναι η συχνότερη αιτία πρόκλησης εργατικών ατυχημάτων;  
(α) το περιβάλλον εργασίας  
(β) ο ίδιος ο εργαζόμενος  
(γ) η διεύθυνση του εργοστασίου  
(δ) απρόβλεπτα γεγονότα
5. Να γράψετε την ανανεώσιμη πηγή ενέργειας  
(α) φυσικό αέριο  
(β) πετρέλαιο  
(γ) άνθρακας  
(δ) βιομάζα
6. Στις πιο κάτω εικόνες του σχήματος 3, απεικονίζονται τέσσερα (4) όργανα μέτρησης μήκους. Να γράψετε το κατάλληλο όργανο μέτρησης, με το οποίο θα έχουμε μεγαλύτερη ακρίβεια στη μέτρηση.



(α)



(β)



(γ)



(δ)

Σχήμα 3

7. Να γράψετε τέσσερις (4) πιθανές αιτίες που μπορούν να προκαλέσουν ηλεκτροπληξία σε κάποιο άτομο.

8. Να αντιστοιχίσετε τα στοιχεία της ομάδας A (φυσικά μεγέθη) με τα σωστά στοιχεία της ομάδας B (μονάδες μέτρησης φυσικών μεγεθών), γράφοντας στο τετράδιο το γράμμα της ομάδας B που αντιστοιχεί στον αριθμό της ομάδας A.

**ΟΜΑΔΑ Α**

1. Μήκος
2. Μάζα
3. Χρόνος
4. Θερμοδυναμική Θερμοκρασία

**ΟΜΑΔΑ Β**

- α. s
- β. °K
- γ. kg
- δ. m
- ε. °C

9. Να μετατρέψετε τις πιο κάτω μονάδες μέτρησης χωρίς πρόθεμα σε μονάδες μέτρησης με πρόθεμα.

(α)  $0,5 \text{ m} = \quad \text{mm}$

(β)  $2,5 \text{ m} = \quad \text{cm}$

(γ)  $2500000 \text{ W} = \quad \text{MW}$

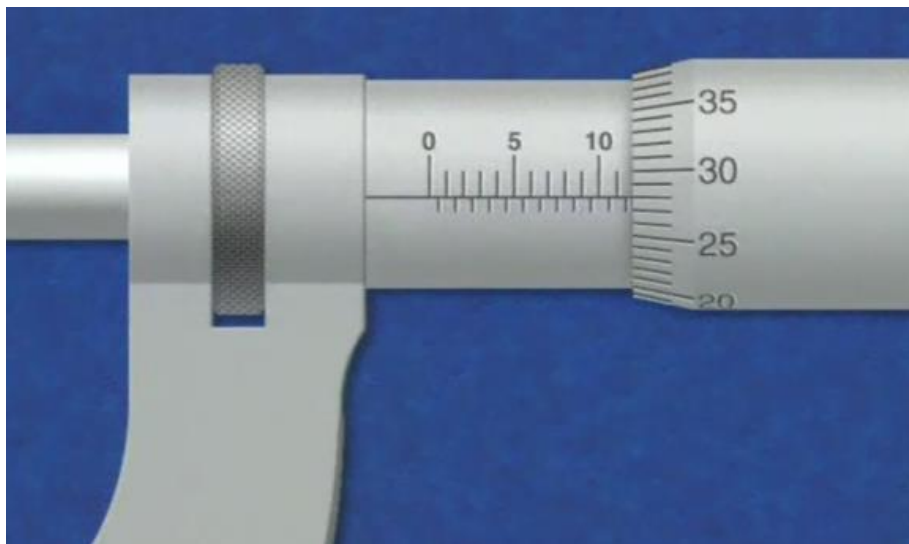
(δ)  $2000 \text{ g} = \quad \text{kg}$

10. Να γράψετε τέσσερα (4) όργανα μέτρησης και ελέγχου γωνιών.

11. Για την πρόταση που δίνεται πιο κάτω, να γράψετε ολογράφως τη λέξη **ορθό** αν η πρόταση είναι ορθή και **λάθος** αν είναι λανθασμένη.

Η αιολική ενέργεια, είναι ενέργεια που παράγεται από τη ροή του νερού.

12. Στο σχήμα 4 φαίνεται ένα μικρόμετρο με βαθμό ακριβείας 0,01 mm. Να γράψετε την ένδειξη του μικρομέτρου.



Σχήμα 4

**ΜΕΡΟΣ Β΄:** Αποτελείται από τέσσερις (4) ερωτήσεις. Η κάθε ερώτηση βαθμολογείται με (οκτώ) 8 μονάδες. Να απαντήσετε σε όλες τις ερωτήσεις.

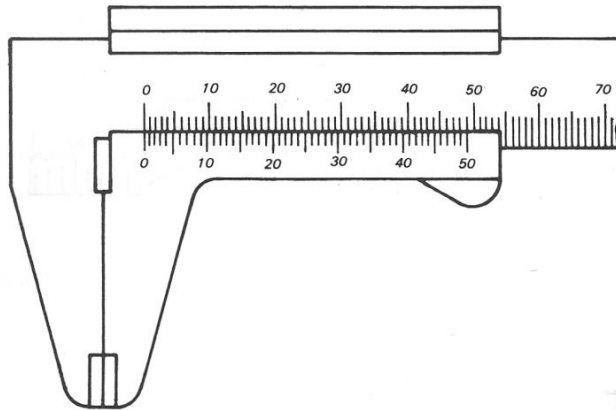
13. Τόσο οι συγκριτές μήκους, όσο και τα διάφορα όργανα μέτρησης, είναι όργανα που χρησιμοποιούνται στη μετρολογία.  
(α) Να γράψετε τη διαφορά μεταξύ συγκριτή μήκους και οργάνου μέτρησης μήκους.  
(β) Να γράψετε δύο (2) όργανα μέτρησης μήκους και δύο (2) συγκριτές μήκους.
14. Σήμερα παγκοσμίως χρησιμοποιούνται δύο (2) συστήματα μονάδων μέτρησης.  
(α) Να γράψετε τα δύο (2) συστήματα μονάδων μέτρησης που χρησιμοποιούνται σήμερα.  
(β) Για τα ακόλουθα φυσικά μεγέθη να γράψετε τις μονάδες μέτρησης που χρησιμοποιούνται σε κάθε σύστημα μονάδων μέτρησης  
• **Χρόνος**  
• **Μάζα**  
(γ) Να μετατρέψετε τα 50,8 χιλιοστά (mm) σε ίντσες.
15. Στην καθημερινή ζωή συναντούμε την ενέργεια σε διάφορες μορφές.  
(α) Να γράψετε πέντε (5) μορφές ανανεώσιμων πηγών ενέργειας.  
(β) Να γράψετε τη μορφή ανανεώσιμης πηγής ενέργειας που υπάρχει σε αφθονία στην Κύπρο.  
(γ) Να γράψετε δύο (2) λόγους για τους οποίους η ανθρωπότητα έχει στρέψει την προσοχή της σε ανανεώσιμες πηγές ενέργειας.
16. Η ασφάλεια στον χώρο εργασίας έχει τεράστια σημασία, γιατί τα ατυχήματα προκαλούν ανεπιθύμητες κοινωνικές και οικονομικές συνέπειες.  
(α) Να γράψετε τέσσερις (4) αιτίες που μπορούν να προκαλέσουν ατυχήματα από πτώση του τεχνίτη (εργαζόμενου) στον χώρο εργασίας.  
(β) Να αναφέρετε τέσσερα (4) χαρακτηριστικά αναφορικά με το σωστό ντύσιμο του τεχνίτη (εργαζόμενου) για αποφυγή ατυχημάτων.

**ΜΕΡΟΣ Γ΄:** Αποτελείται από δύο (2) ερωτήσεις. Η κάθε ερώτηση βαθμολογείται με (δέκα) 10 μονάδες. Να απαντήσετε σε όλες τις ερωτήσεις.

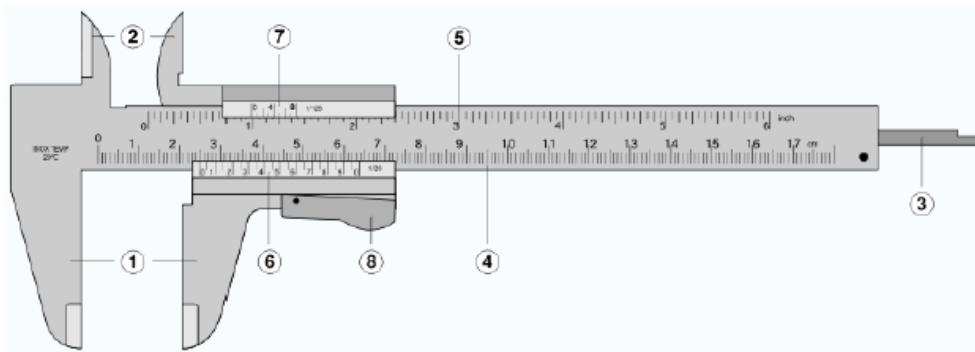
17. Στα σχήματα 5 και 6 απεικονίζονται δύο παχύμετρα βερνιέρου.

(α) Με τη βοήθεια του σχήματος 5 και του τύπου  $A = \ell_s - \ell_v / n$ , να υπολογίσετε τον βαθμό ακριβείας του παχυμέτρου.

(β) Να αναγνωρίσετε και να γράψετε τα κύρια μέρη του παχυμέτρου, όπως φαίνονται στο σχήμα 6.



Σχήμα 5



Σχήμα 6

18. (α) Να γράψετε τέσσερα (4) είδη φορητών πυροσβεστήρων

(β) Να γράψετε δύο (2) τύπους φορητών πυροσβεστήρων, που μπορούν να χρησιμοποιηθούν για την κατάσβεση πυρκαγιών των πιο κάτω:

- στερεών υλικών (ξύλο, χαρτί, ξηρά χόρτα, υφάσματα)
- εύφλεκτα υγρά
- εύφλεκτα αέρια
- σημείο που υπάρχει ηλεκτρικό ρεύμα

**ΤΕΛΟΣ ΕΞΕΤΑΣΤΙΚΟΥ ΔΟΚΙΜΙΟΥ**