

ΥΠΟΥΡΓΕΙΟ ΠΑΙΔΕΙΑΣ, ΠΟΛΙΤΙΣΜΟΥ, ΑΘΛΗΤΙΣΜΟΥ ΚΑΙ ΝΕΟΛΑΙΑΣ
ΔΙΕΥΘΥΝΣΗ ΑΝΩΤΕΡΗΣ ΕΚΠΑΙΔΕΥΣΗΣ
ΥΠΗΡΕΣΙΑ ΕΞΕΤΑΣΕΩΝ

ΠΑΓΚΥΠΡΙΕΣ ΕΞΕΤΑΣΕΙΣ 2020

ΤΕΧΝΟΛΟΓΙΑ ΤΕΧΝΙΚΩΝ ΣΧΟΛΩΝ ΘΕΩΡΗΤΙΚΗΣ ΚΑΤΕΥΘΥΝΣΗΣ

ΜΑΘΗΜΑ : ΜΗΧΑΝΙΚΗ ΚΑΙ ΚΑΤΑΣΚΕΥΕΣ (400)
ΗΜΕΡΟΜΗΝΙΑ : ΠΕΜΠΤΗ, 25 ΙΟΥΝΙΟΥ 2020
ΩΡΑ : 8:00 – 10:30

Επιτρεπόμενη διάρκεια γραπτού 2,5 ώρες (150 λεπτά)

Το εξεταστικό δοκίμιο αποτελείται από δεκαπτά (17) σελίδες και περιλαμβάνει τρία (3) μέρη (Α', Β' και Γ').

ΟΔΗΓΙΕΣ:

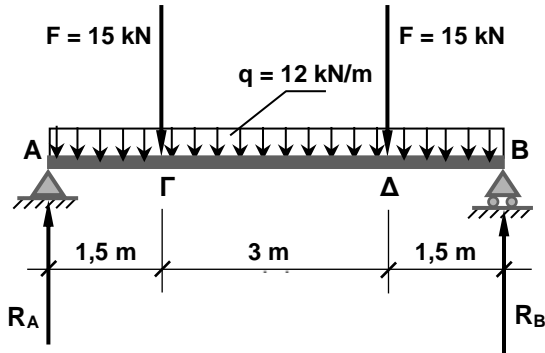
ΝΑ ΑΠΑΝΤΗΣΕΤΕ ΣΕ ΟΛΕΣ ΤΙΣ ΕΡΩΤΗΣΕΙΣ

1. Όλες οι ερωτήσεις να απαντηθούν στο εξεταστικό δοκίμιο. Σε περίπτωση που θα χρειαστεί περισσότερος χώρος για τις απαντήσεις, μπορεί να χρησιμοποιηθούν οι σελίδες 14,15 και 16.
2. Επιτρέπεται η χρήση μη προγραμματιζόμενης υπολογιστικής μηχανής.
3. Τα σχήματα και τα διαγράμματα επιτρέπεται να σχεδιαστούν με μολύβι.
4. Δίνεται τυπολόγιο στην σελίδα 17.
5. Οι τρεις σελίδες που δίνονται μετά το τέλος του εξεταστικού δοκιμίου, να χρησιμοποιηθούν **μόνο για πρόχειρο** και δεν θα ληφθούν υπόψη στη βαθμολόγηση

ΜΕΡΟΣ Α΄: Αποτελείται από δώδεκα (12) ερωτήσεις

Κάθε ερώτηση βαθμολογείται με τέσσερις (4) μονάδες.

1. Να υπολογίσετε την Τέμνουσα Δύναμη δεξιά του σημείου Δ ($Q_{\Delta}^{\delta\epsilon\chi}$), για τη δοκό που σας δίνεται στο **Σχήμα 1**.



ΣΧΗΜΑ 1

.....

.....

.....

.....

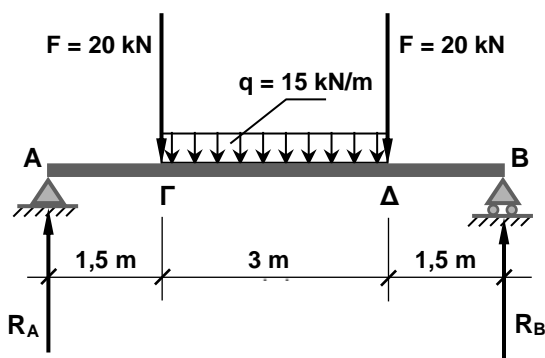
.....

.....

.....

.....

2. Να υπολογίσετε τη Ροπή Κάμψης στο σημείο Δ (M_{Δ}), για τη δοκό που σας δίνεται στο **Σχήμα 2**.



ΣΧΗΜΑ 2

.....

.....

.....

.....

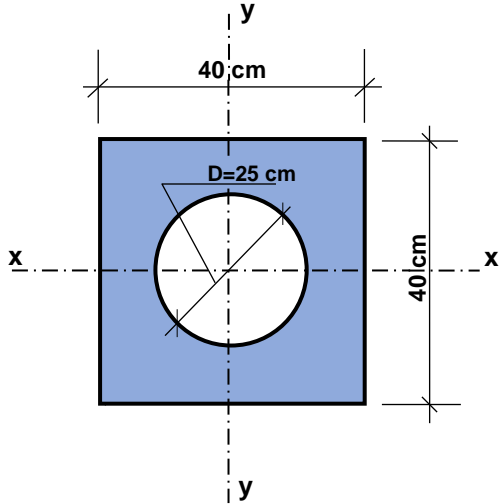
.....

.....

.....

.....

3. Να υπολογίσετε τη ροπή αντίστασης, ως προς τον κεντροβαρικό άξονα $x - x$ της σύνθετης διατομής, που φαίνεται στο **Σχήμα 3**.



ΣΧΗΜΑ 3

.....

.....

.....

.....

.....

.....

.....

.....

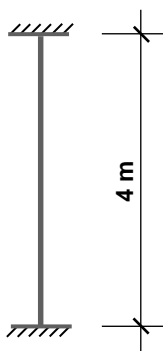
.....

.....

.....

.....

4. Χαλύβδινη ράβδος, ορθογωνικής διατομής, με διαστάσεις **15x25 cm** και μήκος **L= 4m**, είναι πακτωμένη και στα δύο άκρα, όπως δείχνει το **Σχήμα 4**. Να υπολογίσετε τη λυγιρότητα της ράβδου.



ΣΧΗΜΑ 4

.....

.....

.....

.....

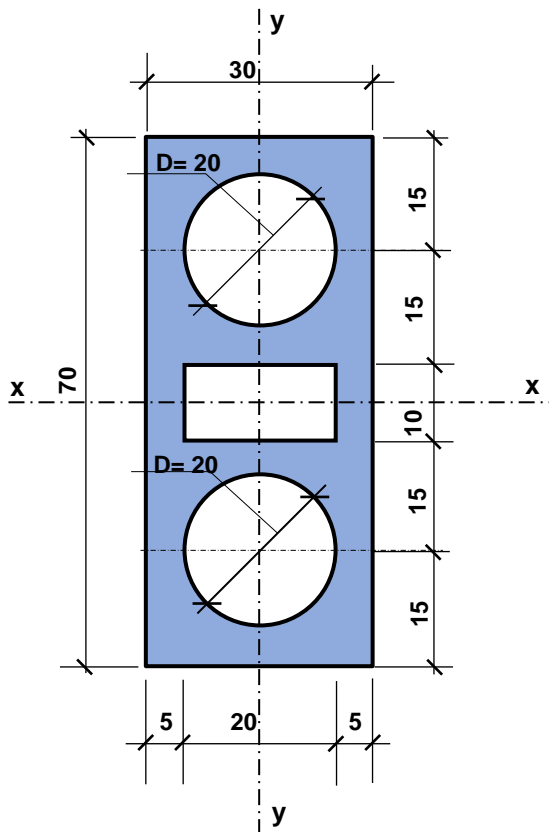
.....

.....

.....

.....

5. Να υπολογίσετε τη ροπή αδράνειας ως προς τον κεντροβαρικό άξονα $y - y$, της σύνθετης διατομής του Σχήματος 5. Οι διαστάσεις της διατομής είναι σε cm.



ΣΧΗΜΑ 5

.....

.....

.....

.....

.....

.....

.....

.....

.....

.....

.....

.....

.....

.....

.....

.....

.....

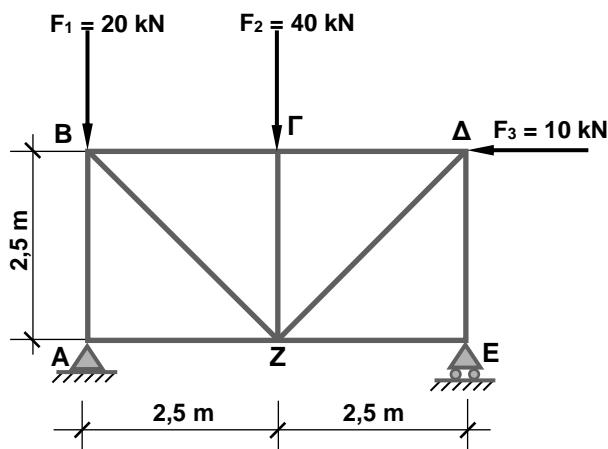
.....

.....

.....

.....

6. Για το δικτύωμα του Σχήματος 6:
- α. Να σχεδιάσετε τις αντιδράσεις στις στηρίξεις και να υπολογίσετε **μόνο** την οριζόντια αντίδραση
 - β. Να υπολογίσετε το μέγεθος της εσωτερικής δύναμης που αναπτύσσεται στις ράβδους **AZ** και **EZ**.



ΣΧΗΜΑ 6

.....

.....

.....

.....

.....

.....

.....

.....

.....

.....

.....

.....

.....

.....

.....

.....

.....

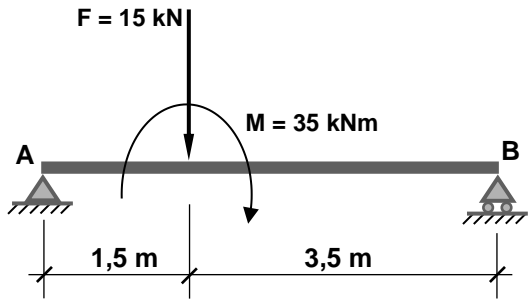
.....

.....

.....

.....

7. Για τη δοκό του **Σχήματος 7** να υπολογίσετε τις αντιδράσεις στις στηρίξεις **A** και **B** και να τις σχεδιάσετε στο σχήμα.



ΣΧΗΜΑ 7

.....

.....

.....

.....

.....

.....

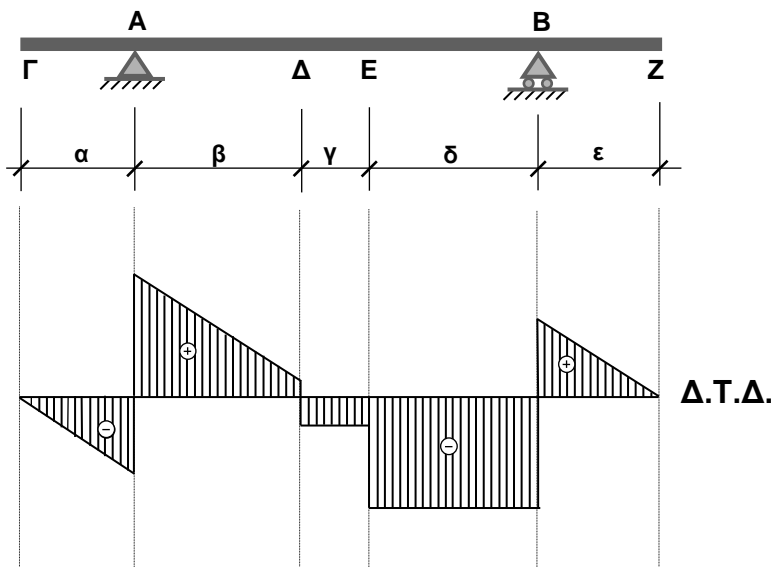
.....

.....

.....

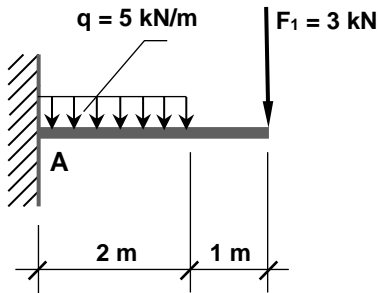
.....

8. Στο **Σχήμα 8** δίνονται η αμφιπροέχουσα δοκός και η σχηματική μορφή του διαγράμματος των τεμνουσών δυνάμεων (**Δ.Τ.Δ.**). Να σχεδιάσετε τις αντιδράσεις στις στηρίξεις και τα φορτία που καταπονούν τη δοκό, έτσι ώστε να ανταποκρίνονται στο **Δ.Τ.Δ.**



ΣΧΗΜΑ 8

9. Για τη δοκό πρόβολο του **Σχήματος 9**, να υπολογίσετε και να σχεδιάσετε τις αντιδράσεις στην στήριξη **A**.



ΣΧΗΜΑ 9

.....

.....

.....

.....

.....

.....

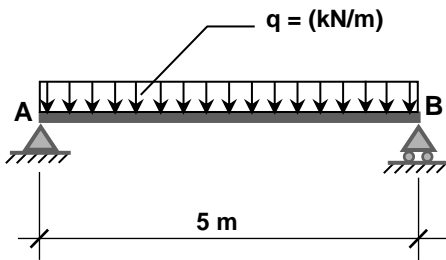
.....

.....

.....

.....

10. Η αμφιέριστη δοκός του **Σχήματος 10** φορτίζεται με συνεχές ομοιόμορφα κατανομημένο φορτίο q (kN/m) σε όλο το μήκος της $l = 5$ m. Εάν η μέγιστη τάση κάμψης που αναπτύσσεται στη διατομή της είναι $\sigma = 12$ N/mm² και η ροπή αντίστασης της διατομής είναι $W = 2250$ cm³, να υπολογίσετε το φορτίο q (kN/m).



ΣΧΗΜΑ 10

.....

.....

.....

.....

.....

.....

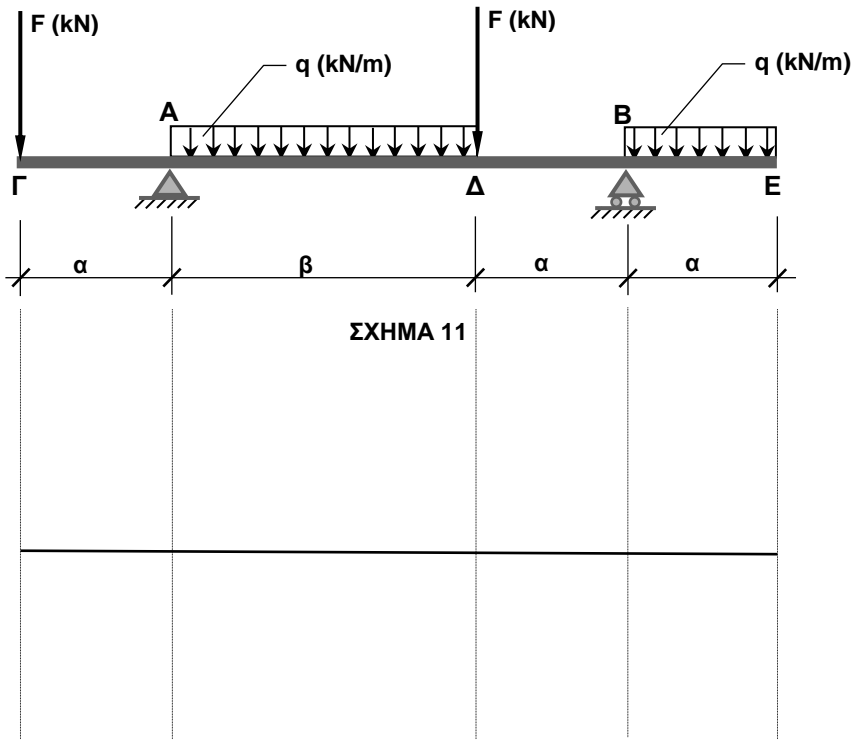
.....

.....

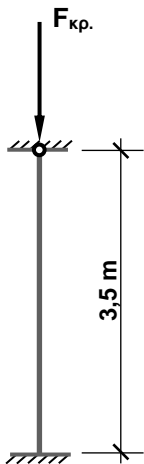
.....

.....

11. Για την πιο κάτω δοκό του **Σχήματος 11**, να σχεδιάσετε μια πιθανή λύση για το διάγραμμα των τεμνουσών δυνάμεων **Q**, χωρίς να τη λύσετε.



12. Ράβδος ορθογωνικής κοίλης διατομής, με πραγματικό μήκος $L = 3,5 \text{ m}$, στηρίζεται όπως φαίνεται στο **Σχήμα 12**. Αν το μέτρο ελαστικότητας είναι $E = 200 \text{ kN/mm}^2$ και οι ροπές αδράνειας της διατομής $I_x = 124000 \text{ mm}^4$ και $I_y = 54500 \text{ mm}^4$, να υπολογίσετε το μέγιστο (κρίσιμο) φορτίο που μπορεί να μεταφέρει χωρίς να εκδηλώνεται σε αυτή λυγισμός.



ΣΧΗΜΑ 12

.....

.....

.....

.....

.....

.....

.....

.....

.....

.....

.....

.....

.....

.....

.....

.....

.....

.....

.....

.....

.....

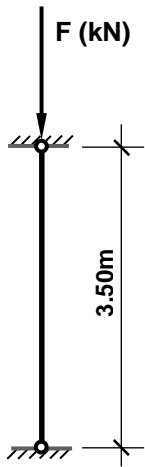
ΤΕΛΟΣ ΜΕΡΟΥΣ Α΄
ΑΚΟΛΟΥΘΕΙ ΤΟ ΜΕΡΟΣ Β΄

ΜΕΡΟΣ Β΄: Αποτελείται από τέσσερις (4) ερωτήσεις

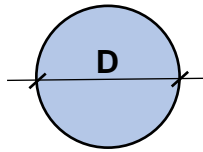
Κάθε ερώτηση βαθμολογείται με οκτώ (8) μονάδες.

13. Να υπολογίσετε τη διάμετρο **D** της κυκλικής διατομής ενός αμφιαρθρωτού υποστυλώματος, με πραγματικό μήκος **L = 3,50m**, ο οποίος μεταφέρει με ασφάλεια αξονικό φορτίο **F = 1000 kN** (Σχήμα 13 α και Σχήμα 13 β).

Δίνονται: Μέτρο ελαστικότητας **E = 30 kN/mm²**
Συντελεστής ασφάλειας **γ = 2,5**



ΣΧΗΜΑ 13 α



ΣΧΗΜΑ 13 β

.....
.....
.....
.....
.....
.....
.....
.....
.....
.....
.....
.....
.....
.....
.....
.....
.....
.....
.....
.....
.....

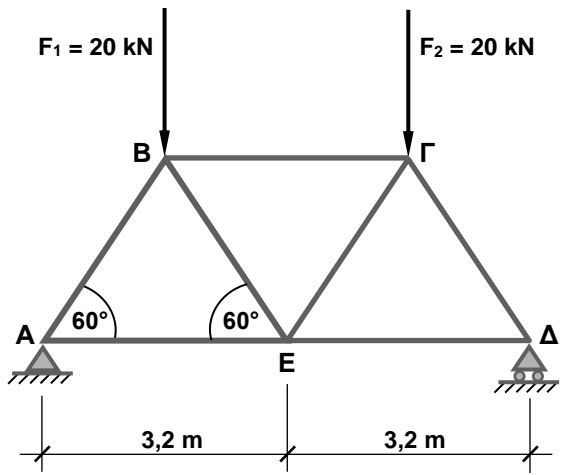
.....
.....
.....
.....
.....
.....
.....
.....
.....
.....
.....
.....
.....
.....
.....
.....
.....
.....
.....
.....
.....

15. Δίνεται δικτύωμα με διαστάσεις και φορτία όπως φαίνεται στο **Σχήμα 15**.

(α) Να υπολογίσετε και να σχεδιάσετε τις αντιδράσεις στις στηρίξεις **A** και **Δ**.

(β) Να υπολογίσετε το μέγεθος και να καθορίσετε το είδος της καταπόνησης στη ράβδο **BΓ** με τη **μέθοδο των τομών**.

(γ) Να υπολογίσετε το μέγεθος και να καθορίσετε το είδος της καταπόνησης στις ράβδους **ΑΒ** και **ΑΕ** με τη **μέθοδο ανάλυσης – ισορροπίας των κόμβων**.



ΣΧΗΜΑ 15

.....

.....

.....

.....

.....

.....

.....

.....

.....

.....

.....

.....

.....

.....

.....

.....

.....

.....

.....

.....

.....

.....

.....

.....

.....

.....

.....

.....

.....

.....

.....

.....

.....

.....

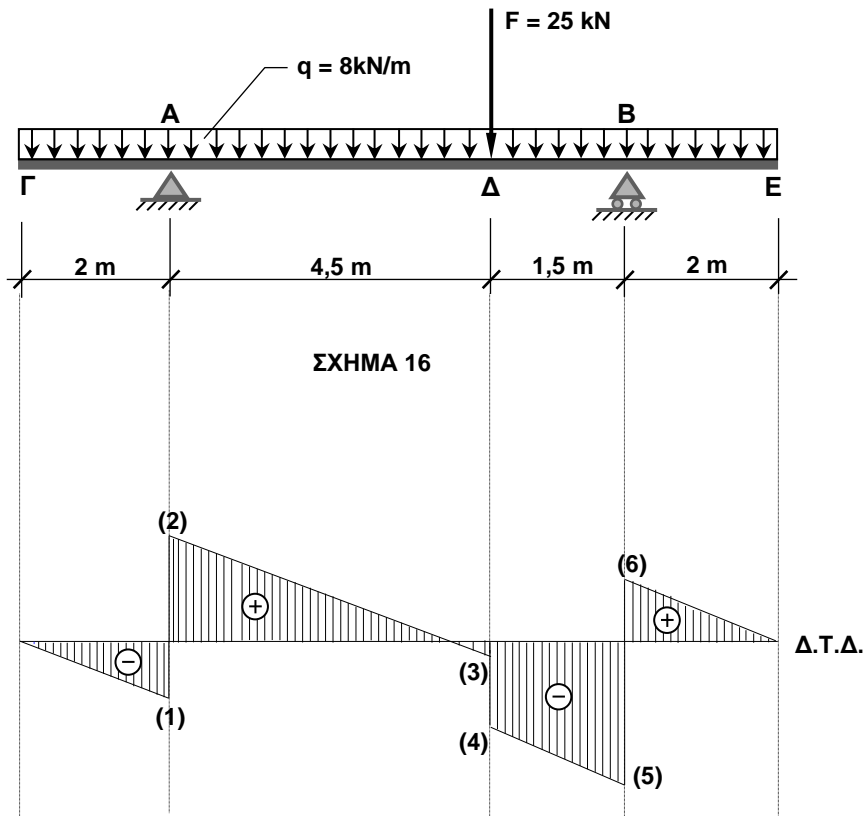
.....

.....

16. Δίνεται αμφιπροέχουσα δοκός, η οποία φορτίζεται όπως φαίνεται στο **Σχήμα 16**, καθώς και το διάγραμμα των τεμνουσών δυνάμεων της.

(α) Να υπολογίσετε και να σχεδιάσετε τις αντιδράσεις στις στηρίξεις **A** και **B**.

(β) Να υπολογίσετε και να αναγράψετε στο διάγραμμα τις τιμές των **τεμνουσών δυνάμεων στα σημεία (1), (2), (3), (4), (5) και (6)**.



.....

.....

.....

.....

.....

.....

.....

.....

.....

.....

.....

.....

.....

.....

.....

.....

.....

.....

.....

.....

.....

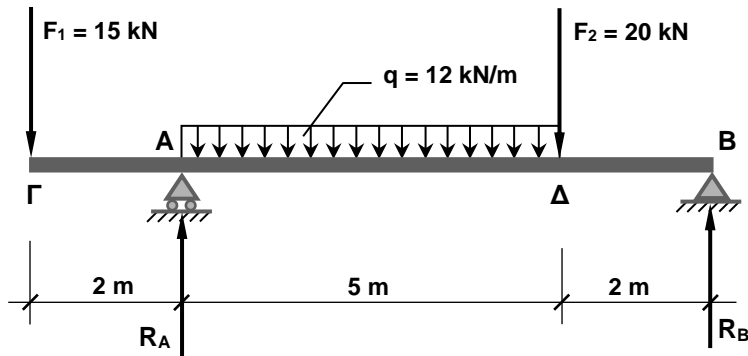
ΤΕΛΟΣ ΜΕΡΟΥΣ Β΄
ΑΚΟΛΟΥΘΕΙ ΤΟ ΜΕΡΟΣ Γ΄

ΜΕΡΟΣ Γ': Αποτελείται από μία (1) ερώτηση

Η ερώτηση βαθμολογείται με είκοσι (20) μονάδες.

17. Προέχουσα δοκός φορτίζεται όπως φαίνεται στο **Σχήμα 17**.

- (α) Να υπολογίσετε τις αντιδράσεις στις στηρίξεις **A** και **B**.
- (β) Να υπολογίσετε τις τέμνουσες δυνάμεις και τις ροπές κάμψης στα χαρακτηριστικά σημεία **A**, **B**, **Γ** και **Δ**.
- (γ) Να υπολογίσετε την απόσταση **x** από το σημείο στήριξης **A**, όπου αναπτύσσεται η μέγιστη θετική ροπή κάμψης **M_{max}**.
- (δ) Να υπολογίσετε το μέγεθος της μέγιστης θετικής ροπής κάμψης **M_{max}**.
- (ε) Να σχεδιάσετε τα διαγράμματα των τεμνουσών δυνάμεων **Q** και των ροπών κάμψης **M** και να αναγράψετε τα μεγέθη τους στα χαρακτηριστικά σημεία **A**, **B**, **Γ** και **Δ**, καθώς και το μέγεθος της μέγιστης θετικής ροπής κάμψης **M_{max}**.



ΣΧΗΜΑ 17

.....

.....

.....

.....

.....

.....

.....

.....

.....

.....

.....

.....

.....

.....

.....

.....

.....

.....

.....

.....

.....

.....

.....

.....
.....
.....
.....
.....
.....
.....
.....
.....
.....
.....
.....
.....
.....
.....
.....
.....
.....
.....
.....
.....
.....
.....
.....
.....
.....
.....
.....
.....
.....
.....
.....
.....
.....
.....
.....
.....
.....
.....
.....
.....
.....
.....
.....

ΤΥΠΟΛΟΓΙΟ

Συνθήκες ισορροπίας	$\Sigma F_x = 0 \quad \Sigma F_y = 0 \quad \Sigma M = 0$
Ροπές αδράνειας	$I_x = \frac{bh^3}{12} \quad I_x = I_y = \frac{\pi D^4}{64}$
Θεώρημα Στάινερ	$I_{x-x} = I_x + Ad_y^2 \quad I_{y-y} = I_y + Ad_x^2$
Ακτίνα αδράνειας	$i_x = \sqrt{\frac{I_{x-x}}{A}} \quad i_x = \frac{h}{\sqrt{12}}$ $i_y = \sqrt{\frac{I_{y-y}}{A}} \quad i_y = \frac{b}{\sqrt{12}}$ $i_x = i_y = 0,25 D \quad i_x = i_y = 0,25 \sqrt{D^2 + d^2}$
Ροπές αντίστασης	$W_x = \frac{I_{x-x}}{y} \quad W_x = \frac{bh^2}{6}$ $W_x = W_y = \frac{\pi D^3}{32} \quad W_x = W_y = \frac{\pi (D^4 - d^4)}{32 D}$
Απλή κάμψη	$\sigma = \frac{M}{I} y \quad \sigma = \frac{M}{W}$
Λυγισμός	$F_{κρ.} = \frac{\pi^2 \cdot E \cdot I_{ελ.}}{\ell^2} \quad \lambda = \frac{\ell}{i_{ελ}} \quad F_{επ.} = \frac{F_{κρ.}}{\gamma}$

ΤΕΛΟΣ ΕΞΕΤΑΣΤΙΚΟΥ ΔΟΚΙΜΙΟΥ

ΠΡΟΧΕΙΡΟ

Dotted lines for writing.

ΠΡΟΧΕΙΡΟ

A series of horizontal dotted lines for writing.

ΠΡΟΧΕΙΡΟ

A series of horizontal dotted lines for writing, consisting of 25 lines.