

ΥΠΟΥΡΓΕΙΟ ΠΑΙΔΕΙΑΣ ΚΑΙ ΠΟΛΙΤΙΣΜΟΥ
ΔΙΕΥΘΥΝΣΗ ΑΝΩΤΕΡΗΣ ΚΑΙ ΑΝΩΤΑΤΗΣ ΕΚΠΑΙΔΕΥΣΗΣ
ΥΠΗΡΕΣΙΑ ΕΞΕΤΑΣΕΩΝ

ΠΑΓΚΥΠΡΙΕΣ ΕΞΕΤΑΣΕΙΣ 2018

ΣΧΕΔΙΟ ΕΙΔΙΚΟΤΗΤΑΣ ΘΕΩΡΗΤΙΚΗΣ ΚΑΤΕΥΘΥΝΣΗΣ
ΛΥΣΕΙΣ

ΜΑΘΗΜΑ : 200 ΜΗΧΑΝΟΛΟΓΙΚΟ ΣΧΕΔΙΟ ΘΚ
ΗΜΕΡΟΜΗΝΙΑ : Τρίτη, 22 Μαΐου 2018
ΩΡΑ : 08:00 – 10:30

Το εξεταστικό δοκίμιο αποτελείται από δύο μέρη (Μέρος Α και Β),
και 3 φύλλα σχεδίασης

Διάρκεια εξέτασης 2 ώρες και 30 λεπτά

ΟΔΗΓΙΕΣ:

- 1 Να απαντήσετε σε όλες τις ερωτήσεις
- 2 Να συμπληρώσετε τα προσωπικά σας στοιχεία και στα τρία (3) φύλλα σχεδίασης
- 3 Οι απαντήσεις να δοθούν στα αντίστοιχα επισυναπτόμενα φύλλα σχεδίασης, στα οποία αναγράφονται οι ερωτήσεις.

ΜΕΡΟΣ Α (40 ΜΟΝΑΔΕΣ)

ΟΔΗΓΙΕΣ:

1. Να απαντήσετε σε όλες τις ερωτήσεις υποχρεωτικά
2. Από τις τέσσερις πιθανές απαντήσεις σε κάθε ερώτηση, η σωστή είναι μόνο μία
3. Η απάντηση να δοθεί σημειώνοντας X, με πένα, στο κατάλληλο τετραγωνάκι του πίνακα
4. Η κάθε σωστή απάντηση για τις ερωτήσεις 1- 4 βαθμολογείται με 6 μονάδες και για τις ερωτήσεις 5 και 6 με 8 μονάδες

ΠΙΝΑΚΑΣ ΑΠΑΝΤΗΣΕΩΝ

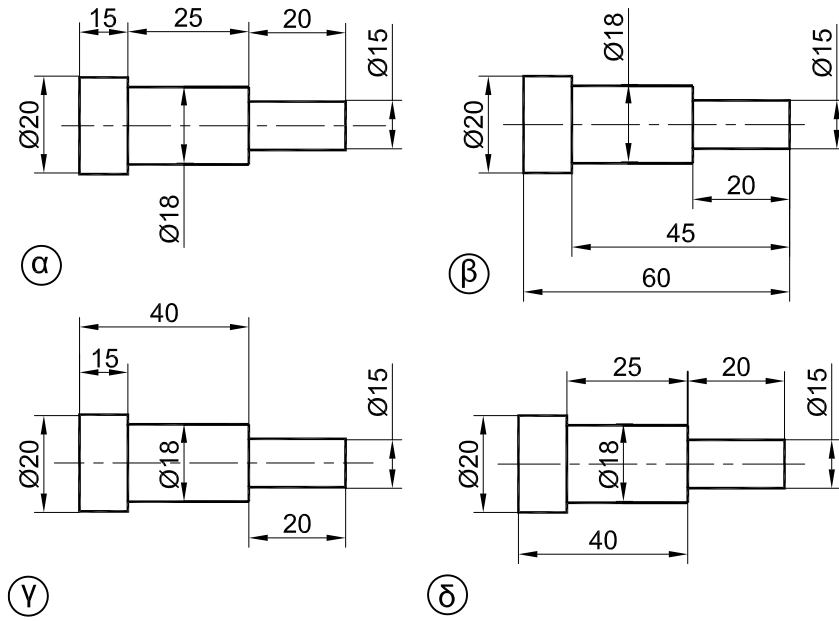
Ερωτήσεις	Απαντήσεις			
	α	β	γ	δ
1		X		
2		X		
3			X	
4				X
5	X			
6				X

ΑΡ. ΤΑΥΤΟΤΗΤΑΣ :

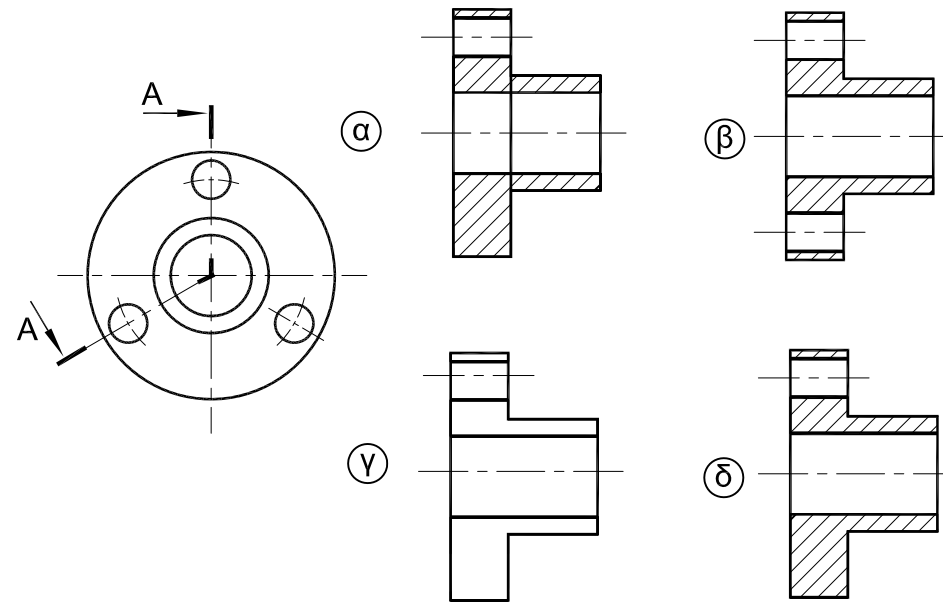
ΕΠΩΝΥΜΟ :

ΟΝΟΜΑ :

ΕΡΩΤΗΣΗ 1.
Ποιος είναι ο σωστός τρόπος να δείξουμε τις διαστάσεις;

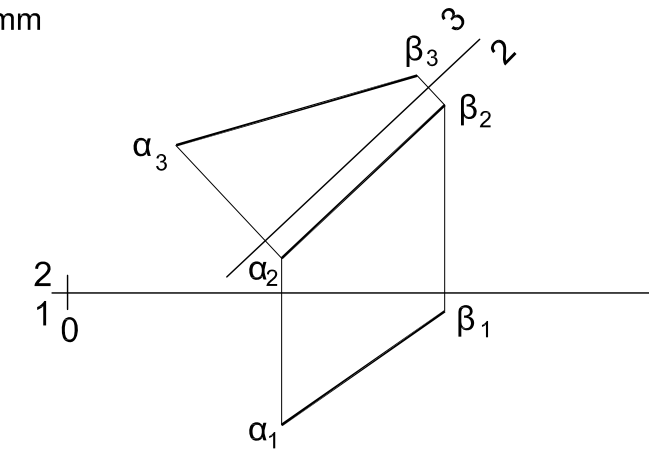


ΕΡΩΤΗΣΗ 2.
Ποιος είναι ο ορθός τρόπος σχεδίασης της τομής A - A;

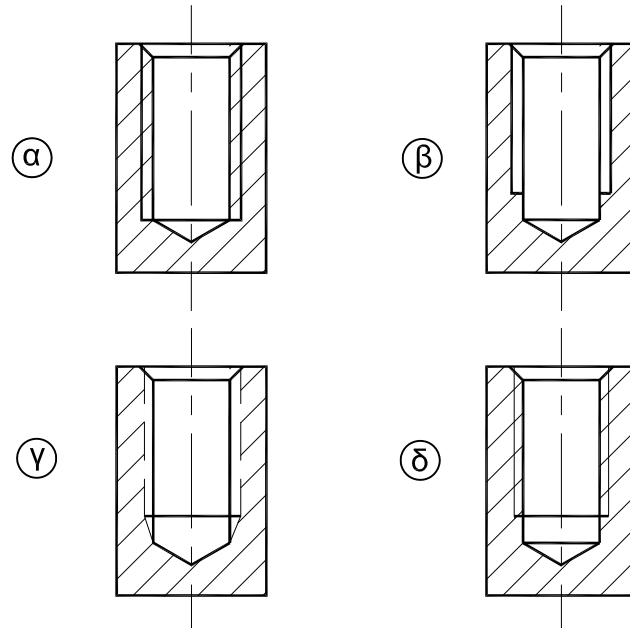


ΕΡΩΤΗΣΗ 3.
Ποιο είναι το πραγματικό μέγεθος του ευθύγραμμου τμήματος AB;

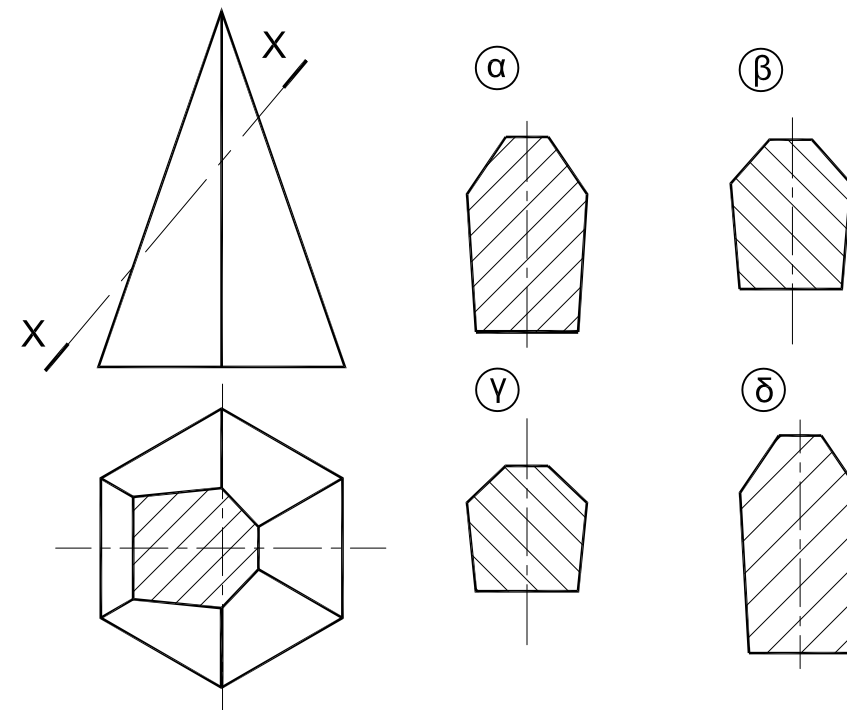
- α. 23 mm
- β. 35 mm
- γ. 33 mm
- δ. 28 mm



ΕΡΩΤΗΣΗ 4.
Ποιος είναι ο σωστός τρόπος σχεδίασης της τομής ενός εξαρτήματος με τυφλή κοχλιοτομημένη οπή;

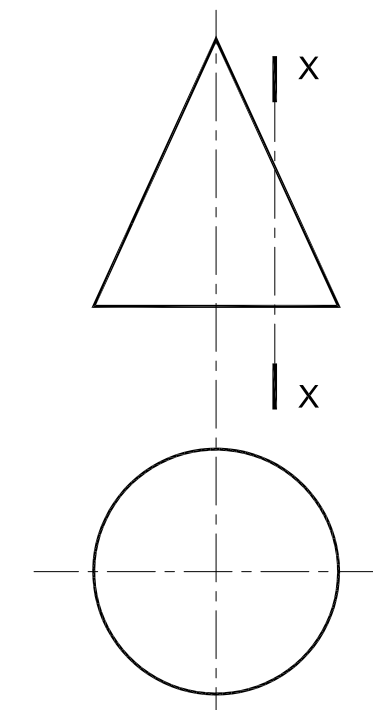


ΕΡΩΤΗΣΗ 5.
Ποιο είναι το πραγματικό σχήμα της τομής X - X;



ΕΡΩΤΗΣΗ 6.
Το πραγματικό σχήμα της τομής X - X του πιο κάτω κώνου είναι:

- α. Κύκλος
- β. Έλλειψη
- γ. Παραβολή
- δ. Υπερβολή

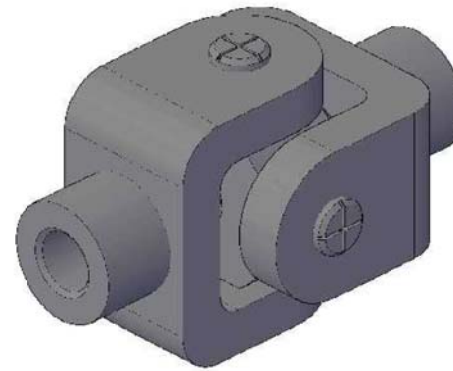


ΜΕΡΟΣ Β

ΕΡΩΤΗΣΗ 1 (40 ΜΟΝΑΔΕΣ)

Δίνονται τα εξαρτήματα του σταυροειδούς συνδέσμου με τις διαστάσεις τους

- (α) Να σχεδιάσετε την πρόοψη της συναρμολόγησης σε τομή A-A (26 μονάδες)
- (β) Να τοποθετήσετε τέσσερις (4) βασικές διαστάσεις (8 μονάδες)
- (γ) Να αριθμήσετε τα εξαρτήματα του σταυροειδούς συνδέσμου και να συμπληρώσετε το υπόμνημα (6 μονάδες)

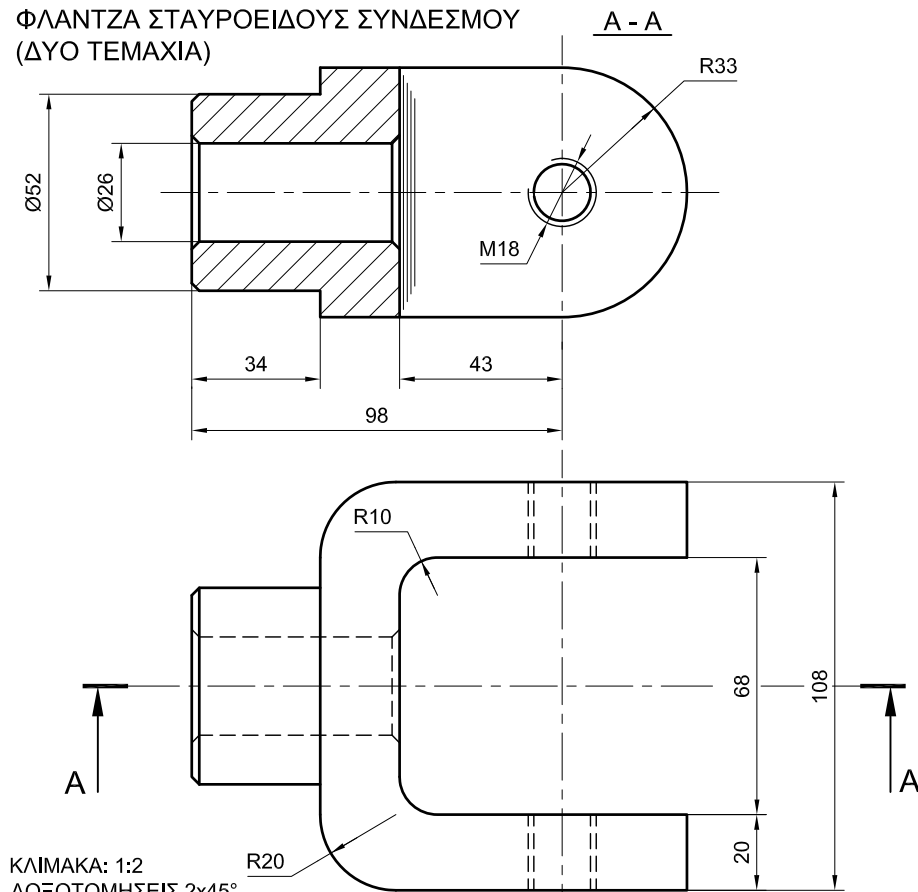


ΑΡ. ΤΑΥΤΟΤΗΤΑΣ :

ΕΠΩΝΥΜΟ :

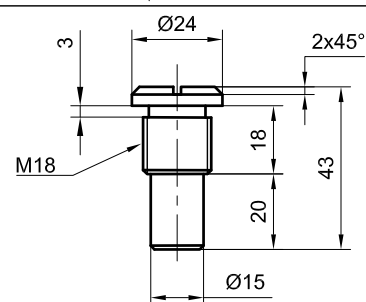
ΟΝΟΜΑ :

ΦΛΑΝΤΖΑ ΣΤΑΥΡΟΕΙΔΟΥΣ ΣΥΝΔΕΣΜΟΥ
(ΔΥΟ ΤΕΜΑΧΙΑ)



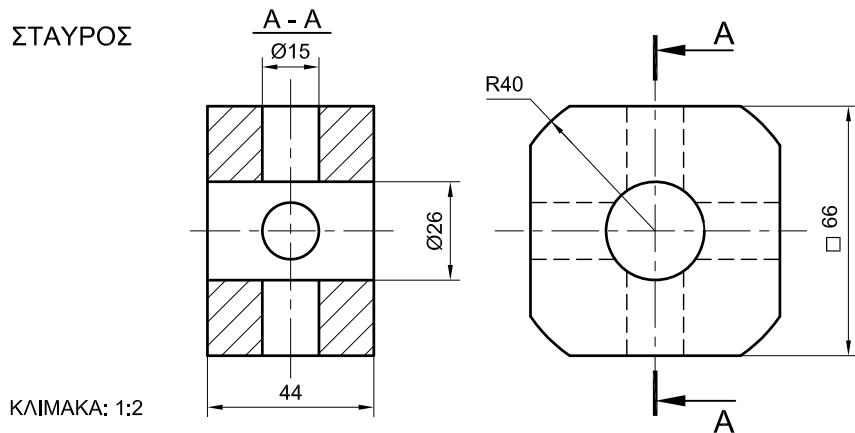
ΚΛΙΜΑΚΑ: 1:2
ΛΟΞΟΤΟΜΗΣΕΙΣ 2x45°

ΚΟΧΛΙΑΣ (ΠΕΙΡΟΣ) ΣΥΝΔΕΣΗΣ
(ΤΕΣΣΕΡΑ ΤΕΜΑΧΙΑ)

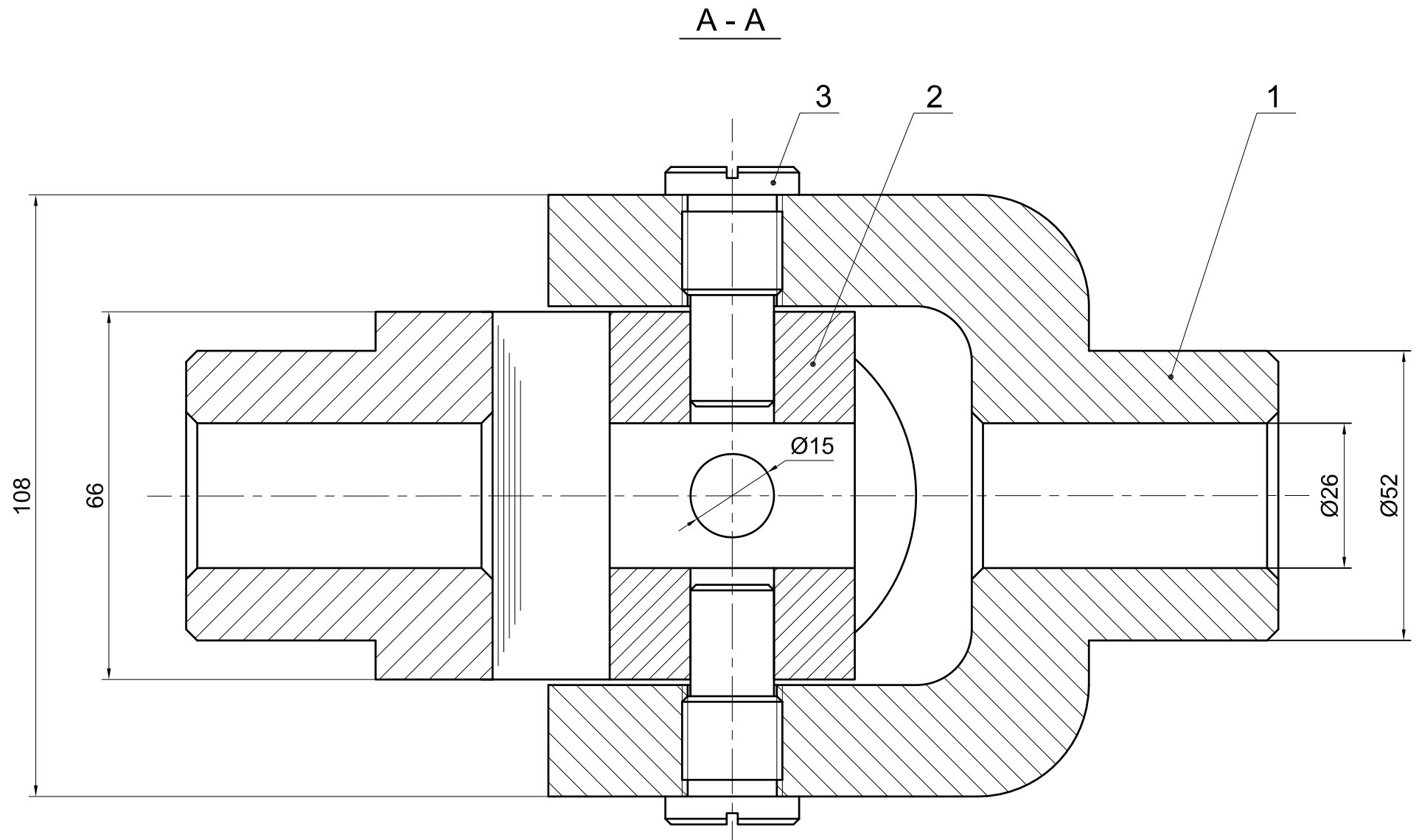


ΚΛΙΜΑΚΑ: 1:2
ΛΟΞΟΤΟΜΗΣΕΙΣ 1x45°

ΣΤΑΥΡΟΣ



ΚΛΙΜΑΚΑ: 1:2



3	ΚΟΧΛΙΑΣ (ΠΕΙΡΟΣ) ΣΥΝΔΕΣΗΣ	4
2	ΣΤΑΥΡΟΣ	1
1	ΦΛΑΝΤΖΑ ΣΤΑΥΡΟΕΙΔΟΥΣ ΣΥΝΔΕΣΜΟΥ	2
A/A	ΟΝΟΜΑΣΙΑ ΕΞΑΡΤΗΜΑΤΟΣ	ΠΟΣΟΤΗΤΑ

ΜΕΡΟΣ Β

ΕΡΩΤΗΣΗ 2 (20 ΜΟΝΑΔΕΣ)

Στον πιο κάτω μηχανισμό ο στρόφαλος OA περιστρέφεται δεξιόστροφα γύρω από το σημείο O . Η ράβδος AB συνδέει το στρόφαλο OA και το βραχίονα ΔB με άρθρωση στα σημεία A και B αντίστοιχα. Ο βραχίονας ΔB διαγράφει τόξο κύκλου με κέντρο το σημείο Δ . Να σχεδιάσετε την τροχιά που διαγράφει το σημείο Γ , το οποίο βρίσκεται πάνω στη ράβδο AB , μετά από μια πλήρη περιστροφή του στροφάλου OA .

ΑΡ. ΤΑΥΤΟΤΗΤΑΣ :

ΕΠΩΝΥΜΟ :

ΟΝΟΜΑ :

