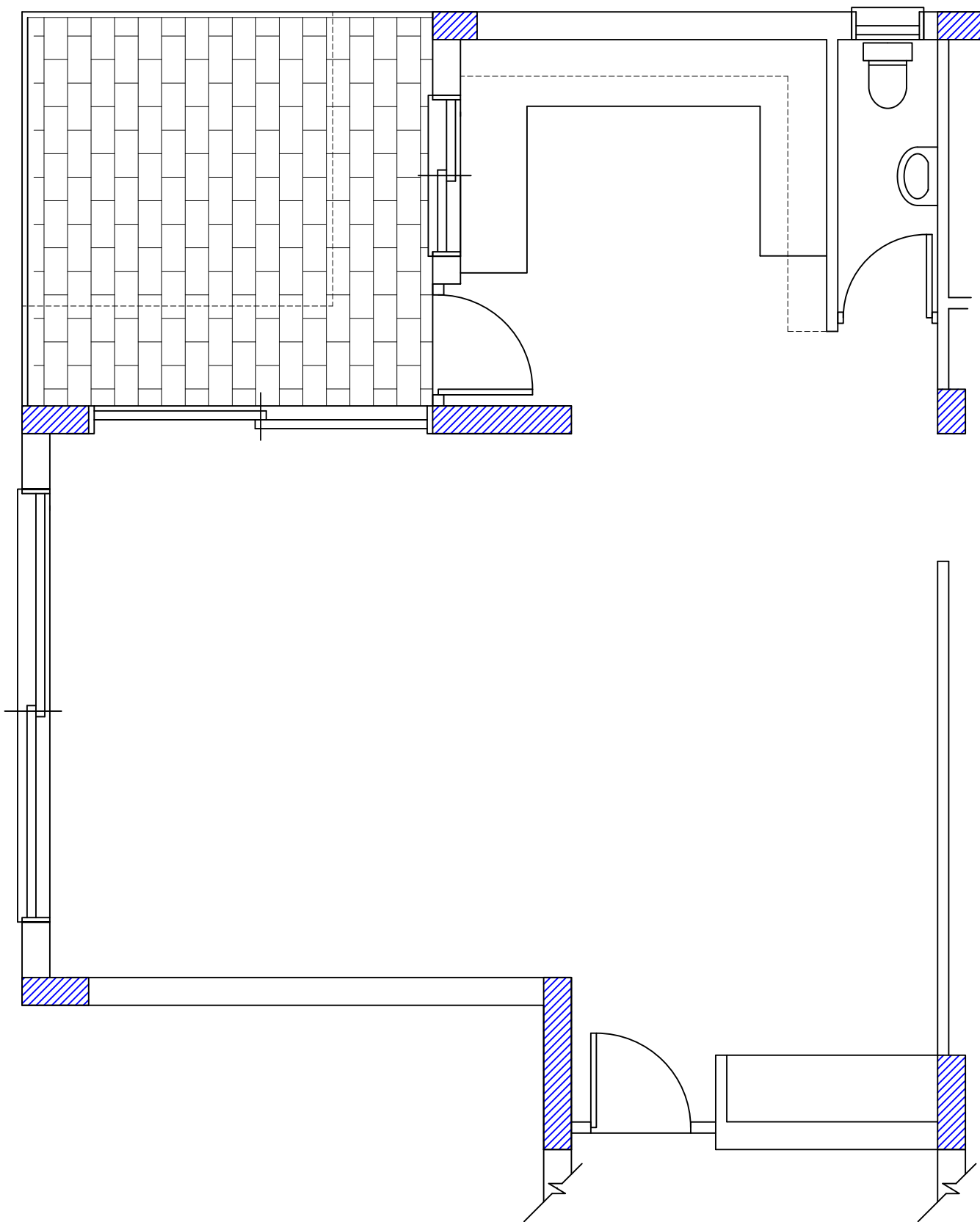
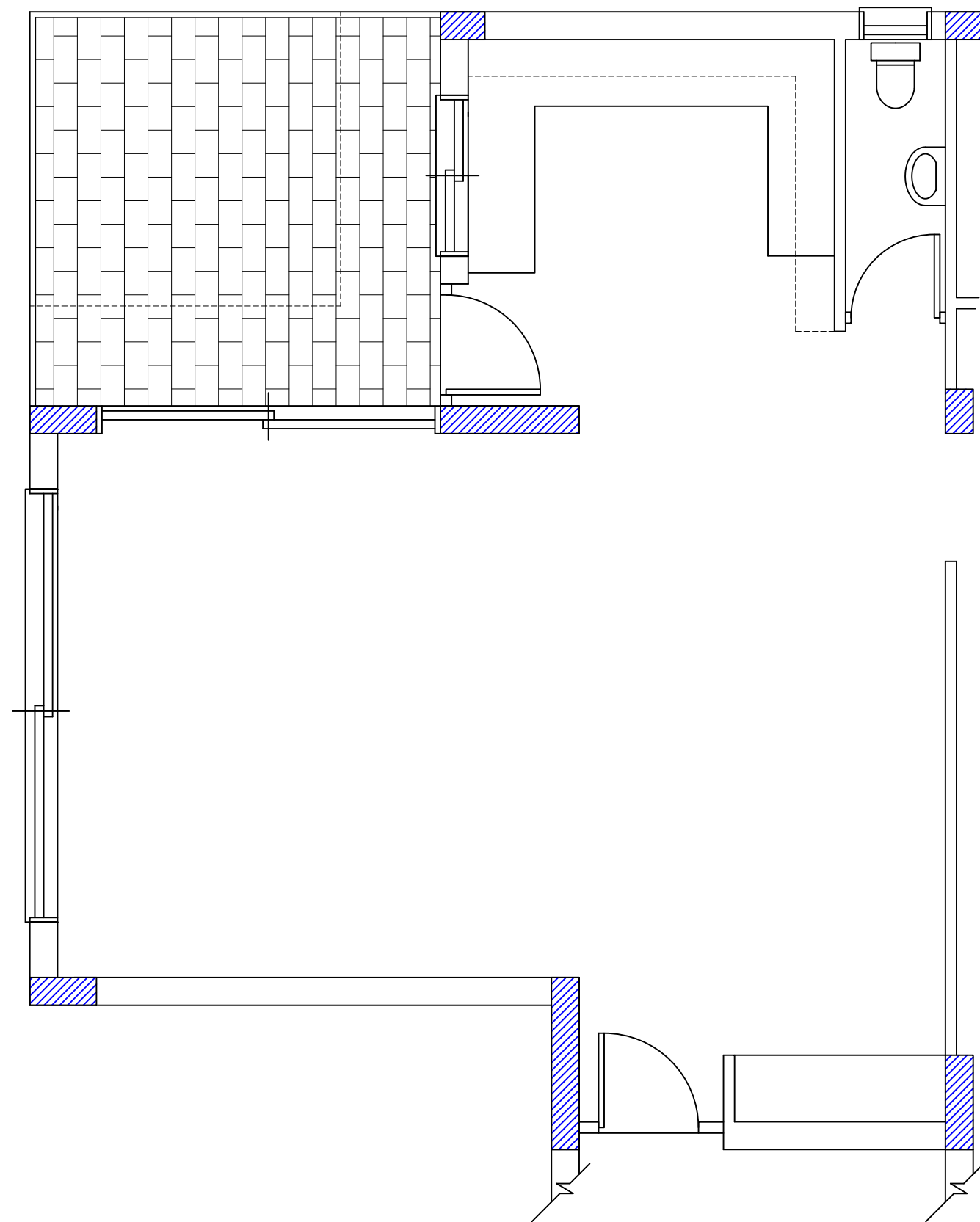


Ερώτηση 5



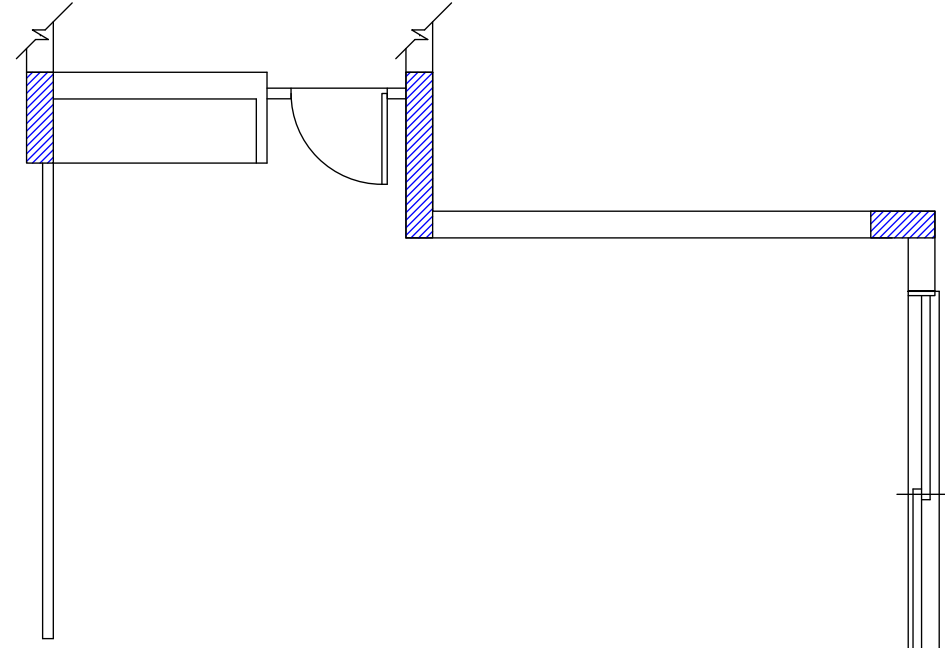
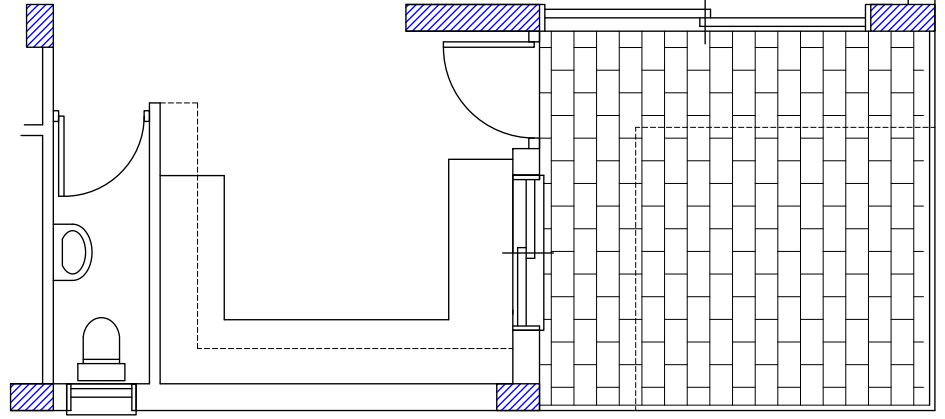
ΚΑΤΟΨΗ ΚΑΘΙΣΤΙΚΟΥ - ΤΡΑΠΕΖΑΡΙΑΣ
ΚΛΙΜΑΚΑ 1:50

ΣΧΗΜΑ 4α



ΚΑΤΟΨΗ ΚΑΘΙΣΤΙΚΟΥ - ΤΡΑΠΕΖΑΡΙΑΣ
ΚΛΙΜΑΚΑ 1:50

ΣΧΗΜΑ 4β



ΚΑΤΩΗ ΚΑΘΙΣΤΙΚΟΥ - ΤΡΑΠΕΖΑΡΙΑΣ
ΚΛΙΜΑΚΑ 1:50

Ερώτηση 7



ΟΨΗ Β-Β
ΚΛΙΜΑΚΑ 1:25