

**ΥΠΟΥΡΓΕΙΟ ΠΑΙΔΕΙΑΣ ΚΑΙ ΠΟΛΙΤΙΣΜΟΥ  
ΥΠΗΡΕΣΙΑ ΕΞΕΤΑΣΕΩΝ**

**ΠΑΓΚΥΠΡΙΕΣ ΕΞΕΤΑΣΕΙΣ 2018**

**ΛΥΣΕΙΣ**

**ΤΕΧΝΟΛΟΓΙΑ Τ.Σ. (ΙΙ) ΠΡΑΚΤΙΚΗΣ ΚΑΤΕΥΘΥΝΣΗΣ**

**Μάθημα:** Μηχανουργική Τεχνολογία (300)  
**Ημερομηνία:** Τετάρτη, 30 Μαΐου 2018  
**και ώρα εξέτασης:** 08:00-10:30

**Το εξεταστικό δοκίμιο αποτελείται από τρία μέρη (Α, Β, Γ) και έντεκα (11) σελίδες.**

**ΟΔΗΓΙΕΣ:**

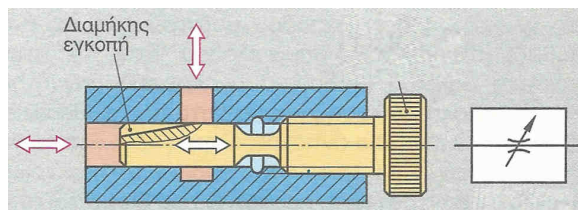
1. Να απαντήσετε σε όλες τις ερωτήσεις.
2. Όλες οι ερωτήσεις να απαντηθούν στο εξεταστικό δοκίμιο.
3. Σε περίπτωση που θα χρειαστεί περισσότερος χώρος για τις απαντήσεις να χρησιμοποιηθούν οι σελίδες 10 και 11.
4. Απαγορεύεται η χρήση διορθωτικού υγρού ή άλλου υλικού.
5. Επιτρέπεται η χρήση μη προγραμματιζόμενης υπολογιστικής μηχανής.

**ΜΕΡΟΣ Α': Δώδεκα (12) ερωτήσεις.**

**Κάθε ορθή απάντηση βαθμολογείται με τέσσερις (4) μονάδες.**

Για τις ερωτήσεις 1 - 6 να βάλετε σε κύκλο την ορθή απάντηση.

1. Για την κατασκευή ενός κωνικού οδοντοτροχού ΔΕΝ είναι απαραίτητο να είναι γνωστό το μέγεθος:  
(α) Του μοντούλ,  $m$   
(β) Της διαμέτρου κεφαλών,  $d_a$   
**(γ) Του πάχους δοντιού,  $s$**   
(δ) Του ύψους δοντιού,  $h$
2. Για να υπάρξει μετάδοση κίνησης από κινητήριο σε κινούμενο οδοντοτροχό προς την ίδια κατεύθυνση πρέπει να χρησιμοποιηθεί  
(α) ζεύγος ελικοειδών οδοντοτροχών  
(β) ζεύγος παράλληλων οδοντοτροχών  
(γ) ζεύγος κωνικών οδοντοτροχών  
**(δ) ζεύγος εσωτερικού - εξωτερικού οδοντοτροχού.**
3. Ο αποξεστήρας στις κοπτικές μήτρες χρησιμοποιείται για να  
(α) καθαρίζει την εργασία  
(β) ασφαρίζει την εργασία  
**(γ) αφαιρεί την εργασία από το κοπτικό εργαλείο**  
(δ) ασφαρίζει τη μήτρα.
4. Τα θερμοσκληρυνόμενα (ντουροπλαστικά) συνθετικά υλικά είναι  
(α) συνθετικά υλικά των οποίων αυξάνεται η σκληρότητα σε ψηλές θερμοκρασίες  
(β) συνθετικά υλικά που παρέχουν θερμική αγωγιμότητα  
(γ) συνθετικά υλικά που μπορούν να ρευστοποιηθούν και να διαμορφωθούν πολλές φορές  
**(δ) συνθετικά υλικά που δεν μπορούν να ρευστοποιηθούν και να διαμορφωθούν δεύτερη φορά.**
5. Ο κώδικας M30 στις φρέζες με νουμερικό προγραμματισμό εργασίας (CNC), δίνει εντολή στον υπολογιστή της εργαλειομηχανής για  
(α) έναρξη του προγράμματος και δεξιόστροφης περιστροφής της ατράκτου  
**(β) τέλος του προγράμματος, σταμάτημα της ατράκτου και επαναφορά του προγράμματος στην πρώτη εντολή**  
(γ) γρήγορη κίνηση του κοπτικού εργαλείου  
(δ) αλλαγή του κοπτικού εργαλείου.
6. Η βαλβίδα ροής που φαίνεται στο σχήμα 1 είναι  
(α) βαλβίδα αντεπιστροφής  
**(β) ρυθμιζόμενη στραγγαλιστική βαλβίδα**  
(γ) βαλβίδα διακοπής  
(δ) μη ρυθμιζόμενη στραγγαλιστική βαλβίδα.



Σχήμα 1

Για τις ερωτήσεις 7 και 8 να συμπληρώσετε τα κενά.

7. Οι περιστρεπτοί πυργίσκοι είναι προσαρτήματα των ημιαυτόματων τόνων και σ' αυτούς τοποθετούνται πολλά κοπτικά εργαλεία.
8. Τα υδραυλικά συστήματα μετάδοσης κίνησης σε σύγκριση με τα αντίστοιχα πνευματικά συστήματα, αναπτύσσουν μεγάλες δυνάμεις και χαμηλές ταχύτητες.
9. Να αναφέρετε πότε επιβάλλεται η χρήση των κωνικών οδοντοτροχών με ίσια δόντια στα μηχανικά συστήματα μετάδοσης κίνησης.

**Οι κωνικοί οδοντοτροχοί με ίσια δόντια μπορούν να χρησιμοποιηθούν για την κινηματική σύνδεση τεμνόμενων ατράκτων με γωνία ατράκτων ίση, μεγαλύτερη, ή μικρότερη από 90°. Στις περισσότερες εφαρμογές κωνικών οδοντοτροχών η γωνία ατράκτων είναι 90°.**

10. Να κατονομάσετε δύο (2) ιδιοσυσκευές τόννευσης και δύο (2) ιδιοσυσκευές φρεζαρίσματος.

**Αυτόματος σφιγκτήρας (τσιώκ) με τρεις σιαγόνες.**

**Αυτόματος σφιγκτήρας (τσιώκ) με τέσσερις σιαγόνες.**

**Ανεξάρτητος σφιγκτήρας (τσιώκ) με τέσσερις σιαγόνες.**

**Κινητήρια πλάκα για τη συγκράτηση εργασιών μεταξύ κέντρων**

**Πλάκα συγκράτησης εργασιών.**

**Μαγνητική πλάκα.**

**Συστελλόμενοι σφικτήρες.**

**Σταθερά και συστελλόμενα μανδρίλια με κώνικο στέλεχος.**

**Το μικρό και εγκάρσιο φορείο του τόννου ως μέσα συγκράτησης της εργασίας.**

**Ιδιοσυσκευές για έκκεντρη τόννευση.**

**Μέγγενη.**

**Ιδιοσυσκευές φρεζαρίσματος πολλαπλής σύσφιγξης.**

**Δίδυμες ιδιοσυσκευές.**

**Αναστρεφόμενες ιδιοσυσκευές.**

**Διαιρέτες.**

11. Για κάθε μια από τις μήτρες που αναφέρονται πιο κάτω, να δώσετε ένα τυπικό προϊόν που παράγεται με αυτές.

**(α) μήτρες τύπωσης: νομίσματα, μέταλλα, μεταλλικά σήματα με ανάγλυφες παραστάσεις, κλειδιά.**

**(β) μήτρες εξέλασης: σωληνάρια, κοίλα δοχεία.**

**(γ) μήτρες κοίλανσης: κατσαρόλες, βάζα, κύπελα, κοίλα δοχεία.**

**(δ) μήτρες συστροφής – κάμψης: μεντεσέδες, ενώσεις «πιντιρμέ», ενισχυτικός γύρος δοχείων.**

12. Να αναφέρετε τί δηλώνουν οι πιο κάτω κώδικες στον προγραμματισμό ενός τόννου C.N.C.

**(α) Κώδικας G00 - γρήγορη κίνηση του κοπτικού εργαλείου**

**(β) Κώδικας G01 - κοπτική κίνηση του κοπτικού εργαλείου**

**(γ) Κώδικας G92- καθορισμός απόλυτου μηδέν**

**(δ) Κώδικας M03 - εκκίνηση προγράμματος**

**ΤΕΛΟΣ ΜΕΡΟΥΣ Α΄**

**ΑΚΟΛΟΥΘΕΙ ΤΟ ΜΕΡΟΣ Β΄**

**ΜΕΡΟΣ Β΄: Τέσσερις (4) ερωτήσεις.**

Κάθε ορθή απάντηση βαθμολογείται με οκτώ (8) μονάδες.

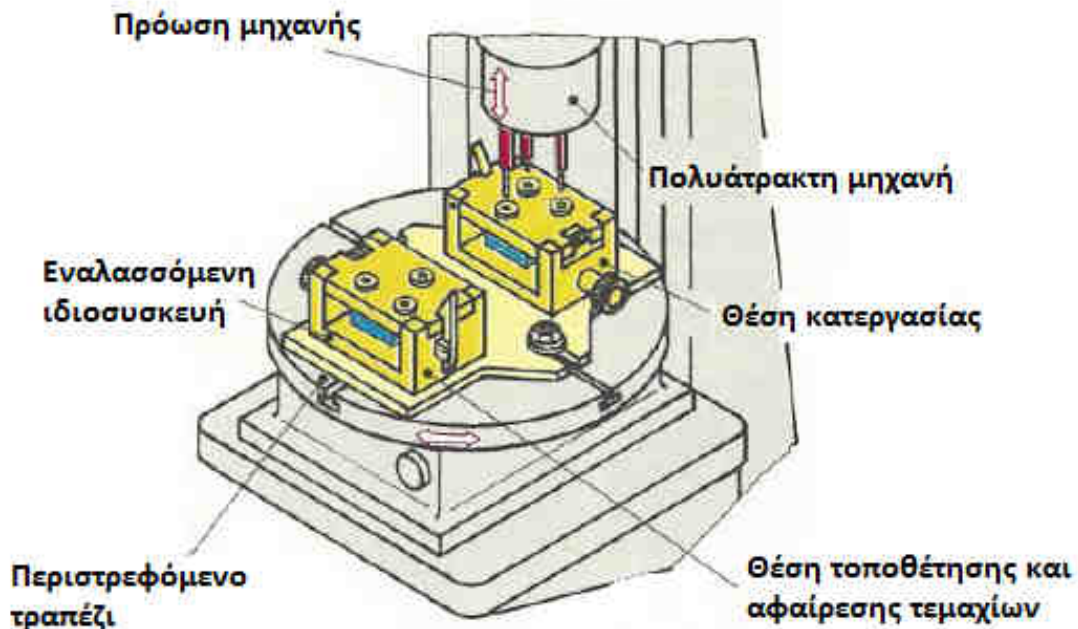
13. Να υπολογισθούν οι στροφές του χειροστροφάλου ενός διαιρέτη του οποίου ο αριθμός οπών του δίσκου του είναι 16, 22, 27, 33, 39, 45, για κοπή οδοντοτροχού με  $Z=36$  δόντια.

$$T = \frac{40}{z} = \frac{40}{36} = 1\frac{4}{36} = 1\frac{1}{9}$$

$$T = 1\frac{1 \times 5}{9 \times 5} = 1\frac{5}{45}$$

**Μια στροφή (1) και πέντε (5) οπές στην περιφέρεια των 45 οπών**

14. Για την ιδιοσυσκευή που απεικονίζεται στο σχήμα 2  
(α) να αναφέρετε το είδος της και  
(β) να εξηγήσετε τον τρόπο λειτουργίας της.

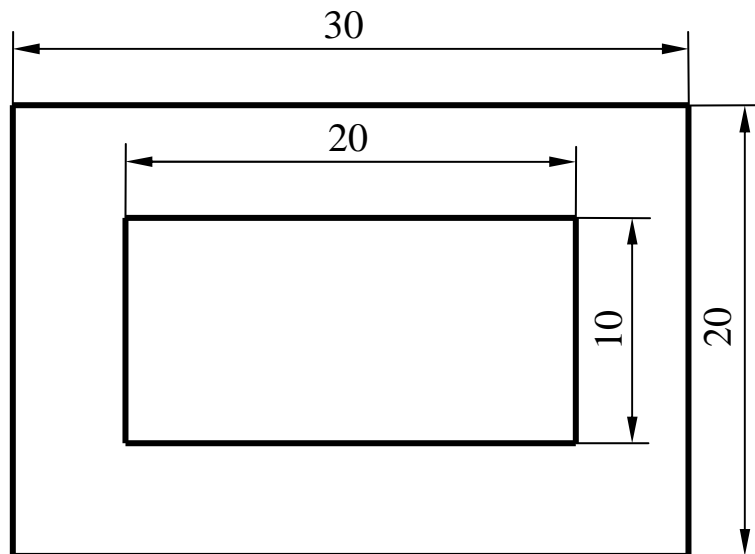


Σχήμα 2

(α) Δίδυμες ιδιοσυσκευές διάνοιξης οπών.

(β) Ενώ γίνεται η διάνοιξη οπών στην εργασία που συγκρατείται στη δεύτερη ιδιοσυσκευή, με μηχανοκίνητη συνήθως προώθηση του κοπτικού εργαλείου, ο τεχνίτης έχει αρκετό χρόνο στη διάθεση του, για να αφαιρέσει την αποπερατωμένη εργασία από την πρώτη ιδιοσυσκευή και να επανατροφοδοτήσει την ιδιοσυσκευή αυτή με νέο τεμάχιο εργασίας.

15. Χρησιμοποιώντας τη σχέση  $F = \ell \cdot s \cdot T_B$  και  $T_B = \frac{4}{5} R_m$  να υπολογίσετε τη δύναμη κοπής, που είναι απαραίτητη για την αποκοπή με κοπτική μήτρα, της εργασίας που φαίνεται στο σχήμα 3. Ως πρώτη ύλη θα χρησιμοποιηθεί λωρίδα ελάσματος χάλυβα πάχους 2 mm με αντοχή εφελκυσμού  $R_m = 300 \text{ N/mm}^2$ .



Σχήμα 3

Υπολογισμός του μήκους της περιμέτρου  $\ell$

$$\ell = 30 + 30 + 20 + 20 + 20 + 20 + 10 + 10 = 160 \text{ mm}$$

Υπολογισμός τάσης  $T_B$

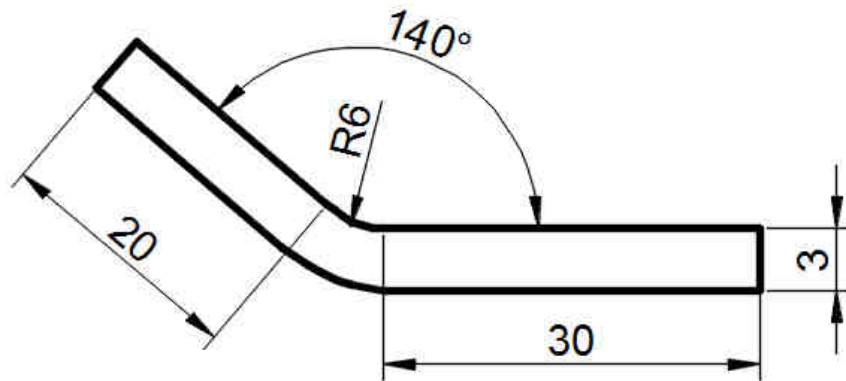
$$T_B = \frac{4}{5} R_m = 0,8 \times 300 = 240 \text{ N/mm}^2$$

Υπολογισμός της δύναμης  $F$

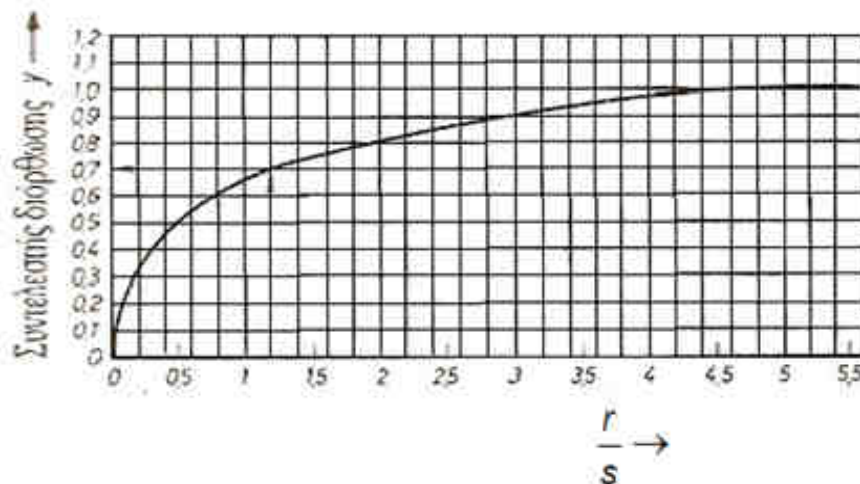
$$F = \ell \cdot s \cdot \tau_B = 160 \cdot 2 \cdot 240 = 76800 \text{ N} = 76,8 \text{ kN}$$

15. Χρησιμοποιώντας τη σχέση 1 και τα στοιχεία του διαγράμματος 1, να υπολογίσετε το ανοιγμένο μήκος της εργασίας που θα υποστεί κατεργασία κάμψης σε καμπτική μήτρα, όπως φαίνεται στο σχήμα 4. Το πάχος της εργασίας είναι 3 mm.

$$L = a + \frac{\pi \cdot \varphi}{180^\circ} \left( r + \frac{s}{2} y \right) + b \quad (1)$$



Σχήμα 4



Διάγραμμα 1

Από το διάγραμμα 1 για  $r = 6 \text{ mm}$  και  $s = 3 \text{ mm} \rightarrow y = 0,8$

$$L = a + \frac{\pi \cdot \varphi}{180^\circ} \left( r + \frac{s}{2} y \right) + b$$

$$L = 30 + \frac{3,14 \cdot 40}{180} \left( 6 + \frac{3}{2} 0,8 \right) + 20$$

$$L = 55,02 \text{ mm}$$

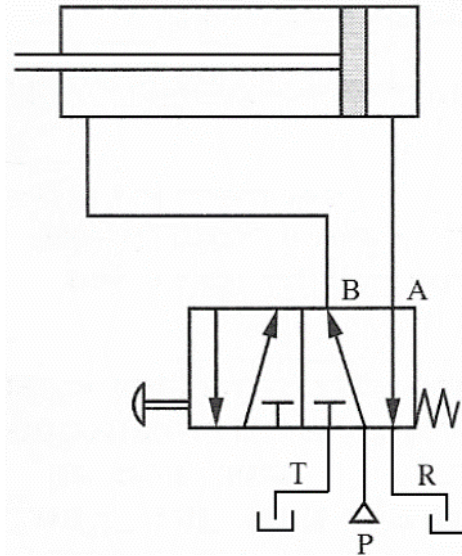
**ΤΕΛΟΣ ΜΕΡΟΥΣ Β΄  
ΑΚΟΛΟΥΘΕΙ ΤΟ ΜΕΡΟΣ Γ΄**

**ΜΕΡΟΣ Γ': Δύο (2) ερωτήσεις.**

**Κάθε ορθή απάντηση βαθμολογείται με δέκα (10) μονάδες.**

17. Στο σχήμα 5 απεικονίζεται διάγραμμα υδραυλικού κυκλώματος.

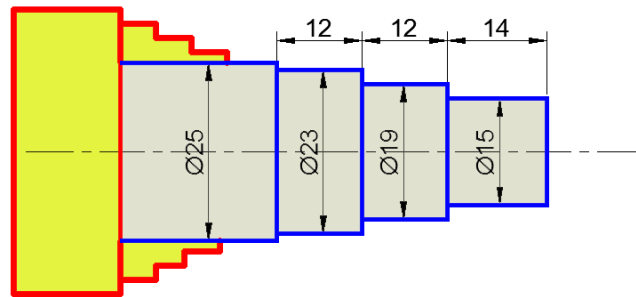
- (α) Να κατονομάσετε τον τύπο του κυλίνδρου.
- (β) Να κατονομάσετε τον τύπο της βαλβίδας.
- (γ) Να περιγράψετε τη λειτουργία του κυκλώματος.



Σχήμα 5

- (α) Κύλινδρος διπλής ενέργειας
- (β) Βαλβίδα διεύθυνσης ροής 5/2
- (γ) Η βαλβίδα 5/2 βρίσκεται στην αρχική της θέση με τη βοήθεια του ελατηρίου. Το λάδι ρέει από την είσοδο P στο B και το βάκτρο του εμβόλου από τη θέση έκτασης μετακινείται στη θέση σύμπτυξης. Το λάδι που βρίσκεται στον κύλινδρο, μπροστά από το έμβολο, εξέρχεται μέσω του A προς R και επιστρέφει στη δεξαμενή λαδιού. Όταν πιέσουμε τον ωστικό διακόπτη η βαλβίδα αλλάζει θέση και το λάδι ρέει από την είσοδο P προς A και το βάκτρο του εμβόλου από τη θέση της σύμπτυξης μετακινείται στη θέση έκτασης. Το λάδι που βρίσκεται στον κύλινδρο πίσω από το έμβολο, επιστρέφει στη δεξαμενή λαδιού διαμέσου του B προς T.

18. Σε ακατέργαστο τεμάχιο άξονα διαμέτρου 25 mm, πρέπει να κατεργαστούν σε τόρνο με νουμερικό προγραμματισμό εργασίας (CNC) τρεις (3) διαβαθμίσεις, όπως φαίνεται στο σχήμα 6. Να γράψετε πρόγραμμα κατεργασίας, στο απόλυτο σύστημα, χρησιμοποιώντας τη μορφή προγραμματισμού που φαίνεται στον πίνακα 1. Το πρόγραμμα να προνοεί για κατεργασία ξεχονδρίσματος και αποπεράτωσης του αντικειμένου. Όπου χρειάζεται να χρησιμοποιηθεί ο κοπτικός κύκλος G84 και η παράμετρος διαίρεσης κοπής H. Το μέγιστο επιτρεπόμενο βάθος κοπής της εργαλειομηχανής είναι 0,5 mm.



Σχήμα 6

N	G(M)	X	Z	F	H
00	M03				
01	G92	2600	500		
02	G00	2500	100		
03	G84	2320	-3780	80	50
04	G00	2320	100		
05	G84	1920	-2580	80	50
06	G00	1920	100		
07	G84	1520	-1380	80	50
08	G00	1500	100		
09	G01	1500	-1400	40	
10	G01	1900	-1400	40	
11	G01	1900	-2600	40	
12	G01	2300	-2600	40	
13	G01	2300	-3800	40	
14	G01	2600	-3800	40	
15	G00	2600	500		
16	M30				

Πίνακας 1

----- ΤΕΛΟΣ ΕΞΕΤΑΣΤΙΚΟΥ ΔΟΚΙΜΙΟΥ -----