

ΥΠΟΥΡΓΕΙΟ ΠΑΙΔΕΙΑΣ ΚΑΙ ΠΟΛΙΤΙΣΜΟΥ
ΥΠΗΡΕΣΙΑ ΕΞΕΤΑΣΕΩΝ

ΠΑΓΚΥΠΡΙΕΣ ΕΞΕΤΑΣΕΙΣ 2018

ΤΕΧΝΟΛΟΓΙΑ Τ.Σ. (ΙΙ) ΠΡΑΚΤΙΚΗΣ ΚΑΤΕΥΘΥΝΣΗΣ

ΜΑΘΗΜΑ : ΤΕΧΝΟΛΟΓΙΑ ΥΔΡΑΥΛΙΚΩΝ, ΘΕΡΜΙΚΩΝ ΚΑΙ ΨΥΚΤΙΚΩΝ
ΣΥΣΤΗΜΑΤΩΝ (301)
ΗΜΕΡΟΜΗΝΙΑ : Τετάρτη, 30 Μαΐου 2018
ΩΡΑ : 8.00 – 10.30

Το εξεταστικό δοκίμιο αποτελείται από 3 μέρη (Μέρος Α, Β, Γ) και δεκαπέντε (15) σελίδες.

Διάρκεια εξέτασης 2 ώρες και 30 λεπτά

ΟΔΗΓΙΕΣ:

1. Να απαντήσετε **σε όλες** τις ερωτήσεις.
2. Όλες οι ερωτήσεις να απαντηθούν στο εξεταστικό δοκίμιο.
3. Σε περίπτωση που χρειαστεί περισσότερος χώρος για τις απαντήσεις να χρησιμοποιηθούν οι σελίδες 14 και 15.
4. Επιτρέπεται η χρήση μη προγραμματιζόμενης υπολογιστικής μηχανής.
5. Απαγορεύεται η χρήση διορθωτικού υγρού ή άλλου υλικού.

ΜΕΡΟΣ Α: Δώδεκα (12) ερωτήσεις .

Κάθε ορθή απάντηση βαθμολογείται με τέσσερις (4) μονάδες.

Για τις ερωτήσεις 1 μέχρι 7 να κυκλώσετε την ορθή απάντηση.

1. Η ιδανικότερη θερμοκρασία σε ένα κλιματιζόμενο χώρο, όπου ο άνθρωπος μπορεί να ζει και να εργάζεται άνετα, το καλοκαίρι είναι:
 - (α) 20 °C
 - (β) 22 °C
 - (γ) 24 °C
 - (δ) 28 °C
2. Ο συμπυκνωτής ενός ψυκτικού θαλάμου σκοπό έχει να
 - (α) μειώνει την πίεση του ψυκτικού μέσου
 - (β) συμπιέζει το ψυκτικό μέσο
 - (γ) υγροποιεί το ψυκτικό μέσο
 - (δ) εξατμίζει το ψυκτικό μέσο.
3. Στην Εικόνα 1 φαίνεται ένας
 - (α) αερόψυκτος ψύκτης
 - (β) αξονικός ανεμιστήρας
 - (γ) φυγοκεντρικός ψύκτης
 - (δ) φυγοκεντρικός ανεμιστήρας.



Εικόνα 1

4. Στις συσκευές κλιματισμού διαιρεμένου τύπου η υγραποίηση των υδρατμών του αέρα στην λειτουργία θέρμανσης παρατηρείται στη
- (α) εξωτερική μονάδα
 - (β) εξωτερική και εσωτερική μονάδα
 - (γ) εσωτερική μονάδα
 - (δ) τετραοδική βαλβίδα.
5. Σε ένα υδρόψυκτο ψύκτη, η μονάδα που ψύχει το νερό με τη βοήθεια του οποίου υγρατοποιείται το ψυκτικό μέσο, μέσα στο συμπυκνωτή είναι
- (α) ο πύργος ψύξης
 - (β) η κεντρική μονάδα κλιματισμού (AHU)
 - (γ) η μονάδα στοιχείου – ανεμιστήρα (FCU)
 - (δ) η αντλία θερμότητας.
6. Ένα δομικό υλικό για να επιτυγχάνει υψηλή θερμομόνωση πρέπει να έχει συντελεστή θερμοπερατότητας u
- (α) πολύ ψηλό
 - (β) ψηλό
 - (γ) μέτριο
 - (δ) χαμηλό.
7. Το φίλτρο μιας κολυμβητικής δεξαμενής επιλέγεται λαμβάνοντας υπόψη
- (α) τη χωρητικότητά της σε νερό και την επιφάνειά της
 - (β) τη χωρητικότητά της σε νερό και τον όγκο της
 - (γ) τη χωρητικότητά της σε νερό και τις επιθυμητές αλλαγές του νερού
 - (δ) τον όγκο και την επιφάνειά της.
8. Να γράψετε τα τέσσερα (4) χαρακτηριστικά του αέρα τα οποία ρυθμίζονται από τα συστήματα αυτόματου ελέγχου στις εγκαταστάσεις κλιματισμού με αέρα.
- (α)
 - (β)
 - (γ)
 - (δ)
9. Για την κατασκευή των αεραγωγών στα συστήματα κεντρικού κλιματισμού με αέρα συνήθως χρησιμοποιείται γαλβανισμένη λαμαρίνα. Να γράψετε:
- (α) δύο (2) λόγους που επέβαλαν τη ευρεία χρήση της λαμαρίνας αυτής
 - (β) το κριτήριο που λαμβάνεται υπόψη για την επιλογή του πάχους της λαμαρίνας.

(α).....

.....

.....

.....

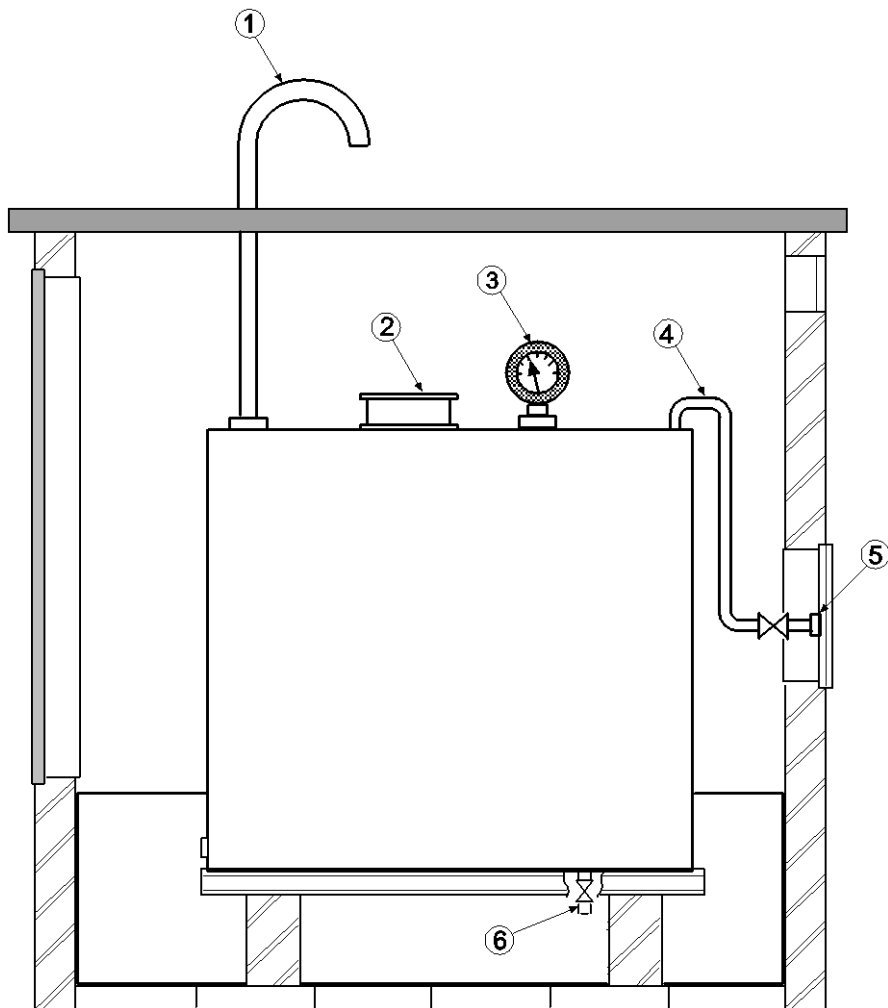
(β).....

.....

10. Στο Σχήμα 1 φαίνεται μια δεξαμενή υγρών καυσίμων. Για τη δεξαμενή αυτή να:

(α) γράψετε δύο (2) υλικά κατασκευής της

(β) συμπληρώσετε στον Πίνακα 1, τα έξι (6) αριθμημένα μέρη της, από το 1 μέχρι 6.



Σχήμα 1

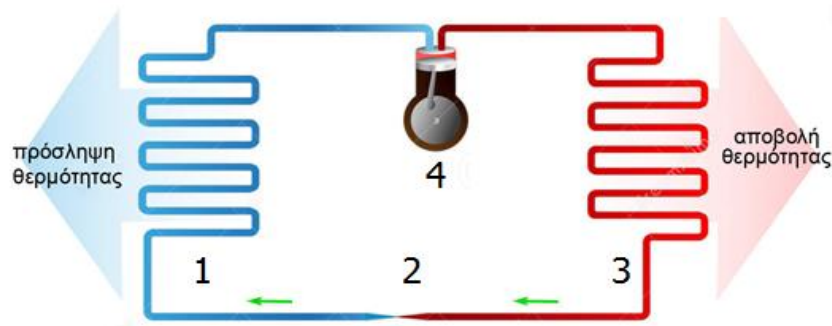
(α)

(β)

Πίνακας 1

Αριθμημένο μέρος	Ονομασία μέρους
1	
2	
3	
4	
5	
6	

11. Στο Σχήμα 2 φαίνεται η βασική διάταξη ενός ψυκτικού κυκλώματος και στη Στήλη Α αναγράφονται οι λειτουργίες που εκτελούνται σε αυτό. Να συμπληρώσετε στη στήλη Β, τους αριθμούς που αντιστοιχούν στις λειτουργίες που αναγράφονται στη στήλη Α.



Σχήμα 2

Στήλη Α

Στήλη Β

(α) Συμπίεση

.....

(β) Ατμοποίηση

.....

(γ) Συμπύκνωση

.....

(δ) Εκτόνωση

.....

12. Να γράψετε ποιο σκοπό εξυπηρετούν οι πιο κάτω χημικές ουσίες στις κολυμβητικές δεξαμενές:

(α) χλωρίνη

(β) σόδα.

(α)

.....

(β)

.....

Τέλος του ΜΕΡΟΥΣ Α.

ΜΕΡΟΣ Β: Τέσσερις (4) ερωτήσεις.

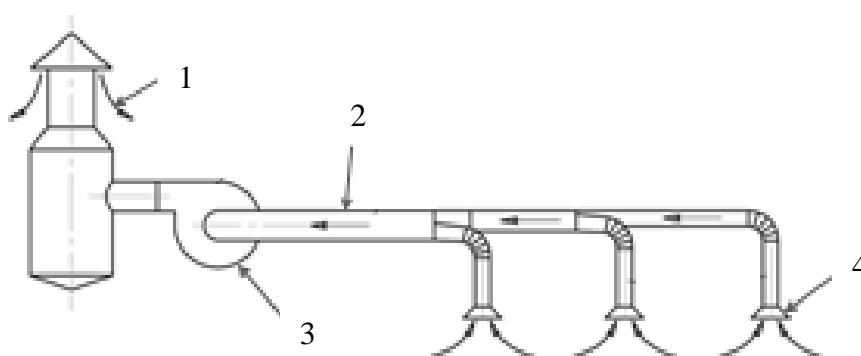
Κάθε ορθή απάντηση βαθμολογείται με οκτώ (8) μονάδες.

13. Στο Σχήμα 3 φαίνεται ένα σύστημα εξαερισμού μιας οικοδομής.

(α) Να γράψετε το σκοπό που εξυπηρετεί.

(β) Να ονομάσετε τα τέσσερα (4) αριθμημένα μέρη του.

(γ) Να γράψετε δύο (2) παράγοντες που λαμβάνονται υπόψη για τον υπολογισμό της απαιτούμενης ποσότητας του αέρα εξαερισμού.



Σχήμα 3

(α).....

.....

.....

.....
(β)

1.....

2.....

3.....

4.....

(γ)

1.....

.....

2.....

.....

14. Στην Εικόνα 2 φαίνονται τρεις εσωτερικές μονάδες κλιματισμού.

- (α) Να κατονομάσετε τους τύπους των μονάδων σε σχέση με τη θέση εγκατάστασής τους.
- (β) Να εξηγήσετε ποιο σκοπό εξυπηρετούν οι μονάδες αυτές στα συστήματα κλιματισμού.
- (γ) Να αναφέρετε δύο (2) βασικά μέρη των μονάδων αυτών .
- (δ) Να γράψετε δύο (2) πλεονεκτήματα που έχει η μονάδα (iii) από τις άλλες δύο.



(i)



(ii)



(iii)

Εικόνα 2

(α)

(i)

(ii)

(iii)

(β)

.....

(γ)

1.....

2.....

(δ)

1.....

.....

2.....

.....

15. Στο Σχήμα 4 φαίνεται τοίχος, από μπετόν με επίχρισμα και στις δύο πλευρές του σε τομή. Να υπολογίσετε το συντελεστή θερμοπερατότητας u του τοίχου με τα πιο κάτω δεδομένα:

$\delta = 20 \text{ cm}$

$\delta_1 = \delta_2 = 25 \text{ mm}$ (επίχρισμα)

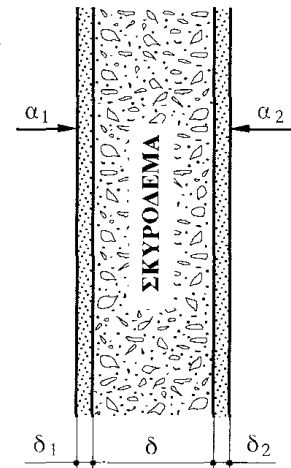
$\alpha_1 = 7$

$\alpha_2 = 20$

k επιχρίσματος $0,36 \text{ W/m } ^\circ\text{C}$

k τοίχου $0,9 \text{ W/m } ^\circ\text{C}$

$$u = \frac{1}{\frac{1}{\alpha_1} + \frac{\delta}{K} + \frac{1}{\alpha_2}}$$



Τομή τοίχου

Σχήμα: 4

.....

.....

.....

.....

.....

.....

.....

.....

.....

.....

.....

.....

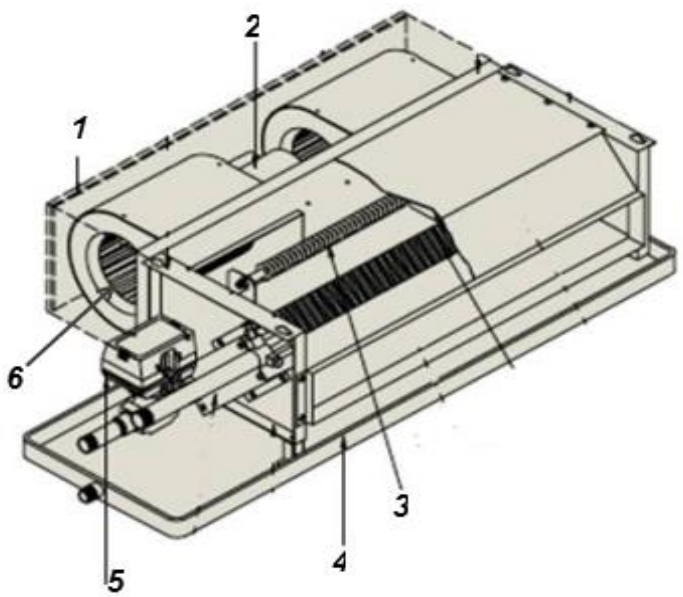
.....

.....

.....

.....

16. Στην Εικόνα 3 φαίνεται μια συσκευή που χρησιμοποιείται στα κεντρικά συστήματα κλιματισμού.
- (α) Να ονομάσετε τη συσκευή αυτή
 - (β) Να κατονομάσετε τα αριθμημένα μέρη της, από το 1 μέχρι 6 στον Πίνακα 2
 - (γ) Να γράψετε τέσσερις (4) λειτουργίες που εκτελεί στα κεντρικά συστήματα κλιματισμού.



Εικόνα 3

(α).....

.....

(β)

Πίνακα 2

Αριθμημένο μέρος	Ονομασία μέρους
1	
2	
3	
4	
5	
6	

(γ)

1.....

2.....

3.....

4.....

Τέλος του ΜΕΡΟΥΣ Β.

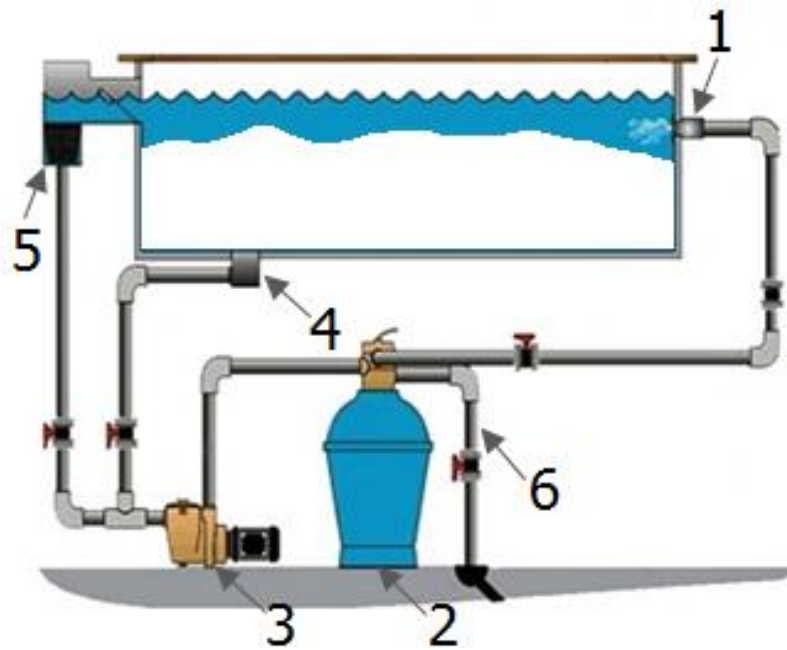
ΜΕΡΟΣ Γ: Δύο (2) ερωτήσεις.

Κάθε ορθή απάντηση βαθμολογείται με δέκα (10) μονάδες

17. Στο Σχήμα 5 φαίνονται η διασωλήνωση και τα κύρια μέρη μιας κολυμβητικής δεξαμενής (πισίνας).

(α) Να συμπληρώσετε στον Πίνακα 2 τα αριθμημένα μέρη της κολυμβητικής δεξαμενής από 1 μέχρι 6.

(β) Να εξηγήσετε τη λειτουργία του συστήματος της κολυμβητικής δεξαμενής.



Σχήμα 5

(α)
Πίνακας 2

Αριθμημένο μέρος	Ονομασία μέρους
1	
2	
3	
4	
5	
6	

(β).....

.....

.....

.....

.....

.....

.....

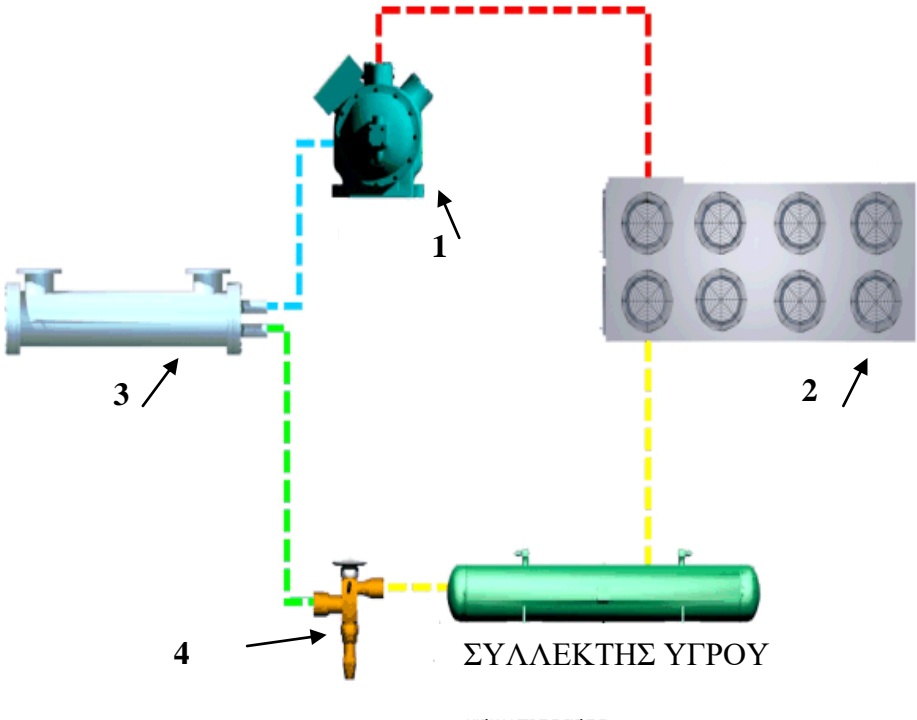
.....

.....

.....

.....

17. Στο Σχήμα 6 φαίνεται το ψυκτικό κύκλωμα μιας ψυκτικής μονάδας.
- (α) Να συμπληρώσετε στον Πίνακα 3 τις ονομασίες των αριθμημένων μερών της από 1 μέχρι 4 όπως φαίνονται στο Σχήμα 6..
 - (β) Να εξηγήσετε τη λειτουργία του ψυκτικού κυκλώματος.



Σχήμα 6

(α) Πίνακας 3

Αριθμημένο μέρος	Όνομασία μέρους
1	
2	
3	
4	

(β)

.....

.....

.....

.....

.....

.....

.....

.....

.....

.....

.....

.....

.....

.....

.....

.....

.....

.....

