

**ΥΠΟΥΡΓΕΙΟ ΠΑΙΔΕΙΑΣ ΚΑΙ ΠΟΛΙΤΙΣΜΟΥ  
ΥΠΗΡΕΣΙΑ ΕΞΕΤΑΣΕΩΝ**

**ΠΑΓΚΥΠΡΙΕΣ ΕΞΕΤΑΣΕΙΣ 2018**

**ΤΕΧΝΟΛΟΓΙΑ (ΙΙ) ΠΡΑΚΤΙΚΗΣ ΚΑΤΕΥΘΥΝΣΗΣ**

**Μάθημα: Τεχνολογία και Ηλεκτρολογία/Ηλεκτρονικά Αυτοκινήτων**

**Ημερομηνία και ώρα εξέτασης: Τετάρτη, 30 Μαΐου 2018**

**08:00 – 10:30**

**Επιτρεπόμενη διάρκεια γραπτού 2,5 ώρες (150 λεπτά)**

**Το εξεταστικό δοκίμιο αποτελείται από τρία μέρη (Α, Β, Γ) και δώδεκα (12) σελίδες.**

**ΟΔΗΓΙΕΣ:**

1. Να απαντήσετε σε όλες τις ερωτήσεις.
2. Όλες οι ερωτήσεις να απαντηθούν στο εξεταστικό δοκίμιο στο διαθέσιμο χώρο. Σε περίπτωση που ο χώρος δεν είναι αρκετός να χρησιμοποιήσετε τον συμπληρωματικό χώρο απαντήσεων στην σελίδα 12 με την ανάλογη παραπομπή.
3. Απαγορεύεται η χρήση διορθωτικού υγρού ή άλλου υλικού.

**ΜΕΡΟΣ Α: Δώδεκα (12) ερωτήσεις**

**Κάθε ορθή απάντηση βαθμολογείται με τέσσερις (4) μονάδες**

Για τις ερωτήσεις 1 – 9 βάλτε σε κύκλο τη σωστή απάντηση.

1. Σε περίπτωση βλάβης σε ένα από τα δύο ποτενσιόμετρα που βρίσκονται στο πεντάλ γκαζιού ενός ηλεκτρονικά ελεγχόμενου πετρελαιοκινητήρα τότε ο κινητήρας θα
  - (α) εργάζεται με ενεργοποιημένη την ενδεικτική λυχνία
  - (β) τεθεί εκτός λειτουργίας
  - (γ) συνεχίσει να λειτουργεί κανονικά
  - (δ) λειτουργεί μόνο στο ρελαντί.
  
2. Η χρήση ψυγείου του αέρα στις μηχανές με υπερσυμπιεστή αυξάνει την απόδοση και την οικονομία στα καύσιμα, λόγω αύξησης
  - (α) της πίεσης του υπερσυμπιεστή
  - (β) των στροφών της μηχανής
  - (γ) της μάζας του αέρα εισαγωγής
  - (δ) της μάζας του καυσίμου.
  
3. Αυτοκίνητο με κίνηση στον πίσω άξονα είναι εξοπλισμένο με σύστημα αντιολίσθησης των τροχών (ASR ή TCS). Ο αριστερός πίσω τροχός έχει ανασηκωθεί από το οδόστρωμα με αποτέλεσμα το αυτοκίνητο να έχει ακινητοποιηθεί. Η Ηλεκτρονική Μονάδα Ελέγχου (HME) του συστήματος θα δώσει εντολή να
  - (α) φρενάρουν και οι δύο πίσω τροχοί
  - (β) φρενάρει ο πίσω δεξιός τροχός μόνο
  - (γ) φρενάρει ο πίσω αριστερός τροχός μόνο
  - (δ) φρενάρουν και οι τέσσερις τροχοί.
  
4. Σε σύστημα αερόσακων SRS το καλώδιο σπιράλ παρουσιάζει μόνιμη βλάβη με αποτέλεσμα να μην υπάρχει επικοινωνία μεταξύ αερόσακου οδηγού και HME του συστήματος. Στην περίπτωση αυτή η ενδεικτική λυχνία του συστήματος
  - (α) παραμένει σβηστή και στην περίπτωση ατυχήματος ενεργοποιούνται μόνο οι προεντατήρες των ζωνών ασφαλείας
  - (β) ανάβει και στην περίπτωση ατυχήματος λειτουργεί μόνο ο αερόσακος του συνοδηγού
  - (γ) παραμένει σβηστή και στην περίπτωση ατυχήματος οι αερόσακοι δε θα ενεργοποιηθούν
  - (δ) ανάβει και στην περίπτωση ατυχήματος οι αερόσακοι δε θα ενεργοποιηθούν.

5. Ποια από τα πιο κάτω εξαρτήματα ανήκουν στο κύκλωμα ψηλής πίεσης πετρελαίου σε πετρελαιοκινητήρα με σύστημα ηλεκτρονικά ελεγχόμενης τροφοδοσίας τύπου Common Rail;
- (α) Κοινός αγωγός, Εγχυτήρες, αισθητήρας πίεσης ψεκασμού
  - (β) Κοινός αγωγός, Εγχυτήρες, Ηλεκτρονική Μονάδα Ελέγχου
  - (γ) Αντλία ψηλής πίεσης, Εγχυτήρες, Ηλεκτρονική Μονάδα Ελέγχου
  - (δ) Αντλία Ψηλής πίεσης, Κοινός αγωγός, φίλτρο πετρελαίου.
6. Ο αισθητήρας κλίσης του αμαξώματος αποτελεί σήμα εισόδου για την ΗΜΕ του συστήματος
- (α) ηλεκτρονικά ελεγχόμενου κιβωτίου ταχυτήτων
  - (β) ηλεκτρονικά ελεγχόμενης τροφοδοσίας τύπου Common Rail
  - (γ) της ηλεκτρονικής ανάρτησης
  - (δ) αντιμπλοκαρίσματος των τροχών (ABS).
7. Αυτοκίνητο βρίσκεται σε αριστερή στροφή σε στεγνό δρόμο και οι τροχοί του πίσω άξονα τείνουν να ολισθαίνουν προς τα έξω. Πώς ονομάζεται το φαινόμενο που παρουσιάζεται;
- (α) υδρολίσθηση
  - (β) αντιολίσθηση
  - (γ) υποστροφή
  - (δ) υπερστροφή.
8. Η ηλεκτρική αντλία στο σύστημα αντιμπλοκαρίσματος των τροχών (ABS) βρίσκεται τοποθετημένη
- (α) πάνω στην ηλεκτροϋδραυλική μονάδα
  - (β) πάνω στην κεντρική αντλία των φρένων
  - (γ) μέσα στην ΗΜΕ του συστήματος
  - (δ) μέσα στο σερβομηχανισμό του συστήματος.
9. Ένας τριοδικός καταλύτης αφού επεξεργαστεί τους πρωτογενείς ρύπους, τους μετατρέπει σε δευτερογενείς. Οι δευτερογενείς ρύποι είναι:
- (α) CO<sub>2</sub>, NO<sub>x</sub> και HC
  - (β) CO, NO<sub>x</sub> και HC
  - (γ) CO, NO<sub>x</sub> και H<sub>2</sub>O
  - (δ) CO<sub>2</sub>, N<sub>2</sub> και H<sub>2</sub>O.

Για τις ερωτήσεις 10 – 12 απαντήστε στον διαθέσιμο χώρο.

10. Να εξηγήσετε με απλά λόγια ποια θα είναι η αντίδραση της ΗΜΕ του αυτόματου κιβωτίου ταχυτήτων σε περίπτωση ενεργοποίησης του διακόπτη «kick down».

.....

.....

.....

.....

11. Στο σχήμα 1 φαίνεται ο μοχλός επιλογής ηλεκτρονικά ελεγχόμενου αυτόματου κιβωτίου ταχυτήτων 6 σχέσεων. Να εξηγήσετε τα σύμβολα στον μοχλό επιλογής.



.....

.....

Κενή

.....

.....

Σχήμα 1

12. Να εξηγήσετε με απλά λόγια την χρήση της βαλβίδας ανακύκλωσης των καυσαερίων (EGR).

.....

.....

.....

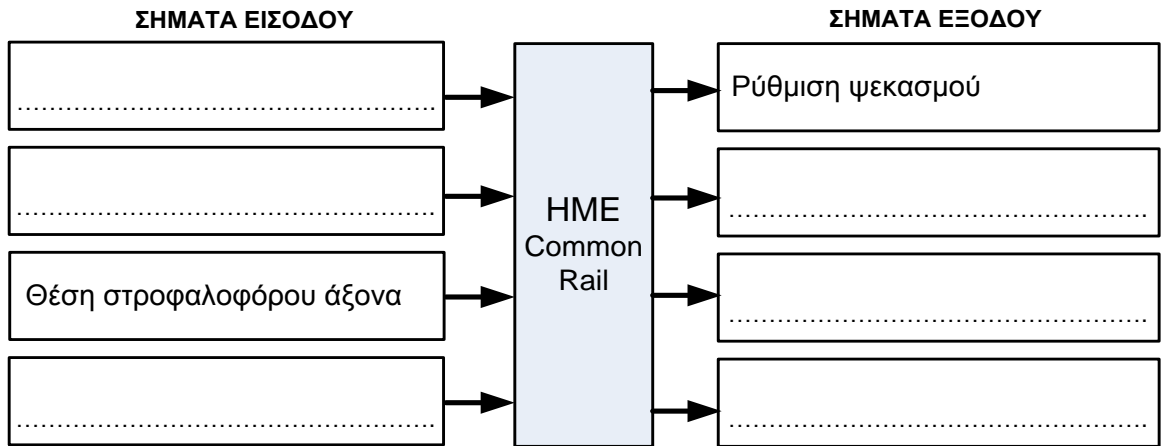
.....

**ΜΕΡΟΣ Β:** Τέσσερις (4) ερωτήσεις

Κάθε ορθή απάντηση βαθμολογείται με οκτώ (8) μονάδες

13. Στο σχήμα 2 φαίνεται το συνοπτικό διάγραμμα της ΗΜΕ του συστήματος ηλεκτρονικά ελεγχόμενης τροφοδοσίας τύπου Common Rail.

(α) Να συμπληρώσετε τρία (3) σήματα εισόδου και τρία (3) σήματα εξόδου από την ΗΜΕ του συστήματος.

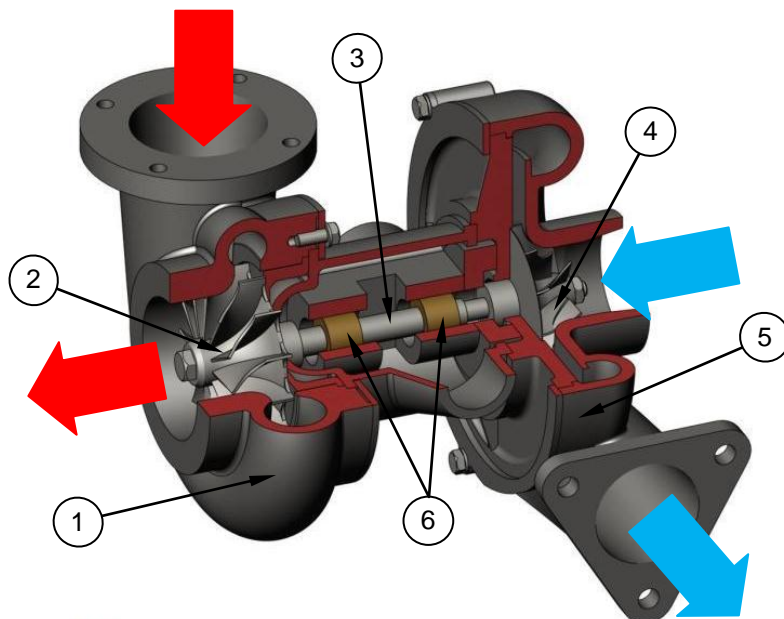


Σχήμα 2

(β) Να κατονομάσετε δύο (2) πλεονεκτήματα του συστήματος ηλεκτρονικά ελεγχόμενης τροφοδοσίας τύπου Common Rail έναντι των συμβατικών συστημάτων τροφοδοσίας.

1 - .....
2 - .....

14. Στο σχήμα 3 φαίνεται σχηματική διάταξη ενός συστήματος υπερσυμπίεσης.



Σχήμα 3

(α) Να αναγνωρίσετε και να κατονομάσετε τον τύπο του υπερσυμπιεστή.

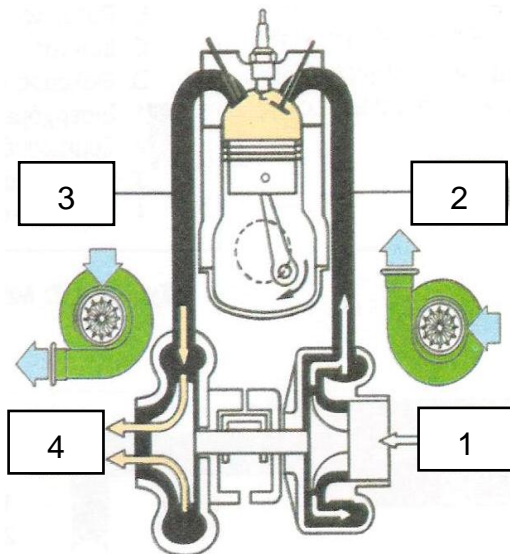
Τύπος υπερσυμπιεστή: .....
----------------------------

(β) Στον πίνακα 1 να γράψετε την ονομασία των αριθμημένων μερών του σχήματος 3.

Πίνακας 1	
Ονομασία εξαρτήματος	Αριθμός Εξαρτήματος
.....	1
.....	2
.....	3
.....	4
.....	5
.....	6

(γ) Στο σχήμα 4 παρουσιάζεται το σχηματικό διάγραμμα λειτουργίας του υπερτροφοδοτούμενου κινητήρα (turbo) χωρίς ψυγείο αέρα (intercooler).

Στον πίνακα 2 σημειώστε τον αντίστοιχο αριθμό του σχήματος για κάθε θερμοκρασία και πίεση των σημείων 1 μέχρι 4.

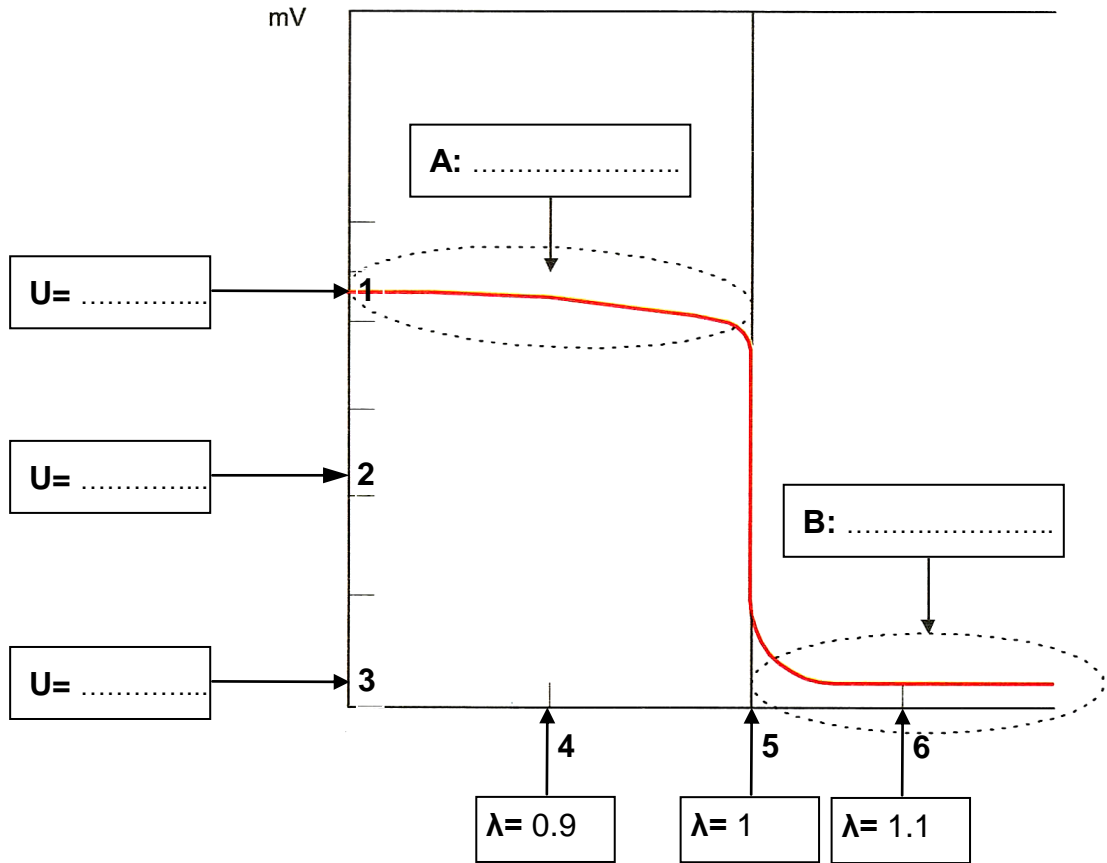


Σχήμα 4

Πίνακας 2	
Θερμοκρασία και πίεση	Αριθμός
950°C / 2 bar	.....
20°C / 1 bar	.....
800°C / 1 bar	.....
100°C / 1.5 bar	.....

15. Στο σχήμα 5 φαίνεται η γραφική παράσταση της καμπύλης τάσης του αισθητήρα οξυγόνου.

- (α) Για τις περιοχές A και B να χαρακτηρίσετε το είδος του μίγματος που αντιστοιχεί στις περιοχές αυτές.
- (β) Στον κάθετο άξονα της τάσης εξόδου «U» του αισθητήρα να σημειώσετε τη τιμή της τάσης που αντιστοιχεί στα σημεία της 1, 2 και 3.



Σχήμα 5

(γ) Με τη βοήθεια του σχήματος 5 να εξηγήσετε τη λειτουργία του αισθητήρα οξυγόνου.

.....

.....

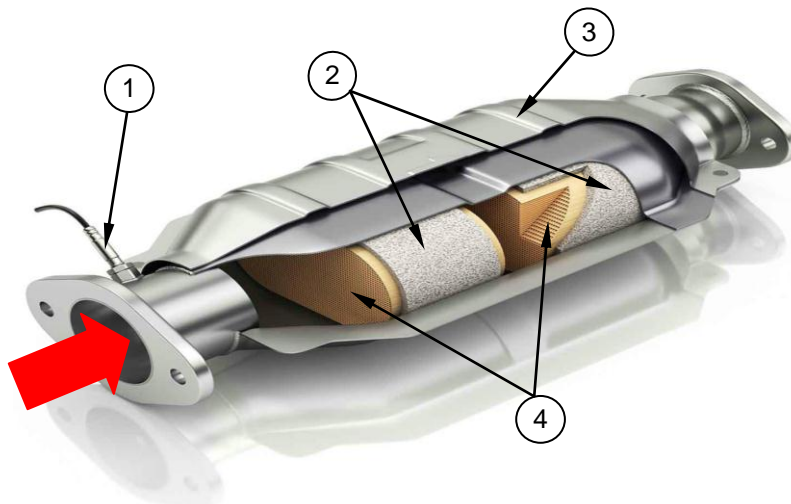
.....

.....

.....

.....

16. Στο σχήμα 6 φαίνεται τριοδικός καταλύτης σε τομή.



Σχήμα 6

(α) Να γράψετε στον πίνακα 3 που ακολουθεί τον αριθμό του αντίστοιχου εξαρτήματος,

Πίνακας 3	
Ονομασία εξαρτήματος	Αριθμός Εξαρτήματος
Κέλυφος καταλύτη	.....
Μονωτικό υλικό	.....
Κεραμικός μονόλιθος	.....
Αισθητήρας οξυγόνου	.....

(β) Να εξηγήσετε γιατί ο καταλύτης τοποθετείται κοντά στην έξοδο των καυσαερίων του κινητήρα.

.....

.....

.....

(γ) Να εξηγήσετε γιατί η θερμοκρασία στην έξοδο του καταλύτη είναι μεγαλύτερη από τη θερμοκρασία των καυσαερίων στην είσοδο του καταλύτη.

.....

.....

.....

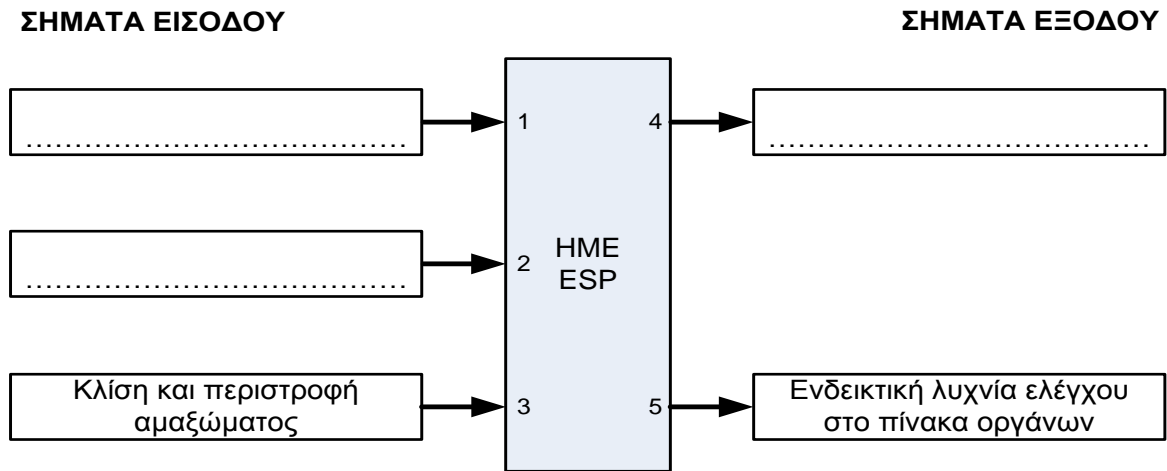


**ΜΕΡΟΣ Γ: Δύο (2) ερωτήσεις**

**Κάθε ορθή απάντηση βαθμολογείται με δέκα (10) μονάδες**

17. Στο σχήμα 7 φαίνεται το συνοπτικό διάγραμμα της ΗΜΕ του συστήματος Δυναμικής Ευστάθειας ESP (Electronic Stability Program):

(α) Να συμπληρώσετε δύο (2) σήματα εισόδου και ένα (1) σήμα εξόδου από την ΗΜΕ του συστήματος.



Σχήμα 7

(β) Να εξηγήσετε με απλά λόγια τον σκοπό του κάθε σήματος.

Σήματα εισόδου:

1 - .....

2 - .....

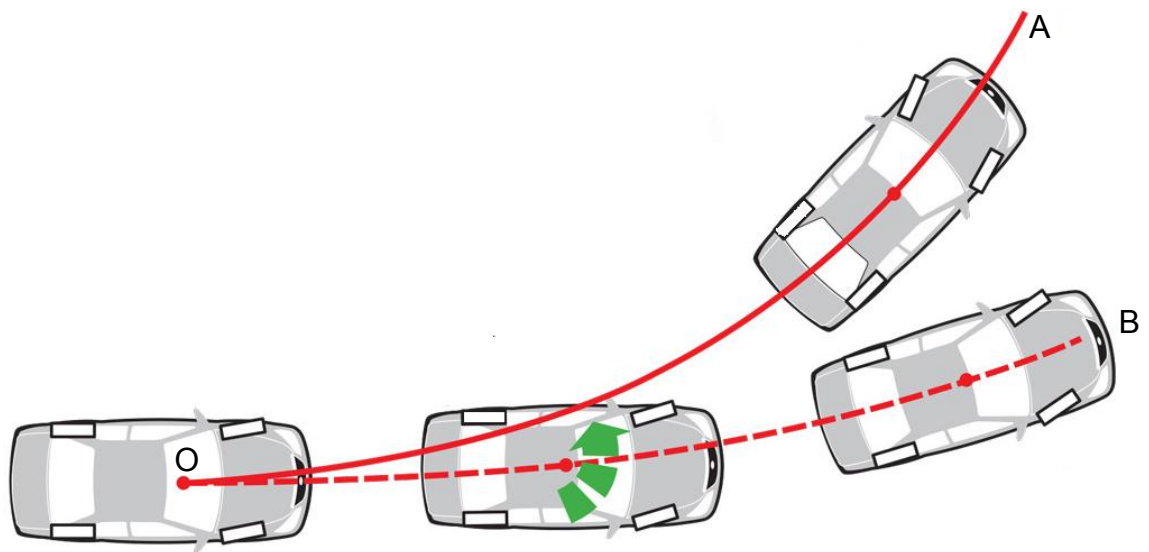
3 - .....

Σήματα εξόδου:

4 - .....

5 - .....

- (γ) Στο σχήμα 8 φαίνεται η τροχιά που διαγράφει όχημα σε αριστερή στροφή το οποίο τείνει να παρουσιάσει υποστροφή (πορεία OB).



Σχήμα 8

Να περιγράψετε τη λειτουργία του συστήματος για την επαναφορά του οχήματος στην επιθυμητή πορεία OA.

.....

.....

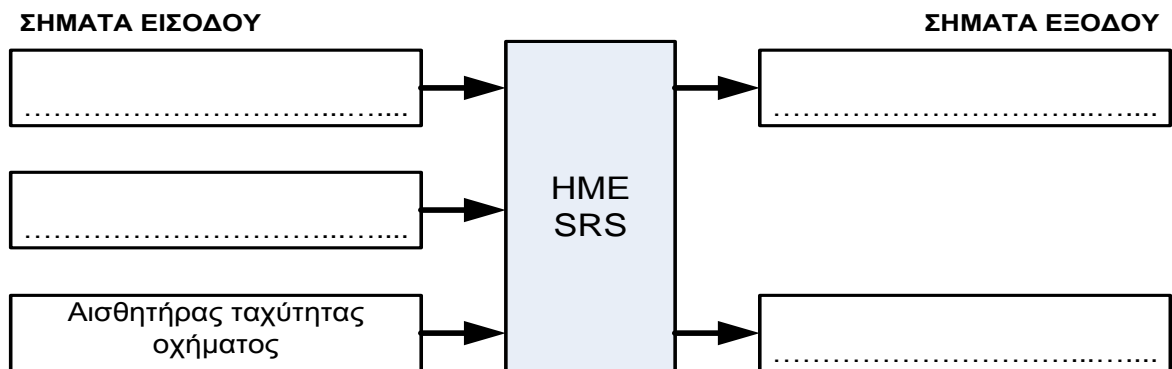
.....

.....

.....

18. Στο σχήμα 9 φαίνεται το συνοπτικό διάγραμμα της ΗΜΕ του συμπληρωματικού συστήματος αερόσακων SRS.

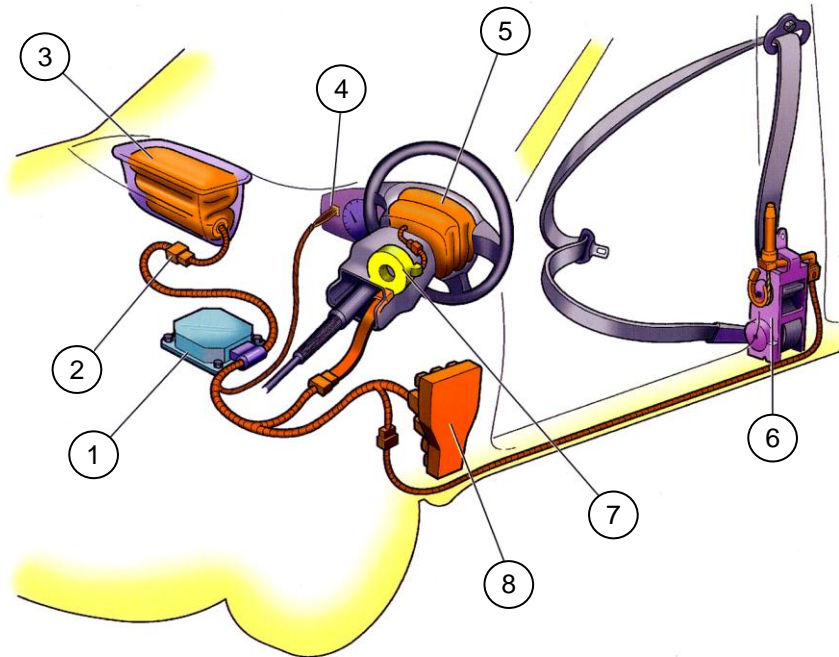
- (α) Να συμπληρώσετε δύο (2) σήματα εισόδου και δύο (2) σήματα εξόδου από την ΗΜΕ του συστήματος.



Σχήμα 9

(β) Στο σχήμα 10 φαίνεται το σχηματικό διάγραμμα του συμπληρωματικού συστήματος αερόσακων SRS.

Να γράψετε στον πίνακα 4 που ακολουθεί, τον αριθμό του αντίστοιχου εξαρτήματος.



Σχήμα 10

Πίνακας 4	
Όνομασία εξαρτήματος	Αριθμός Εξαρτήματος
Αερόσακος οδηγού	.....
Πρίζα (φίσσια) προς αερόσακο συνοδηγού	.....
HME SRS	.....
Καλώδιο σπирάλ	.....
Αερόσακος συνοδηγού	.....
Ασφαλειοθήκη συστήματος	.....
Ενδεικτική λυχνία SRS	.....
Ζώνη ταχείας σύσφιξης οδηγού /προεντατήρας	.....

(γ) Το συμπληρωματικό σύστημα αερόσακων SRS είναι ένα σύστημα παθητικής ασφάλειας.

Να κατονομάσετε δυο (2) άλλα συστήματα παθητικής ασφάλειας.

1 - .....
2 - .....



