

ΥΠΟΥΡΓΕΙΟ ΠΑΙΔΕΙΑΣ ΚΑΙ ΠΟΛΙΤΙΣΜΟΥ

ΥΠΗΡΕΣΙΑ ΕΞΕΤΑΣΕΩΝ

ΠΑΓΚΥΠΡΙΕΣ ΕΞΕΤΑΣΕΙΣ 2018

ΣΧΕΔΙΟ ΕΙΔΙΚΟΤΗΤΑΣ ΠΡΑΚΤΙΚΗΣ ΚΑΤΕΥΘΥΝΣΗΣ

**ΜΑΘΗΜΑ** : 350 ΜΗΧΑΝΟΛΟΓΙΚΟ ΣΧΕΔΙΟ ΠΚ  
**ΗΜΕΡΟΜΗΝΙΑ** : Τρίτη, 05 Ιουνίου 2018  
**ΩΡΑ** : 08:00 – 10:30

Το εξεταστικό δοκίμιο αποτελείται από δύο μέρη ( Μέρος Α και Β) και 3 φύλλα σχεδίασης

**Διάρκεια εξέτασης 2 ώρες και 30 λεπτά**

**ΟΔΗΓΙΕΣ:**

- 1 Να απαντήσετε **σε όλες** τις ερωτήσεις
- 2 Να συμπληρώσετε τα προσωπικά σας στοιχεία και **στα τρία (3) φύλλα** σχεδίασης
- 3 Οι απαντήσεις να δοθούν στα αντίστοιχα επισυναπτόμενα φύλλα σχεδίασης, στα οποία αναγράφονται οι ερωτήσεις.

**ΜΕΡΟΣ Α (40 ΜΟΝΑΔΕΣ)**

**ΟΔΗΓΙΕΣ:**

1. Να απαντήσετε σε όλες τις ερωτήσεις υποχρεωτικά
2. Από τις τέσσερις πιθανές απαντήσεις σε κάθε ερώτηση, η σωστή είναι μόνο μία
3. Η απάντηση να δοθεί σημειώνοντας Χ, με πένα, στο κατάλληλο τετραγωνάκι του πίνακα
4. Η κάθε σωστή απάντηση για τις ερωτήσεις 1- 4 βαθμολογείται με 6 μονάδες και για τις ερωτήσεις 5 και 6 με 8 μονάδες

**ΠΙΝΑΚΑΣ ΑΠΑΝΤΗΣΕΩΝ**

Ερωτήσεις	Απαντήσεις			
	α	β	γ	δ
1				
2				
3				
4				
5				
6				

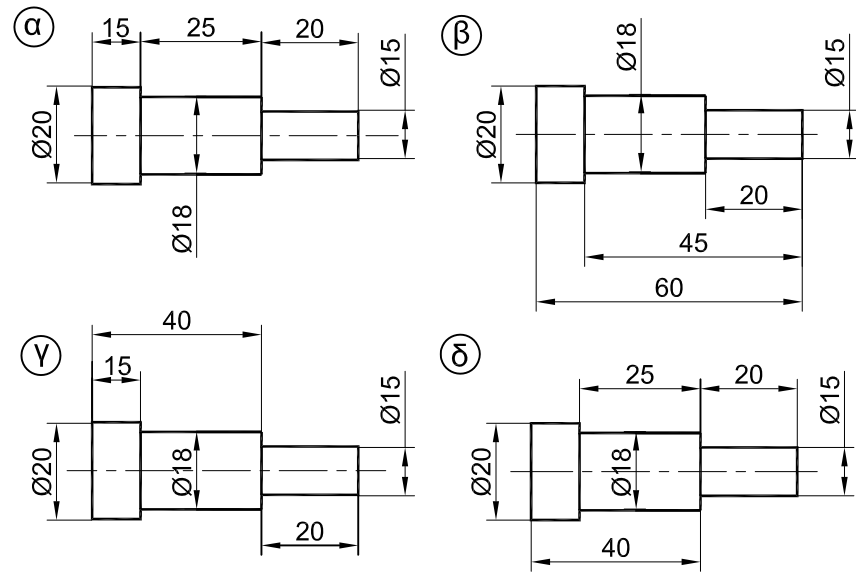
ΑΡ. ΤΑΥΤΟΤΗΤΑΣ : .....

ΕΠΩΝΥΜΟ : .....

ΟΝΟΜΑ : .....

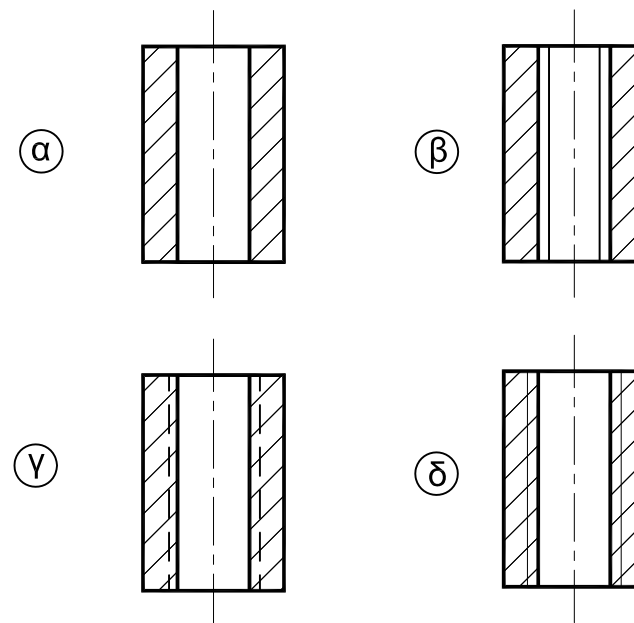
**ΕΡΩΤΗΣΗ 1.**

Ποιος είναι ο σωστός τρόπος να δείξουμε τις διαστάσεις ;



**ΕΡΩΤΗΣΗ 2.**

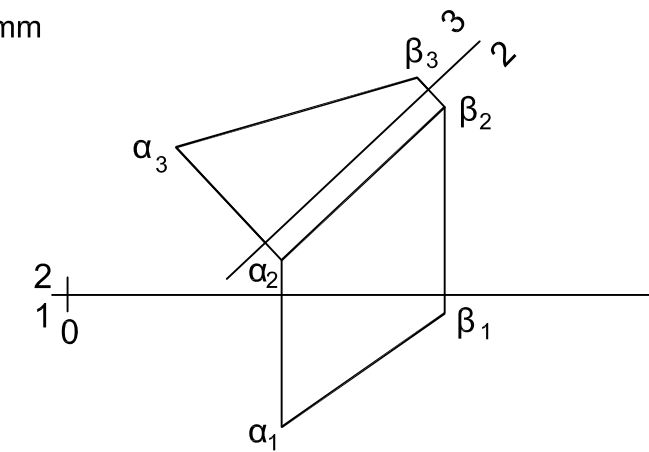
Ποιος είναι ο σωστός τρόπος σχεδίασης της τομής ενός εξαρτήματος με διαμπερή κοχλιοτομημένη οπή;



**ΕΡΩΤΗΣΗ 3.**

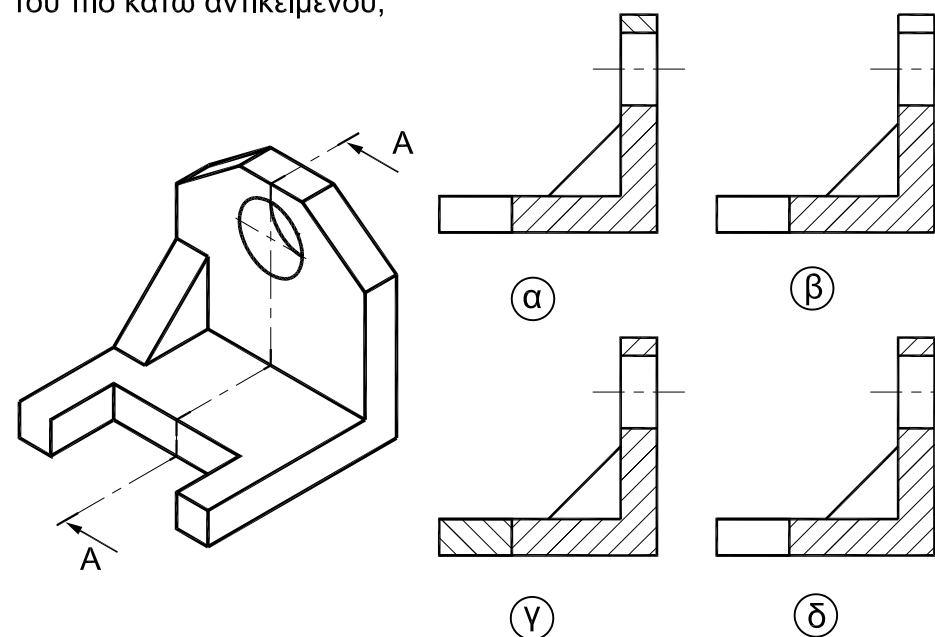
Ποιο είναι το πραγματικό μέγεθος του ευθύγραμμου τμήματος AB;

- α. 23 mm
- β. 35 mm
- γ. 33 mm
- δ. 28 mm



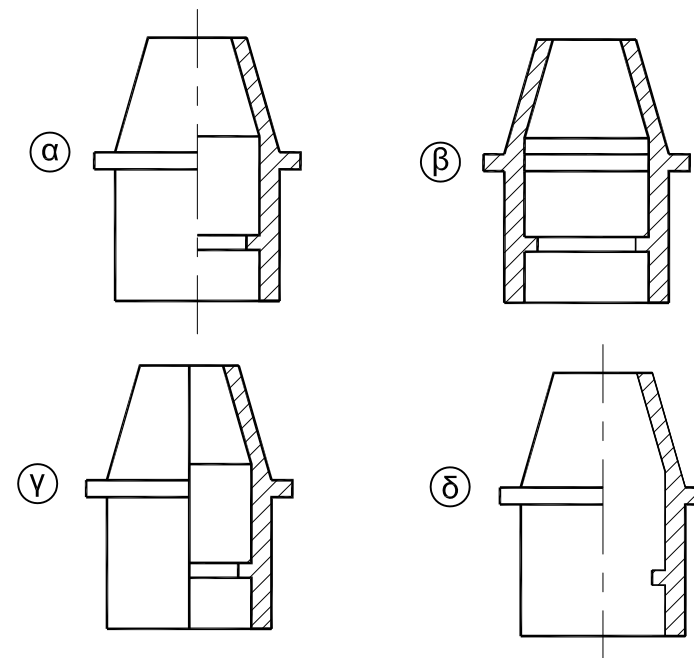
**ΕΡΩΤΗΣΗ 4.**

Ποιος είναι ο σωστός τρόπος σχεδίασης της τομής A - A του πιο κάτω αντικειμένου;



**ΕΡΩΤΗΣΗ 5.**

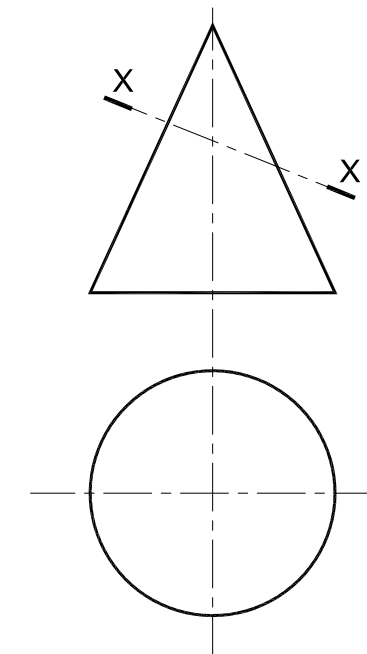
Ποιος είναι ο σωστός τρόπος σχεδίασης της ημιτομής;



**ΕΡΩΤΗΣΗ 6.**

Το πραγματικό σχήμα της τομής X - X του πιο κάτω κώνου είναι:

- α. Κύκλος
- β. Έλλειψη
- γ. Παραβολή
- δ. Υπερβολή

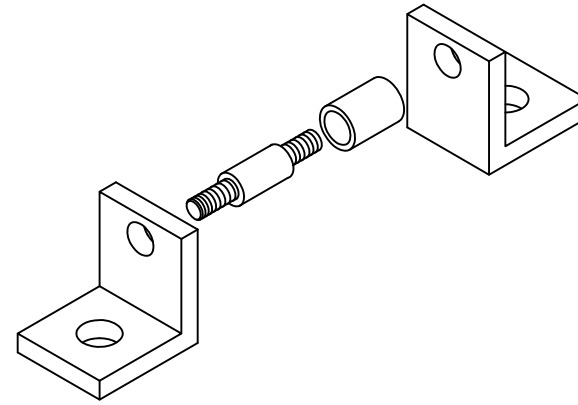


**ΜΕΡΟΣ Β**

**ΕΡΩΤΗΣΗ 1 (40 ΜΟΝΑΔΕΣ)**

Πιο κάτω δίνεται η κάτοψη, μέρος της πρόψης σε τομή A-A και τα εξαρτήματα ενός μηχανισμού περιτύλιξης καλωδίων που φαίνεται δίπλα σε ισομετρική προβολή.

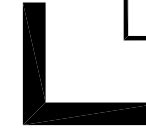
- (α) Να συμπληρώσετε την πρόψη σε τομή A-A (24 μονάδες)
- (β) Να τοποθετήσετε τέσσερις βασικές διαστάσεις της συναρμολόγησης (8 μονάδες)
- (γ) Να αριθμήσετε τα εξαρτήματα και να συμπληρώσετε κατάλληλα το υπόμνημα. (8 μονάδες)



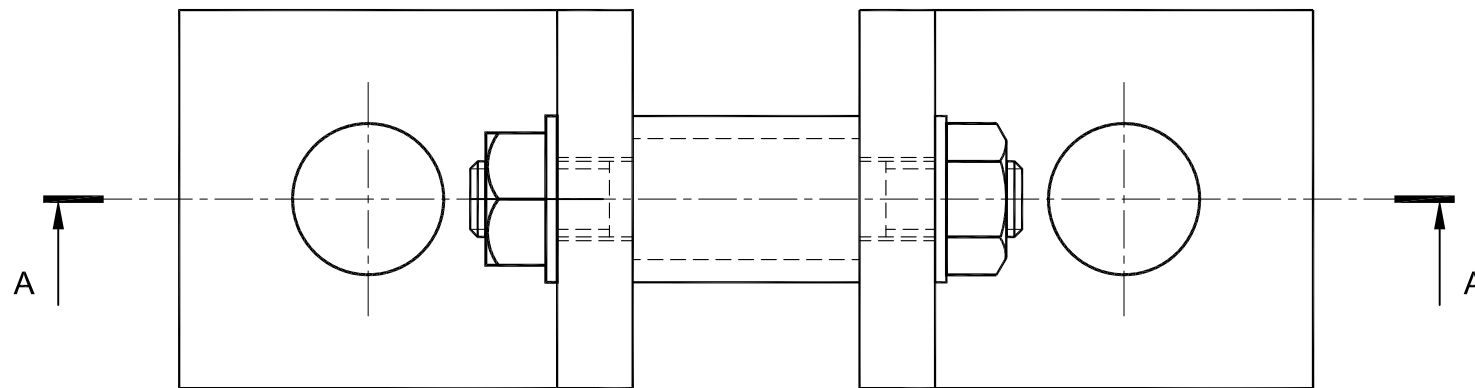
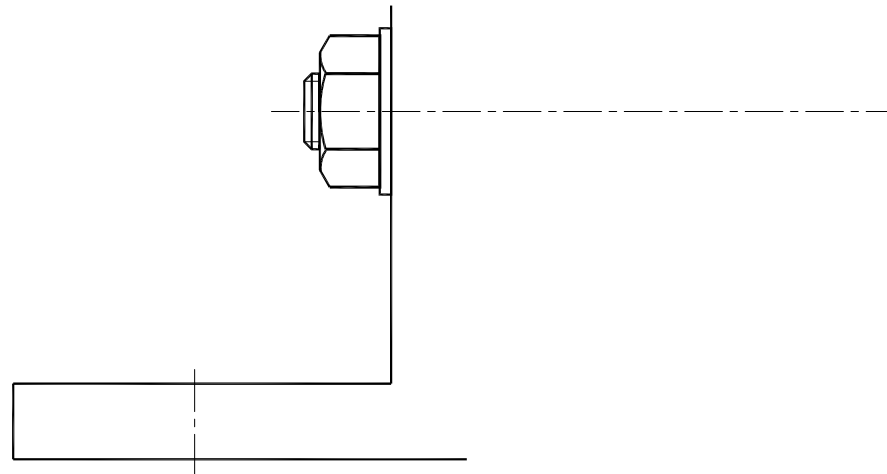
ΑΡ. ΤΑΥΤΟΤΗΤΑΣ : .....

ΕΠΩΝΥΜΟ : .....

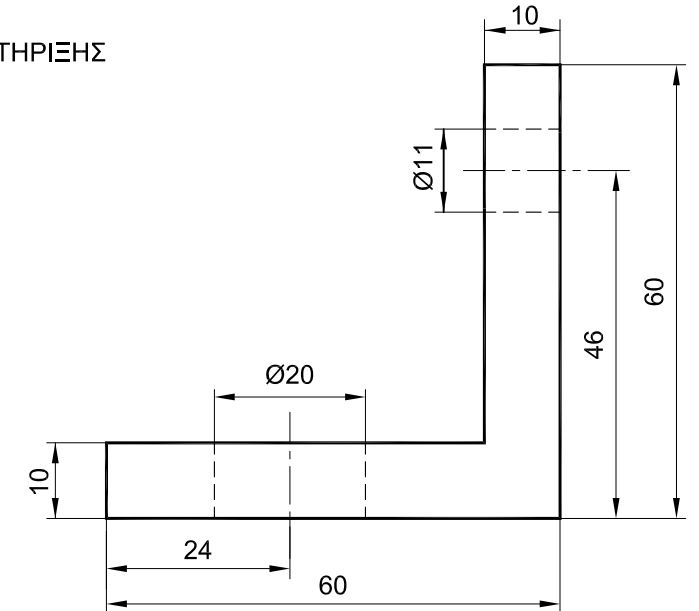
ΟΝΟΜΑ : .....



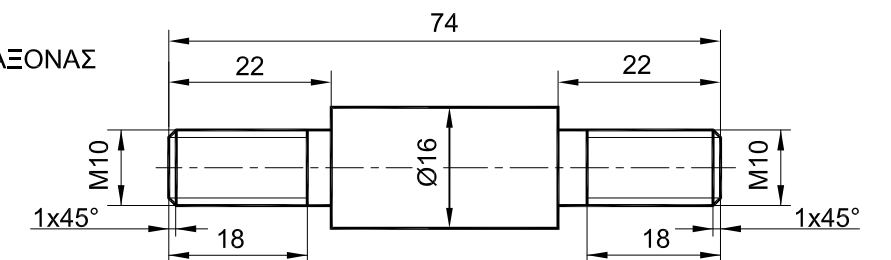
A - A



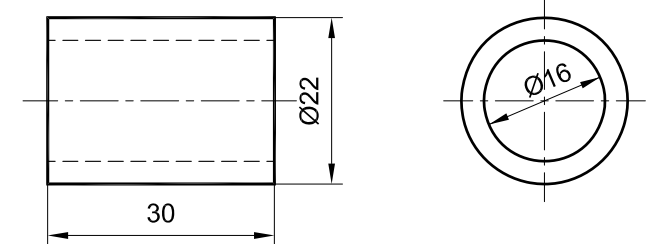
ΓΩΝΙΑ ΣΤΗΡΙΞΗΣ



ΑΞΟΝΑΣ



ΤΡΙΒΕΑΣ



4		
3		
2		
1		
A/A	ΟΝΟΜΑΣΙΑ ΕΞΑΡΤΗΜΑΤΟΣ	ΠΟΣΟΤΗΤΑ

**ΜΕΡΟΣ Β**

**ΕΡΩΤΗΣΗ 2 (20 ΜΟΝΑΔΕΣ)**  
Στον πιο κάτω μηχανισμό οι βραχίονες ΑΒ και ΓΔ συνδέονται αντίστοιχα με τις ράβδους ΒΕ και ΔΕ. Οι ράβδοι ΒΕ και ΔΕ έχουν κοινό συνδετικό σημείο το Ε. Οι βραχίονες περιστρέφονται με την ίδια σταθερή ταχύτητα σε αντίθετες κατευθύνσεις.  
Να σχεδιάσετε την τροχιά του σημείου Ε για μια πλήρη περιστροφή των βραχιόνων.

**ΑΡ. ΤΑΥΤΟΤΗΤΑΣ :** .....

**ΕΠΩΝΥΜΟ :** .....

**ΟΝΟΜΑ :** .....

