

ΥΠΟΥΡΓΕΙΟ ΠΑΙΔΕΙΑΣ ΚΑΙ ΠΟΛΙΤΙΣΜΟΥ

ΥΠΗΡΕΣΙΑ ΕΞΕΤΑΣΕΩΝ

ΠΑΓΚΥΠΡΙΕΣ ΕΞΕΤΑΣΕΙΣ 2018

ΣΧΕΔΙΟ ΕΙΔΙΚΟΤΗΤΑΣ ΠΡΑΚΤΙΚΗΣ ΚΑΤΕΥΘΥΝΣΗΣ

ΜΑΘΗΜΑ : ΜΗΧΑΝΟΛΟΓΙΚΟ ΣΧΕΔΙΟ ΥΔΡΑΥΛΙΚΩΝ ΘΕΡΜΙΚΩΝ ΚΑΙ
ΨΥΚΤΙΚΩΝ ΣΥΣΤΗΜΑΤΩΝ

ΗΜΕΡΟΜΗΝΙΑ : Τρίτη, 05 Ιουνίου 2018

ΩΡΑ : 8.00 – 10.30

Το εξεταστικό δοκίμιο αποτελείται από δύο μέρη (Μέρος Α και Β) σε
3 φύλλα σχεδίασης

Διάρκεια εξέτασης 2 ώρες και 30 λεπτά

ΟΔΗΓΙΕΣ:

1. Να απαντήσετε **σε όλες** τις ερωτήσεις
2. Να συμπληρώσετε τα προσωπικά σας στοιχεία και **στα τρία (3) φύλλα** σχεδίασης
3. Οι απαντήσεις να δοθούν πάνω στα φύλλα σχεδίασης.

ΜΕΡΟΣ Α (40 ΜΟΝΑΔΕΣ)

ΟΔΗΓΙΕΣ:

- (α) Να απαντήσετε σε όλες τις ερωτήσεις υποχρεωτικά.
- (β) Για τις ερωτήσεις 1 και 2 να βάλετε σε κύκλο την σωστή απάντηση, η οποία είναι μόνο μία.
- (γ) Η απάντηση στις ερωτήσεις 1,2,3,4 και 5 να δοθεί με πένα μπλε, ενώ στην ερώτηση 6 με μολύβι.
- (δ) Η κάθε ορθή απάντηση για τις ερωτήσεις 1 μέχρι 4 βαθμολογείται με 6 μονάδες, ενώ για τις ερωτήσεις 5 και 6 με 8 μονάδες.

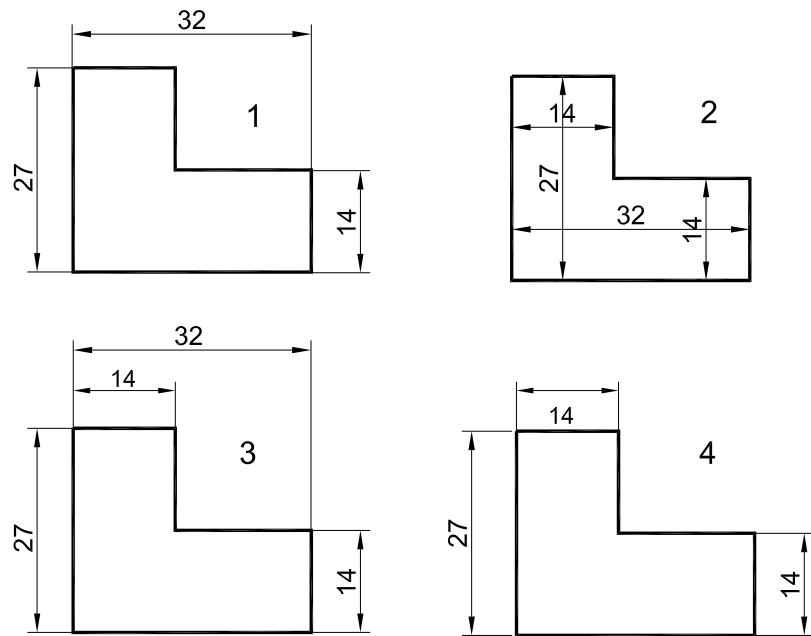
ΑΡ. ΤΑΥΤΟΤΗΤΑΣ :

ΕΠΩΝΥΜΟ :

ΟΝΑΜΑ :

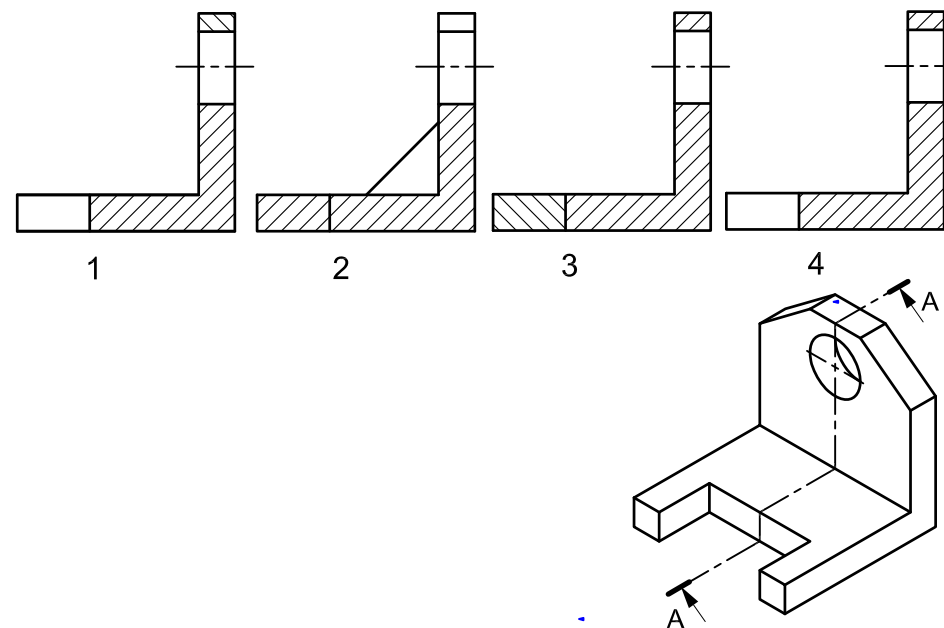
ΕΡΩΤΗΣΗ 1

Να βάλετε σε κύκλο τον αριθμό του σχεδίου που φαίνεται ο σωστός τρόπος σχεδίασης των διαστάσεων.



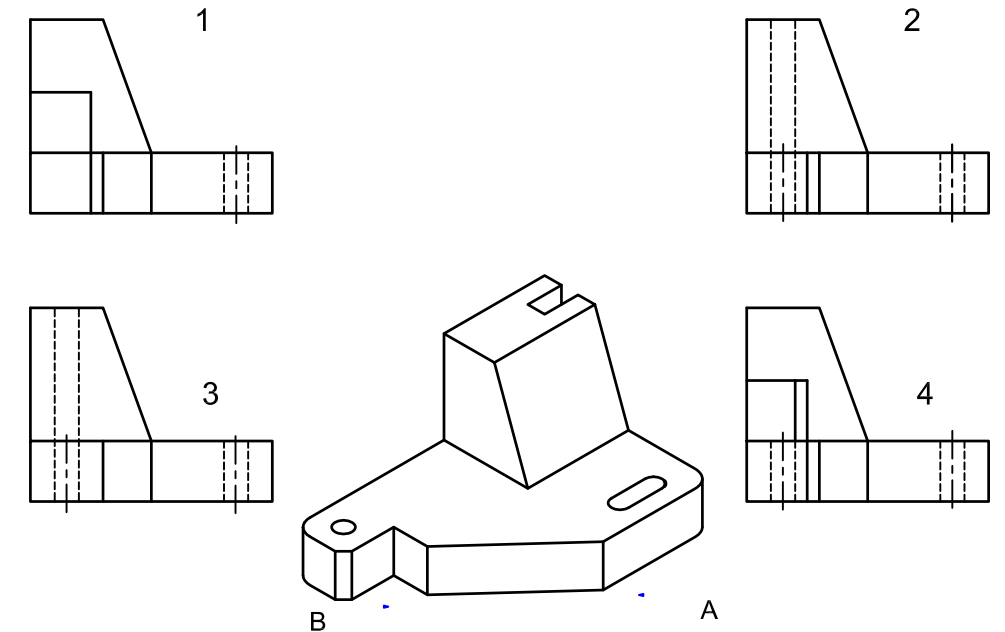
ΕΡΩΤΗΣΗ 2

Να βάλετε σε κύκλο τον αριθμό που αντιστοιχεί στην σωστή σχεδίαση της τομής A - A.



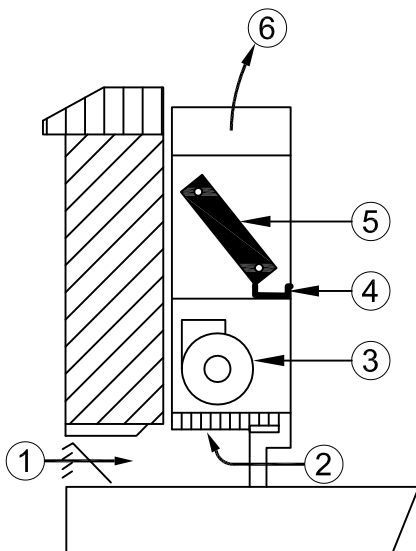
ΕΡΩΤΗΣΗ 3

Να βάλετε σε κύκλο τον αριθμό που αντιστοιχεί στη σωστή σχεδίαση της πλάγιας όψης Β του πιο κάτω αντικειμένου.



ΕΡΩΤΗΣΗ 4

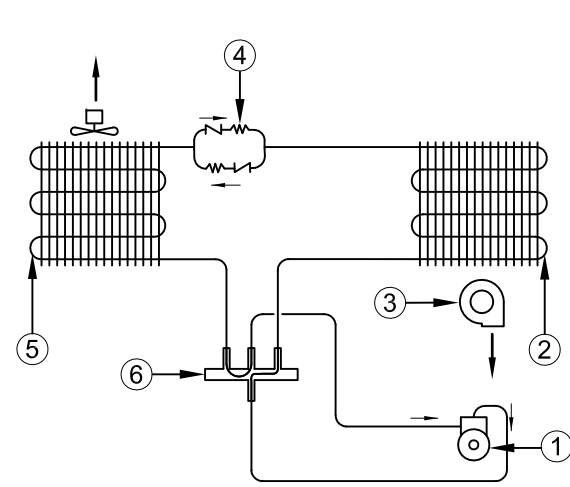
Να συμπληρώσετε στον πίνακα τις ονομασίες των αριθμημένων μερών της μονάδας ανεμιστήρα-στοιχείου (F.C.U).



A/A	ΟΝΟΜΑΣΙΑ
1	
2	
3	
4	
5	
6	

ΕΡΩΤΗΣΗ 5

Να συμπληρώσετε στον πίνακα τις ονομασίες των αριθμημένων μερών της μονάδας κλιματισμού διαιρεμένου τύπου και να γράψετε σε ποιο κύκλο λειτουργεί η μονάδα.



A/A	ΟΝΟΜΑΣΙΑ
1	
2	
3	
4	
5	
6	

Κύκλος λειτουργίας μονάδας :

ΕΡΩΤΗΣΗ 6

Να συμπληρώσετε στον πίνακα τις ονομασίες των τεσσάρων εξαρτημάτων και να σχεδιάσετε τα σύμβολά τους.

ΟΝΟΜΑΣΙΑ	ΣΥΜΒΟΛΟ	ΕΙΚΟΝΑ

ΜΕΡΟΣ Β

ΕΡΩΤΗΣΗ 1 (40 ΜΟΝΑΔΕΣ)

Δίνεται η κάτοψη μιας κατοικίας σε κλίμακα 1:100.

- (α) Να συμπληρώσετε στον ΠΙΝΑΚΑ 1 το μήκος κάθε θερμαντικού σώματος, το οποίο αντιστοιχεί σε κάθε χώρο, αφού το επίλεξετε με τη βοήθεια του καταλόγου απόδοσης των θερμαντικών σωμάτων ο οποίος δίνεται στον ΠΙΝΑΚΑ 3. (12 μονάδες)
- (β) Να σχεδιάσετε με τη χρήση γεωμετρικών οργάνων στην κάτοψη και κατάλληλο μολύβι το σύστημα κεντρικής θέρμανσης διπλής διασωλήνωσης (κλίμακα 1:100) συνδέοντας στις ζώνες Β και Γ τα θερμαντικά σώματα όπως φαίνονται στον ΠΙΝΑΚΑ 4. (18 μονάδες)
- (γ) Να υπολογίσετε και να συμπληρώσετε στον ΠΙΝΑΚΑ 4 τη διάμετρο των διασωληνώσεων στα σημεία Α, Β και Γ. (7 μονάδες)
- (δ) Να υπολογίσετε και να συμπληρώσετε στον ΠΙΝΑΚΑ 5 την δυναμικότητα του λέβητα. (3 μονάδες)

ΑΡ. ΤΑΥΤΟΤΗΤΑΣ :

ΕΠΩΝΥΜΟ :

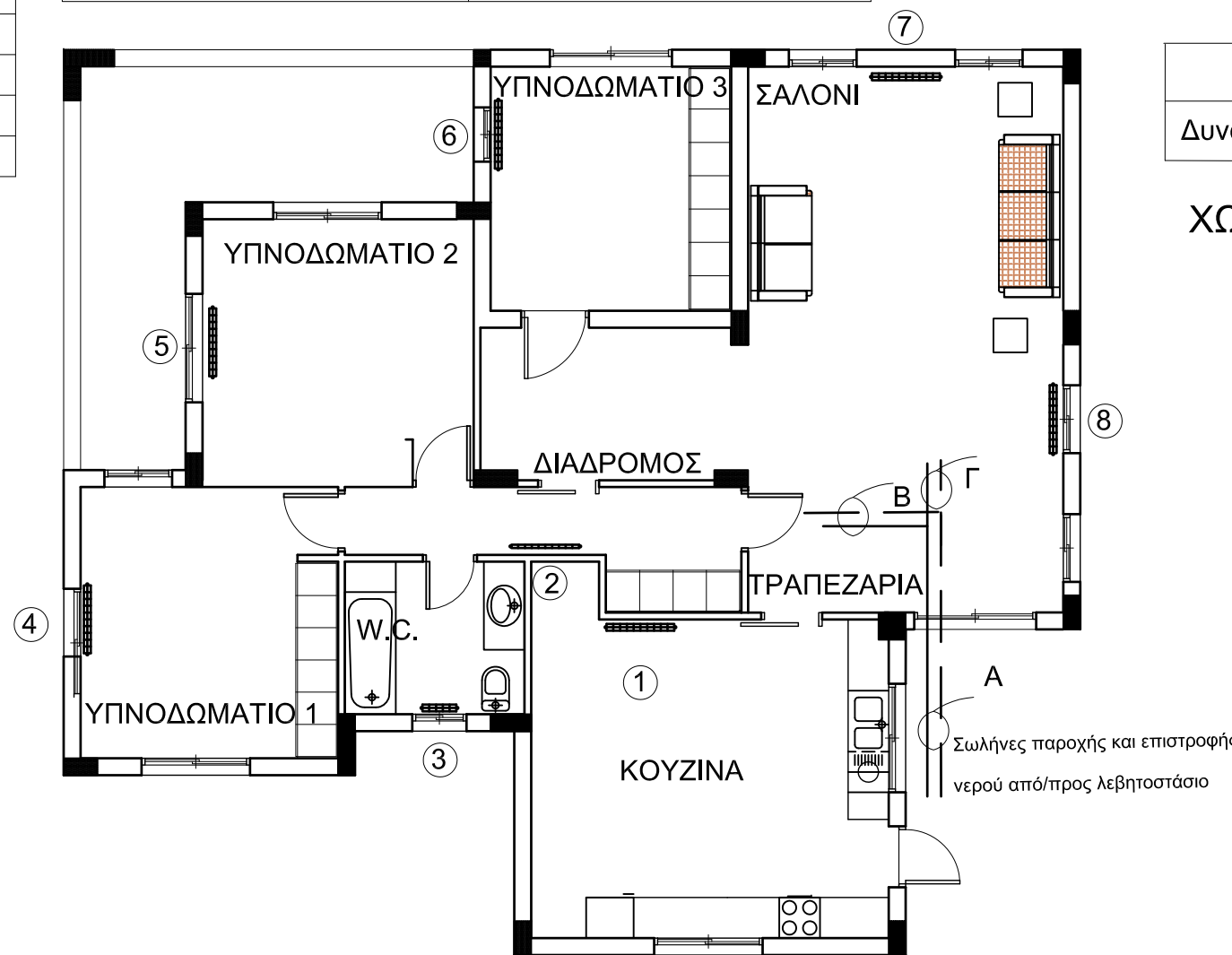
ΟΝΟΜΑ :

Αριθμός σώματος	Ονομασία χώρος	Ύψος σώματος (mm)	Απόδοση (kcal/h)	Θερμαντικό σώμα	Μήκος σώματος (mm)
1	ΚΟΥΖΙΝΑ	600	2480	Διπλό	
2	ΔΙΑΔΡΟΜΟΣ	600	1100	Μονό	
3	ΜΠΑΝΙΟ	600	950	Διπλό	
4	ΥΠΝΟΔΩΜΑΤΙΟ 1	600	2500	Διπλό	
5	ΥΠΝΟΔΩΜΑΤΙΟ 2	600	2740	Διπλό	
6	ΥΠΝΟΔΩΜΑΤΙΟ 3	600	2150	Διπλό	
7	ΣΑΛΟΝΙ	600	3900	Τριπλό	
8	ΤΡΑΠΕΖΑΡΙΑ	600	4300	Τριπλό	

Θερμικές απώλειες kcal/h	Διάμετρος σωλήνα mm
Μέχρι 4 500	15
Από 4 500 - 14 000	22
Από 14 000 - 28 000	28
Από 2 800 - 50 000	35

Σημεία	Θερμαντικά σώματα	Απόδοση σωμάτων (kcal/h)	Διάμετρος σωλήνων (mm)
Α			
Β	1,2,3,4		
Γ	5,6,7,8		

ΜΗΚΟΣ (mm)	ΜΟΝΑ		ΔΙΠΛΑ		ΤΡΙΠΛΑ	
	ΥΨΟΣ (mm)	ΥΨΟΣ (mm)	ΥΨΟΣ (mm)	ΥΨΟΣ (mm)	ΥΨΟΣ (mm)	ΥΨΟΣ (mm)
	500	600	500	600	500	600
240	215	248	420	500	521	718
360	322	372	631	750	952	1077
380	429	485	841	1000	1242	1436
600	536	620	1052	1250	1553	1795
720	644	744	1262	1500	1863	2154
840	751	869	1472	1750	2174	2512
960	858	993	1682	2000	2484	2871
1080	966	1117	1893	2250	2795	3230
1200	1073	1241	2103	2500	3106	3589
1320	1180	1365	2313	2750	3418	3948
1440	1287	1489	2524	3000	3727	4307
1680	1502	1737	2945	3510	4348	5025
1800	1609	1861	3155	3760	4558	5384
2040	1824	2109	3576	4229	5280	6102



ΠΙΝΑΚΑΣ 5
Δυναμικότητα λέβητα =

ΧΩΡΟΣ ΓΙΑ ΥΠΟΛΟΓΙΣΜΟΥΣ

ΜΕΡΟΣ Β

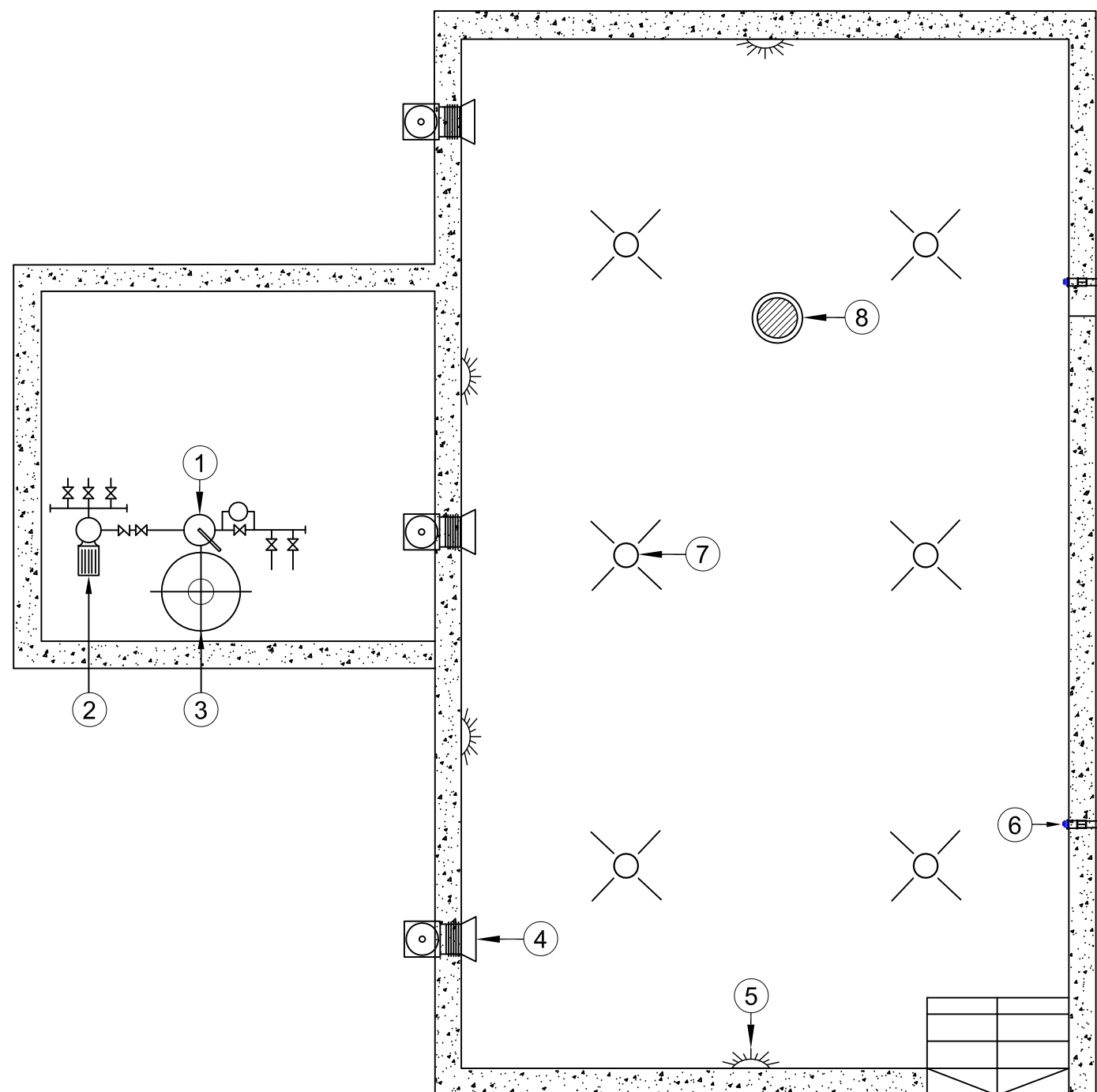
ΕΡΩΤΗΣΗ 2 (20 ΜΟΝΑΔΕΣ)

- Στο πιο κάτω σχέδιο φαίνεται μια τυπική εγκατάσταση σύγχρονης οικιακής κολυμβητικής δεξαμενής με το μηχανοστάσιό της.
- (α) Να σχεδιάσετε με τη χρήση γεωμετρικών οργάνων και κατάλληλο μολύβι την υδραυλική εγκατάσταση
Στην σχεδίαση να γίνει χρήση όλων των υποδοχών των κεντρικών διανομέων (μάνιφολτ) (μονάδες 12)
- (β) Να γράψετε στον πίνακα τα αριθμημένα μέρη του συστήματος (1 μέχρι 8). (μονάδες 8)

ΑΡ. ΤΑΥΤΟΤΗΤΑΣ :

ΕΠΩΝΥΜΟ :

ΟΝΟΜΑ :



A/A	ΟΝΟΜΑΣΙΑ
1	
2	
3	
4	
5	
6	
7	
8	