

ΥΠΟΥΡΓΕΙΟ ΠΑΙΔΕΙΑΣ ΚΑΙ ΠΟΛΙΤΙΣΜΟΥ
ΥΠΗΡΕΣΙΑ ΕΞΕΤΑΣΕΩΝ

ΠΑΓΚΥΠΡΙΕΣ ΕΞΕΤΑΣΕΙΣ 2018

ΣΧΕΔΙΟ ΕΙΔΙΚΟΤΗΤΑΣ ΠΡΑΚΤΙΚΗΣ ΚΑΤΕΥΘΥΝΣΗΣ

ΛΥΣΕΙΣ

ΜΑΘΗΜΑ : 352 ΜΗΧΑΝΟΛΟΓΙΚΟ ΣΧΕΔΙΟ ΜΕΤΑΛΛΙΚΩΝ ΚΑΤΑΣΚΕΥΩΝ
ΗΜΕΡΟΜΗΝΙΑ : Τρίτη, 05 Ιουνίου 2018
ΩΡΑ : 08.00 – 10.30

Το εξεταστικό δοκίμιο αποτελείται από δύο μέρη (Μέρος Α και Β) και 3 φύλλα σχεδίασης

Διάρκεια εξέτασης 2 ώρες και 30 λεπτά

ΟΔΗΓΙΕΣ:

- 1 Να απαντήσετε **σε όλες** τις ερωτήσεις
- 2 Να συμπληρώσετε τα προσωπικά σας στοιχεία και **στα τρία (3) φύλλα** σχεδίασης
- 3 Οι απαντήσεις να δοθούν στα αντίστοιχα επισυναπτόμενα φύλλα σχεδίασης, στα οποία αναγράφονται οι ερωτήσεις.

ΜΕΡΟΣ Α (40 ΜΟΝΑΔΕΣ)

ΟΔΗΓΙΕΣ:

1. Να απαντήσετε σε όλες τις ερωτήσεις υποχρεωτικά
2. Από τις τέσσερις πιθανές απαντήσεις σε κάθε ερώτηση, η σωστή είναι μόνο μία
3. Η απάντηση να δοθεί σημειώνοντας Χ, με πέννα, στο κατάλληλο τετραγωνάκι του πίνακα
4. Η κάθε σωστή απάντηση για τις ερωτήσεις 1- 4 βαθμολογείται με 6 μονάδες και για τις ερωτήσεις 5 και 6 με 8 μονάδες

ΠΙΝΑΚΑΣ ΑΠΑΝΤΗΣΕΩΝ

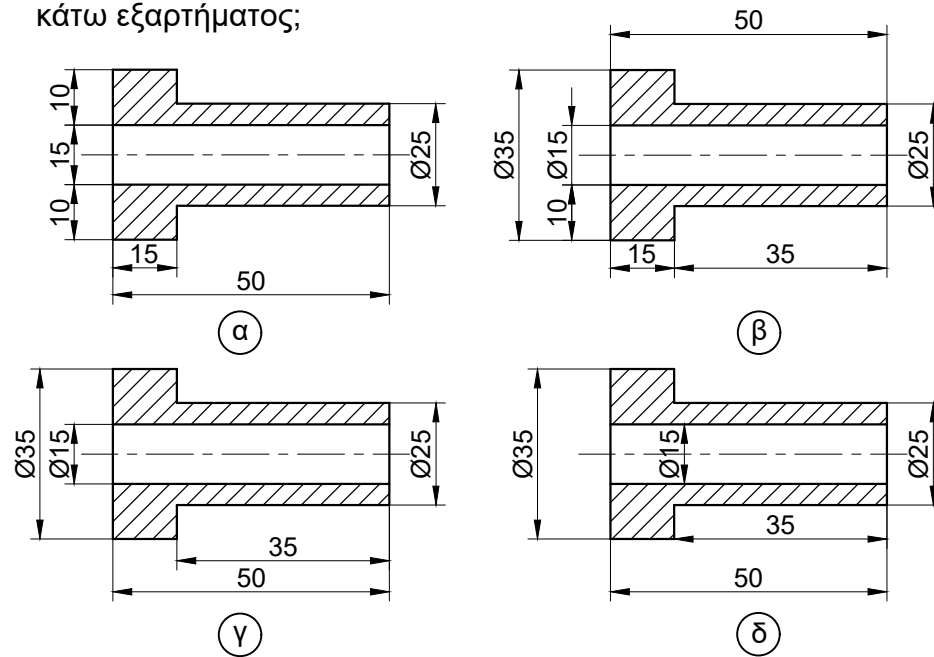
Ερωτήσεις	Απαντήσεις			
	α	β	γ	δ
1			X	
2			X	
3				X
4		X		
5		X		
6	X			

ΑΡ. ΤΑΥΤΟΤΗΤΑΣ :

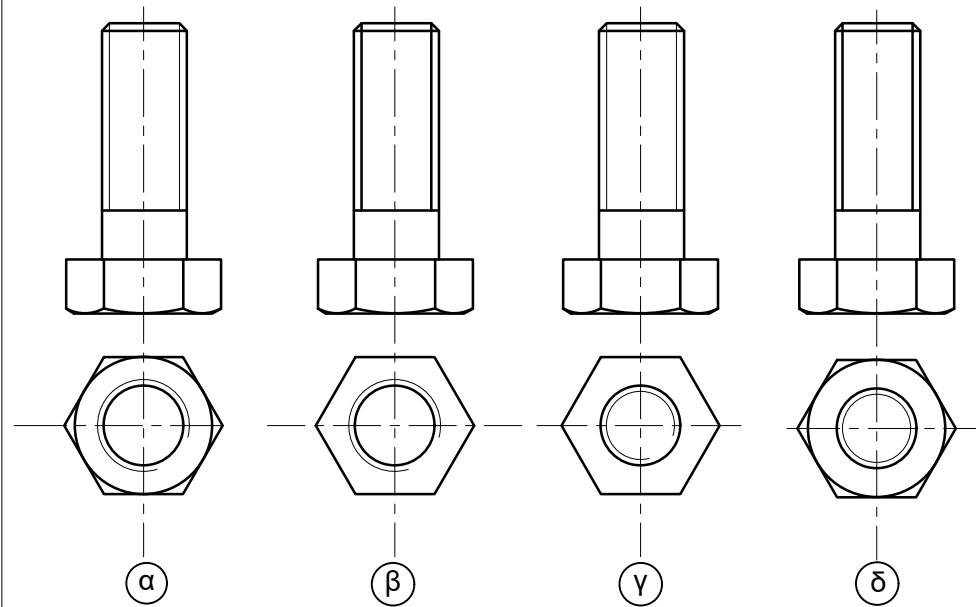
ΕΠΩΝΥΜΟ :

ΟΝΟΜΑ :

ΕΡΩΤΗΣΗ 1.
Ποιός είναι ορθός τρόπος σχεδίασης των διαστάσεων του πιο κάτω εξαρτήματος;

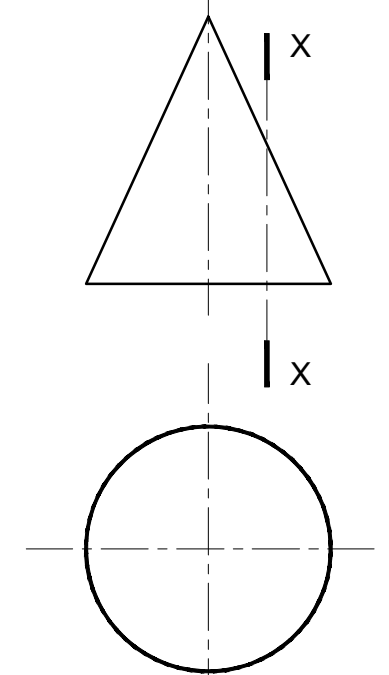


ΕΡΩΤΗΣΗ 2.
Ποιός είναι ο ορθός τρόπος σχεδίασης του κοχλία;

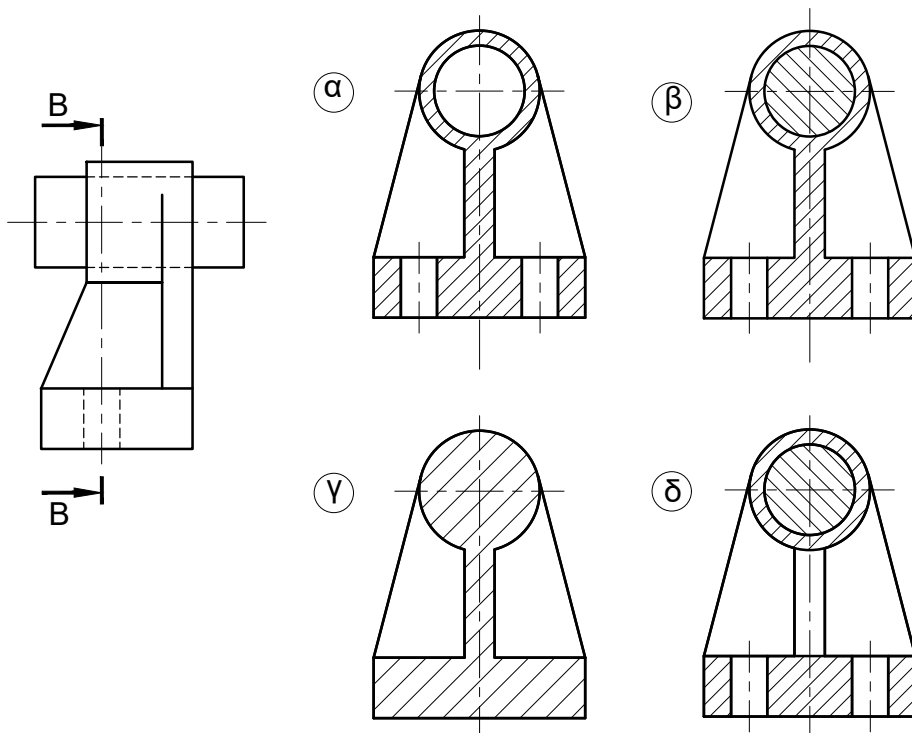


ΕΡΩΤΗΣΗ 3.
Το πραγματικό σχήμα της τομής X - X του κώνου είναι:

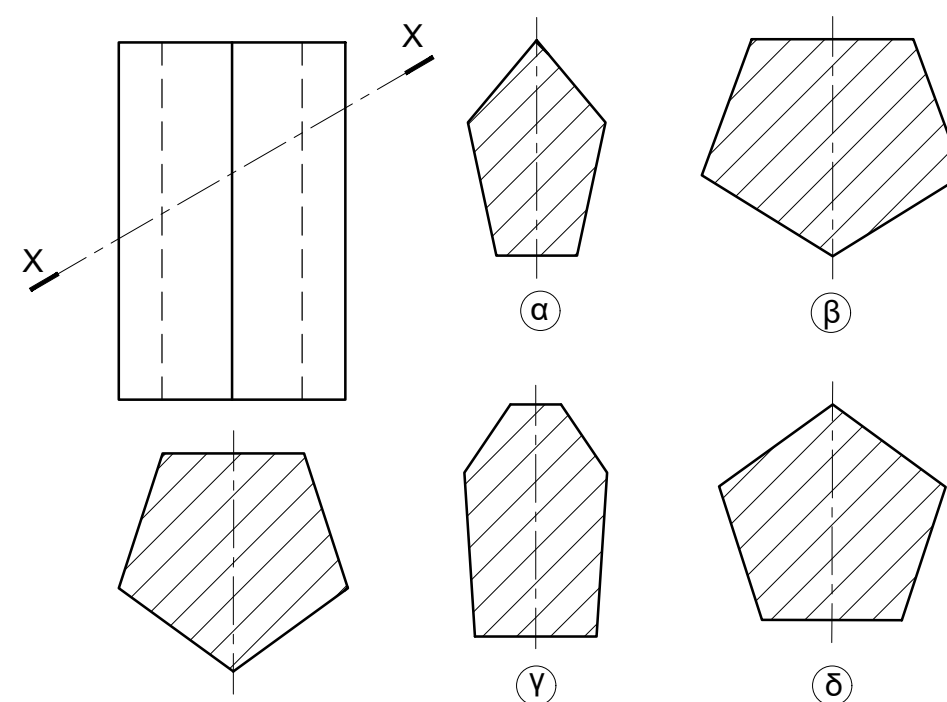
- α. Κύκλος
- β. Έλλειψη
- γ. Παραβολή
- δ. Υπερβολή



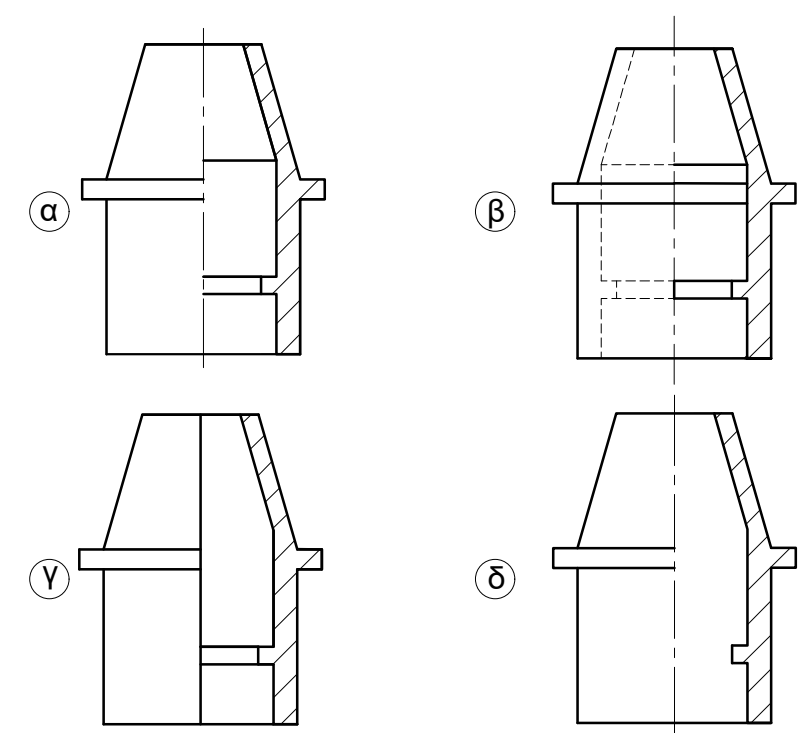
ΕΡΩΤΗΣΗ 4.
Ποιος είναι ο ορθός τρόπος σχεδίασης της τομής Β - Β;



ΕΡΩΤΗΣΗ 5.
Ποιο είναι το πραγματικό σχήμα της τομής X - X;



ΕΡΩΤΗΣΗ 6.
Ποιος είναι ο ορθός τρόπος σχεδίασης της ημιτομής;

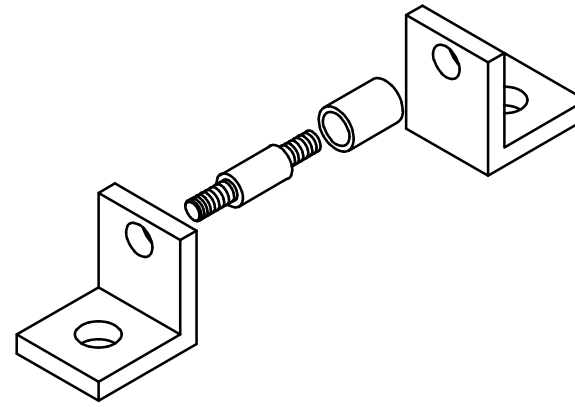


ΜΕΡΟΣ Β

ΕΡΩΤΗΣΗ 1 (40 ΜΟΝΑΔΕΣ)

Πιο κάτω δίνεται η κάτοψη, μέρος της πρόψης σε τομή A-A και τα εξαρτήματα ενός μηχανισμού περιτύλιξης καλωδίων που φαίνεται δίπλα σε ισομετρική προβολή.

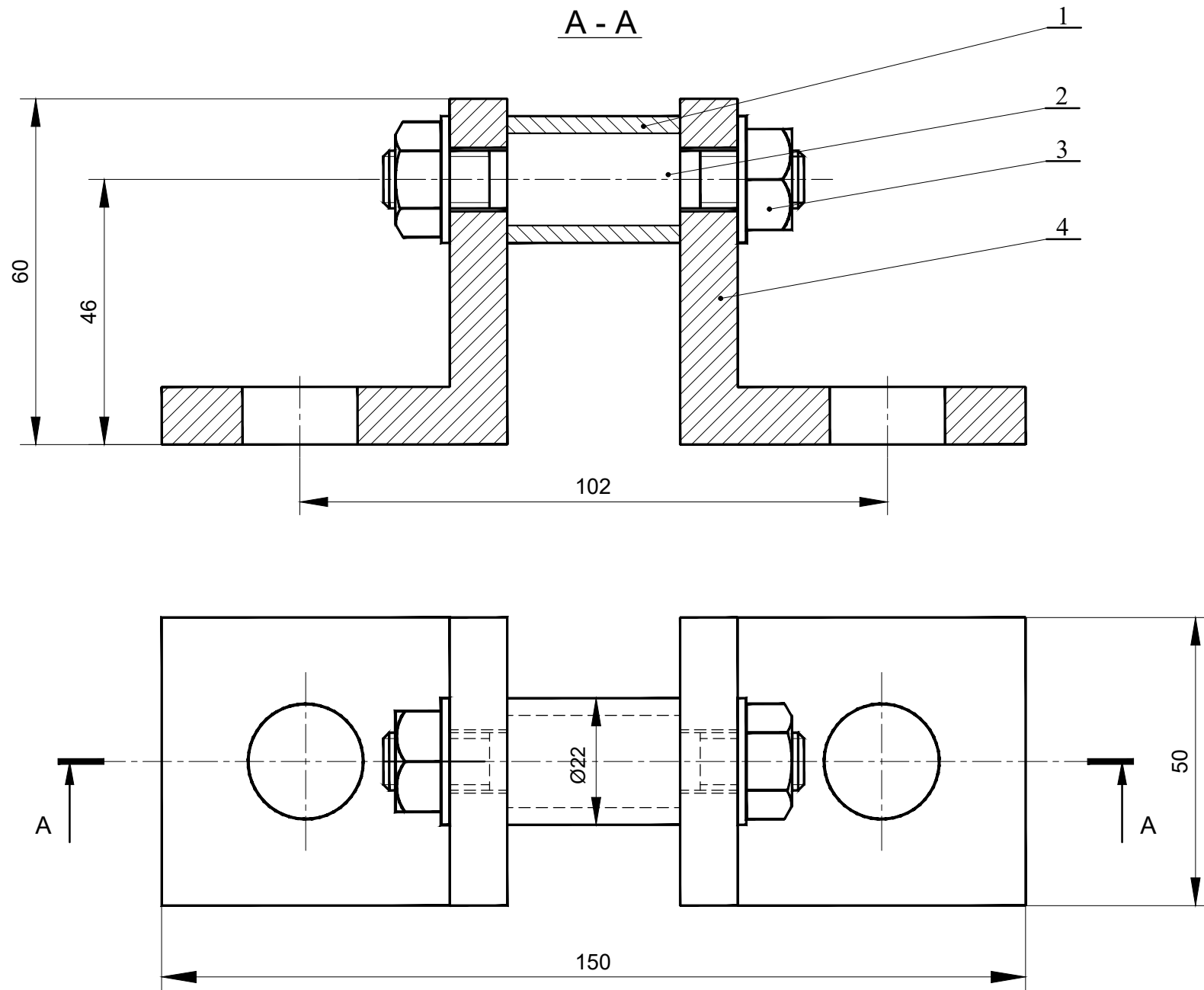
- (α) Να συμπληρώσετε την πρόψη σε τομή A-A (24 μονάδες)
- (β) Να τοποθετήσετε τέσσερις βασικές διαστάσεις της συναρμολόγησης (8 μονάδες)
- (γ) Να αριθμήσετε τα εξαρτήματα και να συμπληρώσετε κατάλληλα το υπόμνημα. (8 μονάδες)



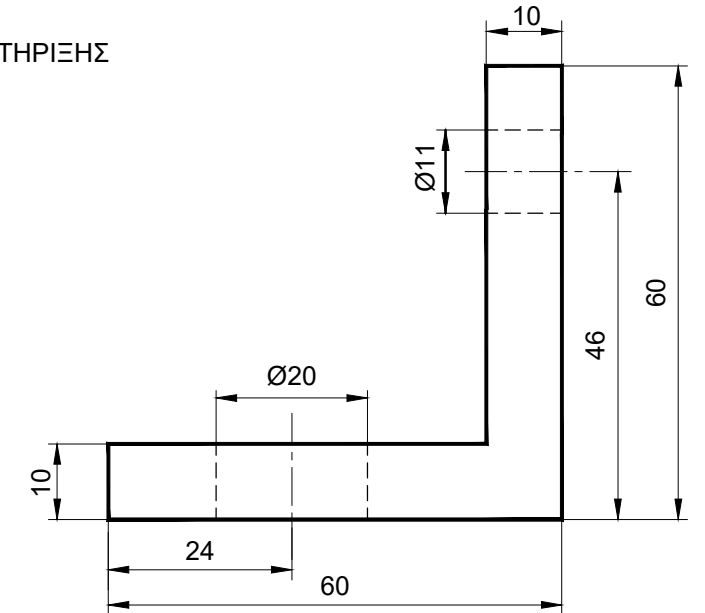
ΑΡ. ΤΑΥΤΟΤΗΤΑΣ :

ΕΠΩΝΥΜΟ :

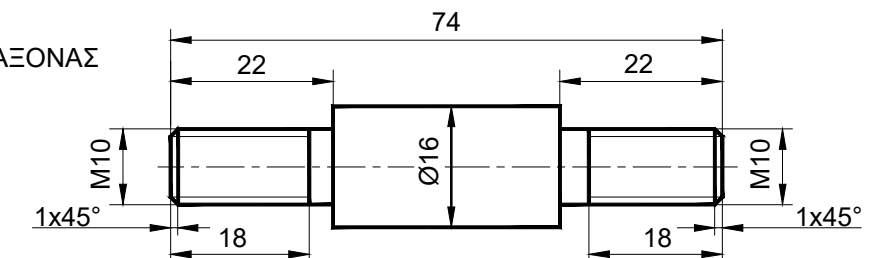
ΟΝΟΜΑ :



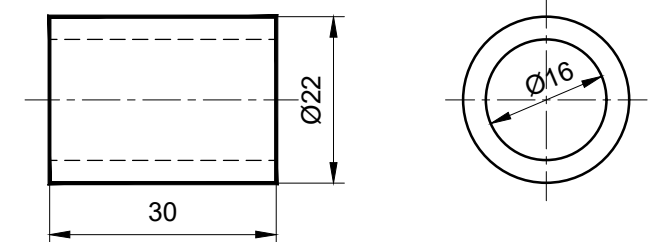
ΓΩΝΙΑ ΣΤΗΡΙΞΗΣ



ΑΞΟΝΑΣ



ΤΡΙΒΕΑΣ



4	ΓΩΝΙΑ ΣΤΗΡΙΞΗΣ	2
3	ΠΕΡΙΚΟΧΛΙΟ	2
2	ΑΞΟΝΑΣ	1
1	ΤΡΙΒΕΑΣ	1
A/A	ΟΝΟΜΑΣΙΑ ΕΞΑΡΤΗΜΑΤΟΣ	ΠΟΣΟΤΗΤΑ

ΜΕΡΟΣ Β

ΕΡΩΤΗΣΗ 2 (20 ΜΟΝΑΔΕΣ)

Στον πιο κάτω μηχανισμό οι βραχίονες ΑΒ και ΓΔ συνδέονται αντίστοιχα με τις ράβδους ΒΕ και ΔΕ. Οι ράβδοι ΒΕ και ΔΕ έχουν κοινό συνδετικό σημείο το Ε. Οι βραχίονες περιστρέφονται με την ίδια σταθερή ταχύτητα σε αντίθετες κατευθύνσεις.

Να σχεδιάσετε την τροχιά του σημείου Ε για μια πλήρη περιστροφή των βραχιόνων.

ΑΡ. ΤΑΥΤΟΤΗΤΑΣ :

ΕΠΩΝΥΜΟ :

ΟΝΟΜΑ :

