

ΥΠΟΥΡΓΕΙΟ ΠΑΙΔΕΙΑΣ ΚΑΙ ΠΟΛΙΤΙΣΜΟΥ
ΔΙΕΥΘΥΝΣΗ ΑΝΩΤΕΡΗΣ ΚΑΙ ΑΝΩΤΑΤΗΣ ΕΚΠΑΙΔΕΥΣΗΣ
ΥΠΗΡΕΣΙΑ ΕΞΕΤΑΣΕΩΝ

ΠΑΓΚΥΠΡΙΕΣ ΕΞΕΤΑΣΕΙΣ 2018

ΣΧΕΔΙΟ ΕΙΔΙΚΟΤΗΤΑΣ ΠΡΑΚΤΙΚΗΣ ΚΑΤΕΥΘΥΝΣΗΣ

ΛΥΣΕΙΣ

ΜΑΘΗΜΑ : ΜΗΧΑΝΟΛΟΓΙΚΟ ΚΑΙ ΗΛΕΚΤΡΟΛΟΓΙΚΟ/ ΗΛΕΚΤΡΟΝΙΚΟ
ΣΧΕΔΙΟ ΑΥΤΟΚΙΝΗΤΩΝ
ΗΜΕΡΟΜΗΝΙΑ : Τρίτη, 5 Ιουνίου 2018
ΩΡΑ : 8.00 – 10.30

Το εξεταστικό δοκίμιο αποτελείται από δύο μέρη (Μέρος Α και Β) σε 3 φύλλα σχεδίασης

Διάρκεια εξέτασης 2 ώρες και 30 λεπτά

ΟΔΗΓΙΕΣ:

1. Να απαντήσετε **σε όλες** τις ερωτήσεις
2. Να συμπληρώσετε τα προσωπικά σας στοιχεία και **στα τρία (3) φύλλα** σχεδίασης
3. Οι απαντήσεις να δοθούν πάνω στα φύλλα σχεδίασης.

ΜΕΡΟΣ Α (40 ΜΟΝΑΔΕΣ)

ΟΔΗΓΙΕΣ:

Για τις ερωτήσεις 1, 2 και 3 να βάλετε σε κύκλο την ορθή απάντηση, η οποία είναι μόνο μία.

Η απάντηση στις ερωτήσεις 1,2,3,4 και 5 να δοθεί με πέννα μπλε ενώ στην ερώτηση 6 με το κατάλληλο μολύβι.

Η κάθε ορθή απάντηση για τις ερωτήσεις 1- 4 βαθμολογείται με 6 μονάδες, ενώ για τις ερωτήσεις 5 και 6 με 8 μονάδες.

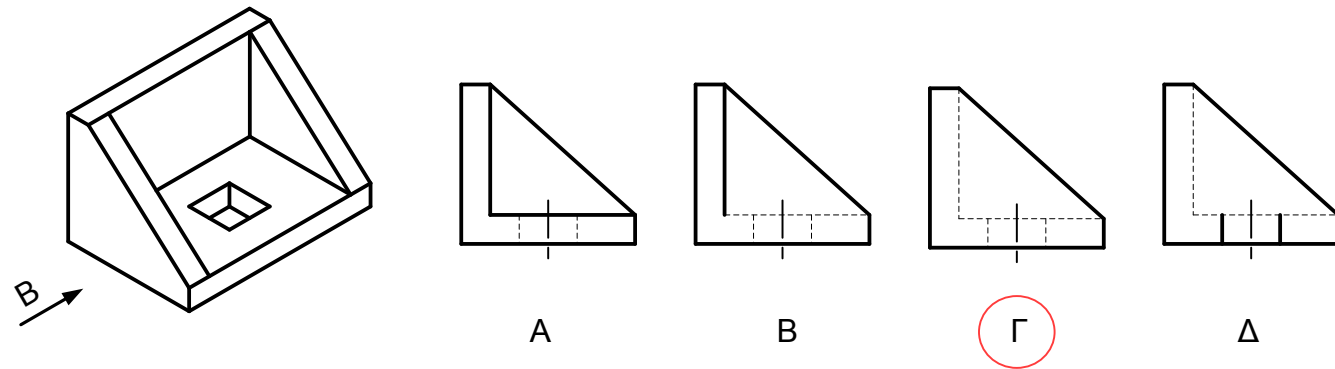
ΑΡ. ΤΑΥΤΟΤΗΤΑΣ:

ΕΠΩΝΥΜΟ:

ΟΝΟΜΑ:

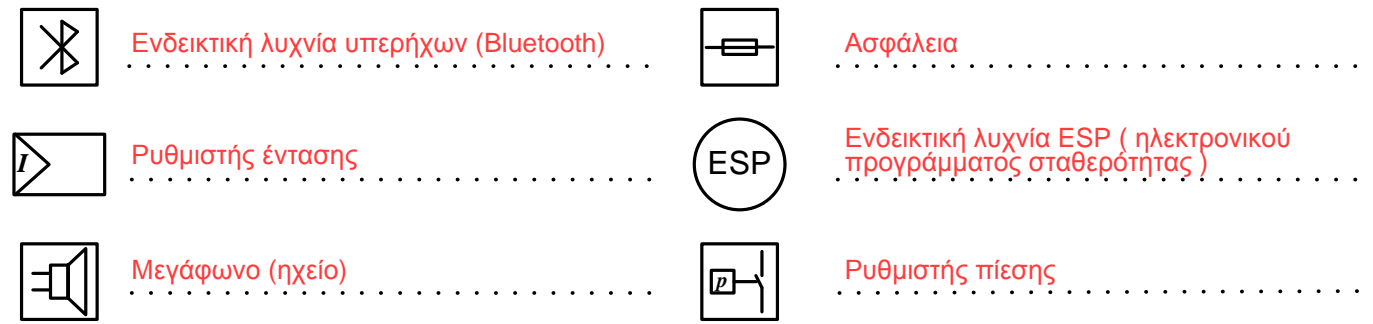
Ερώτηση 1. (Μονάδες 6)

Σε ποιο από τα παρακάτω σχήματα φαίνεται ορθά σχεδιασμένη η πλάγια όψη Β;



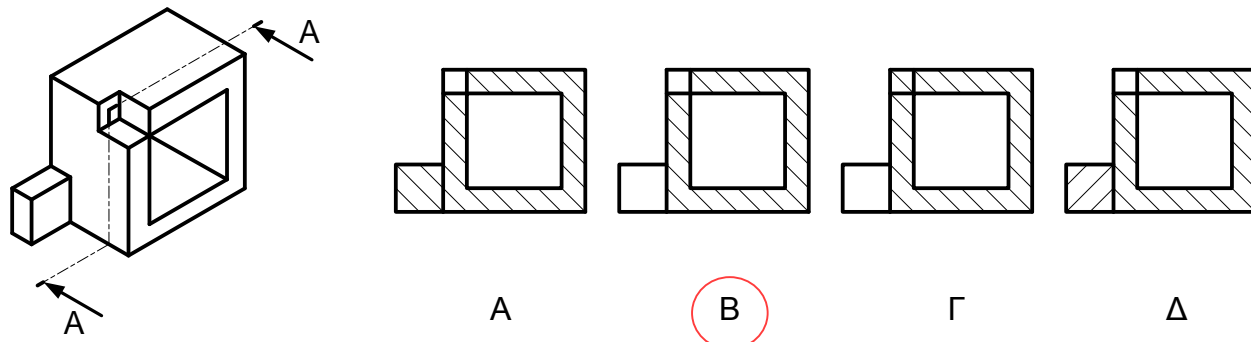
Ερώτηση 4. (Μονάδες 6)

Να κατονομάσετε τα πιο κάτω σύμβολα με βάση τα πρότυπα IEC 117 των ηλεκτρικών στοιχείων για τα σχηματικά ηλεκτρικά κυκλώματα.



Ερώτηση 2. (Μονάδες 6)

Σε ποιο από τα παρακάτω σχήματα φαίνεται ορθά σχεδιασμένη η τομή Α-Α;



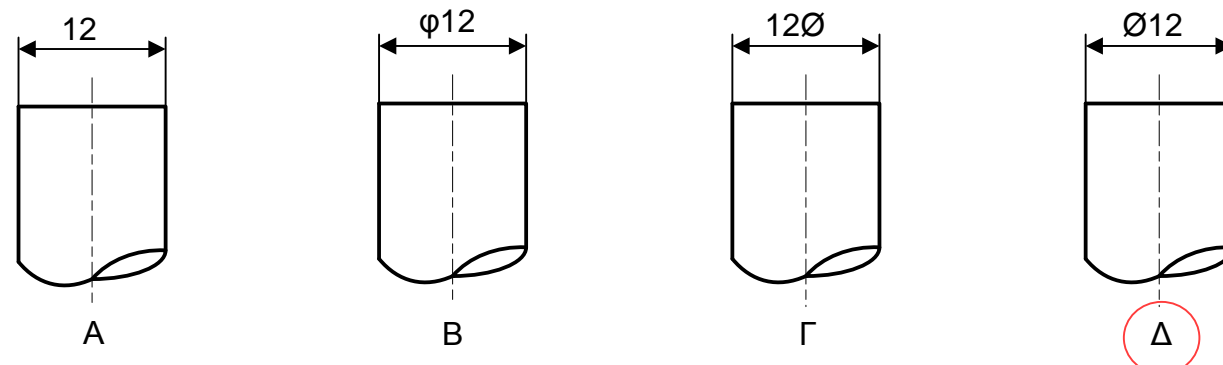
Ερώτηση 5. (Μονάδες 8)

Παρακάτω φαίνονται οι ακροδέκτες ΗΜΕ. Να γράψετε στα αντίστοιχα τετραγωνάκια τις απαντήσεις των ερωτήσεων α, β, γ και δ.

<p>1) C1: - br 3) E15: 3 gn/rt 4) E15: + rt/ws 1,0 2) E15: - br/ws 5) T4: 1 gr 1,0 6) T4: 15 sw 1,0</p>	(α)	Σε ποιες επαφές καταλήγει δίχρωμο καλώδιο;	<input type="text" value="3, 4, 2"/>
	(β)	Σε ποιες επαφές καταλήγει καλώδιο με διατομή 1,0 mm;	<input type="text" value="4, 5, 6"/>
	(γ)	Ποιος είναι ο κωδικός του εξαρτήματος που καταλήγει στην επαφή 3;	<input type="text" value="E15"/>
	(δ)	Ποια επαφή καταλήγει στη γείωση;	<input type="text" value="1"/>

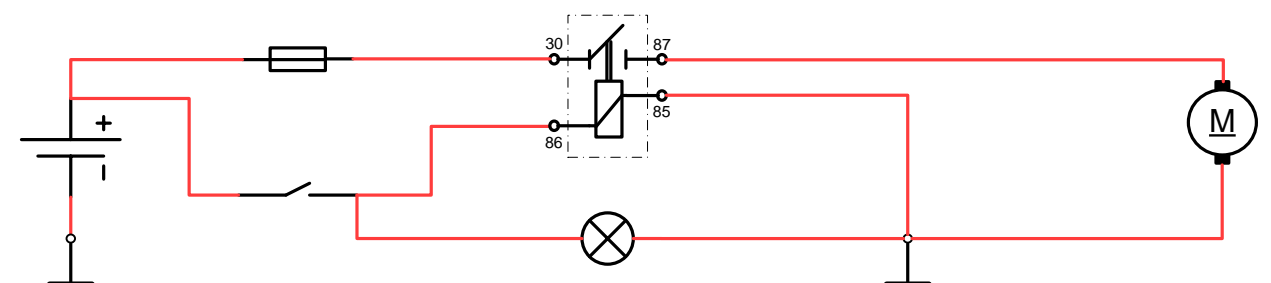
Ερώτηση 3. (Μονάδες 6)

Ποιος είναι ο σωστός τρόπος τοποθέτησης της διάστασης διαμέτρου του άξονα;



Ερώτηση 6. (Μονάδες 8)

Δίνονται τα ηλεκτρικά σύμβολα των εξαρτημάτων που είναι απαραίτητα για την εγκατάσταση ενός ηλεκτροκινητήρα σε αυτοκίνητο. Να συνδέσετε το ηλεκτρικό κύκλωμα, έτσι ώστε να λειτουργεί με ασφάλεια, ο δε ηλεκτρονόμος και η ενδεικτική λυχνία να ενεργοποιούνται μέσω του διακόπτη.



ΜΕΡΟΣ Β

ΕΡΩΤΗΣΗ 1 (40 ΜΟΝΑΔΕΣ)

ΟΔΗΓΙΕΣ :

Δίνεται το καλωδιακό διάγραμμα (σχήμα 1) και το σχηματικό διάγραμμα ακροδεκτών του Συστήματος Ελέγχου Πρόσφυσης (ESP) (σχήμα 2).

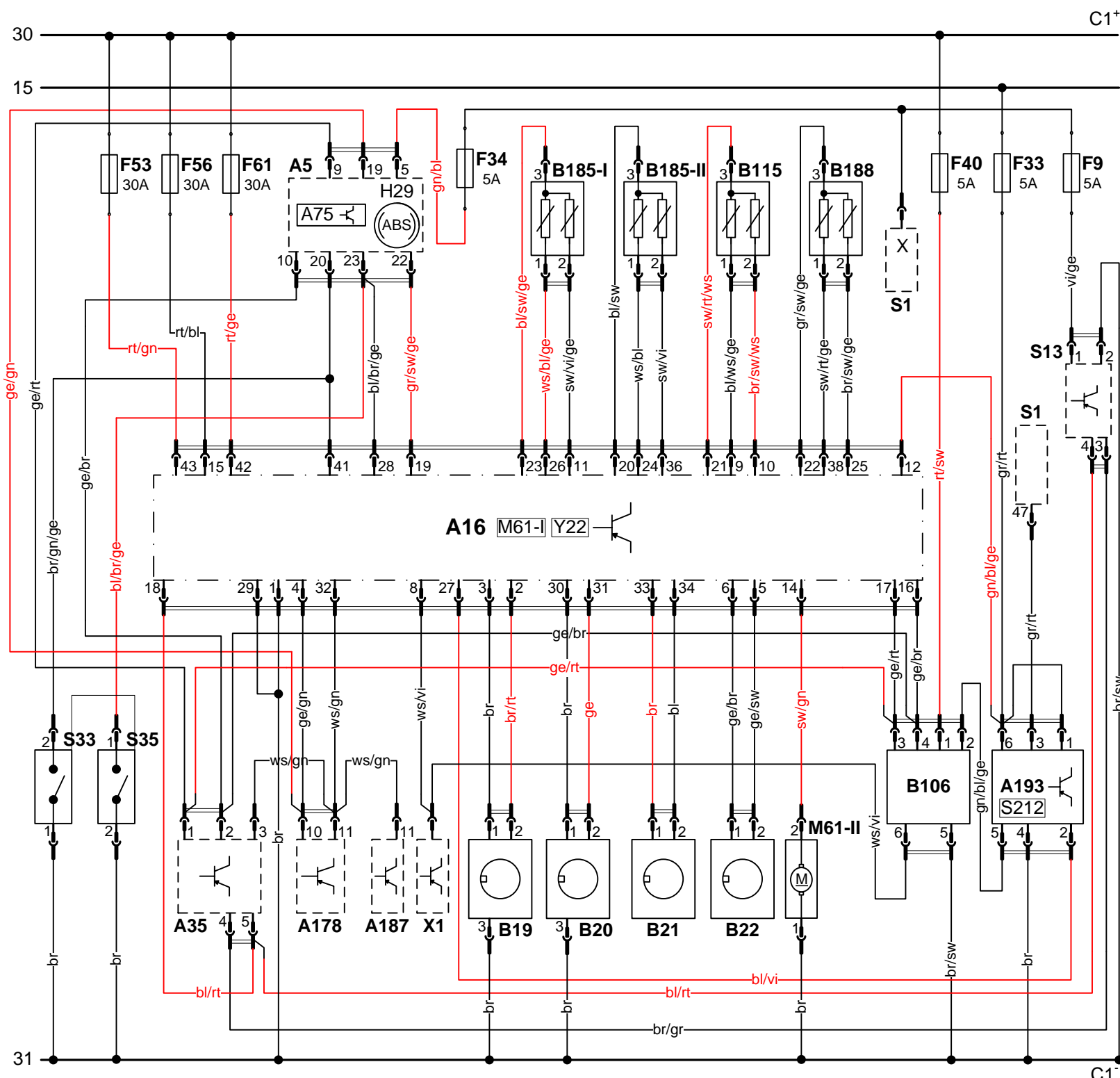
- α) Να συμπληρώσετε στα κενά πλαίσια τις κατάλληλες διευθύνσεις των ακροδεκτών του σχηματικού διαγράμματος με πέννα μπλε και
- β) με βάση το σχηματικό διάγραμμα να σχεδιάσετε και να συμπληρώσετε το αντίστοιχο καλωδιακό με το κατάλληλο μολύβι.

ΑΡ. ΤΑΥΤΟΤΗΤΑΣ:

ΕΠΩΝΥΜΟ:

ΟΝΟΜΑ:

Σχήμα 1: ΚΑΛΩΔΙΑΚΟ ΔΙΑΓΡΑΜΜΑ



Σχήμα 2: ΣΧΗΜΑΤΙΚΟ ΔΙΑΓΡΑΜΜΑ ΑΚΡΟΔΕΚΤΩΝ

A16 - ΗΜΕ ABS/ESP

1	C1: - br
2	B19: 2 br/rt
3	B19: 1 br
4	A178: 10 ge/gn
5	B22: 2 ge/sw
6	B22: 1 ge/br
8	X1: ws/vi
9	B115: 1 bl/ws/ge
10	B115: 2 br/sw/ws
11	B185-I: 2 sw/vi/ge
12	A193: 6 gn/bl/ge
14	M61-II: 2 sw/gn
15	F56: rt/bl
16	B106: 4 ge/br
17	B106: 3 ge/rt
18	A35: 5 bl/rt
19	A5: 22 gr/sw/ge
20	B185-II: 3 bl/sw
21	B115: 3 sw/rt/ws
22	B188: 3 gr/sw/ge
23	B185-I: 3 bl/sw/ge
24	B185-II: 1 ws/bl
25	B188: 2 br/sw/ge
26	B185-I: 1 ws/bl/ge
27	A193: 2 bl/vi
28	A5: 23 bl/br/ge
29	C1: - br
30	B20: 1 br
31	B20: 2 ge

A16 - ΗΜΕ ABS/ESP (συνέχεια)

32	A178: 11 ws/gn
33	B21: 1 br
34	B21: 2 bl
36	B185-II: 2 sw/vi
38	B188: 1 sw/rt/ge
41	A5: 20 br/gn/ge
42	F61: rt/ge
43	F53: rt/gn

A5 - Πίνακας οργάνων και ενδείξεων

5	F34: gn/bl
9	A35: 1 ge/rt
10	A35: 2 ge/br
19	A178: 10 ge/gn
20	S33: 2 br/gn/ge
22	A16: 19 gr/sw/ge
23	S35: 1 bl/br/ge
	A16: 28 bl/br/ge

B106 - Αισθητήρας γωνίας περιστροφής τιμονιού

1	F40: rt/sw
2	A193: 5 gn/bl/ge
3	A16: 17 ge/rt
	A35: 1 ge/rt
4	A16: 16 ge/br
	A35: 2 ge/br
5	C1: - br/sw
6	X1: ws/vi

S13 - Διακόπτης θέσης μπετάλ φρένου

1	F9: vi/ge
2	C1: - br/sw
3	A35: 4 br/gr
4	A35: 5 bl/rt

ΜΕΡΟΣ Β

ΕΡΩΤΗΣΗ 2 (20 ΜΟΝΑΔΕΣ)

ΟΔΗΓΙΕΣ :

Δίνεται η ισομετρική προβολή αντικειμένου και η κάτοψη.
Να σχεδιάσετε τη πρόψη σε τομή A-A και τη πλάγια όψη Β.
Να σχεδιάσετε τρεις (3) κύριες και τρεις (3) δευτερεύουσες διαστάσεις.

ΑΡ. ΤΑΥΤΟΤΗΤΑΣ:

ΕΠΩΝΥΜΟ:

ΟΝΟΜΑ:

ΤΟΜΗ Α-Α

