

ΥΠΟΥΡΓΕΙΟ ΠΑΙΔΕΙΑΣ ΚΑΙ ΠΟΛΙΤΙΣΜΟΥ

ΥΠΗΡΕΣΙΑ ΕΞΕΤΑΣΕΩΝ

ΠΑΓΚΥΠΡΙΕΣ ΕΞΕΤΑΣΕΙΣ 2018

ΣΧΕΔΙΟ ΕΙΔΙΚΟΤΗΤΑΣ ΠΡΑΚΤΙΚΗΣ ΚΑΤΕΥΘΥΝΣΗΣ (355)

Μάθημα: ΣΧΕΔΙΟ ΕΠΙΠΛΟΥ ΚΑΙ ΞΥΛΟΥΡΓΙΚΩΝ ΚΑΤΑΣΚΕΥΩΝ

Ημερομηνία και ώρα εξέτασης: Τρίτη, 05 Μαΐου 2018

08:00 – 10:30

ΛΥΣΕΙΣ ΔΟΚΙΜΙΟΥ

Μέρος Α

Η κάθε ερώτηση βαθμολογείται με 8 Μονάδες.

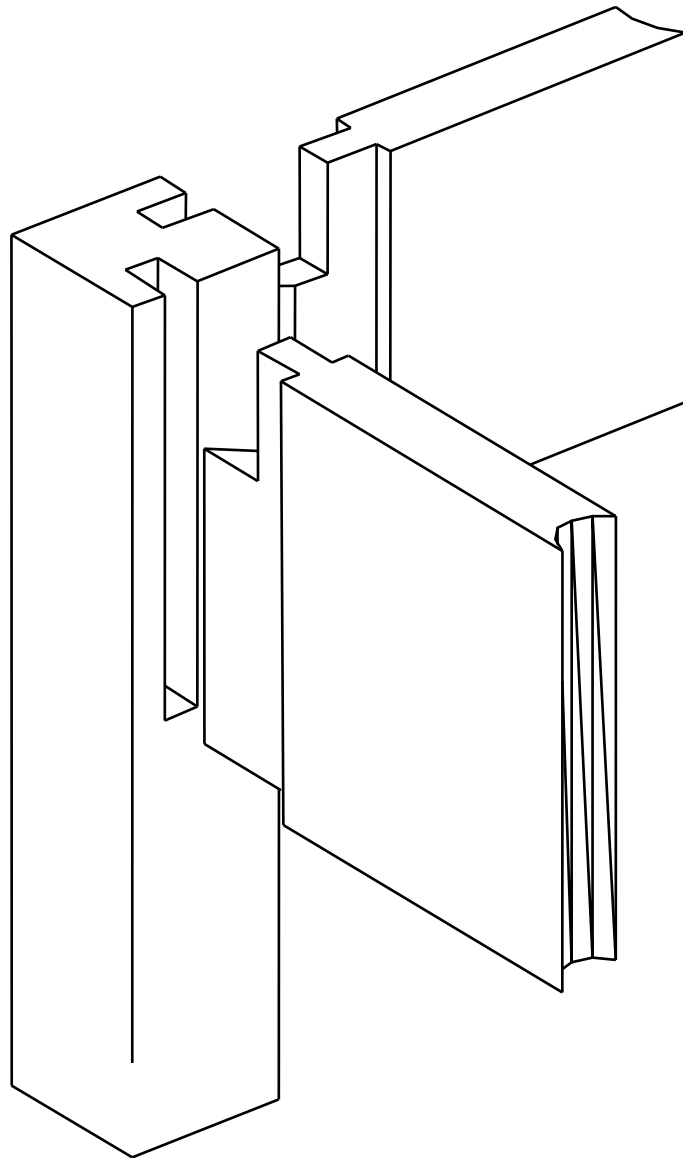
1.
  - A. Η κλίμακα 1:1 χρησιμοποιείται όταν θέλουμε να σχεδιάσουμε το πραγματικό μέγεθος ενός επίπλου.
  - B. Η κλίμακα 2:1 χρησιμοποιείται όταν θέλουμε να σχεδιάσουμε ένα έπιπλο δύο (2) φορές μικρότερο από το πραγματικό μέγεθος.
  - Γ. Η κλίμακα 1:10 χρησιμοποιείται όταν θέλουμε να σχεδιάσουμε ένα έπιπλο δέκα (10) φορές μικρότερο από το πραγματικό μέγεθος.
2.
  - A. Ηλεκτρικά Μάτια Κουζίνα
  - B. Τριθέσιος καναπές
  - Γ. Συρόμενο παράθυρο
  - Δ. Τραπέζι
3.
  - A. Γραμμή ορίζοντα
  - B. Γραμμή 30 μοιρών
  - Γ. Γραμμή ουρανού
  - Δ. Γραμμή εδάφους
4.
  1. Παρουσίαση ιδεών με σκίτσα.
  2. Ανάπτυξη της καλύτερης ιδέας.
  3. Κατασκευή.
  4. Δοκιμή.

5.

A/A	ΕΠΙΠΛΑ	ΥΨΟΣ ΑΠΟ - ΜΕΧΡΙ
1.	Γραφείο	70 - 76
2.	Καρέκλα τραπεζαρίας με κάθισμα	40 - 46
3.	Κρεβάτι συμπεριλαμβανομένου του στρώματος	50 - 56
4.	Ύψος καθίσματος πολυθρόνας	38 - 44

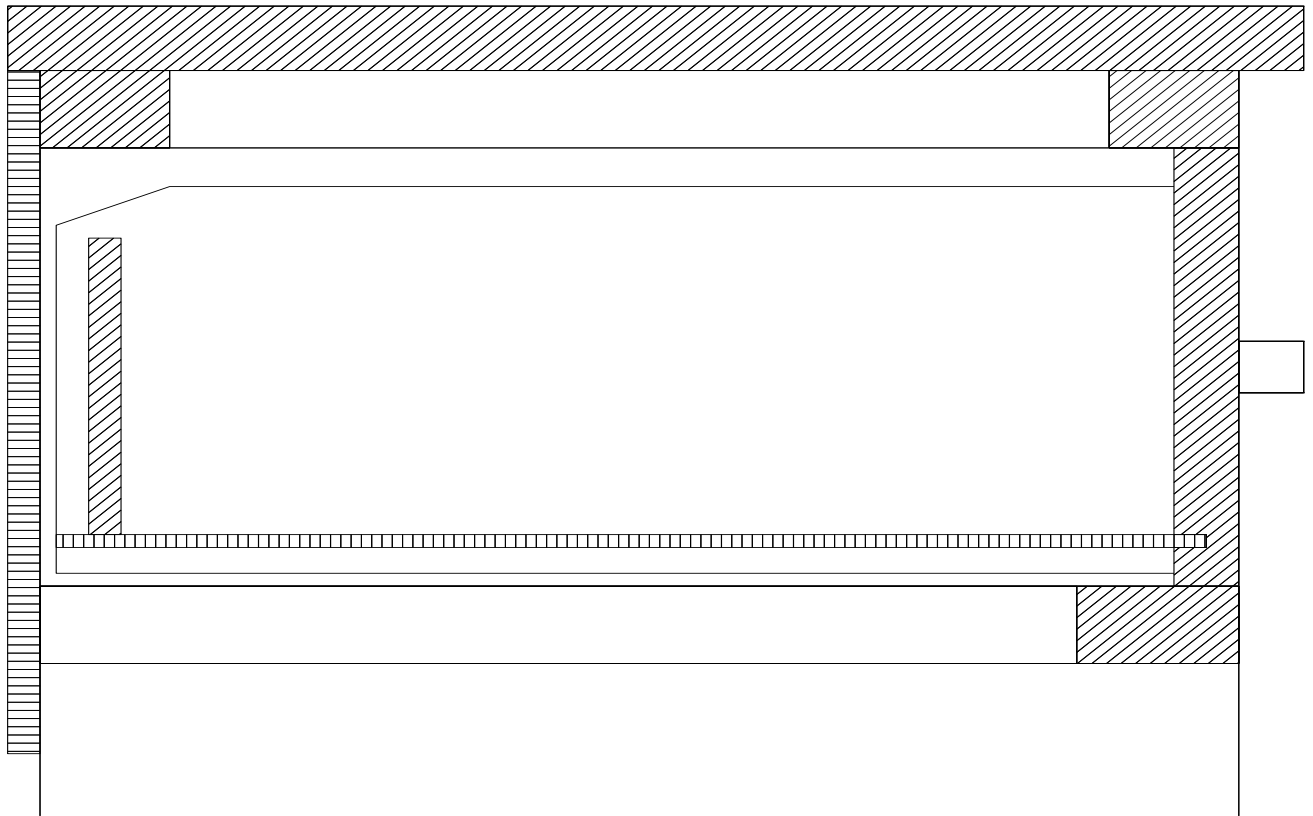
**ΤΕΛΟΣ ΜΕΡΟΥΣ Α΄  
ΑΚΟΛΟΥΘΕΙ ΤΟ ΜΕΡΟΣ Β΄**

6.



(Μονάδες 15)

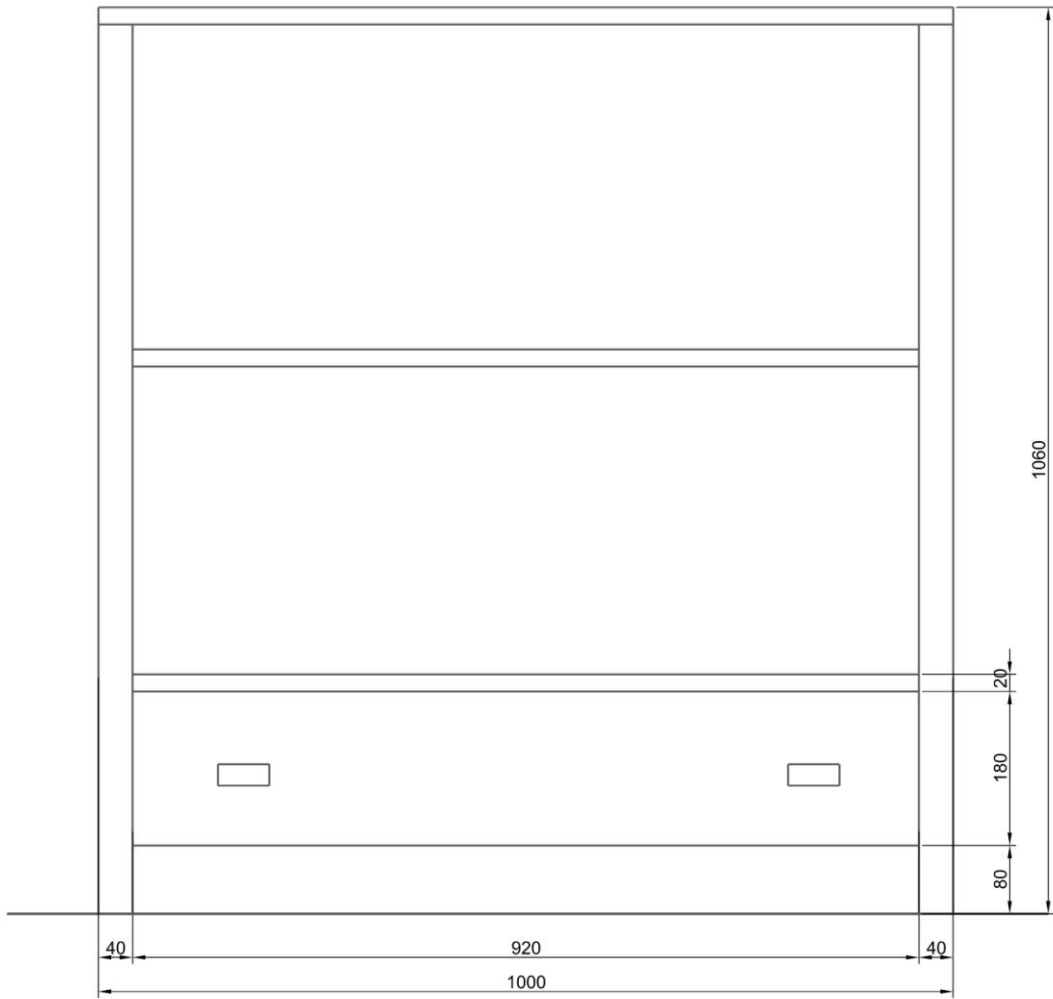
7.



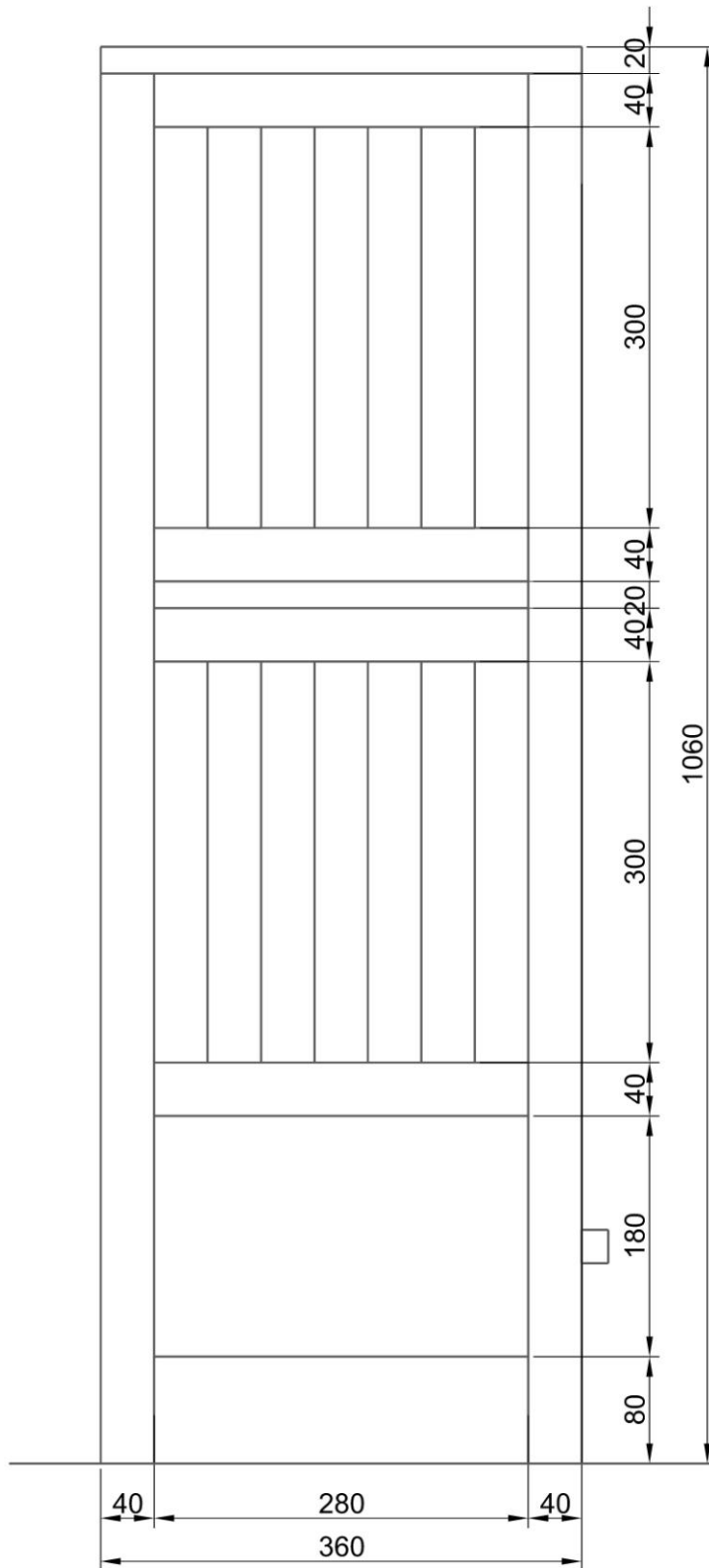
(Μονάδες 15)

8.

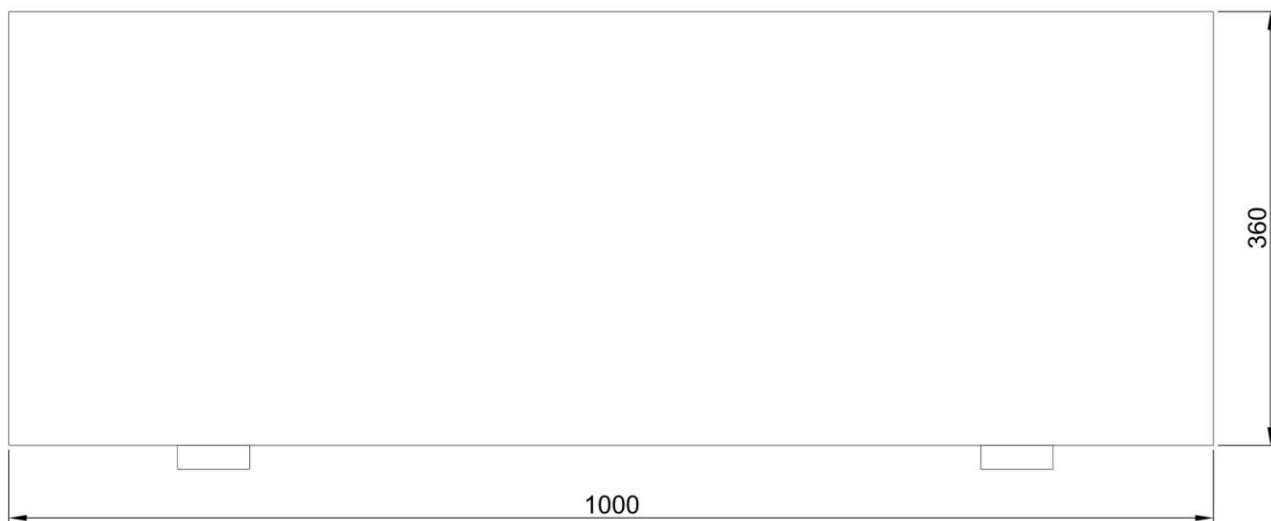
Πρόσοψη



Πλαγία όψη



Κάτοψη



**(Σύνολο Μονάδων 30)**

**- ΤΕΛΟΣ ΤΟΥ ΕΞΕΤΑΣΤΙΚΟΥ ΔΟΚΙΜΙΟΥ -**