

## ΠΑΓΚΥΠΡΙΕΣ ΕΞΕΤΑΣΕΙΣ 2018

### ΜΑΘΗΜΑ: ΣΧΕΔΙΑΣΜΟΣ ΚΑΙ ΤΕΧΝΟΛΟΓΙΑ

#### ΣΕΛΙΔΕΣ ΣΥΜΠΛΗΡΩΣΗΣ ΚΥΚΛΩΜΑΤΩΝ ΚΑΙ ΣΧΕΔΙΩΝ

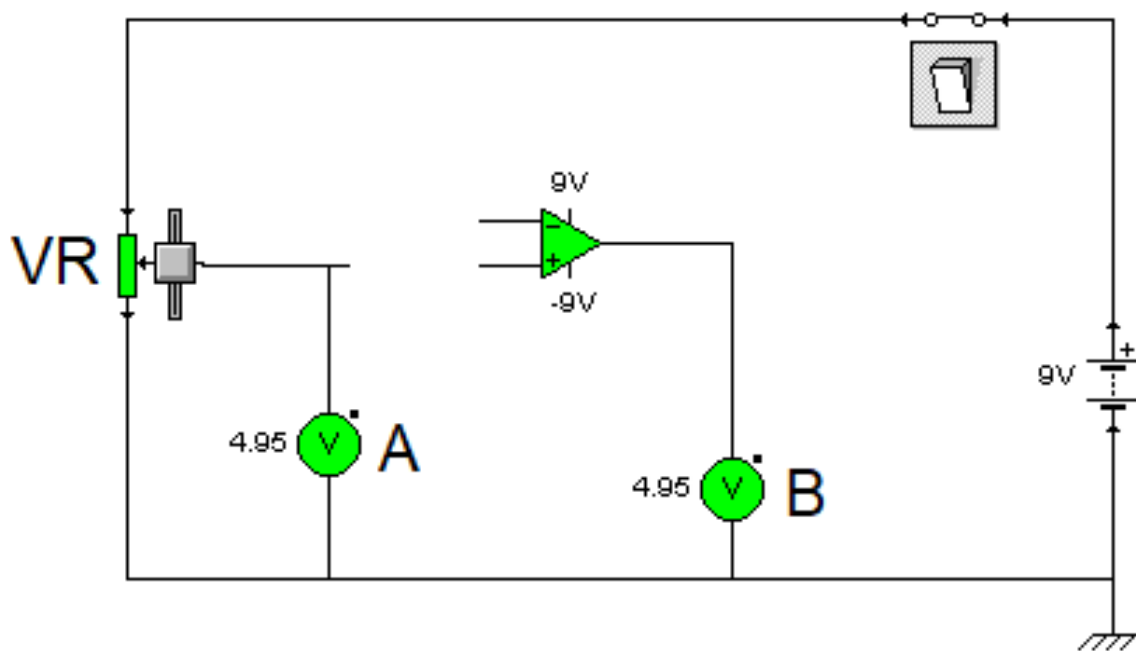
Το μέρος αυτό αποτελείται από πέντε (5) σελίδες συμπεριλαμβανομένης και της παρούσας.

Οι σελίδες αυτές όταν συμπληρωθούν, θα πρέπει να τρυπηθούν και να δεθούν με κορδονάκι στο πίσω μέρος του τετραδίου, από τη μέσα πλευρά του εξώφυλλου.

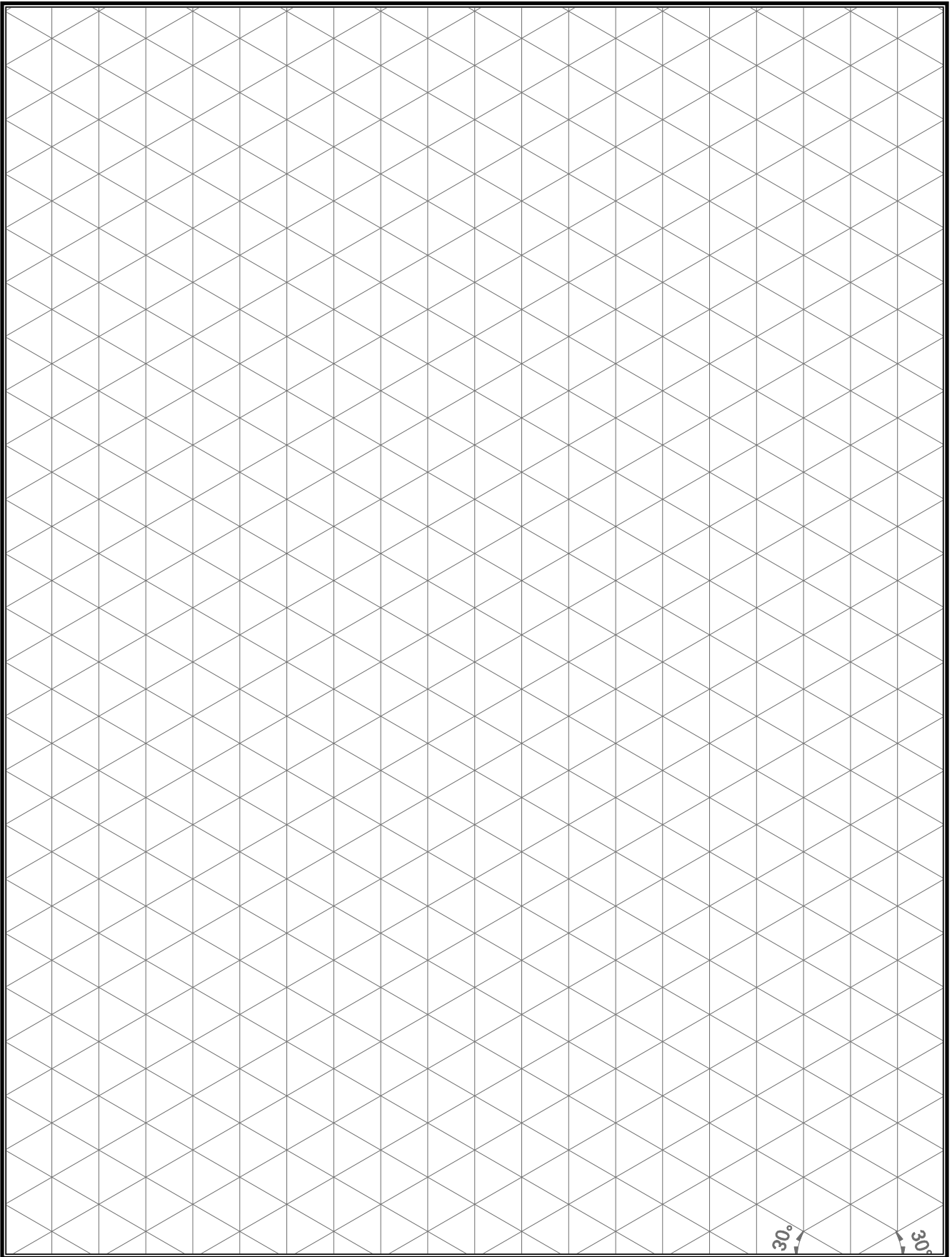
Οι σελίδες αυτές θα χρησιμοποιηθούν ΜΟΝΟ για τη συμπλήρωση των πιο κάτω:

- Από το ΜΕΡΟΣ Α΄, το κύκλωμα του τελεστικού ενισχυτή του Θέματος 5(γ).
- Από το ΜΕΡΟΣ Β΄, το σχέδιο του Θέματος 7.
- Από το ΜΕΡΟΣ Γ΄, το πνευματικό κύκλωμα του Θέματος 14(β).
- Από το ΜΕΡΟΣ Γ΄, το κύκλωμα του Θέματος 15(α).

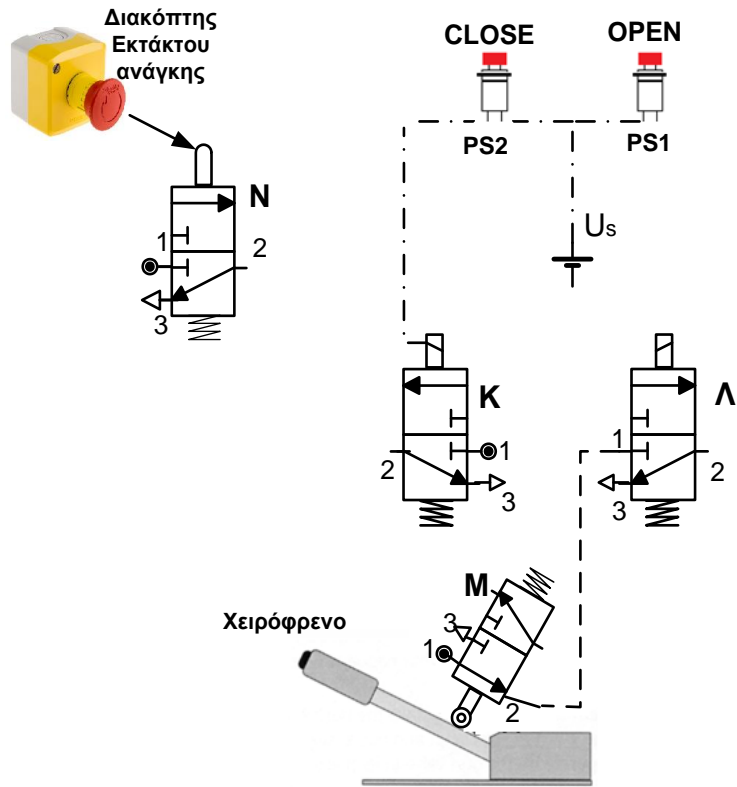
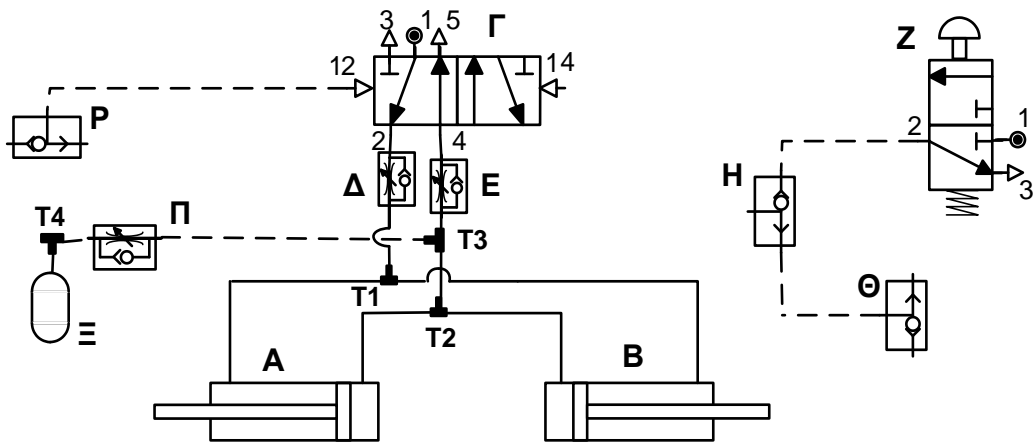
**ΜΕΡΟΣ Α': ΘΕΜΑ 5(γ)**



**ΜΕΡΟΣ Β': ΘΕΜΑ 7 - Πλέγμα Ισομετρικής Προβολής**



**ΜΕΡΟΣ Γ': ΘΕΜΑ 14(β)**



**ΜΕΡΟΣ Γ': ΘΕΜΑ 15(α)**

