

ΥΠΟΥΡΓΕΙΟ ΠΑΙΔΕΙΑΣ ΚΑΙ ΠΟΛΙΤΙΣΜΟΥ
ΔΙΕΥΘΥΝΣΗ ΑΝΩΤΕΡΗΣ ΚΑΙ ΑΝΩΤΑΤΗΣ ΕΚΠΑΙΔΕΥΣΗΣ
ΥΠΗΡΕΣΙΑ ΕΞΕΤΑΣΕΩΝ

ΠΑΓΚΥΠΡΙΕΣ ΕΞΕΤΑΣΕΙΣ 2017

ΣΧΕΔΙΟ ΕΙΔΙΚΟΤΗΤΑΣ ΠΡΑΚΤΙΚΗΣ ΚΑΤΕΥΘΥΝΣΗΣ

ΜΑΘΗΜΑ : 350 ΜΗΧΑΝΟΛΟΓΙΚΟ ΣΧΕΔΙΟ ΠΚ
ΗΜΕΡΟΜΗΝΙΑ : Δευτέρα, 22 Μαΐου 2017
ΩΡΑ : 08:00 – 10:30

Το εξεταστικό δοκίμιο αποτελείται από δύο μέρη (Μέρος Α και Β) και 3 φύλλα σχεδίασης

Διάρκεια εξέτασης 2 ώρες και 30 λεπτά

ΟΔΗΓΙΕΣ:

- 1 Να απαντήσετε **σε όλες** τις ερωτήσεις
- 2 Να συμπληρώσετε τα προσωπικά σας στοιχεία και **στα τρία (3) φύλλα** σχεδίασης
- 3 Οι απαντήσεις να δοθούν στα αντίστοιχα επισυναπτόμενα φύλλα σχεδίασης, στα οποία αναγράφονται οι ερωτήσεις.

ΜΕΡΟΣ Α (40 ΜΟΝΑΔΕΣ)

ΟΔΗΓΙΕΣ:

1. Να απαντήσετε σε όλες τις ερωτήσεις υποχρεωτικά
2. Από τις τέσσερις πιθανές απαντήσεις σε κάθε ερώτηση, η σωστή είναι μόνο μία
3. Η απάντηση να δοθεί σημειώνοντας Χ, με πένα, στο κατάλληλο τετραγωνάκι του πίνακα
4. Η κάθε σωστή απάντηση για τις ερωτήσεις 1- 4 βαθμολογείται με 6 μονάδες και για τις ερωτήσεις 5 και 6 με 8 μονάδες

ΠΙΝΑΚΑΣ ΑΠΑΝΤΗΣΕΩΝ

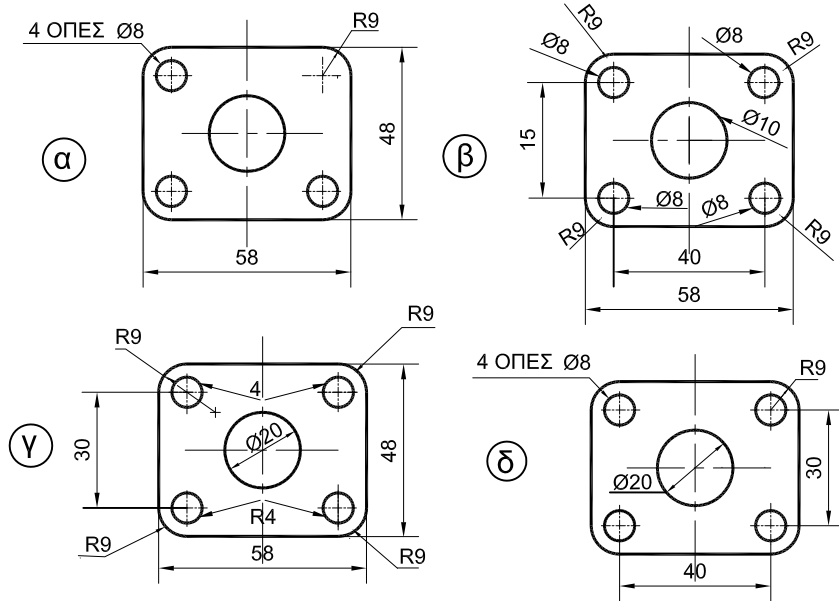
| Ερωτήσεις | Απαντήσεις | | | |
|-----------|------------|---|---|---|
| | α | β | γ | δ |
| 1 | | | | |
| 2 | | | | |
| 3 | | | | |
| 4 | | | | |
| 5 | | | | |
| 6 | | | | |

ΑΡ. ΤΑΥΤΟΤΗΤΑΣ :

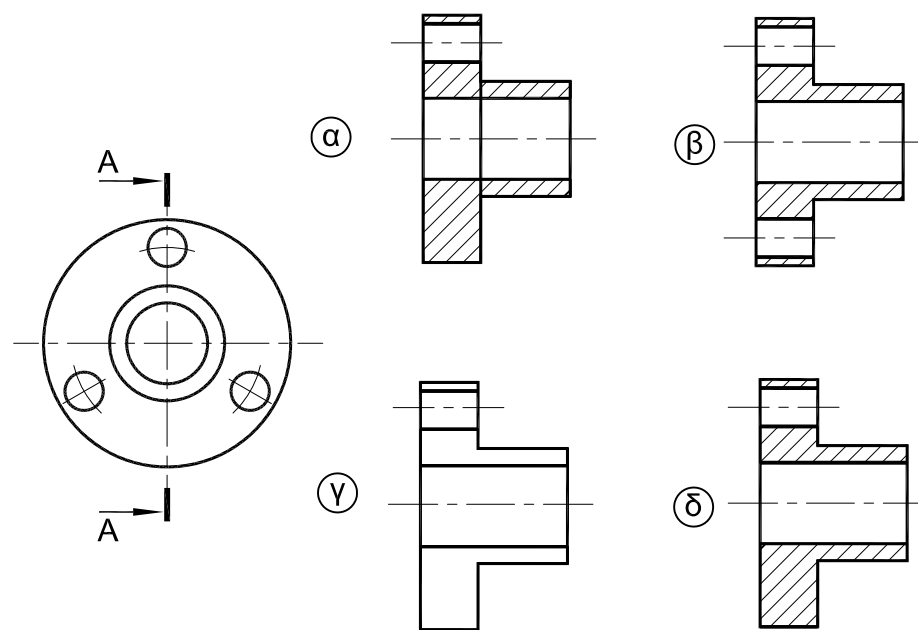
ΕΠΩΝΥΜΟ :

ΟΝΟΜΑ :

ΕΡΩΤΗΣΗ 1.
Ποιος είναι ο σωστός τρόπος να δείξουμε τις διαστάσεις ;

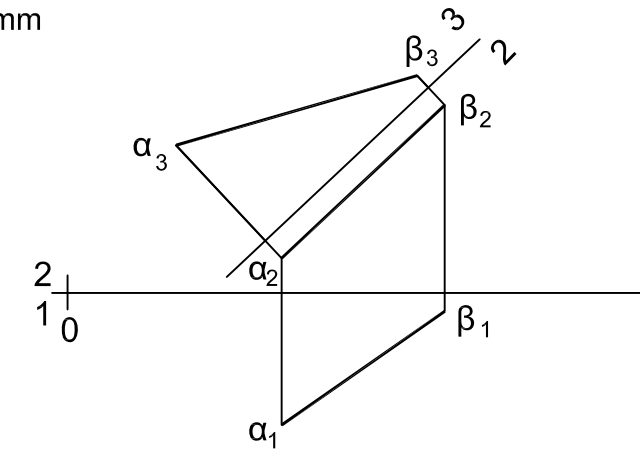


ΕΡΩΤΗΣΗ 2.
Ποιος είναι ο σωστός τρόπος σχεδίασης της τομής Α - Α;

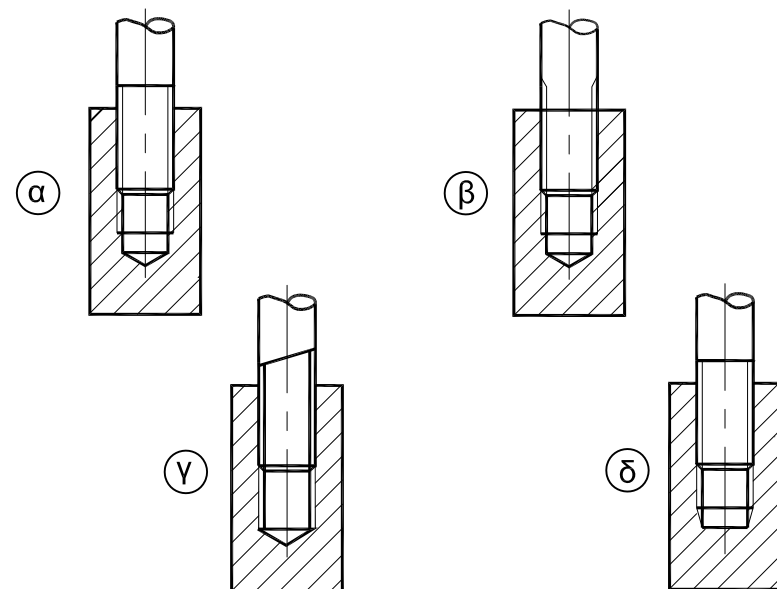


ΕΡΩΤΗΣΗ 3.
Ποιο είναι το πραγματικό μέγεθος του ευθύγραμμου τμήματος ΑΒ;

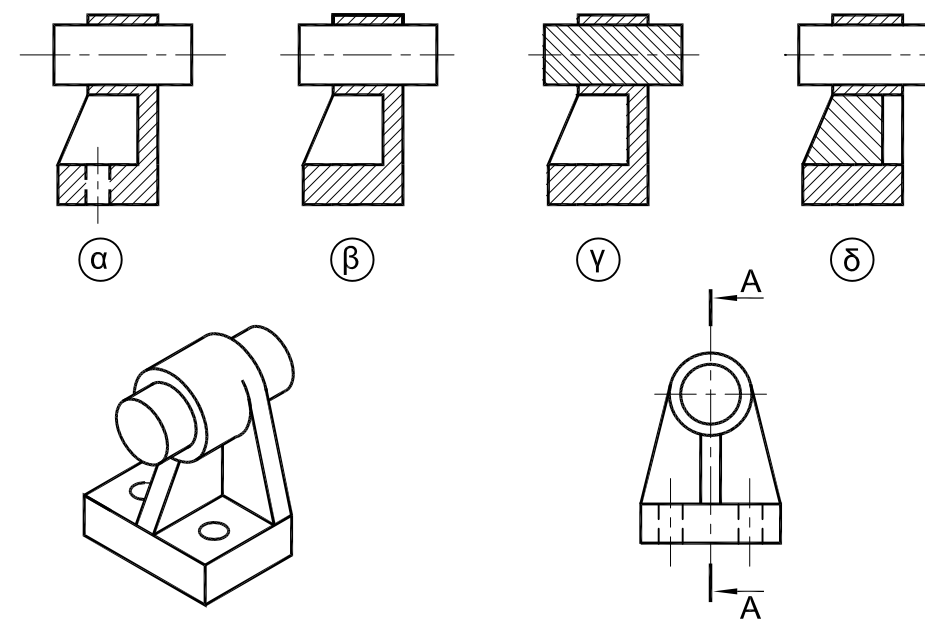
- α. 23 mm
- β. 35 mm
- γ. 33 mm
- δ. 28 mm



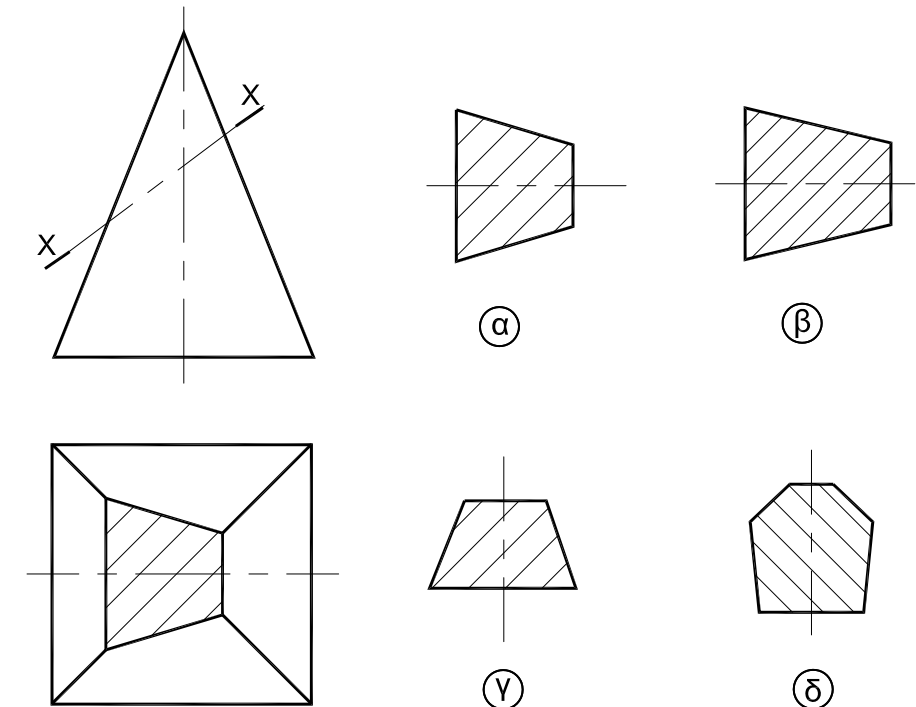
ΕΡΩΤΗΣΗ 4.
Ποιος είναι ο σωστός τρόπος σχεδίασης της τομής σε συναρμολόγηση κοχλία σε τυφλή κοχλιοτομημένη οπή;



ΕΡΩΤΗΣΗ 5.
Ποιος είναι ο σωστός τρόπος σχεδίασης της τομής Α - Α;



ΕΡΩΤΗΣΗ 6.
Ποιο είναι το πραγματικό σχήμα της τομής Χ - Χ;



ΜΕΡΟΣ Β

ΕΡΩΤΗΣΗ 1 (40 ΜΟΝΑΔΕΣ)

Για τη συναρμολόγηση "έδραση τροχαλίας", της οποίας όλα τα εξαρτήματα φαίνονται πιο κάτω, ζητούνται:

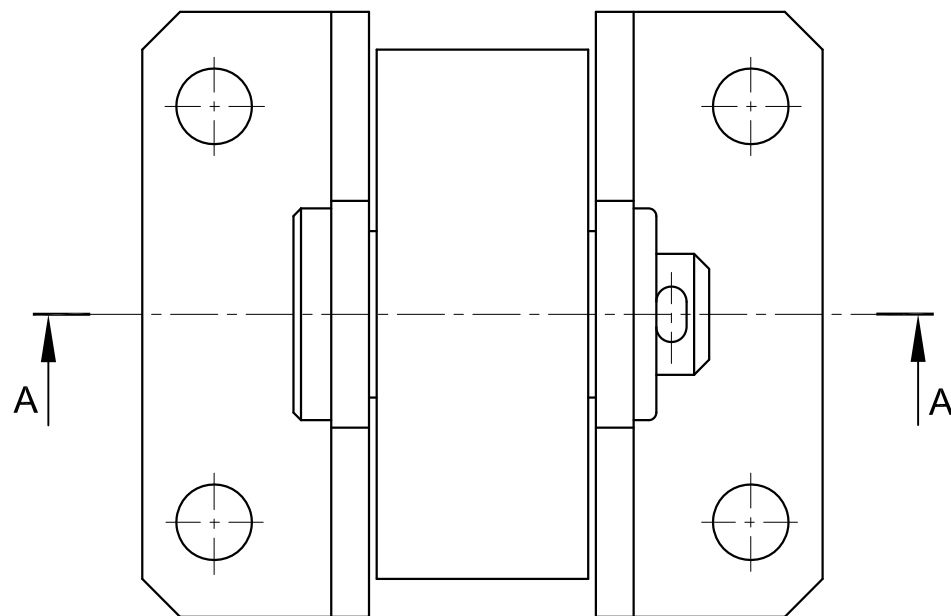
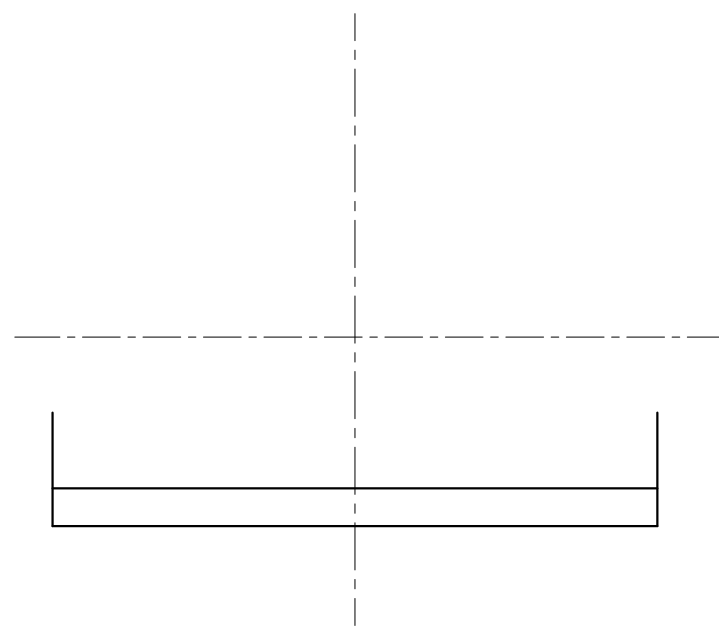
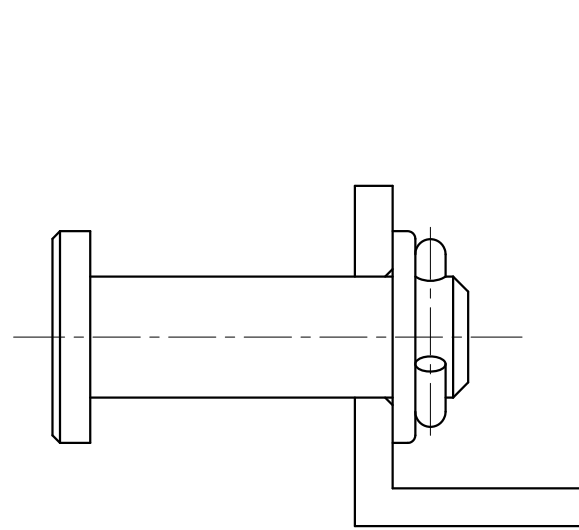
- (α) Να συμπληρώσετε την πρόψη σε τομή A - A και την πλάγια όψη (24 μονάδες)
- (β) Να τοποθετήσετε τέσσερις βασικές διαστάσεις της συναρμολόγησης (8 μονάδες)
- (γ) Να αριθμήσετε τέσσερα βασικά εξαρτήματα της συναρμολόγησης και να συμπληρώσετε κατάλληλα το υπόμνημα του σχεδίου (8 μονάδες)

ΑΡ. ΤΑΥΤΟΤΗΤΑΣ :

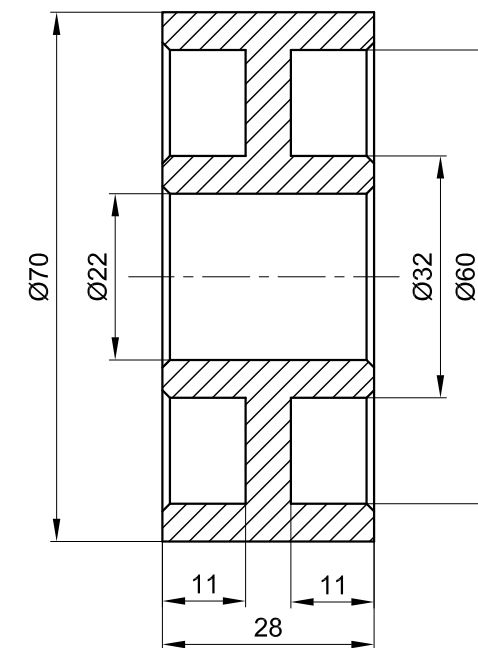
ΕΠΩΝΥΜΟ :

ΟΝΟΜΑ :

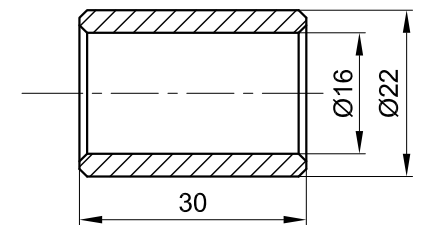
A - A



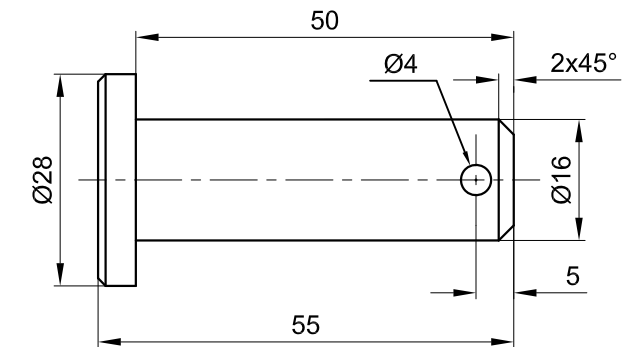
ΤΡΟΧΑΛΙΑ



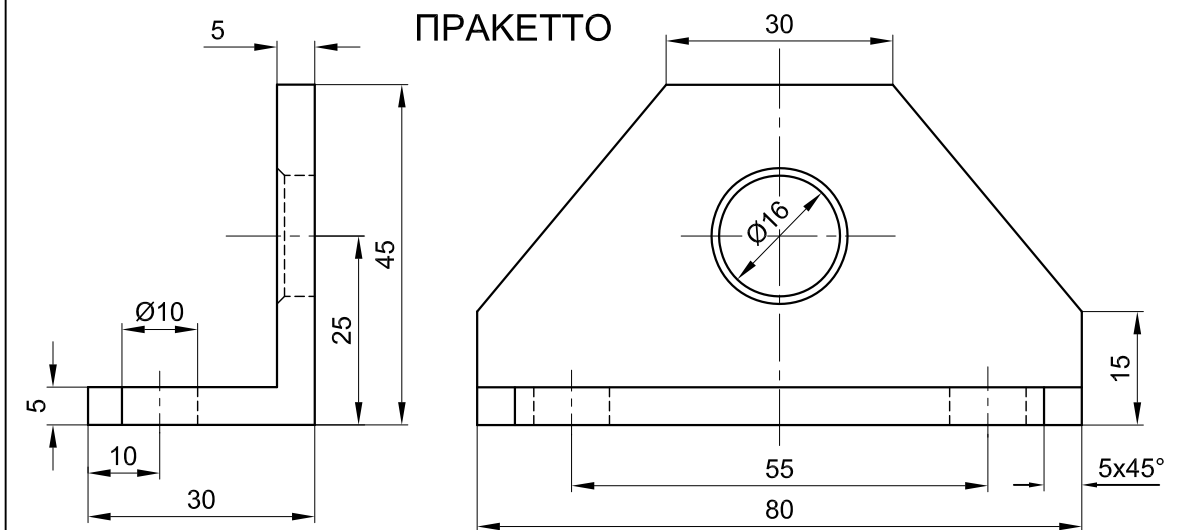
ΔΑΚΤΥΛΙΟΣ



ΠΙΡΟΣ



ΠΡΑΚΕΤΤΟ



ΟΛΕΣ ΟΙ ΛΟΞΟΤΟΜΗΣΕΙΣ 1 x 45°

| | | |
|-----|----------------------|----------|
| 4 | | |
| 3 | | |
| 2 | | |
| 1 | | |
| A/A | ΟΝΟΜΑΣΙΑ ΕΞΑΡΤΗΜΑΤΟΣ | ΠΟΣΟΤΗΤΑ |

ΜΕΡΟΣ Β

ΕΡΩΤΗΣΗ 2 (20 ΜΟΝΑΔΕΣ)
Στον πιο κάτω μηχανισμό ο βραχίονας OA περιστρέφεται αριστερόστροφα γύρω από το σημείο O. Η ράβδος AB συνδέεται στο σημείο A με το βραχίονα OA ενώ το άκρο B εκτελεί παλινδρομική κίνηση κατά μήκος του άξονα X - X.
Να σχεδιάσετε την τροχιά που διαγράφει το σημείο Γ για μια πλήρη στροφή του βραχίονα OA.

ΑΡ. ΤΑΥΤΟΤΗΤΑΣ :
ΕΠΩΝΥΜΟ :
ΟΝΟΜΑ :

