

ΥΠΟΥΡΓΕΙΟ ΠΑΙΔΕΙΑΣ ΚΑΙ ΠΟΛΙΤΙΣΜΟΥ
ΔΙΕΥΘΥΝΣΗ ΑΝΩΤΕΡΗΣ ΚΑΙ ΑΝΩΤΑΤΗΣ ΕΚΠΑΙΔΕΥΣΗΣ
ΥΠΗΡΕΣΙΑ ΕΞΕΤΑΣΕΩΝ

ΠΑΓΚΥΠΡΙΕΣ ΕΞΕΤΑΣΕΙΣ 2017

ΣΧΕΔΙΟ ΕΙΔΙΚΟΤΗΤΑΣ ΠΡΑΚΤΙΚΗΣ ΚΑΤΕΥΘΥΝΣΗΣ

ΛΥΣΕΙΣ

ΜΑΘΗΜΑ : ΜΗΧΑΝΟΛΟΓΙΚΟ ΚΑΙ ΗΛΕΚΤΡΟΛΟΓΙΚΟ/ ΗΛΕΚΤΡΟΝΙΚΟ
ΣΧΕΔΙΟ ΑΥΤΟΚΙΝΗΤΩΝ
ΗΜΕΡΟΜΗΝΙΑ : Δευτέρα, 22 Μαΐου 2017
ΩΡΑ : 8.00 – 10.30

Το εξεταστικό δοκίμιο αποτελείται από δύο μέρη (Μέρος Α και Β) σε 3 φύλλα σχεδίασης

Διάρκεια εξέτασης 2 ώρες και 30 λεπτά

ΟΔΗΓΙΕΣ:

1. Να απαντήσετε **σε όλες** τις ερωτήσεις
2. Να συμπληρώσετε τα προσωπικά σας στοιχεία και **στα τρία (3) φύλλα** σχεδίασης
3. Οι απαντήσεις να δοθούν πάνω στα φύλλα σχεδίασης.

ΜΕΡΟΣ Α (40 ΜΟΝΑΔΕΣ)

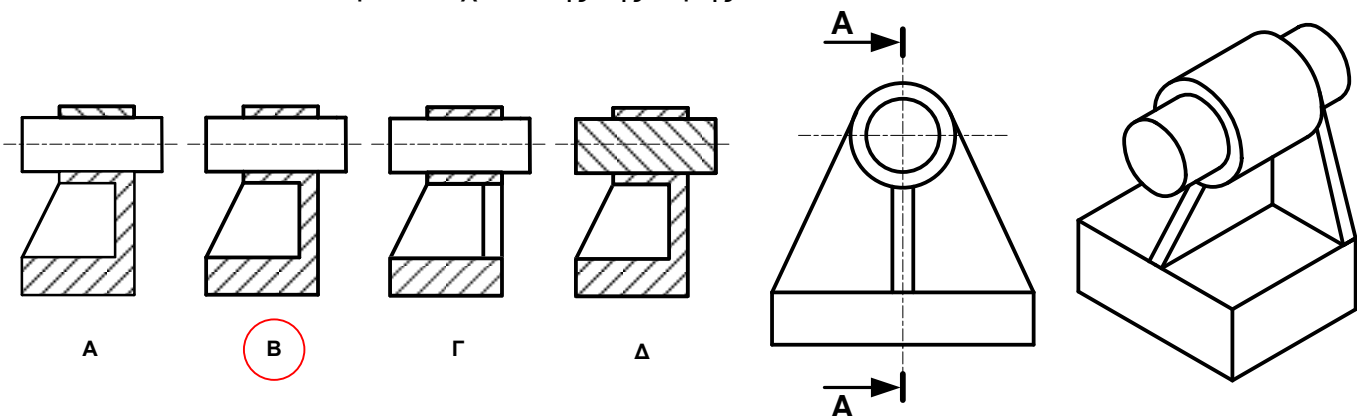
ΟΔΗΓΙΕΣ:

Για τις ερωτήσεις 1, 2 και 3 να βάλετε σε κύκλο την σωστή απάντηση, η οποία είναι μόνο μία.
 Η απάντηση στις ερωτήσεις 1,2,3,4 και 5 να δοθεί με πέννα μπλε ενώ στην ερώτηση 6 με το κατάλληλο μολύβι.
 Η κάθε σωστή απάντηση για τις ερωτήσεις 1- 4 βαθμολογείται με 6 μονάδες, ενώ για τις ερωτήσεις 5 και 6 με 8 μονάδες.

ΑΡ. ΤΑΥΤΟΤΗΤΑΣ:
 ΕΠΩΝΥΜΟ:
 ΟΝΟΜΑ:

Ερώτηση 1. (Μονάδες 6)

Βάλτε σε κύκλο τον σωστό τρόπο σχεδίασης της τομής A-A.



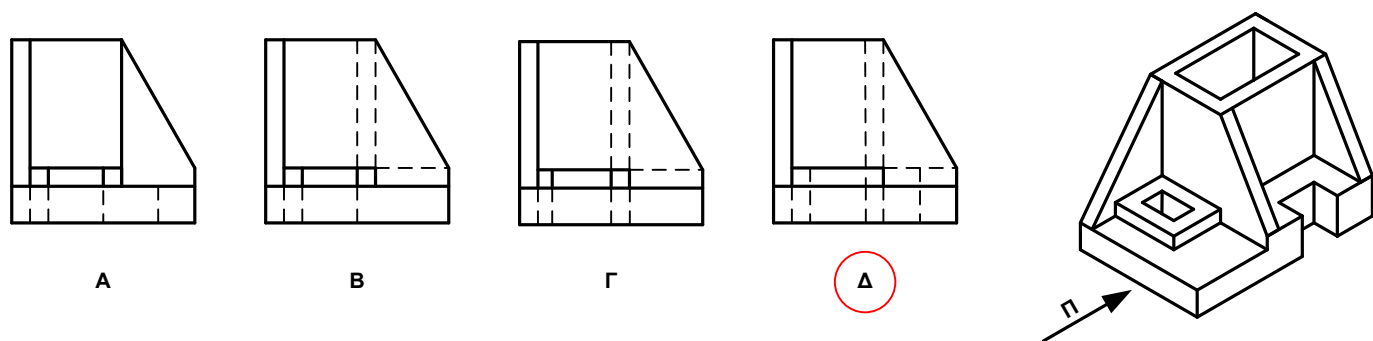
Ερώτηση 4. (Μονάδες 6)

Να κατονομάσετε τους κωδικούς των ακροδεκτών (α – στ) με βάση τα πρότυπα IEC 117 των ηλεκτρικών κυκλωμάτων των αυτοκινήτων.

- | | | | |
|--------|--------------------------------|---------|---------------------------------|
| (α) 49 | Δείκτες αλλαγής πορείας (Φλας) | (δ) 85 | Πηνίο ηλεκτρονόμου, γείωση |
| (β) 53 | Υαλοκαθαριστήρες | (ε) 58 | Βοηθητικά φώτα |
| (γ) 86 | Πηνίο ηλεκτρονόμου (+) | (στ) DF | Ακροδέκτης διέγερσης γεννήτριας |

Ερώτηση 2. (Μονάδες 6)

Βάλτε σε κύκλο τον σωστό τρόπο σχεδίασης της πλάγιας όψης (Π) του πιο κάτω εξαρτήματος.



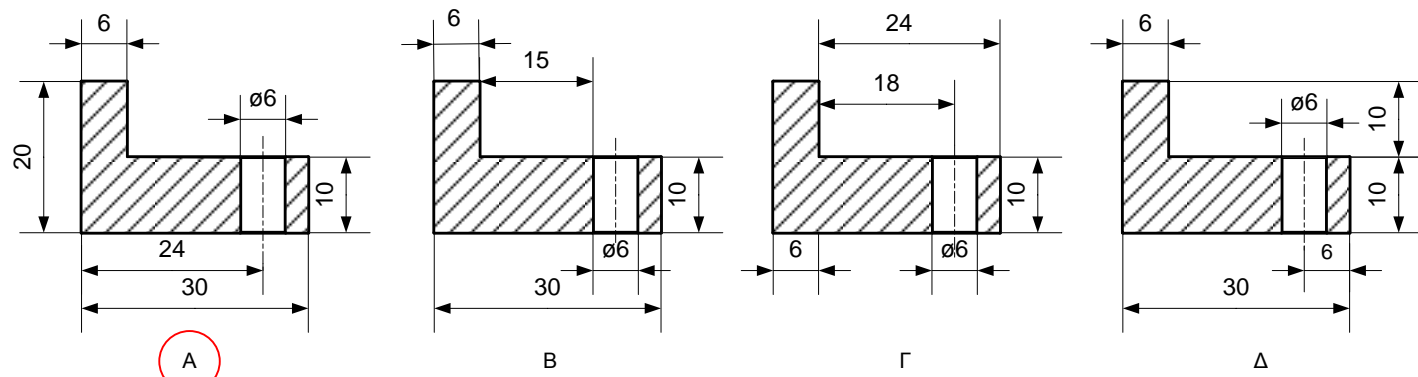
Ερώτηση 5. (Μονάδες 8)

Να κατονομάσετε τα πιο κάτω σύμβολα με βάση τα πρότυπα IEC 117 των ηλεκτρικών στοιχείων των σχηματικών ηλεκτρικών κυκλωμάτων.

- | | | | |
|--|----------------------|--|------------------------------|
| | Διανομέας ανάφλεξης | | Ρελέ (ηλεκτρονόμος) |
| | Γεννήτρια | | Ρυθμιστής τάσης |
| | Θερμαινόμενο κάθισμα | | Αντένα |
| | Αμπερόμετρο | | Ενδεικτική λυχνία θερμάστρων |

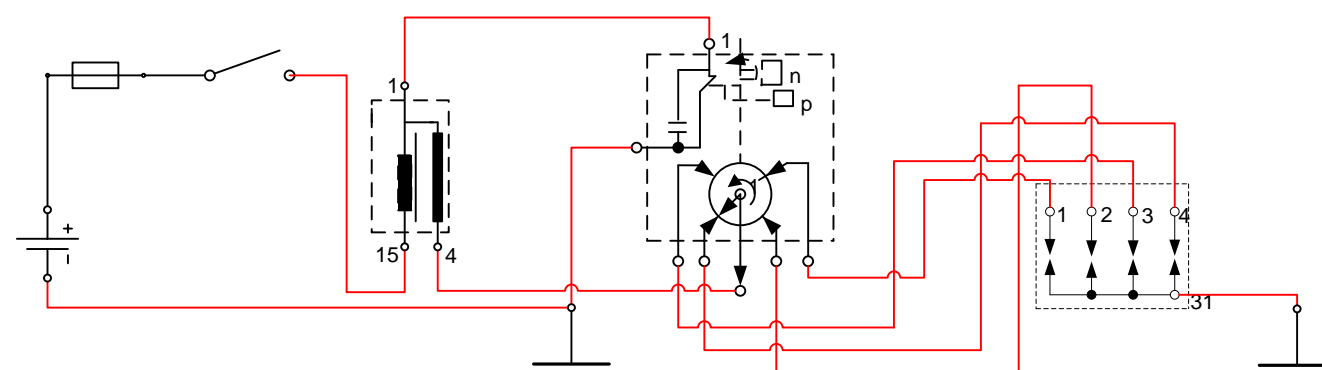
Ερώτηση 3. (Μονάδες 6)

Βάλτε σε κύκλο τον σωστό τρόπο σχεδίασης των διαστάσεων στο πιο κάτω εξάρτημα.



Ερώτηση 6. (Μονάδες 8)

Να συμπληρώσετε το καλωδιακό διάγραμμα του συστήματος ανάφλεξης με σειρά ανάφλεξης 1-3-4-2.



ΜΕΡΟΣ Β

ΕΡΩΤΗΣΗ 1 (40 ΜΟΝΑΔΕΣ)

ΟΔΗΓΙΕΣ :

Δίνεται το καλωδιακό διάγραμμα (σχήμα 1) και το σχηματικό διάγραμμα ακροδεκτών του Συμπληρωματικού Συστήματος Αερόσακων (SRS) (σχήμα 2).

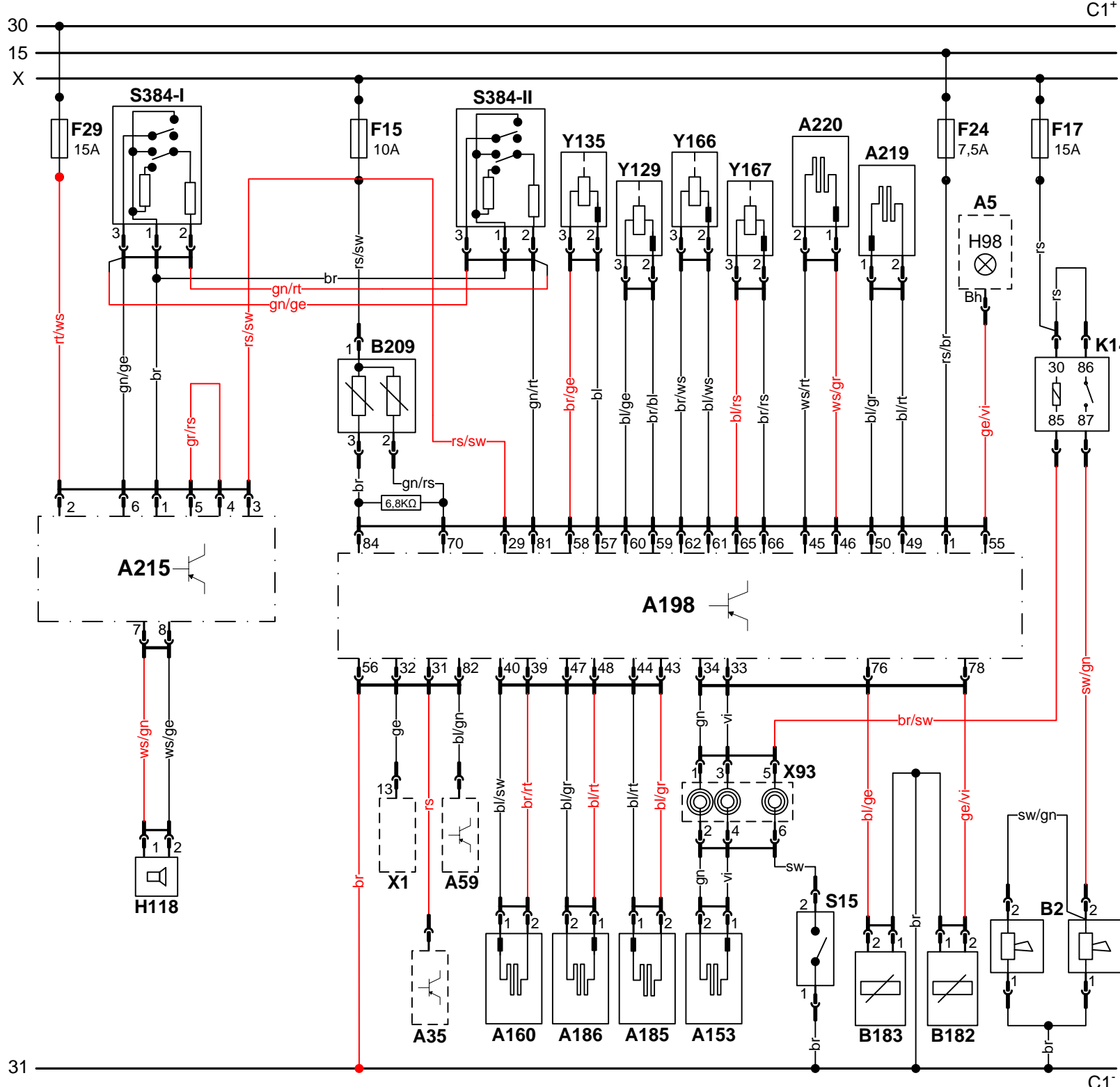
- α) Να συμπληρώσετε στα κενά πλαίσια με πένα μπλε τις κατάλληλες διευθύνσεις των ακροδεκτών του σχηματικού διαγράμματος και
- β) με βάση το σχηματικό διάγραμμα να σχεδιάσετε με το κατάλληλο μολύβι και να συμπληρώσετε το αντίστοιχο καλωδιακό.

ΑΡ. ΤΑΥΤΟΤΗΤΑΣ:

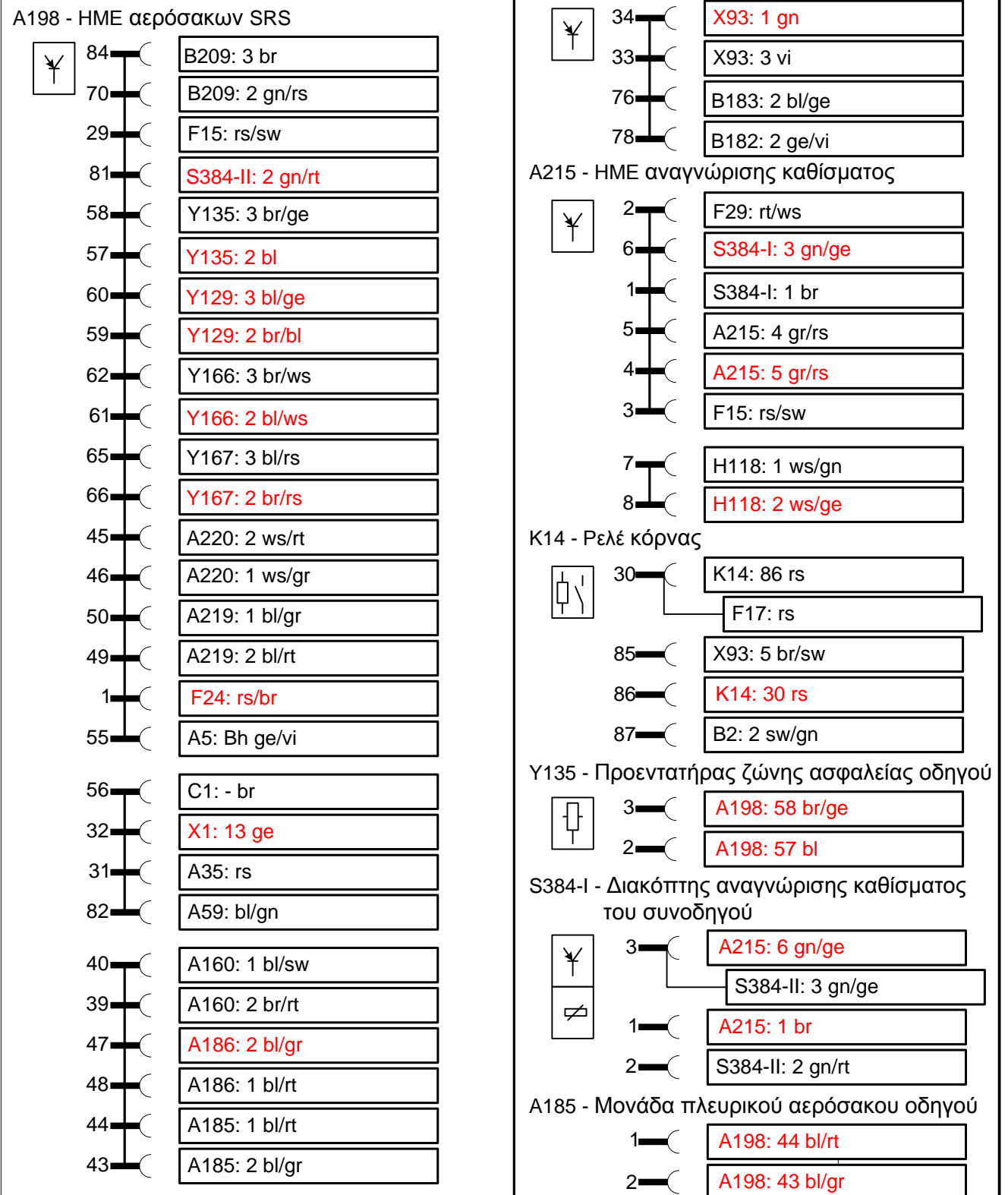
ΕΠΩΝΥΜΟ:

ΟΝΟΜΑ:

Σχήμα 1: ΚΑΛΩΔΙΑΚΟ ΔΙΑΓΡΑΜΜΑ



Σχήμα 2: ΣΧΗΜΑΤΙΚΟ ΔΙΑΓΡΑΜΜΑ ΑΚΡΟΔΕΚΤΩΝ



ΜΕΡΟΣ Β

ΕΡΩΤΗΣΗ 2 (20 ΜΟΝΑΔΕΣ)

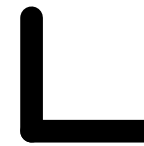
ΟΔΗΓΙΕΣ :

Δίνεται η ισομετρική προβολή αντικειμένου και η κάτοψη.
Να σχεδιάσετε τη πρόοψη σε τομή A-A και τη πλάγια όψη Β .
Να σχεδιάσετε τρεις (3) κύριες και τρεις (3) δευτερεύουσες διαστάσεις.

ΑΡ. ΤΑΥΤΟΤΗΤΑΣ:

ΕΠΩΝΥΜΟ:

ΟΝΟΜΑ:



ΤΟΜΗ A-A

