

Μέρος Α (40 μονάδες)

1. Να απαντήσετε και τις πέντε (5) ερωτήσεις.
2. Κάθε ερώτηση βαθμολογείται με 8 μονάδες.

ΑΡΙΘΜΟΣ ΤΑΥΤΟΤΗΤΑΣ:

ΕΠΩΝΥΜΟ:

ΟΝΟΜΑ:

Ερώτηση 1

Από τα πιο κάτω χαρακτηριστικά, να υπογραμμίσετε τα τέσσερα (4) βασικότερα που πρέπει να διαθέτει ένα έπιπλο, για να εισαχθεί με επιτυχία στην αγορά:

1. Ελκυστική τιμή
2. Εργονομία
3. Το είδος της ξυλείας που είναι κατασκευασμένο
4. Ποιότητα
5. Να καλύπτεται από προδιαγραφές ποιότητας
6. Να ταιριάζει με τα άλλα έπιπλα του σπιτιού

Ερώτηση 2

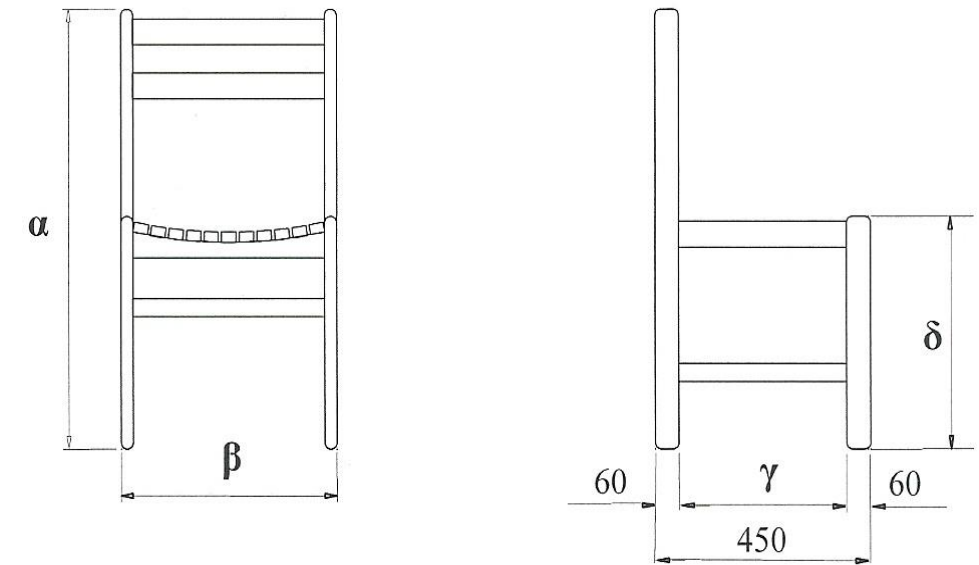
Το πιο κάτω σχήμα παρουσιάζει πρόσοψη και πλαγία όψη καρέκλας κουζίνας. Να γράψετε τις τέσσερις (4) διαστάσεις σε χιλιοστά (mm) που ζητούνται. Οι διαστάσεις να είναι σύμφωνα με τα ανθρωπομετρικά δεδομένα.

α.

β.....

γ.....

δ.....



Ερώτηση 3

Από τους πιο κάτω τύπους επίπλων να υπογραμμίσετε τους δύο (2) που χρησιμοποιούνται στην ξυλουργική βιομηχανία.

- Τετραγώνου
- Κιβωτίου
- Σκαλιστού
- Σκελετού

Ερώτηση 4

Να αναφέρετε τις δύο (2) από τις τρεις (3) τομές που χρησιμοποιούνται στο κατασκευαστικό σχέδιο.

A.

B.

Ερώτηση 5

Να υπογραμμίσετε από τα πιο κάτω, τα δύο (2) σημαντικότερα πλεονεκτήματα που προκύπτουν από τη χρήση του κατασκευαστικού σχεδίου στην παραγωγή επίπλων και ξυλουργικών κατασκευών.

- Εξακρίβωση της ποσότητας ξυλείας που θα χρειαστούμε
- Θα γνωρίζουμε πόσοι άλλοι ξυλουργοί θα δώσουν προσφορά
- Εξακρίβωση των διαφόρων υλικών που θα χρειαστούμε
- Η κοστολόγηση που θα κάμουμε θα είναι χωρίς ερωτηματικά

Μέρος Β' (30 μονάδες)

1. Να απαντήσετε και τις δύο (2) ερωτήσεις.
2. Κάθε ερώτηση βαθμολογείται με 15 (δεκαπέντε) μονάδες.

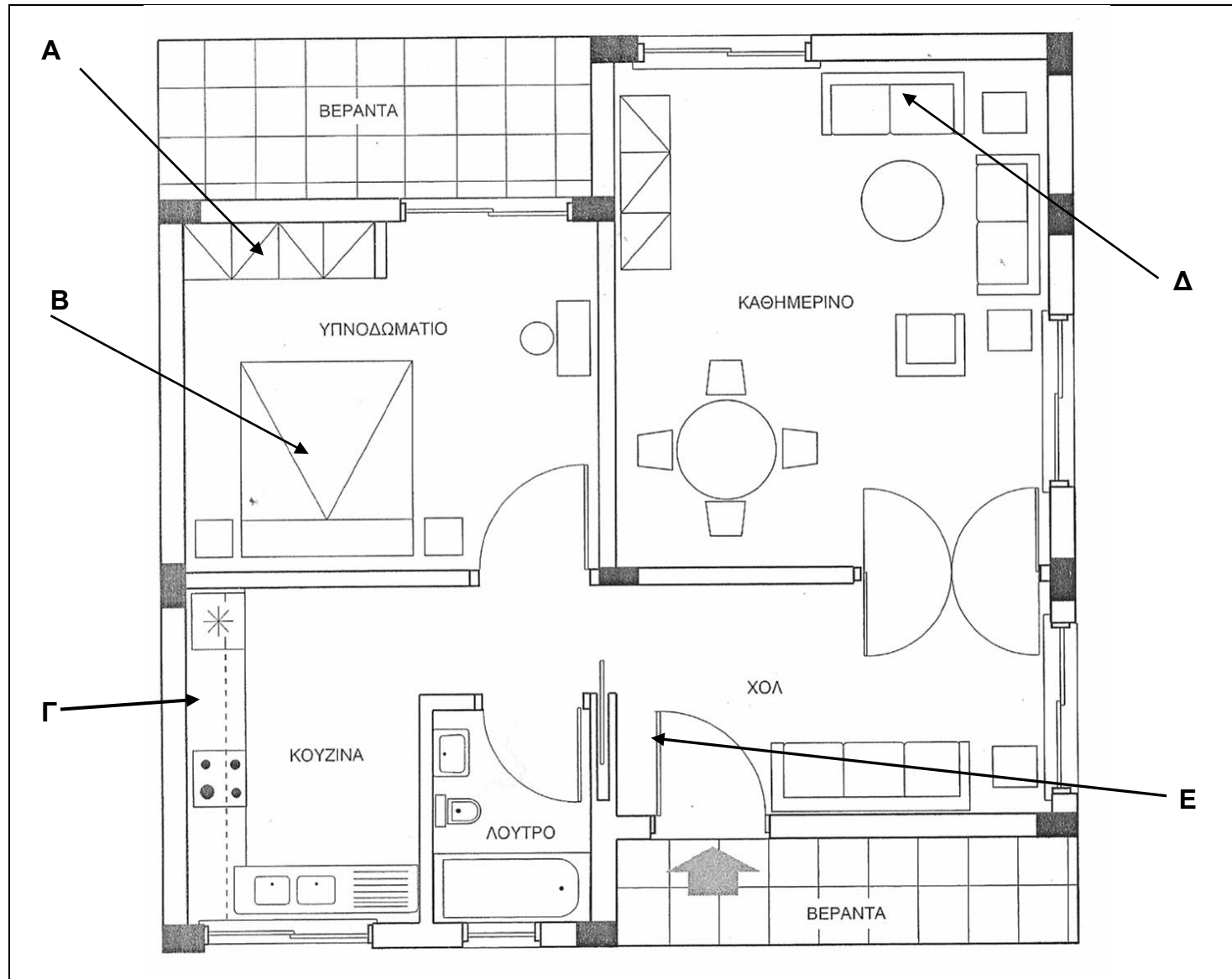
ΑΡΙΘΜΟΣ ΤΑΥΤΟΤΗΤΑΣ:

ΕΠΩΝΥΜΟ:

ΟΝΟΜΑ:

Ερώτηση 1

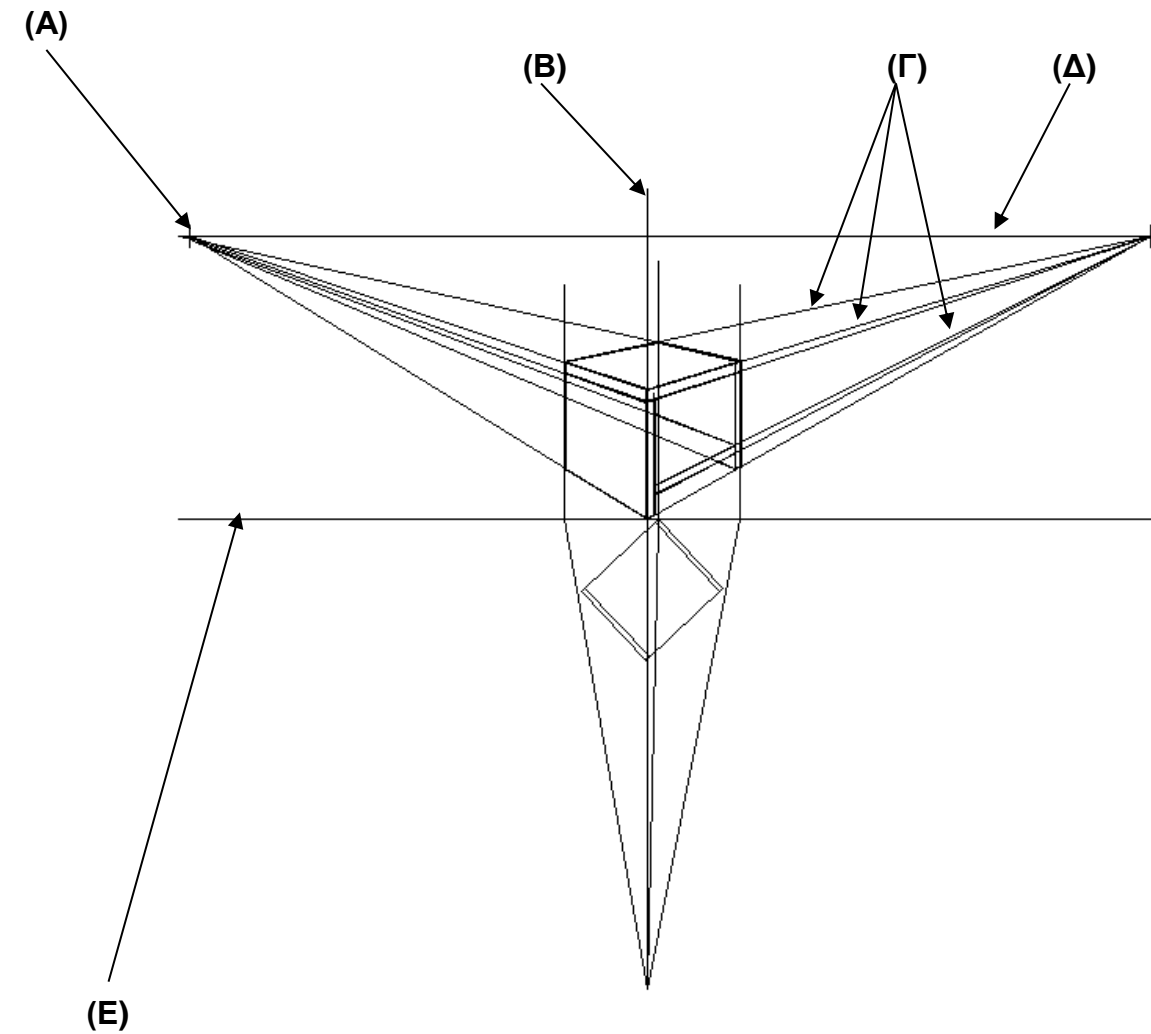
Το πιο κάτω σχήμα παρουσιάζει κάτοψη ισογείου οικίας.
Να γράψετε τι συμβολίζουν το Α, Β, Γ, Δ και Ε, στον πίνακα που βρίσκεται κάτω από την κάτοψη.



A	
B	
Γ	
Δ	
E	

Ερώτηση 2

Το πιο κάτω σχήμα παρουσιάζει έπιπλο που σχεδιάστηκε σε προοπτικό σχέδιο.
Να γράψετε τι συμβολίζουν οι γραμμές Α, Β, Γ, Δ και Ε, στον πίνακα που βρίσκεται κάτω από το σχέδιο.



A	
B	
Γ	
Δ	
E	

Μέρος Β' (30 μονάδες)

Να σχεδιάσετε με όργανα σχεδίασης, σε κλίμακα 1:10 την ορθογραφική προβολή (πρόσοψη, πλαγία όψη, κάτοψη), του γραφείου που φαίνεται στο Σχέδιο Νο:1.

Παρατηρήσεις:

- Όλες οι διαστάσεις που σας δίνονται, είναι σε εκατοστόμετρα (cm)
- Τα πόδια είναι τετράγωνα με διαστάσεις 73 cm x 5 cm x 5 cm
- Να τοποθετήσετε τέσσερις (4) βασικές διαστάσεις.

Κριτήρια αξιολόγησης:

- | | |
|--|--------------|
| (α) Ορθότητα σχεδίασης | (14 μονάδες) |
| (β) Γενική παρουσίαση σχεδίου (τοποθέτηση, καθαρότητα, Γράμματα, αριθμοί κλπ.) | (10 μονάδες) |
| (γ) Ορθότητα διαστάσεων | (6 μονάδες) |

ΑΡΙΘΜΟΣ ΤΑΥΤΟΤΗΤΑΣ:

ΕΠΩΝΥΜΟ:

ΟΝΟΜΑ:

Ερώτηση 3

