

**ΥΠΟΥΡΓΕΙΟ ΠΑΙΔΕΙΑΣ ΚΑΙ ΠΟΛΙΤΙΣΜΟΥ**  
**ΔΙΕΥΘΥΝΣΗ ΑΝΩΤΕΡΗΣ ΚΑΙ ΑΝΩΤΑΤΗΣ ΕΚΠΑΙΔΕΥΣΗΣ**  
**ΥΠΗΡΕΣΙΑ ΕΞΕΤΑΣΕΩΝ**

**ΠΑΓΚΥΠΡΙΕΣ ΕΞΕΤΑΣΕΙΣ 2017**

**ΤΕΧΝΟΛΟΓΙΑ (I) ΘΕΩΡΗΤΙΚΗΣ ΚΑΤΕΥΘΥΝΣΗΣ**

**ΜΑΘΗΜΑ** : ΜΗΧΑΝΙΚΗ ΚΑΙ ΚΑΤΑΣΚΕΥΕΣ (106)

**ΗΜΕΡΟΜΗΝΙΑ** : ΤΡΙΤΗ, 23 ΜΑΪΟΥ 2017

**ΩΡΑ** : 8:00 – 10:30

**Επιτρεπόμενη διάρκεια γραπτού 2,5 ώρες (150 λεπτά)**

Το εξεταστικό δοκίμιο αποτελείται από δεκαέξι (16) σελίδες και περιλαμβάνει  
τρία (3) μέρη (Α', Β' και Γ').

**ΟΔΗΓΙΕΣ:**

**1. ΝΑ ΑΠΑΝΤΗΣΕΤΕ ΣΕ ΟΛΕΣ ΤΙΣ ΕΡΩΤΗΣΕΙΣ**

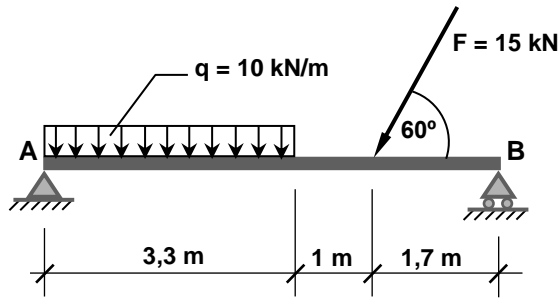
Όλες οι ερωτήσεις να απαντηθούν στο εξεταστικό δοκίμιο. Σε περίπτωση που θα χρειαστεί περισσότερος χώρος για τις απαντήσεις, μπορεί να χρησιμοποιηθούν οι σελίδες 15 και 16.

2. Τα σχήματα και τα διαγράμματα επιτρέπεται να σχεδιαστούν με μολύβι.
3. Επιτρέπεται η χρήση μη προγραμματιζόμενης υπολογιστικής μηχανής.
4. Δίνεται τυπολόγιο.

**ΜΕΡΟΣ Α΄: Αποτελείται από δώδεκα (12) ερωτήσεις**

Κάθε ερώτηση βαθμολογείται με τέσσερις (4) μονάδες.

1. Για την αμφιέρειστη δοκό του **Σχήματος 1**, να υπολογίσετε τις αντιδράσεις στις στηρίξεις και να τις σχεδιάσετε στο σχήμα.

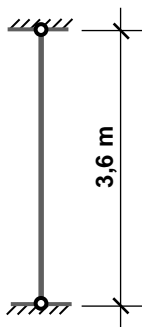


**ΣΧΗΜΑ 1**

.....  
.....  
.....  
.....  
.....  
.....

.....  
.....  
.....  
.....  
.....  
.....  
.....

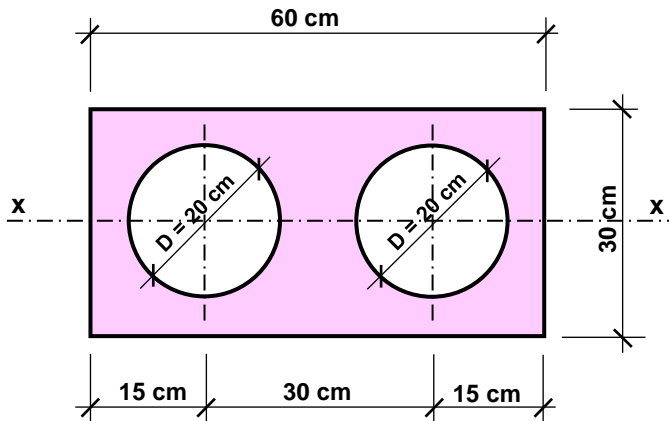
2. Να υπολογίσετε την λυγρότητα της ράβδου του **Σχήματος 2**. Η ράβδος έχει ορθογωνική διατομή  $8 \times 10 \text{ cm}$ .



**ΣΧΗΜΑ 2**

.....  
.....  
.....  
.....  
.....  
.....  
.....  
.....  
.....

3. Να υπολογίσετε την ροπή αδράνειας, ως προς τον κεντροβαρικό άξονα  $x - x$  της σύνθετης διατομής, που φαίνεται στο **Σχήμα 3**.



.....

.....

.....

.....

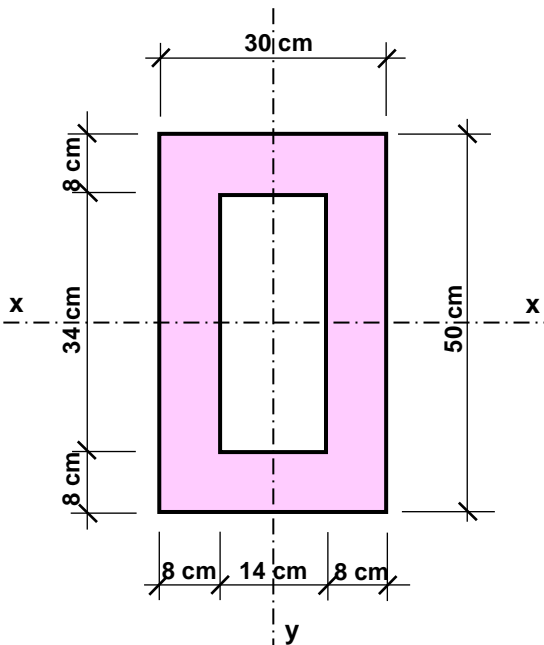
.....

.....

.....

**ΣΧΗΜΑ 3**

4. Να υπολογίσετε την ροπή αντίστασης και την ακτίνα αδράνειας, ως προς τον κεντροβαρικό άξονα  $x - x$ , της σύνθετης διατομής του **Σχήματος 4**.



.....

.....

.....

.....

.....

.....

.....

.....

.....

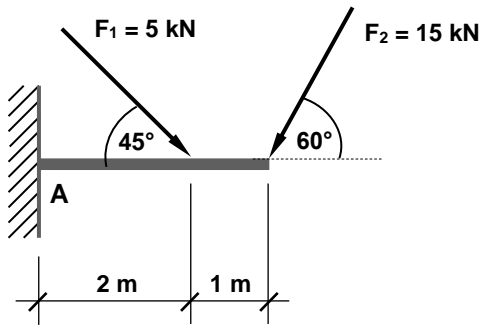
**ΣΧΗΜΑ 4**

.....

.....

.....

5. Για την δοκό πρόβολο του **Σχήματος 5**, να υπολογίσετε τις αντιδράσεις στην στήριξη και να τις σχεδιάσετε στο σχήμα.



**ΣΧΗΜΑ 5**

.....

.....

.....

.....

.....

.....

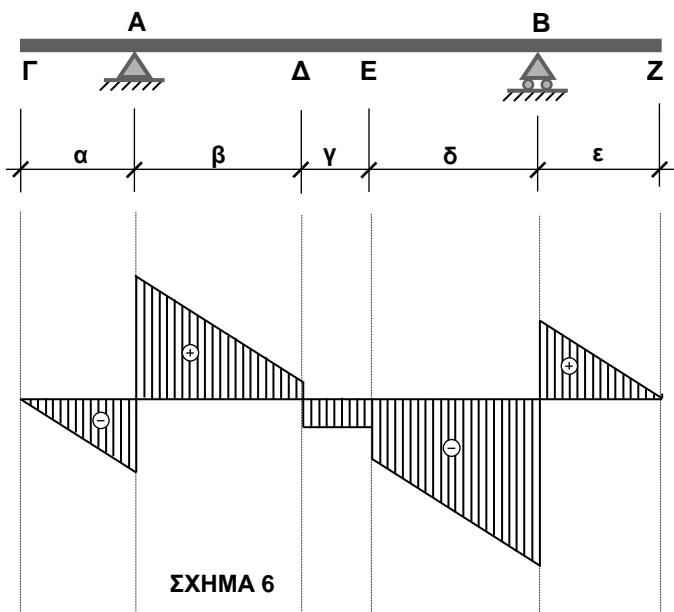
.....

.....

.....

.....

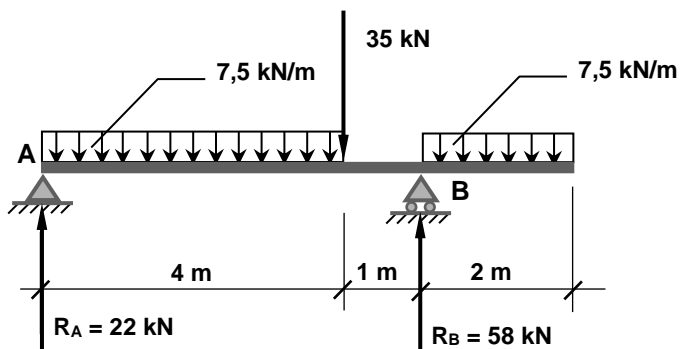
6. Στο **Σχήμα 6** δίνονται η αμφιπρόεχουσα δοκός και η σχηματική μορφή του διαγράμματος των τεμνουσών δυνάμεων (**Δ.Τ.Δ.**). Να σχεδιάσετε τις αντιδράσεις στις στηρίξεις και τα φορτία που καταπονούν την δοκό έτσι, ώστε να ανταποκρίνονται στο **Δ.Τ.Δ.**



**ΣΧΗΜΑ 6**

**Δ.Τ. Δ.**

7. Να υπολογίσετε την τέμνουσα δύναμη δεξιά του σημείου **B** ( $Q_B^{\delta\epsilon\chi.}$ ), για την δοκό που σας δίνεται στο **Σχήμα 7**.



ΣΧΗΜΑ 7

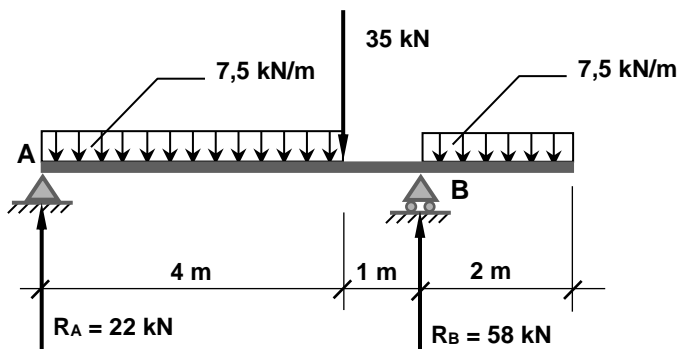
.....

.....

.....

.....

8. Να υπολογίσετε την ροπή κάμψης στο σημείο **B** ( $M_B$ ), για την δοκό που σας δίνεται στο **Σχήμα 8**.



ΣΧΗΜΑ 8

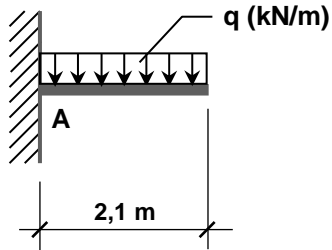
.....

.....

.....

.....

9. Δοκός πρόβολος μήκους  $\ell = 2,1 \text{ m}$  και ορθογωνικής διατομής  $130 \times 200 \text{ mm}$  φορτίζεται σε όλο το μήκος της με συνεχές ομοιόμορφα κατανεμημένο φορτίο  $q$ , όπως φαίνεται στο **Σχήμα 9**. Αν η επιτρεπόμενη τάση του υλικού της δοκού είναι  $\sigma_{\text{επ.}} = 8 \text{ N/mm}^2$ , να υπολογίσετε το φορτίο  $q \text{ (kN/m)}$  που μπορεί να δεχθεί η δοκός.



**ΣΧΗΜΑ 9**

.....

.....

.....

.....

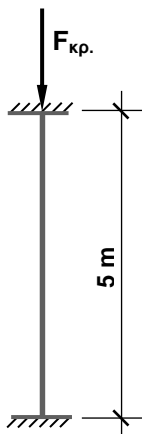
.....

.....

.....

.....

10. Ράβδος ορθογωνικής διατομής  $7,5 \times 10 \text{ cm}$ , πακτωμένη και στα δύο άκρα της έχει μήκος  $5 \text{ m}$ , όπως φαίνεται στο **Σχήμα 10**. Αν το μέτρο ελαστικότητας του υλικού είναι  $190 \text{ kN/mm}^2$ , να υπολογίσετε το μέγιστο (κρίσιμο) φορτίο που μπορεί να μεταφέρει χωρίς να εκδηλωθεί σε αυτή λυγισμός.



**ΣΧΗΜΑ 10**

.....

.....

.....

.....

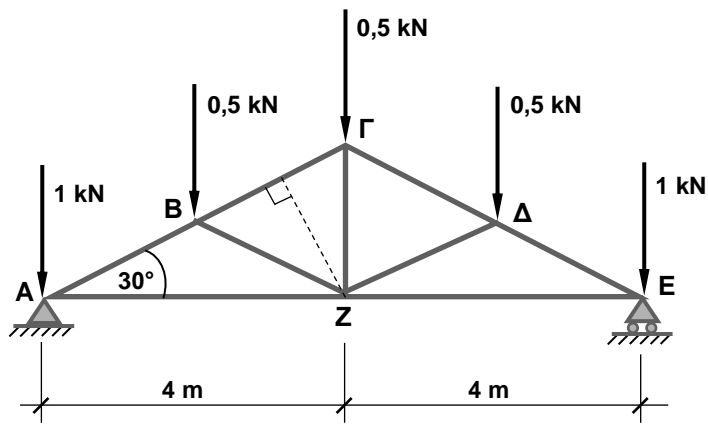
.....

.....

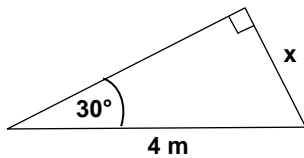
.....

.....

11. Να υπολογίσετε το μέγεθος της εσωτερικής δύναμης και να καθορίσετε το είδος καταπόνησης που αναπτύσσεται στην ράβδο **ΒΓ** του δικτυώματος του **Σχήματος 11**, με την **μέθοδο των τομών**.

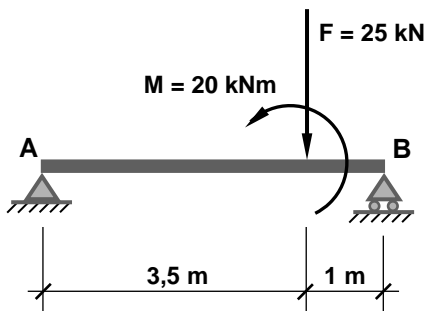


ΣΧΗΜΑ 11



.....  
.....  
.....  
.....  
.....  
.....  
.....  
.....  
.....  
.....  
.....

12. Να σχεδιάσετε και να υπολογίσετε τις αντιδράσεις που αναπτύσσονται στις στηρίξεις της δοκού του **Σχήματος 12**.



ΣΧΗΜΑ 12

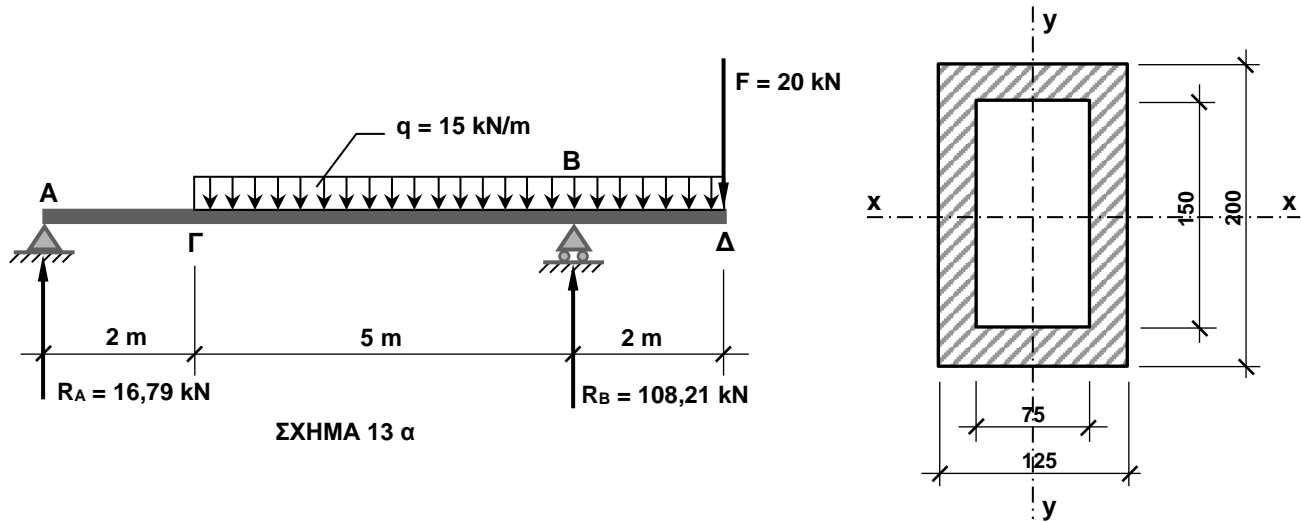
.....  
.....  
.....

ΤΕΛΟΣ ΜΕΡΟΥΣ Α΄  
ΑΚΟΛΟΥΘΕΙ ΤΟ ΜΕΡΟΣ Β΄

**ΜΕΡΟΣ Β΄: Αποτελείται από τέσσερις (4) ερωτήσεις**

Κάθε ερώτηση βαθμολογείται με οκτώ (8) μονάδες.

13. Να υπολογίσετε, σε  $\text{N/mm}^2$ , την μέγιστη τάση θλίψης και εφελκυσμού που θα αναπτυχθεί στην προέχουσα δοκό που φορτίζεται όπως φαίνεται στο **Σχήμα 13 α** και έχει διατομή όπως φαίνεται στο **Σχήμα 13 β**. Οι διαστάσεις της διατομής δίνονται σε mm.



**ΣΧΗΜΑ 13 α**

**ΣΧΗΜΑ 13 β**

.....

.....

.....

.....

.....

.....

.....

.....

.....

.....

.....

.....

.....

.....

.....

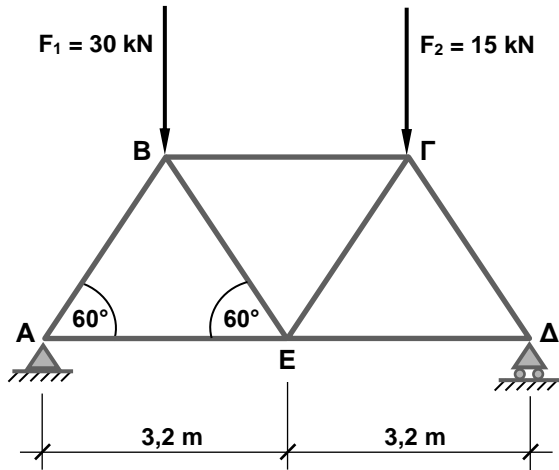
.....





15. Δίνεται δικτύωμα με διαστάσεις και φορτία όπως φαίνεται στο Σχήμα 15.

- (α) Να υπολογίσετε και να σχεδιάσετε τις αντιδράσεις στις στηρίξεις Α και Δ.
- (β) Να υπολογίσετε το μέγεθος της εσωτερικής δύναμης και να καθορίσετε το είδος της καταπόνησης στις ράβδους ΑΒ, ΑΕ, ΒΓ και ΒΕ με τη μέθοδο της ανάλυσης – ισοροπίας των κόμβων.



ΣΧΗΜΑ 15

.....

.....

.....

.....

.....

.....

.....

.....

.....

.....

.....

.....

.....

.....

.....

.....

.....

.....

.....

.....

.....

.....

.....

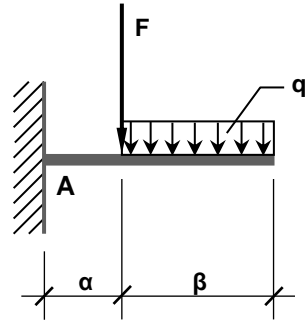
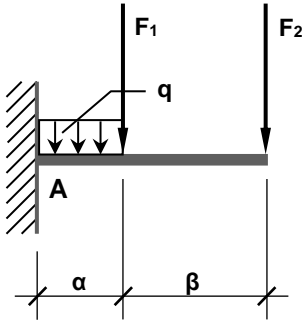
.....

.....

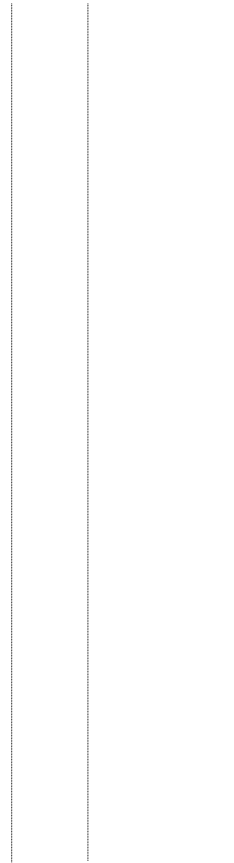
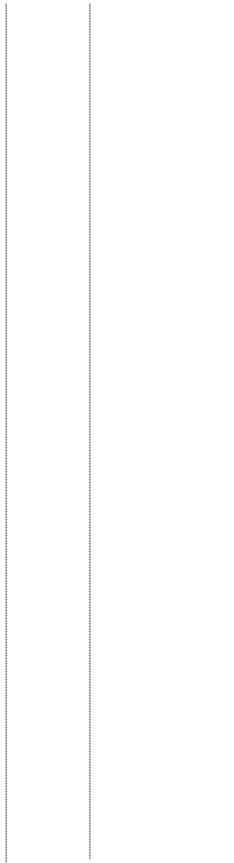
.....



16. Για τις πιο κάτω δοκούς προβόλους του **Σχήματος 16**, να σχεδιάσετε τα διαγράμματα των τεμνουσών δυνάμεων (**Δ.Τ.Δ.**) και των ροπών κάμψης (**Δ.Ρ.Κ.**) χωρίς να τις λύσετε. Στα διαγράμματα των ροπών κάμψης να σημειώσετε τα ευθύγραμμα και τα καμπυλόγραμμα τμήματα των σχημάτων.



ΣΧΗΜΑ 16



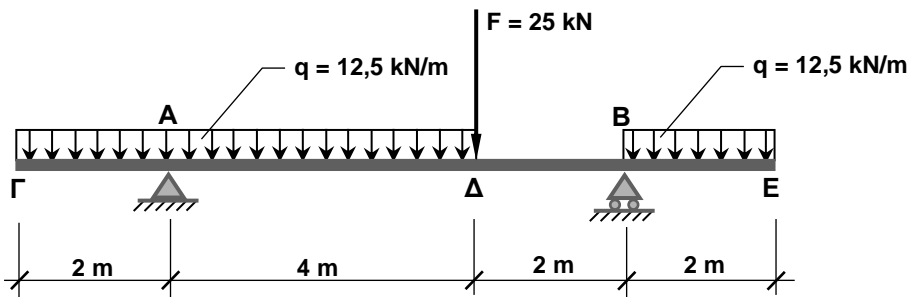
ΤΕΛΟΣ ΜΕΡΟΥΣ Β΄  
ΑΚΟΛΟΥΘΕΙ ΤΟ ΜΕΡΟΣ Γ΄

**ΜΕΡΟΣ Γ΄: Αποτελείται από μία (1) ερώτηση**

Η ερώτηση βαθμολογείται με είκοσι (20) μονάδες.

17. Αμφιπροέχουσα δοκός φορτίζεται όπως φαίνεται στο **Σχήμα 17**.

- (α) Να υπολογίσετε τις αντιδράσεις στις στηρίξεις **A** και **B**.
- (β) Να υπολογίσετε τις τέμνουσες δυνάμεις και τις ροπές κάμψης στα χαρακτηριστικά σημεία **A, B, Γ, Δ** και **E**.
- (γ) Να υπολογίσετε την απόσταση **x** από το σημείο στήριξης **A**, όπου αναπτύσσεται η μέγιστη θετική ροπή κάμψης **M<sub>max</sub>**.
- (δ) Να υπολογίσετε το μέγεθος της μέγιστης θετικής ροπής κάμψης **M<sub>max</sub>**.
- (ε) Να σχεδιάσετε τα διαγράμματα των τεμνουσών δυνάμεων **Q** και των ροπών κάμψης **M** και να αναγράψετε τα μεγέθη τους στα χαρακτηριστικά σημεία **A, B, Γ, Δ** και **E**, καθώς και το μέγεθος της μέγιστης θετικής ροπής κάμψης **M<sub>max</sub>**.



ΣΧΗΜΑ 17

.....

.....

.....

.....

.....

.....

.....

.....

.....

.....

.....

.....

.....

.....

.....

.....

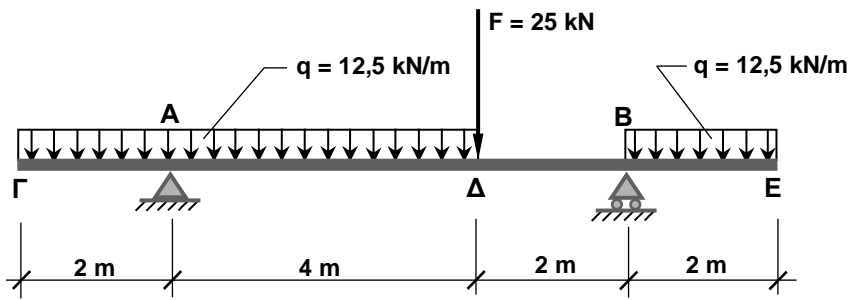
.....

.....

.....

.....

.....



ΣΧΗΜΑ 17

Vertical dashed lines for drawing or calculation.

Horizontal dotted lines for writing answers.

Horizontal dotted lines for writing answers.







## ΤΥΠΟΛΟΓΙΟ

<b>Συνθήκες ισορροπίας</b>	$\Sigma F_x = 0 \quad \Sigma F_y = 0 \quad \Sigma M = 0$
<b>Ροπές αδράνειας</b>	$I_x = \frac{bh^3}{12} \quad I_x = I_y = \frac{\pi D^4}{64}$
<b>Θεώρημα Στάινερ</b>	$I_{x-x} = I_x + Ad_y^2 \quad I_{y-y} = I_y + Ad_x^2$
<b>Ακτίνα αδράνειας</b>	$i_x = \sqrt{\frac{I_{x-x}}{A}} \quad i_x = \frac{h}{\sqrt{12}}$ $i_x = i_y = 0,25 D \quad i_x = i_y = 0,25 \sqrt{D^2 + d^2}$
<b>Ροπές αντίστασης</b>	$W_x = \frac{I_{x-x}}{y} \quad W_x = \frac{bh^2}{6}$ $W_x = W_y = \frac{\pi D^3}{32} \quad W_x = W_y = \frac{\pi (D^4 - d^4)}{32 D}$
<b>Απλή κάμψη</b>	$\sigma = \frac{M}{I} y \quad \sigma = \frac{M}{W}$
<b>Λογισμός</b>	$F_{κρ.} = \frac{\pi^2 \cdot E \cdot I_{ελ.}}{\ell^2} \quad \lambda = \frac{\ell}{i_{ελ}} \quad F_{επ.} = \frac{F_{κρ.}}{\gamma}$



## ΠΡΟΧΕΙΡΟ

Dotted lines for writing.

## ΠΡΟΧΕΙΡΟ

A series of horizontal dotted lines for writing.