

ΥΠΟΥΡΓΕΙΟ ΠΑΙΔΕΙΑΣ ΚΑΙ ΠΟΛΙΤΙΣΜΟΥ
ΔΙΕΥΘΥΝΣΗ ΑΝΩΤΕΡΗΣ ΚΑΙ ΑΝΩΤΑΤΗΣ ΕΚΠΑΙΔΕΥΣΗΣ
ΥΠΗΡΕΣΙΑ ΕΞΕΤΑΣΕΩΝ

ΠΑΓΚΥΠΡΙΕΣ ΕΞΕΤΑΣΕΙΣ 2017

ΣΧΕΔΙΟ ΕΙΔΙΚΟΤΗΤΑΣ ΘΕΩΡΗΤΙΚΗΣ ΚΑΤΕΥΘΥΝΣΗΣ

ΜΑΘΗΜΑ : ΜΗΧΑΝΟΛΟΓΙΚΟ ΣΧΕΔΙΟ ΥΔΡΑΥΛΙΚΩΝ ΘΕΡΜΙΚΩΝ ΚΑΙ
ΨΥΚΤΙΚΩΝ ΣΥΣΤΗΜΑΤΩΝ
ΗΜΕΡΟΜΗΝΙΑ : Πέμπτη, 25 Μαΐου 2017
ΩΡΑ : 8.00 – 10.30

Το εξεταστικό δοκίμιο αποτελείται από δύο μέρη (Μέρος Α και Β) σε
3 φύλλα σχεδίασης

Διάρκεια εξέτασης 2 ώρες και 30 λεπτά

ΟΔΗΓΙΕΣ:

1. Να απαντήσετε **σε όλες** τις ερωτήσεις
2. Να συμπληρώσετε τα προσωπικά σας στοιχεία και **στα τρία (3) φύλλα** σχεδίασης
3. Οι απαντήσεις να δοθούν πάνω στα φύλλα σχεδίασης.

ΜΕΡΟΣ Α (40 ΜΟΝΑΔΕΣ)

ΟΔΗΓΙΕΣ:

1. Να απαντήσετε σε όλες τις ερωτήσεις υποχρεωτικά
2. Από τις τέσσερις πιθανές απαντήσεις σε κάθε ερώτηση, η σωστή είναι μόνο μία
3. Η απάντηση στις ερωτήσεις 1,2,3,4 και 5 να δοθεί με πένα μπλε, ενώ στην ερώτηση 6 με μολύβι.
4. Η κάθε σωστή απάντηση για τις ερωτήσεις 1- 4 βαθμολογείται με 6 μονάδες και για τις ερωτήσεις 5 και 6 με 8 μονάδες

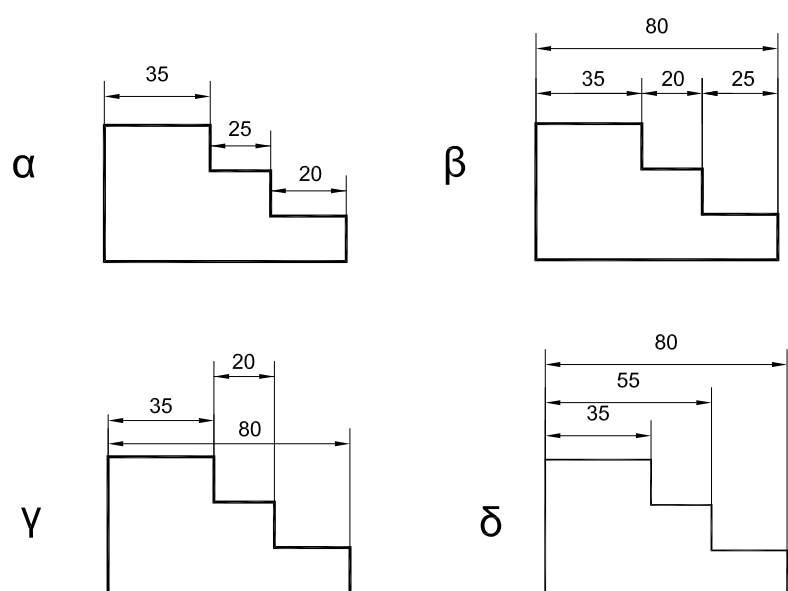
ΑΡ. ΤΑΥΤΟΤΗΤΑΣ :

ΕΠΩΝΥΜΟ :

ΟΝΟΜΑ :

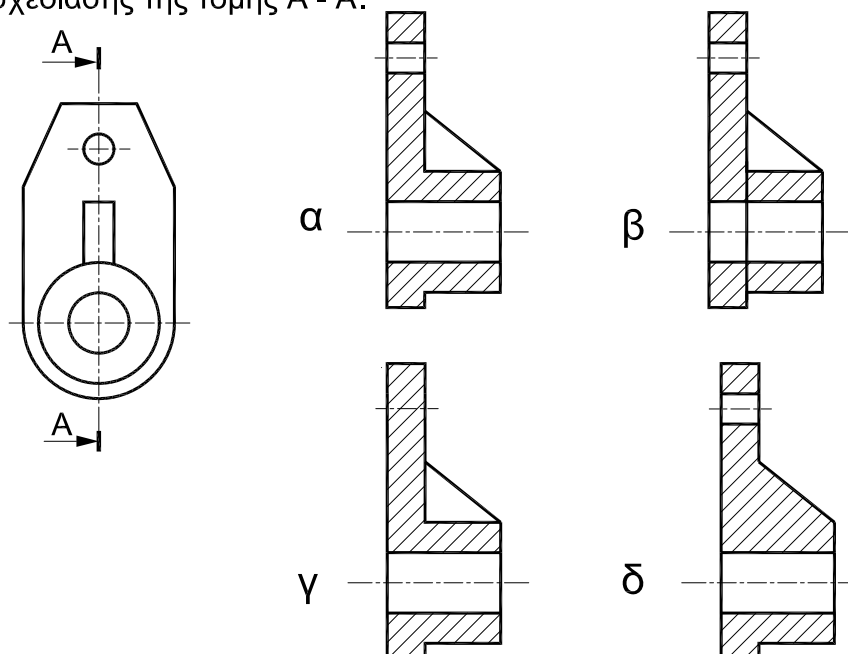
ΕΡΩΤΗΣΗ 1.

Να βάλετε σε κύκλο το γράμμα που αντιστοιχεί στον σωστό τρόπο σχεδίασης των διαστάσεων.



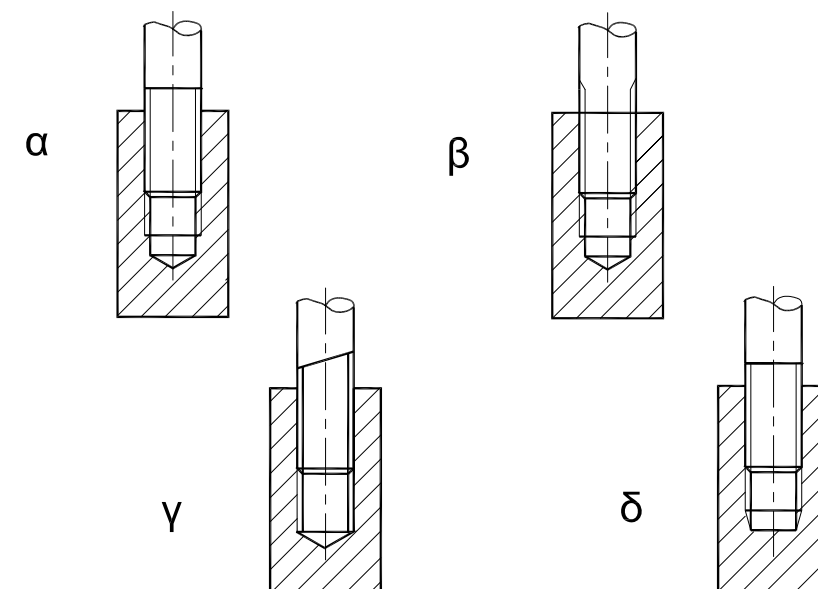
ΕΡΩΤΗΣΗ 2.

Να βάλετε σε κύκλο το γράμμα που αντιστοιχεί στον σωστό τρόπο σχεδίασης της τομής Α - Α.



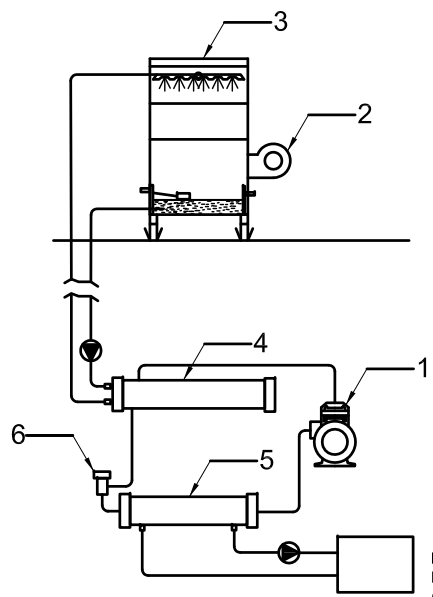
ΕΡΩΤΗΣΗ 3.

Να βάλετε σε κύκλο το γράμμα που αντιστοιχεί στον σωστό τρόπο σχεδίασης συναρμολόγησης κοχλία σε τυφλή κοχλιοτομημένη οπή.



ΕΡΩΤΗΣΗ 4.

Να συμπληρώσετε στον πίνακα τις ονομασίες των αριθμημένων μερών της μονάδας κλιματισμού.

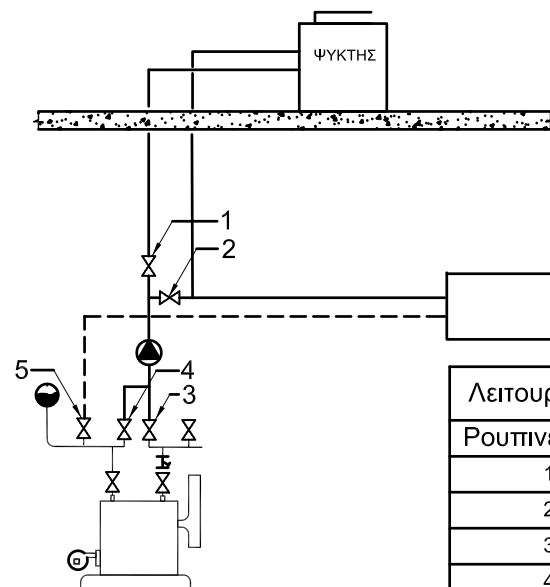


A/A	ΟΝΟΜΑΣΙΑ
1	
2	
3	
4	
5	
6	

ΜΟΝΑΔΕΣ ΚΛΙΜΑΤΙΣΜΟΥ (F.C.Us, A.H.Us)

ΕΡΩΤΗΣΗ 5.

Στο πιο κάτω σχεδιάγραμμα του συνδυασμένου συστήματος ψύξης - θέρμανσης, να γράψετε στον πίνακα την κατάσταση των διακοπών (ανοικτό ή κλειστό) κατά την λειτουργία της ψύξης.



Λειτουργία	Ψύξης
Ρουπινέττα	Κατάσταση ρουπινέττων
1	
2	
3	
4,5	

ΕΡΩΤΗΣΗ 6.

Να συμπληρώσετε στον πίνακα τις ονομασίες των τεσσάρων εξαρτημάτων και να σχεδιάσετε τα σύμβολά τους.

ΟΝΟΜΑΣΙΑ	ΣΥΜΒΟΛΟ	ΕΙΚΟΝΑ

ΜΕΡΟΣ Β

ΕΡΩΤΗΣΗ 1 (40 ΜΟΝΑΔΕΣ)

Δίνεται η κάτοψη μιας κατοικίας σε κλίμακα 1:100

(α) Να αναγνωρίσετε τους χώρους της κατοικίας και να συμπληρώσετε με πέννα μπλε την ονομασία του κάθε χώρου στον ΠΙΝΑΚΑ 1.

Να επιλέξετε το μήκος κάθε θερμαντικού σώματος το οποίο αντιστοιχεί σε κάθε χώρο, με την βοήθεια του καταλόγου απόδοσης θερμαντικών σωμάτων ο οποίος δίνεται στον ΠΙΝΑΚΑ 3.

(12 μονάδες)

(β) Να σχεδιάσετε με την χρήση γεωμετρικών οργάνων και κατάλληλο μολύβι στην κάτοψη, το σύστημα κεντρικής θέρμανσης διπλής διασωλήνωσης (κλίμακα 1:100).

(17 μονάδες)

(γ) Να υπολογίσετε και να συμπληρώσετε με πέννα μπλε, την διάμετρο των σωλήνων στον ΠΙΝΑΚΑ 4 στα σημεία Α, Β και Γ, χρησιμοποιώντας τα στοιχεία από τους ΠΙΝΑΚΕΣ 1 και 2.

(8 μονάδες)

(δ) Να υπολογίσετε και να συμπληρώσετε με πέννα μπλε την απόδοση του λέβητα στον ΠΙΝΑΚΑ 5.

(3 μονάδες)

ΑΡ. ΤΑΥΤΟΤΗΤΑΣ :

ΕΠΩΝΥΜΟ :

ΟΝΟΜΑ :

Αριθμός σώματος	Ονομασία χώρος	Ύψος σώματος (mm)	Απόδοση (kcal/h)	Θερμαντικό σώμα	Μήκος σώματος (mm)
1		600	2500	Διπλό	
2		600	700	Μονό	
3		600	1200	Διπλό	
4		600	2400	Διπλό	
5		600	2950	Διπλό	
6		600	3780	Διπλό	
7		600	1770	Διπλό	
8		600	3500	Διπλό	

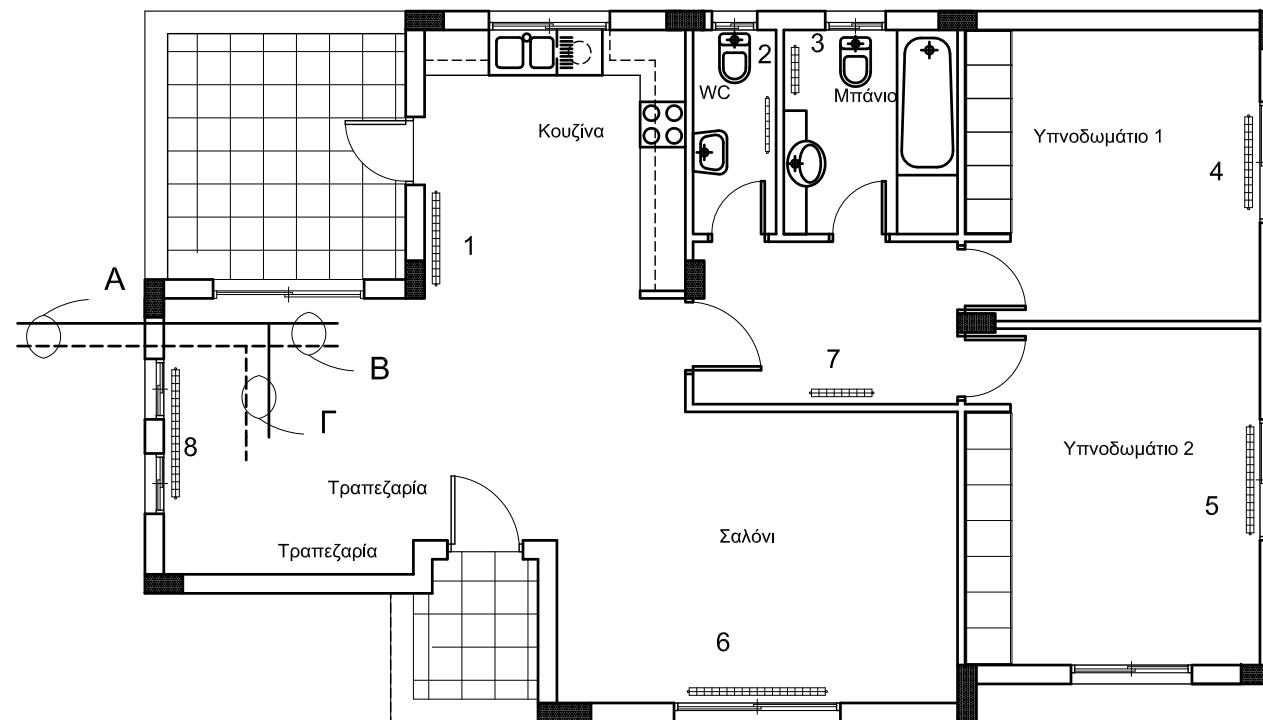
Θερμικές απώλειες kcal/h	Διάμετρος σωλήνα mm
Μέχρι 4 500	15
Από 4 500 - 14 000	22
Από 14 000 - 28 000	28
Από 2 800 - 50 000	35

Σημεία	Θερμαντικά σώματα	Απόδοση σωμάτων (kcal/h)	Διάμετρος σωλήνων (mm)
Α			
Β			
Γ	4,5,6,8		

Δυναμικότητα λέβητα =

ΧΩΡΟΣ ΓΙΑ ΥΠΟΛΟΓΙΣΜΟΥΣ

ΜΗΚΟΣ (mm)	ΜΟΝΑ		ΔΙΠΛΑ		ΤΡΙΠΛΑ	
	ΥΨΟΣ (mm)	ΥΨΟΣ (mm)	ΥΨΟΣ (mm)	ΥΨΟΣ (mm)	ΥΨΟΣ (mm)	ΥΨΟΣ (mm)
	500	600	500	600	500	600
240	215	248	420	500	521	718
360	322	372	631	750	952	1077
380	429	485	841	1000	1242	1436
600	536	620	1052	1250	1553	1795
720	644	744	1262	1500	1863	2154
840	751	869	1472	1750	2174	2512
960	858	993	1682	2000	2484	2871
1080	966	1117	1893	2250	2795	3230
1200	1073	1241	2103	2500	3106	3589
1320	1180	1365	2313	2750	3418	3948
1440	1287	1489	2524	3000	3727	4307
1680	1502	1737	2945	3510	4348	5025
1800	1609	1861	3155	3760	4558	5384
2040	1824	2109	3576	4229	5280	6102



ΜΕΡΟΣ Β

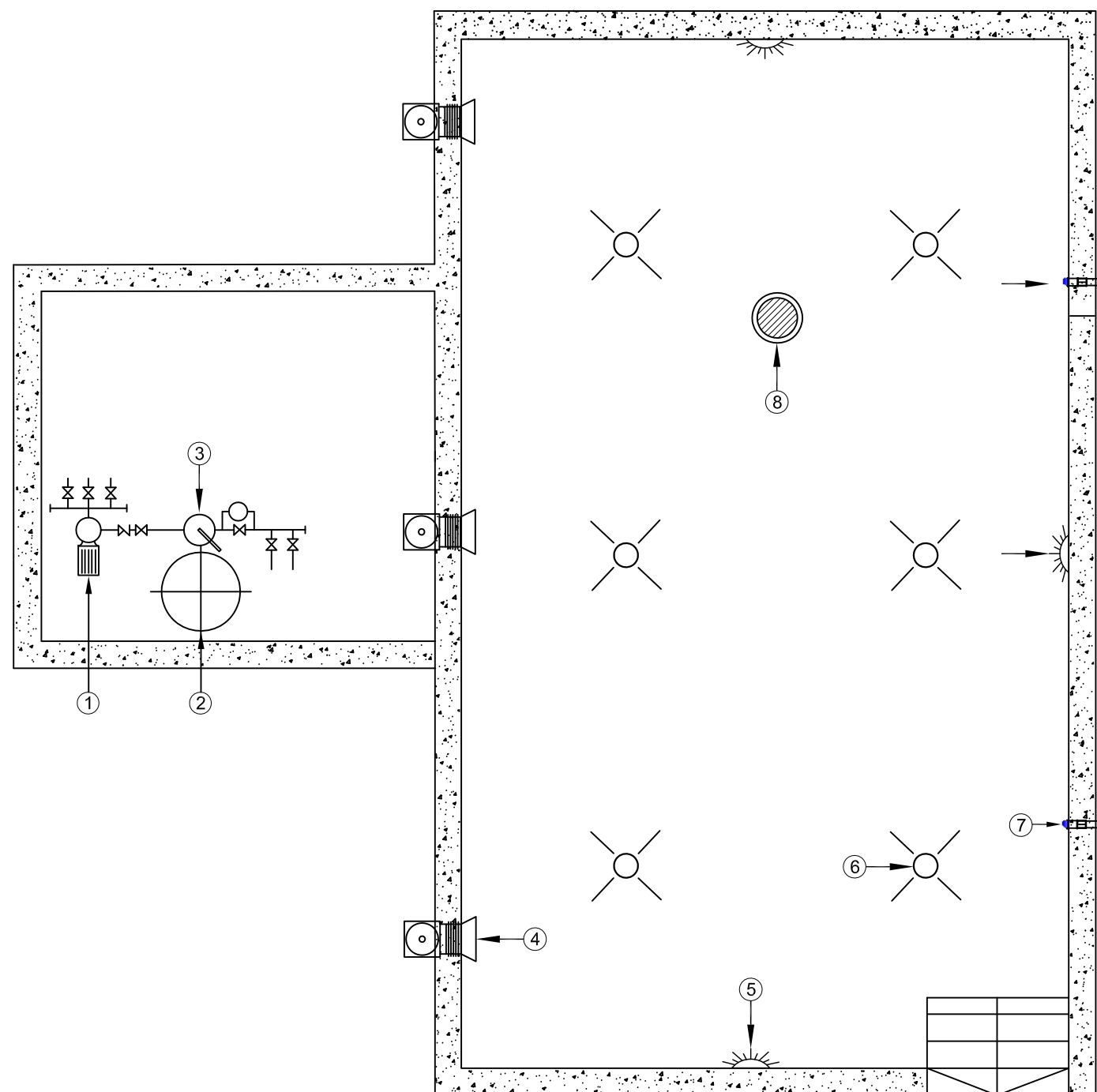
ΕΡΩΤΗΣΗ 2 (20 ΜΟΝΑΔΕΣ)

Στο πιο κάτω σχέδιο φαίνεται μια τυπική εγκατάσταση σύγχρονης οικιακής κολυμβητικής δεξαμενής με το μηχανοστάσιό της.
(α) Να σχεδιάσετε με την χρήση γεωμετρικών οργάνων την υδραυλική εγκατάσταση
Κατά την σχεδίαση να γίνει χρήση όλων των υποδοχών των κεντρικών διανομών (μάνιφολτ)
(β) Να γράψετε στον πίνακα τα αριθμημένα μέρη του συστήματος (1 μέχρι 8).
(μονάδες 12)
(μονάδες 8)

ΑΡ. ΤΑΥΤΟΤΗΤΑΣ :

ΕΠΩΝΥΜΟ :

ΟΝΟΜΑ :



A/A	ΟΝΟΜΑΣΙΑ
1	
2	
3	
4	
5	
6	
7	
8	