

**ΥΠΟΥΡΓΕΙΟ ΠΑΙΔΕΙΑΣ ΚΑΙ ΠΟΛΙΤΙΣΜΟΥ  
ΔΙΕΥΘΥΝΣΗ ΑΝΩΤΕΡΗΣ ΚΑΙ ΑΝΩΤΑΤΗΣ ΕΚΠΑΙΔΕΥΣΗΣ  
ΥΠΗΡΕΣΙΑ ΕΞΕΤΑΣΕΩΝ**

**ΠΑΓΚΥΠΡΙΕΣ ΕΞΕΤΑΣΕΙΣ 2017  
ΤΕΧΝΟΛΟΓΙΑ ΙΙ ΠΡΑΚΤΙΚΗΣ ΚΑΤΕΥΘΥΝΣΗΣ**

**ΜΑΘΗΜΑ : ΔΟΜΙΚΑ ΥΛΙΚΑ ΚΑΙ ΚΤΙΡΙΑΚΑ ΕΡΓΑ (309)**  
**ΗΜΕΡΟΜΗΝΙΑ : ΤΕΤΑΡΤΗ, 7 ΙΟΥΝΙΟΥ 2017**  
**ΩΡΑ : 8:00 – 10:30**

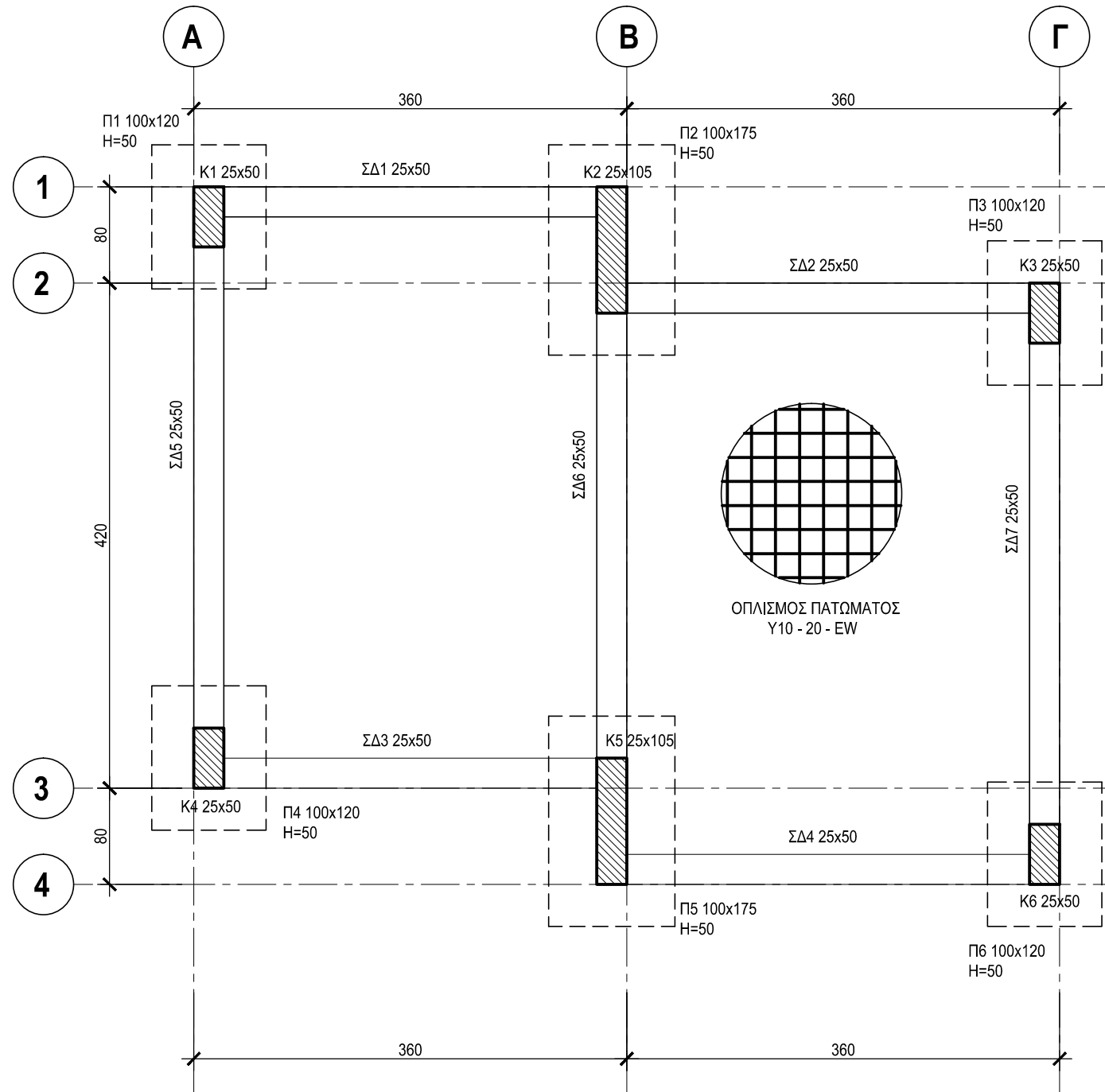
**ΛΥΣΗ**

# ΦΥΛΛΟ ΣΧΕΔΙΑΣΗΣ 1 - ΜΕΡΟΣ Α΄

## ΑΣΚΗΣΗ 1 - ΜΟΝΑΔΕΣ 10

Δίνεται η κάτοψη του ξυλοτύπου θεμελίωσης καταστήματος σε κλίμακα 1:50, με πέντε παραλείψεις. Αφού τη μελετήσετε προσεκτικά και αφού συμβουλευτείτε τον πίνακα των πεδίων και κολωνών, να τη συμπληρώσετε, σχεδιάζοντας τα δομικά στοιχεία που λείπουν και αναγράφοντας τις πληροφορίες που λείπουν επίσης.

Οι διαστάσεις δίνονται σε cm.

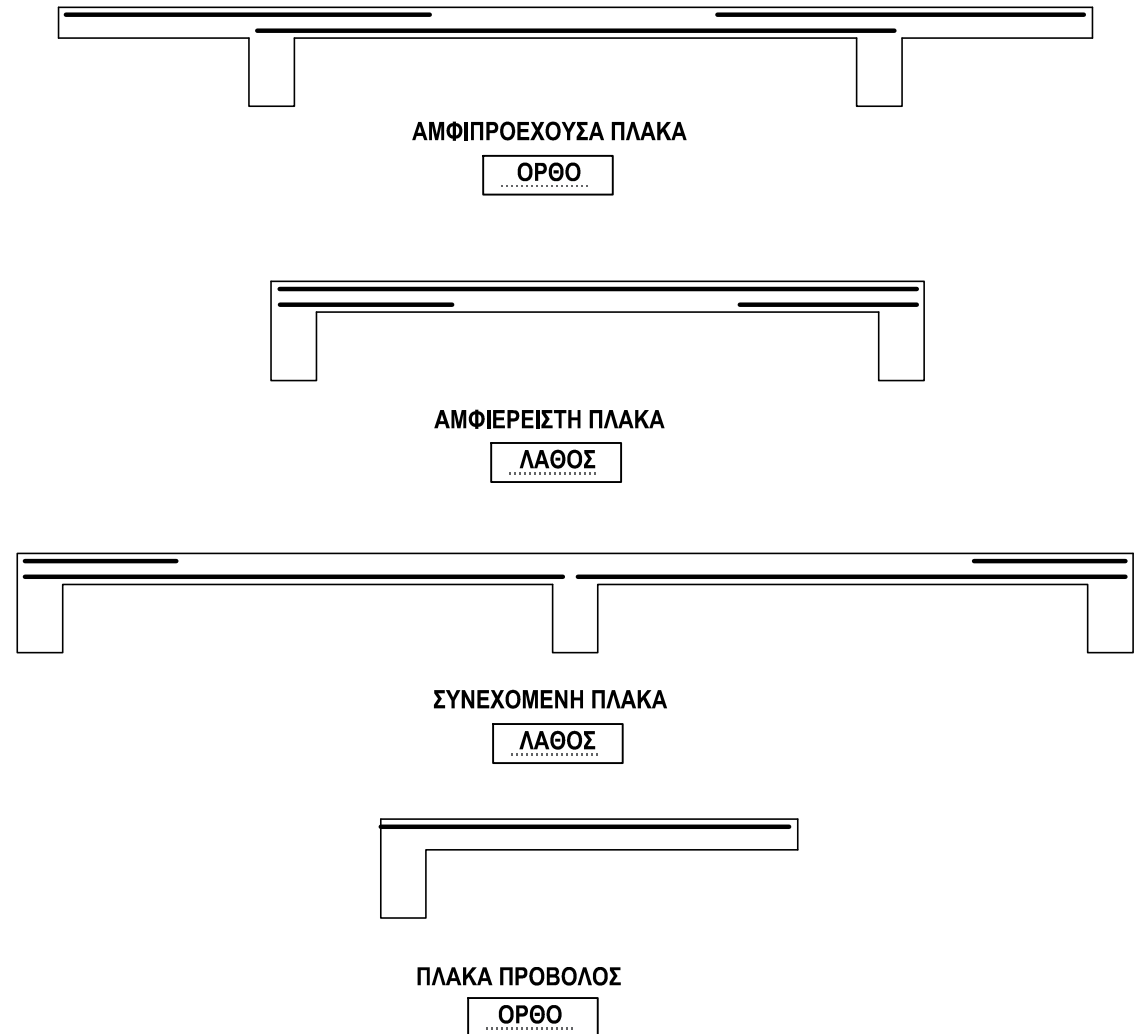


### ΚΑΤΟΨΗ ΞΥΛΟΤΥΠΟΥ ΘΕΜΕΛΙΩΣΗΣ

ΚΛΙΜΑΚΑ 1 : 50

## ΑΣΚΗΣΗ 2 - ΜΟΝΑΔΕΣ 10

Δίνονται οι πιο κάτω περιπτώσεις όπλισης πλάκων. Να γράψετε, στο πλαίσιο κάτω από την κάθε πλάκα, **ΟΡΘΟ** ή **ΛΑΘΟΣ** για κάθε περίπτωση.



### ΚΑΤΑΛΟΓΟΣ ΠΕΔΙΩΝ ΚΑΙ ΚΟΛΟΝΩΝ

Α/Α	ΠΕΔΙΑ		Α/Α	ΚΟΛΟΝΕΣ		
	Διαστάσεις σε cm	Οπλισμός		Διαστάσεις σε cm	Οπλισμός	Συνδετήρες
Π1	100 x 120 x 50	9Υ12 - 1 + 7Υ12 - 2	Κ1	25 x 50	8Υ16 - 3	Υ8 - 4 - 10, Υ8 - 5 - 10
Π2	100 x 175 x 50	12Υ12 - 6 + 7Υ12 - 7	Κ2	25 x 105	12Υ16 - 8	Υ8 - 9 - 10, 3Υ8 - 10 - 10
Π3	100 x 120 x 50	9Υ12 - 1 + 7Υ12 - 2	Κ3	25 x 50	8Υ16 - 3	Υ8 - 4 - 10, Υ8 - 5 - 10
Π4	100 x 120 x 50	9Υ12 - 1 + 7Υ12 - 2	Κ4	25 x 50	8Υ16 - 3	Υ8 - 4 - 10, Υ8 - 5 - 10
Π5	100 x 175 x 50	12Υ12 - 6 + 7Υ12 - 7	Κ5	25 x 105	12Υ16 - 8	Υ8 - 9 - 10, 3Υ8 - 10 - 10
Π6	100 x 120 x 50	9Υ12 - 1 + 7Υ12 - 2	Κ6	25 x 50	8Υ16 - 3	Υ8 - 4 - 10, Υ8 - 5 - 10

ΕΠΩΝΥΜΟ: .....

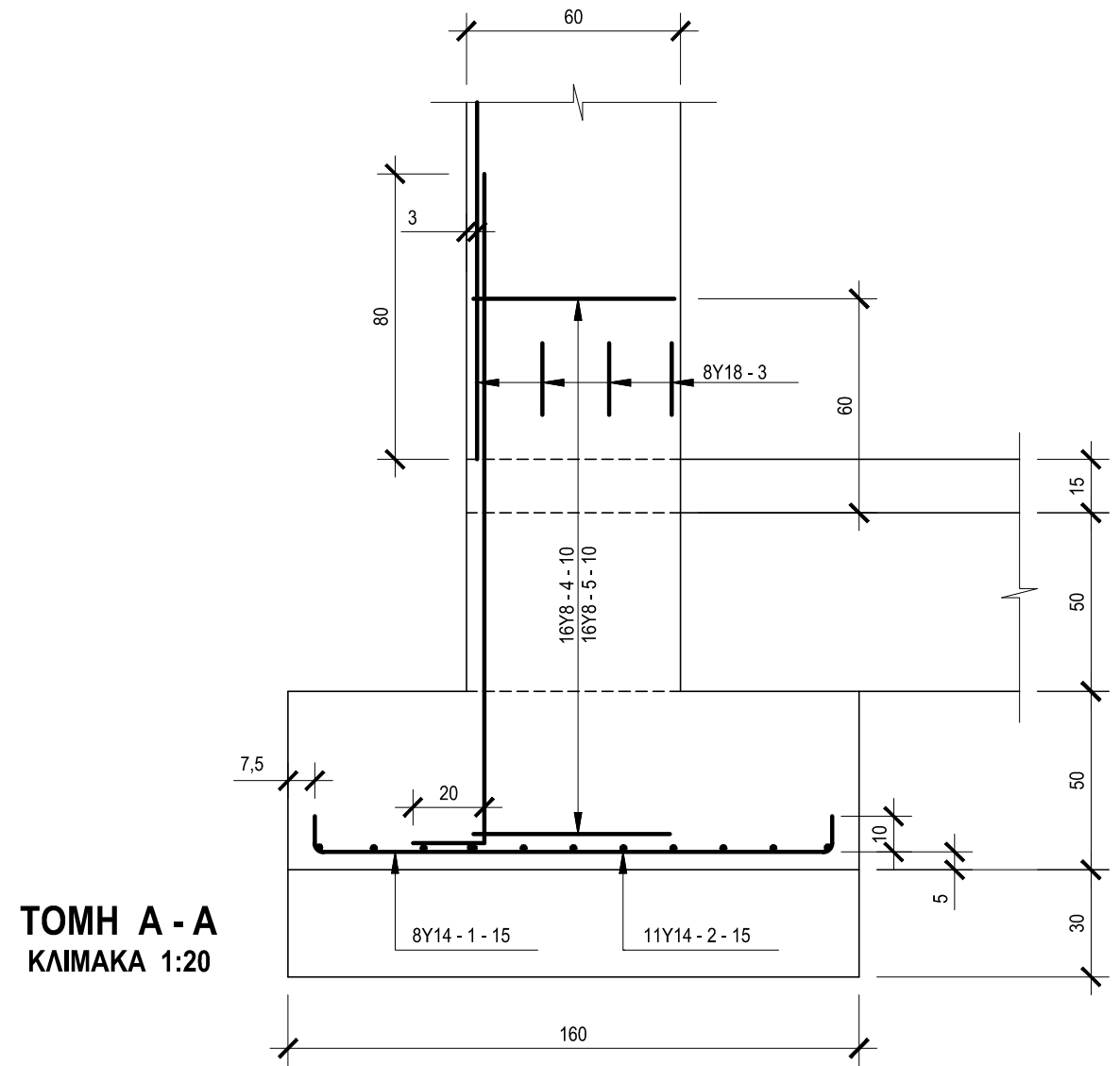
ΟΝΟΜΑ: .....

ΚΩΔΙΚΟΣ ΕΞΕΤΑΖΟΜΕΝΟΥ: .....

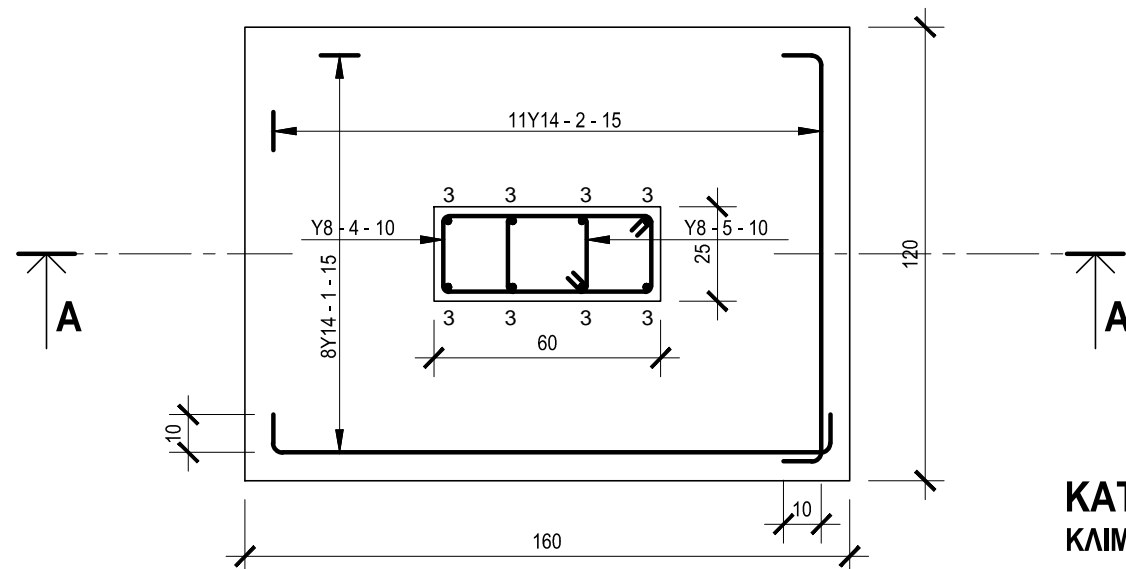
# ΦΥΛΛΟ ΣΧΕΔΙΑΣΗΣ 2 - ΜΕΡΟΣ Α'

## ΑΣΚΗΣΗ 3 - ΜΟΝΑΔΕΣ 10

Δίνεται, σε κλίμακα 1 : 20, η κατακόρυφη τομή A - A πεδίου, καθώς και το περίγραμμα της κάτοψής του. Να σχεδιάσετε, στο περίγραμμα της κάτοψης του πεδίου, σε κλίμακα 1 : 20, τον οπλισμό του πεδίου και της κολόνας, σύμφωνα με τις πληροφορίες που δίνονται στην τομή A - A. Οι διαστάσεις δίνονται σε cm.



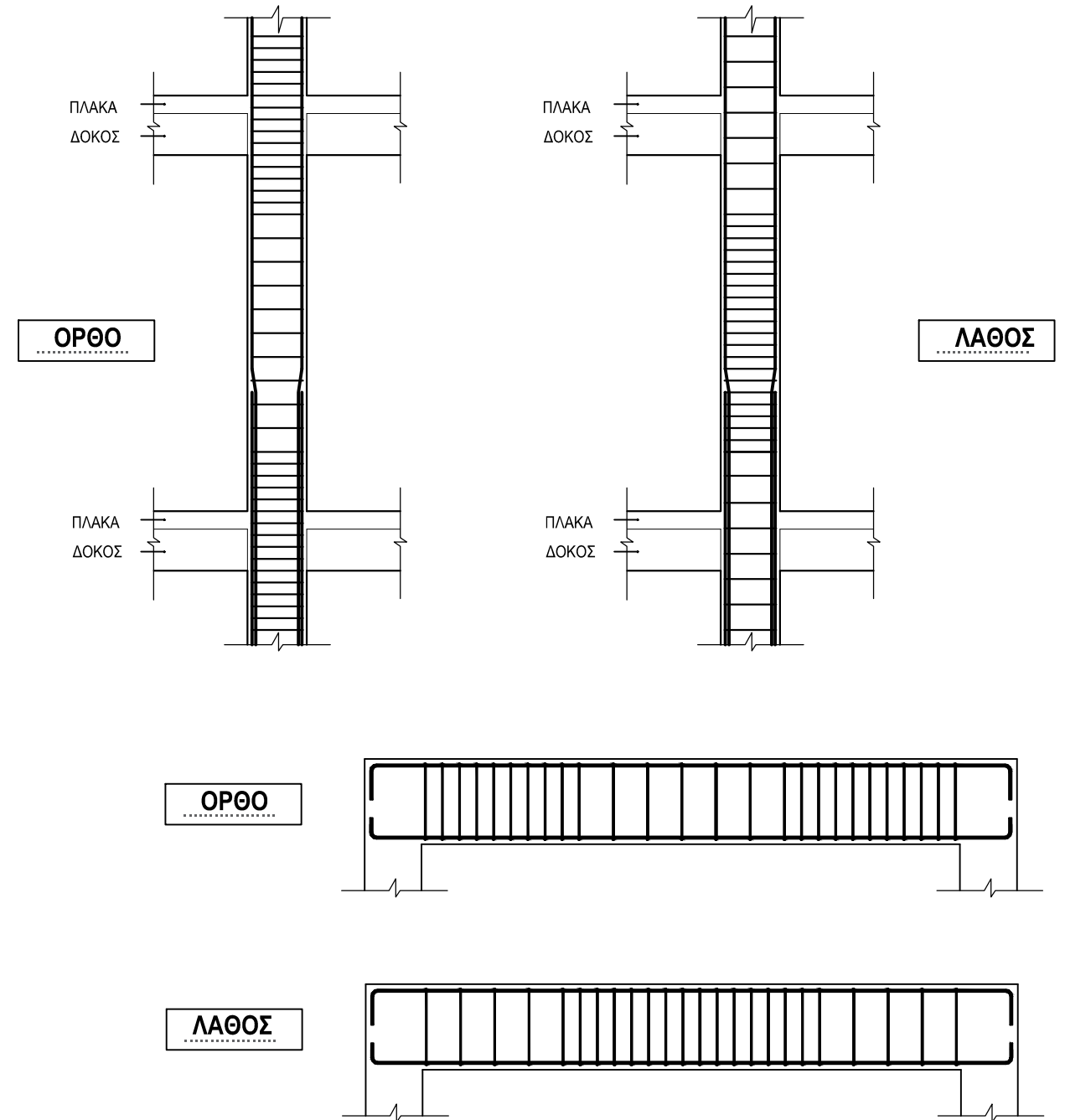
**ΤΟΜΗ A - A**  
ΚΛΙΜΑΚΑ 1:20



**ΚΑΤΟΨΗ**  
ΚΛΙΜΑΚΑ 1:20

## ΑΣΚΗΣΗ 4 - ΜΟΝΑΔΕΣ 10

Δίνονται δύο κατακόρυφες τομές κολονών και δύο κατά μήκος τομές δοκών. Να επιλέξετε την τομή με τον ορθό τρόπο πύκνωσης των συνδετήρων, όπως απαιτούν οι κατασκευαστικές διατάξεις του Κυπριακού Σεισμικού Κώδικα, αναγράφοντας στο κενό πλαίσιο δίπλα από τα σχήματα, "ΟΡΘΟ" ή "ΛΑΘΟΣ".



ΕΠΩΝΥΜΟ: .....

ΟΝΟΜΑ: .....

ΚΩΔΙΚΟΣ ΕΞΕΤΑΖΟΜΕΝΟΥ: .....

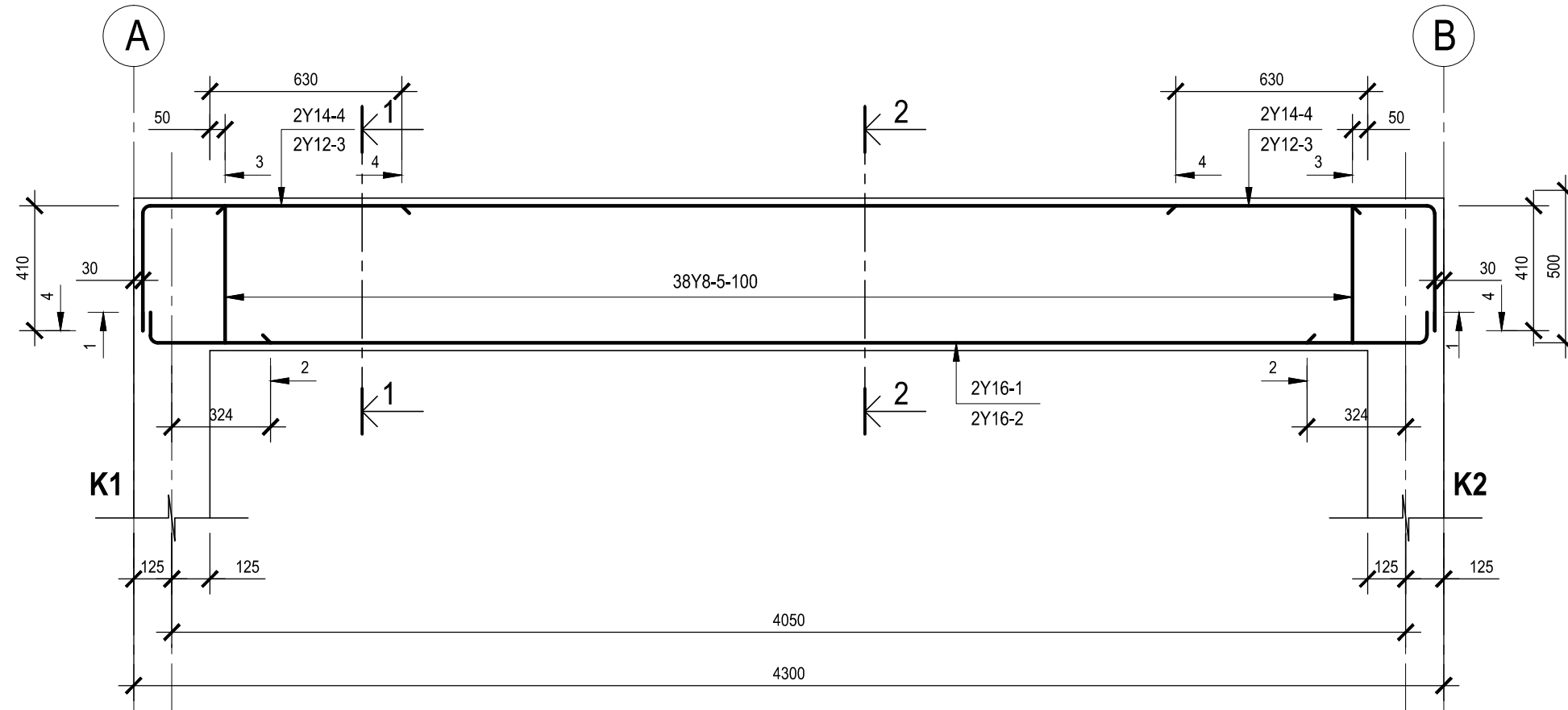
# ΦΥΛΛΟ ΣΧΕΔΙΑΣΗΣ 3 - ΜΕΡΟΣ Β'

## ΑΣΚΗΣΗ 5 - ΜΟΝΑΔΕΣ 30

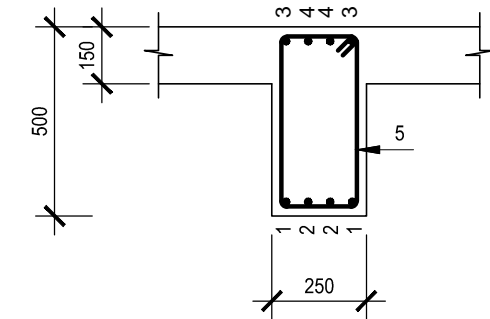
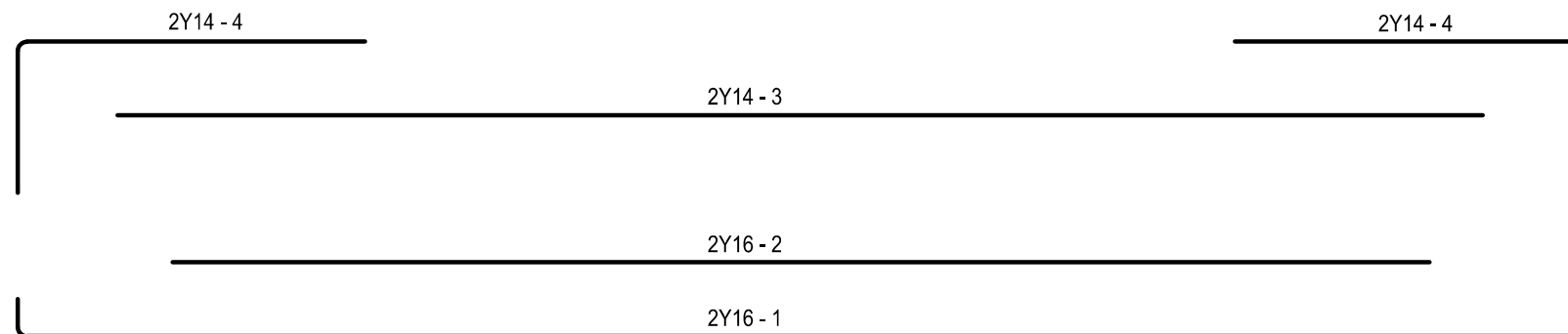
Δίνεται, σε κλίμακα 1 : 20, η κατά μήκος τομή της αμφιέριστης δοκού Δ1 με τον οπλισμό της και τα περιγράμματα των εγκάρσιων τομών, 1 - 1 και 2 - 2.

- Να σχεδιάσετε, στο χώρο κάτω από την κατά μήκος τομή, το ανάπτυγμα του διαμήκη οπλισμού της και να αναγράψετε τους συμβολισμούς των ράβδων.
- Να σχεδιάσετε τον οπλισμό στις εγκάρσιες τομές και να αναγράψετε τους αριθμούς αναφοράς των ράβδων οπλισμού.

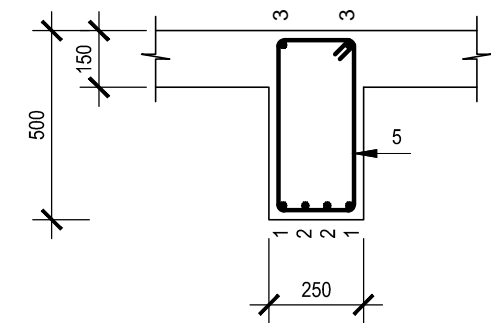
Σημείωση: Οι διαστάσεις δίνονται σε mm.



**ΔΟΚΟΣ Δ1**  
ΚΛ. 1:20



**ΤΟΜΗ 1-1**  
ΚΛ. 1:20



**ΤΟΜΗ 2-2**  
ΚΛ. 1:20

ΕΠΩΝΥΜΟ: .....

ΟΝΟΜΑ: .....

ΚΩΔΙΚΟΣ ΕΞΕΤΑΖΟΜΕΝΟΥ: .....

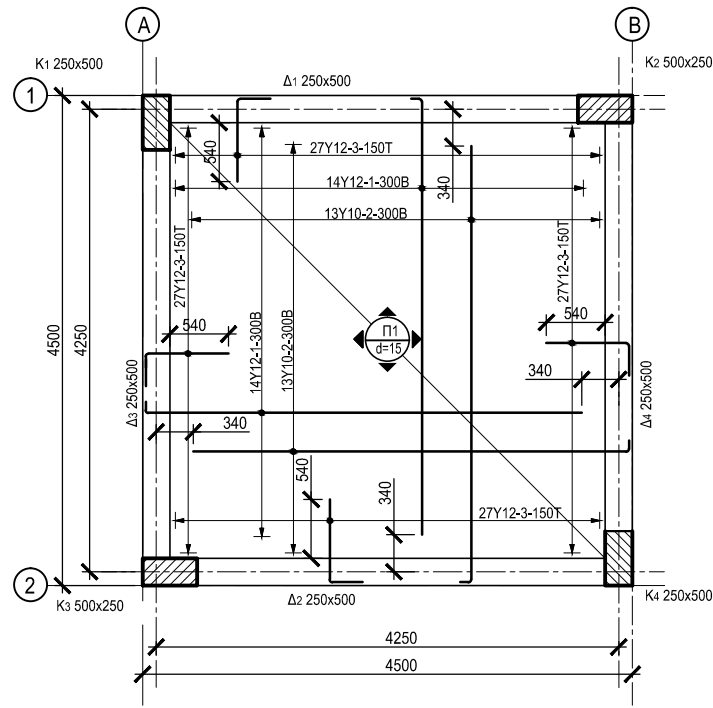
# ΦΥΛΛΟ ΣΧΕΔΙΑΣΗΣ 4 - ΜΕΡΟΣ Β'

## ΑΣΚΗΣΗ 6 - ΜΟΝΑΔΕΣ 30

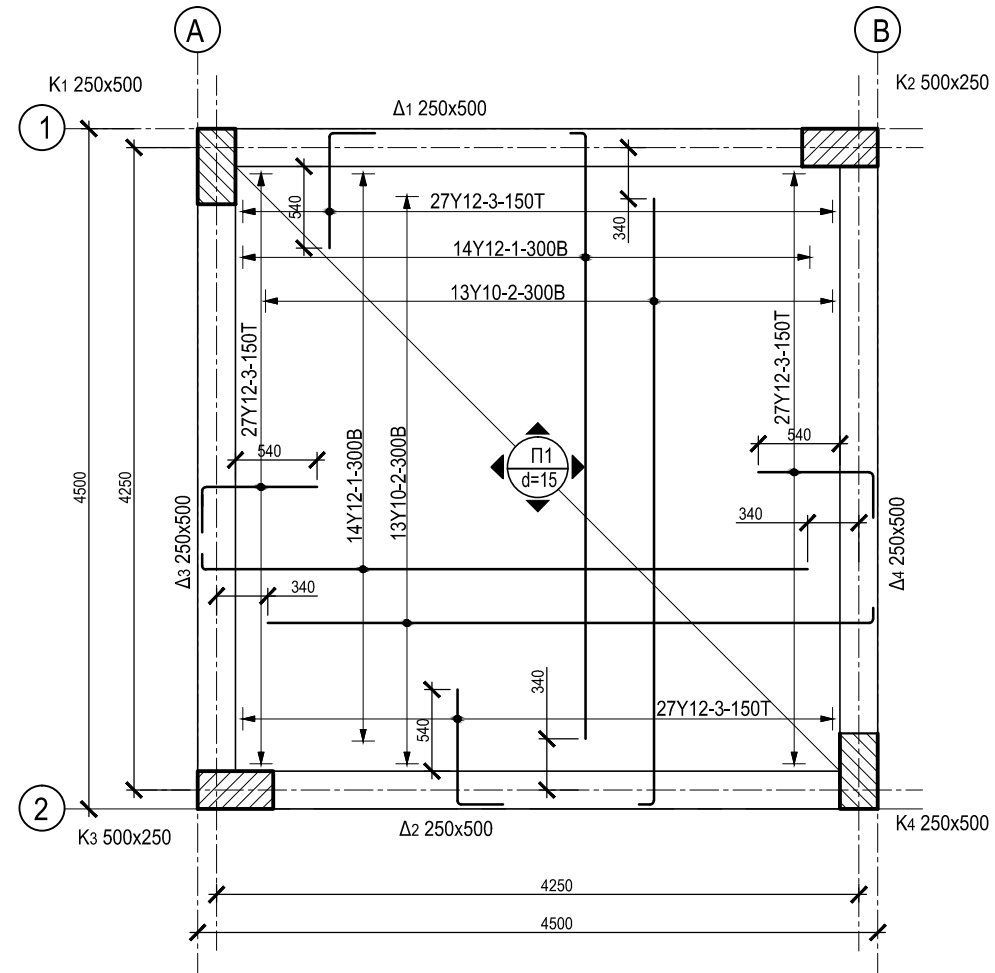
Δίνεται η κάτοψη του ξυλότυπου τετραερείστης πλάκας (εκτός κλίμακας).

Να σχεδιάσετε, στο διπλανό χώρο, όπου δίνονται οι αξονικές γραμμές, την ίδια κάτοψη σε κλίμακα 1:50.

Σημείωση: Οι διαστάσεις είναι σε mm.



ΚΑΤΟΨΗ ΤΕΤΡΑΕΡΕΙΣΤΗΣ ΠΛΑΚΑΣ  
Εκτός κλίμακας



ΚΑΤΟΨΗ ΤΕΤΡΑΕΡΕΙΣΤΗΣ ΠΛΑΚΑΣ  
ΚΛ. 1:50

ΕΠΩΝΥΜΟ: .....

ΟΝΟΜΑ: .....

ΚΩΔΙΚΟΣ ΕΞΕΤΑΖΟΜΕΝΟΥ: .....