

ΥΠΟΥΡΓΕΙΟ ΠΑΙΔΕΙΑΣ ΚΑΙ ΠΟΛΙΤΙΣΜΟΥ
ΔΙΕΥΘΥΝΣΗ ΑΝΩΤΕΡΗΣ ΚΑΙ ΑΝΩΤΑΤΗΣ ΕΚΠΑΙΔΕΥΣΗΣ
ΥΠΗΡΕΣΙΑ ΕΞΕΤΑΣΕΩΝ

ΠΑΓΚΥΠΡΙΕΣ ΕΞΕΤΑΣΕΙΣ 2017
ΤΕΧΝΟΛΟΓΙΑ ΙΙ ΠΡΑΚΤΙΚΗΣ ΚΑΤΕΥΘΥΝΣΗΣ

ΜΑΘΗΜΑ : ΔΟΜΙΚΑ ΥΛΙΚΑ ΚΑΙ ΚΤΙΡΙΑΚΑ ΕΡΓΑ (309)

ΗΜΕΡΟΜΗΝΙΑ : ΤΕΤΑΡΤΗ, 7 ΙΟΥΝΙΟΥ 2017

ΩΡΑ : 8:00 – 10:30

Επιτρεπόμενη διάρκεια γραπτού 2,5 ώρες (150 λεπτά)

Το εξεταστικό δοκίμιο αποτελείται από μία (1) σελίδα Α4 και τέσσερα (4) φύλλα σχεδίασης Α3 και περιλαμβάνει δύο (2) μέρη (Α' και Β').

Ο/Η κάθε εξεταζόμενος/η να εφοδιαστεί με τα πιο κάτω:

- Το εξεταστικό δοκίμιο
- Ένα έντυπο Α4 (χαρτονάκι) στο οποίο, αφού συμπληρώσει τα στοιχεία του/της, να επισυναφθούν τα τέσσερα (4) φύλλα σχεδίασης Α3.

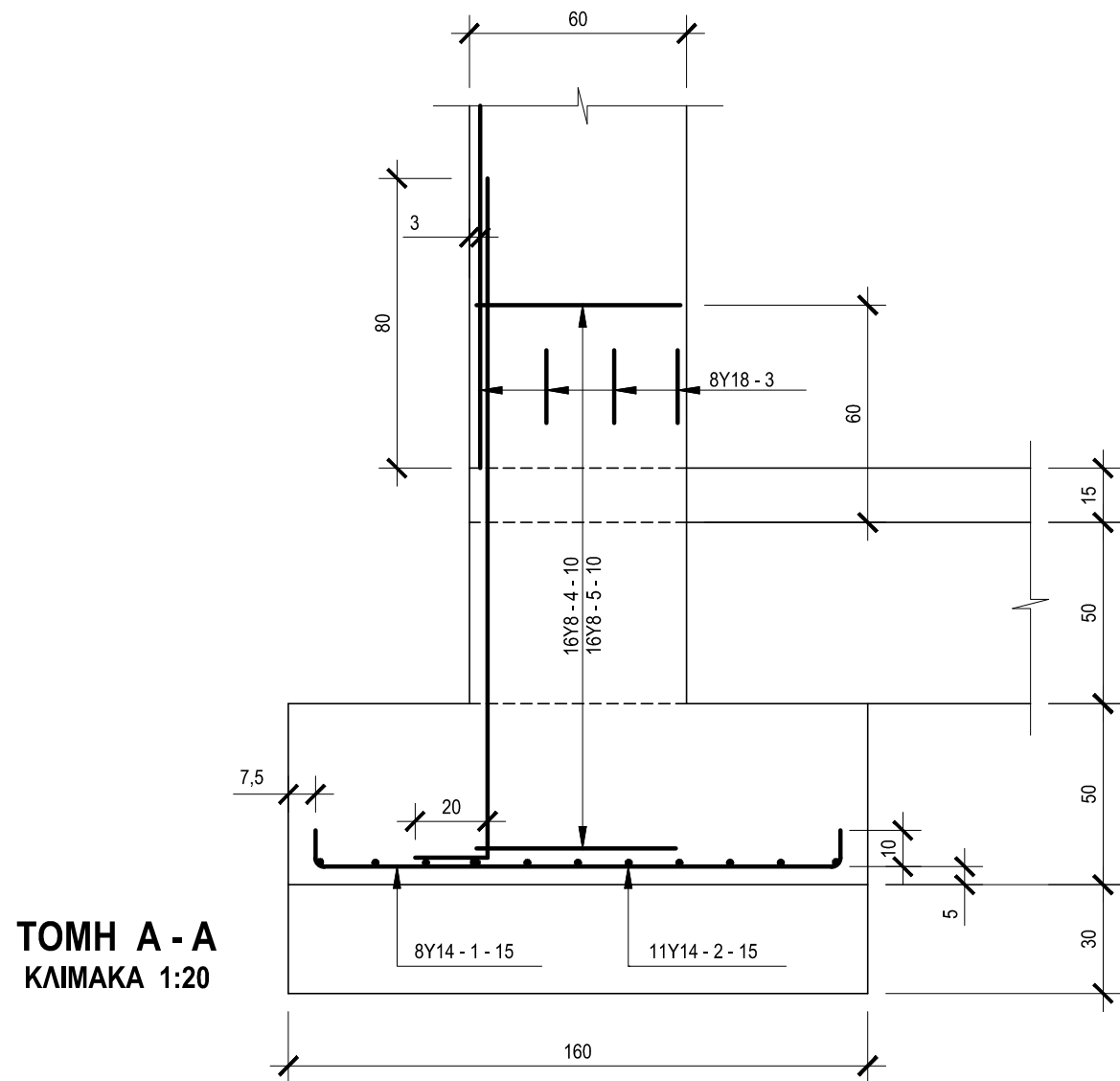
ΟΔΗΓΙΕΣ

1. Να λύσετε όλες τις ασκήσεις
2. Το Μέρος Α αποτελείται από τέσσερις (4) ασκήσεις και η κάθε ορθή απάντηση βαθμολογείται με **10 μονάδες (σύνολο μονάδων 40)**
3. Το Μέρος Β αποτελείται από δύο (2) ασκήσεις, και η κάθε ορθή απάντηση βαθμολογείται με **30 μονάδες (σύνολο μονάδων 60)**
4. Οι ασκήσεις 1 και 2 του Μέρους Α να λυθούν στο φύλλο σχεδίασης 1
5. Οι ασκήσεις 3 και 4 του Μέρους Α να λυθούν στο φύλλο σχεδίασης 2
6. Η άσκηση 5 του Μέρους Β να λυθεί στο φύλλο σχεδίασης 3
7. Η άσκηση 6 του Μέρους Β να λυθεί στο φύλλο σχεδίασης 4
8. **Να αναγράψετε τα στοιχεία σας και στα 4 φύλλα σχεδίασης**
9. Να αναγραφούν τίτλοι όπου χρειάζεται
10. Να τηρηθούν οι κανόνες καλής σχεδίασης, γραμμογραφίας και γραφής γραμμάτων και αριθμών
11. Διαστάσεις που δεν αναφέρονται να υπολογισθούν σε συνάρτηση με τις δοσμένες διαστάσεις
12. Επιτρέπεται η χρήση μη προγραμματιζόμενης υπολογιστικής μηχανής
13. Επιτρέπεται η χρήση κλιμακόμετρου.

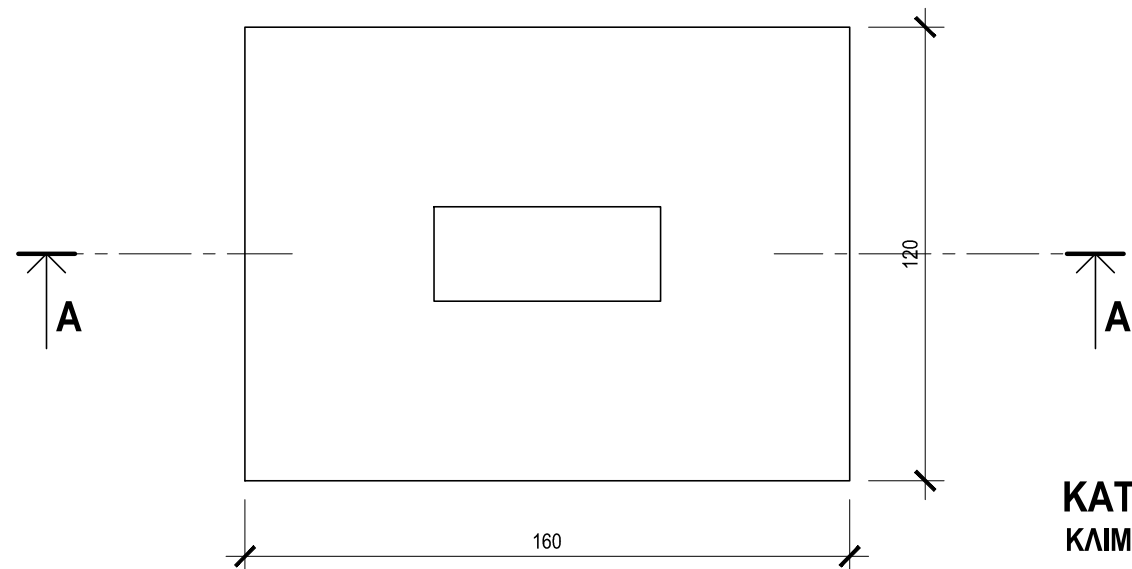
ΦΥΛΛΟ ΣΧΕΔΙΑΣΗΣ 2 - ΜΕΡΟΣ Α'

ΑΣΚΗΣΗ 3 - ΜΟΝΑΔΕΣ 10

Δίνεται, σε κλίμακα 1 : 20, η κατακόρυφη τομή A - A πεδίου, καθώς και το περίγραμμα της κάτοψής του. Να σχεδιάσετε, στο περίγραμμα της κάτοψης του πεδίου, σε κλίμακα 1 : 20, τον οπλισμό του πεδίου και της κολόνας, σύμφωνα με τις πληροφορίες που δίνονται στην τομή A - A. Οι διαστάσεις δίνονται σε cm.



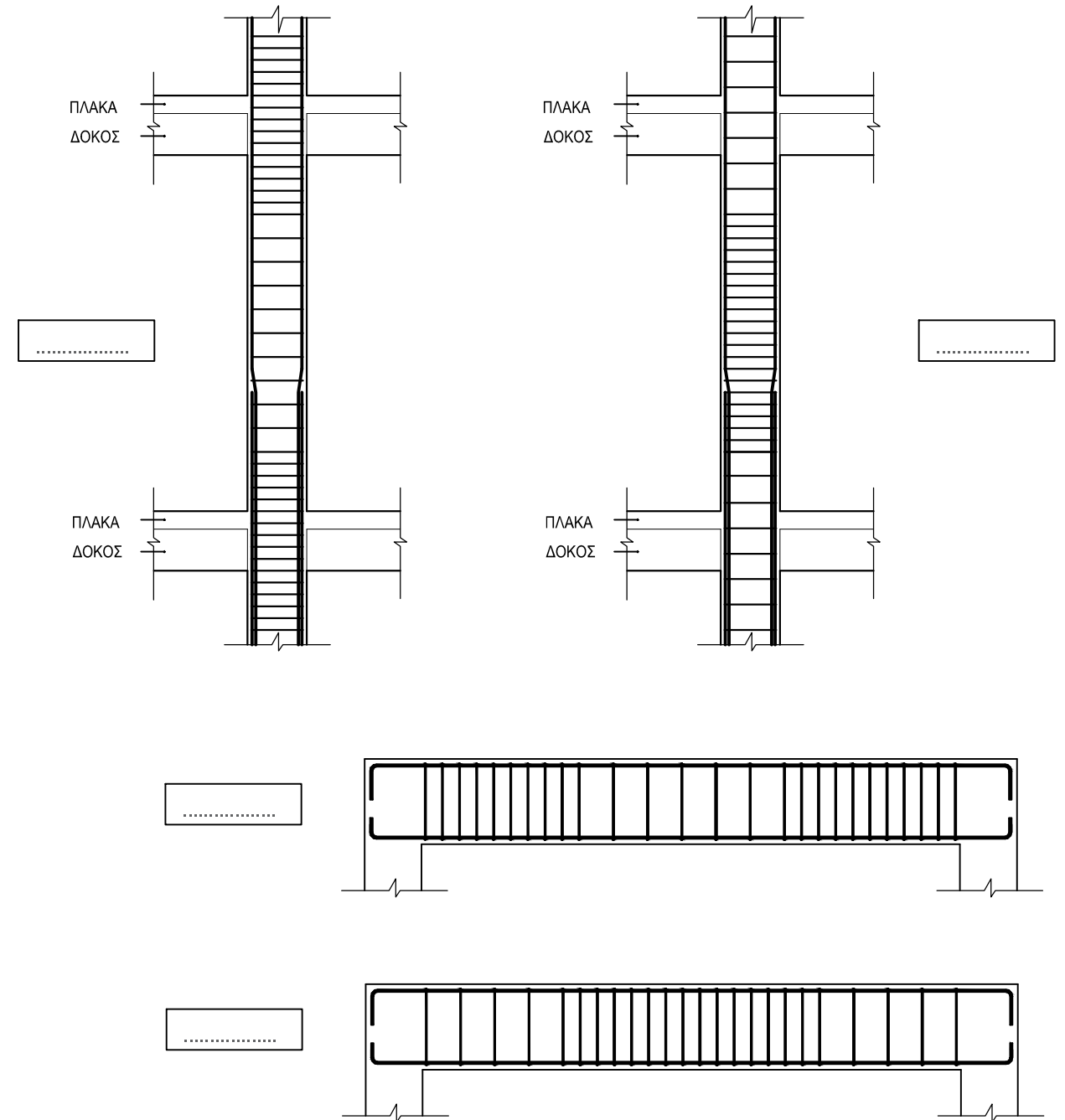
ΤΟΜΗ A - A
ΚΛΙΜΑΚΑ 1:20



ΚΑΤΟΨΗ
ΚΛΙΜΑΚΑ 1:20

ΑΣΚΗΣΗ 4 - ΜΟΝΑΔΕΣ 10

Δίνονται δύο κατακόρυφες τομές κολονών και δύο κατά μήκος τομές δοκών. Να επιλέξετε την τομή με τον ορθό τρόπο πύκνωσης των συνδετήρων, όπως απαιτούν οι κατασκευαστικές διατάξεις του Κυπριακού Σεισμικού Κώδικα, αναγράφοντας στο κενό πλαίσιο δίπλα από τα σχήματα, "ΟΡΘΟ" ή "ΛΑΘΟΣ".



ΕΠΩΝΥΜΟ:

ΟΝΟΜΑ:

ΚΩΔΙΚΟΣ ΕΞΕΤΑΖΟΜΕΝΟΥ:

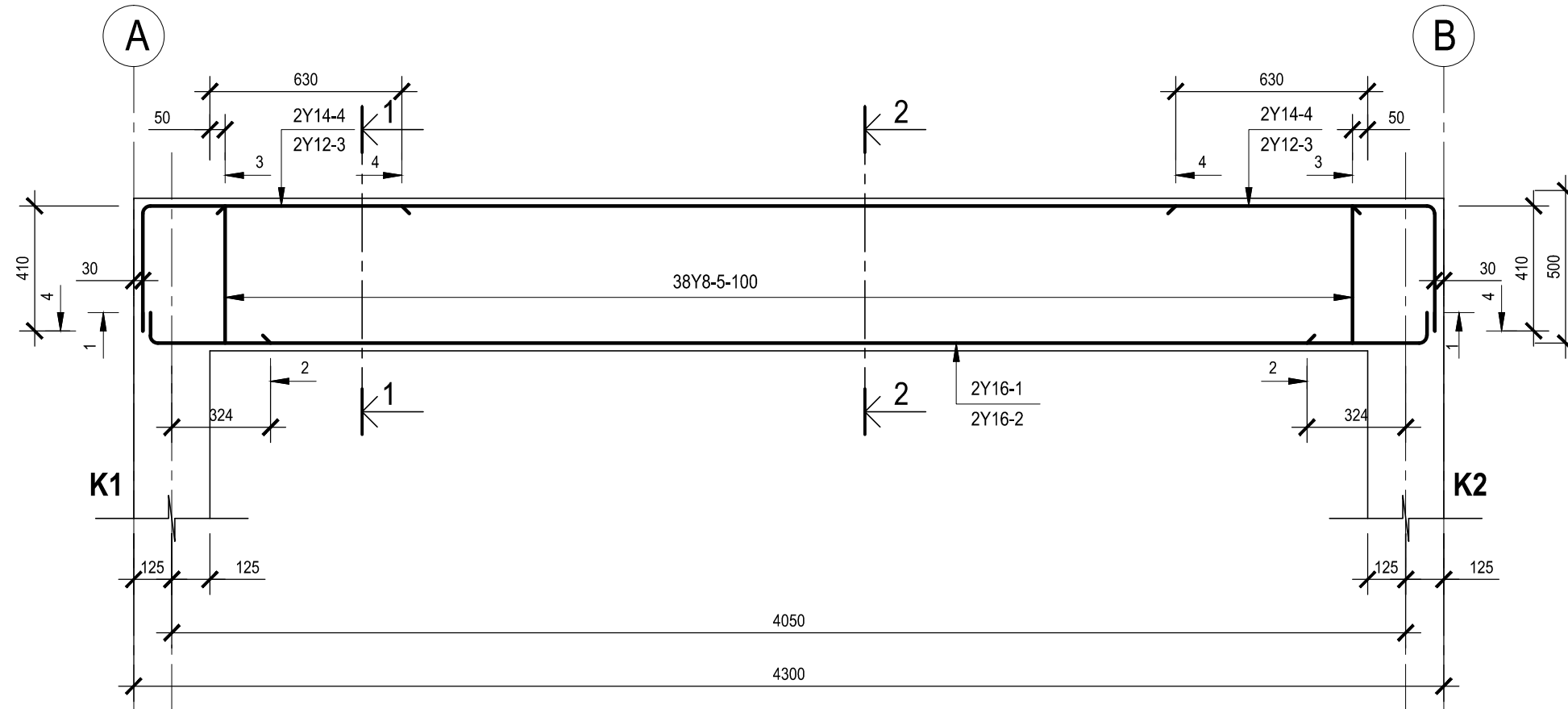
ΦΥΛΛΟ ΣΧΕΔΙΑΣΗΣ 3 - ΜΕΡΟΣ Β'

ΑΣΚΗΣΗ 5 - ΜΟΝΑΔΕΣ 30

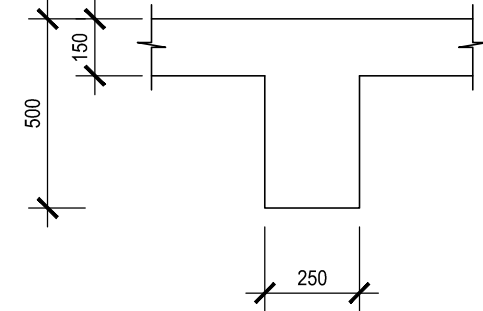
Δίνεται, σε κλίμακα 1 : 20, η κατά μήκος τομή της αμφιέριστης δοκού Δ1 με τον οπλισμό της και τα περιγράμματα των εγκάρσιων τομών, 1 - 1 και 2 - 2.

- Να σχεδιάσετε, στο χώρο κάτω από την κατά μήκος τομή, το ανάπτυγμα του διαμήκη οπλισμού της και να αναγράψετε τους συμβολισμούς των ράβδων.
- Να σχεδιάσετε τον οπλισμό στις εγκάρσιες τομές και να αναγράψετε τους αριθμούς αναφοράς των ράβδων οπλισμού.

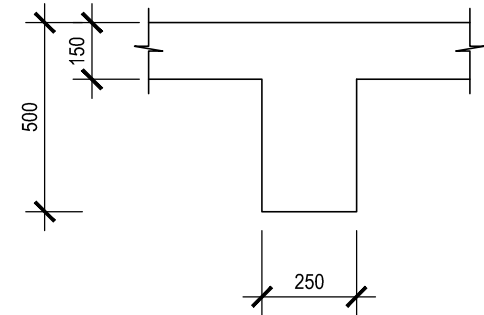
Σημείωση: Οι διαστάσεις δίνονται σε mm.



ΔΟΚΟΣ Δ1
ΚΛ. 1:20



ΤΟΜΗ 1-1
ΚΛ. 1:20



ΤΟΜΗ 2-2
ΚΛ. 1:20

ΕΠΩΝΥΜΟ:

ΟΝΟΜΑ:

ΚΩΔΙΚΟΣ ΕΞΕΤΑΖΟΜΕΝΟΥ:

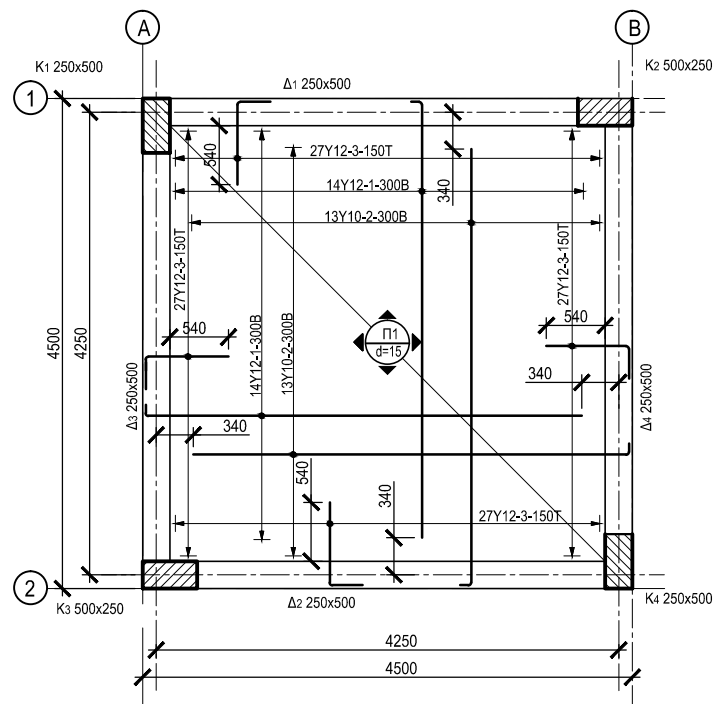
ΦΥΛΛΟ ΣΧΕΔΙΑΣΗΣ 4 - ΜΕΡΟΣ Β΄

ΑΣΚΗΣΗ 6 - ΜΟΝΑΔΕΣ 30

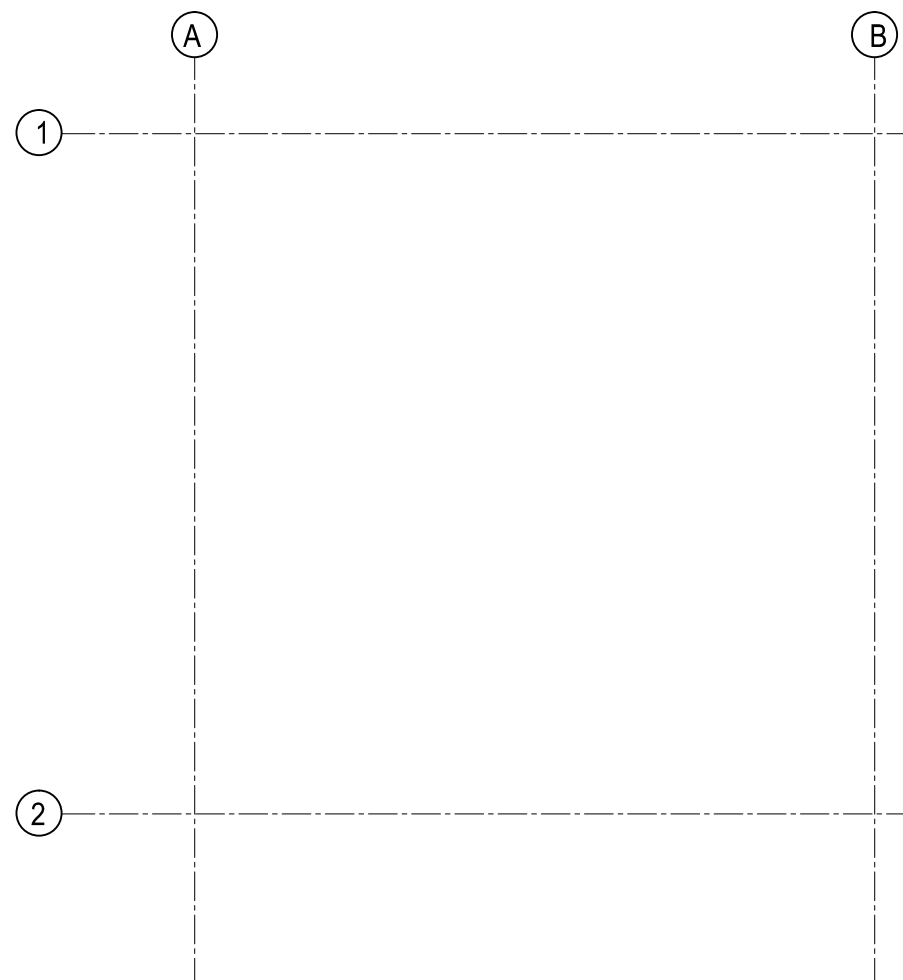
Δίνεται η κάτοψη του ξυλότυπου τετραερείστης πλάκας (εκτός κλίμακας).

Να σχεδιάσετε, στο διπλανό χώρο, όπου δίνονται οι αξονικές γραμμές, την ίδια κάτοψη σε κλίμακα 1:50.

Σημείωση: Οι διαστάσεις είναι σε mm.



ΚΑΤΟΨΗ ΤΕΤΡΑΕΡΕΙΣΤΗΣ ΠΛΑΚΑΣ
Εκτός κλίμακας



ΚΑΤΟΨΗ ΤΕΤΡΑΕΡΕΙΣΤΗΣ ΠΛΑΚΑΣ
ΚΛ. 1:50

ΕΠΩΝΥΜΟ:

ΟΝΟΜΑ:

ΚΩΔΙΚΟΣ ΕΞΕΤΑΖΟΜΕΝΟΥ: