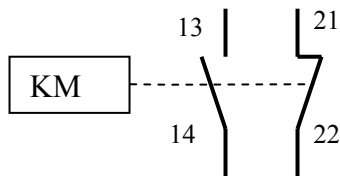


ΛΥΣΕΙΣ

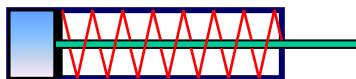
ΜΕΡΟΣ Α

- 1) Πηνίο 2) Επαφές 3) Πυρήνας 4) Ελατήριο επαναφοράς επαφών
5) Περίβλημα 6) Ακροδέκτες 7) Βάση για στερέωμα.
2. Οι κύριες επαφές είναι πιο μεγάλες σε μέγεθος και χρησιμοποιούνται για τη σύνδεση του καταναλωτή στην πηγή, ενώ η βοηθητικές χρησιμοποιείται μόνο για έλεγχο του κυκλώματος.
- 3.



4. Βαλβίδα 4/2 .
5. Ο ρόλος των εισόδων είναι για να δίνουμε πληροφορίες και εντολές στο PLC.
6. Τα υδραυλικά συστήματα χρησιμοποιούνται σε κοπτικά μηχανήματα, συμπιεστές, ανυψωτικά μηχανήματα, ανελκυστήρες κ.λ.π.
7. Τα κυριότερα μέρη του PLC είναι οι είσοδοι, ο επεξεργαστής και οι έξοδοι.
8. Delay on timer χρησιμοποιούμε στις ταινίες μεταφοράς, στους εκκινητές αστέρα / τριγώνου, αυτομετασχηματιστών κ.λ.π.
9. Οι τερματικοί διακόπτες χρησιμοποιούνται σε κινούμενους μηχανισμούς για αναγνώριση της θέσης τους.

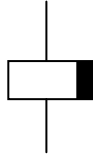
10.



Ο κύλινδρος απλής ενέργειας χρησιμοποιεί πιεσμένο αέρα μόνο για την

έκτασή του, ενώ η σύμπτυξη του γίνεται με ελατήριο.

11. Σύμβολο του πηνίου του χρονοδιακόπτη με καθυστέρηση στην απόζευξη (delay off timer):



12. Η δυνατότητα των ρυθμιστών στοφών.
1. Ρύθμιση στροφών
 2. Ρύθμιση ροπής στις χαμηλές ταχύτητες
 3. Εύκολη αλλαγή φοράς περιστροφής
 4. Επιλογή πολλών ταχυτήτων
 5. Δυναμικό σταμάτημα
 6. Απαλό ξεκίνημα
 7. Απαλό σταμάτημα κ.λ.π.

ΜΕΡΟΣ Β

- 13.

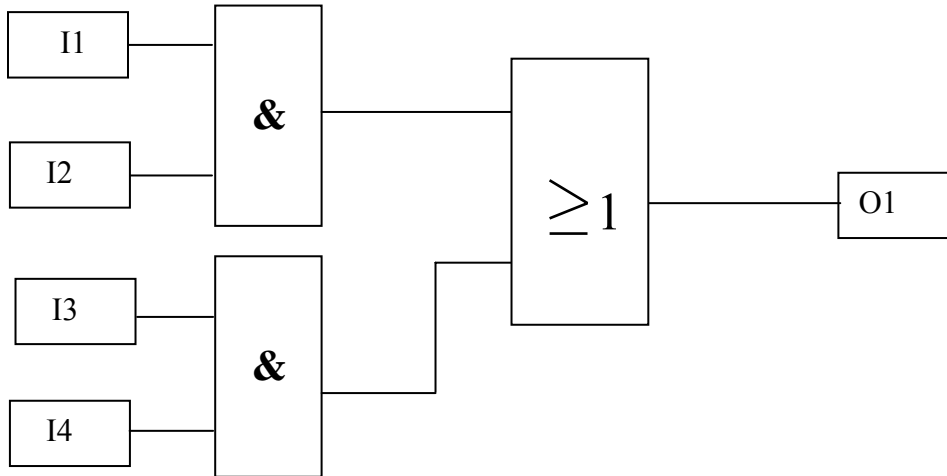
α) Πίνακας αλήθειας

R1	R2	R3	KM
0	0	0	0
0	0	1	1
0	1	0	0
0	1	1	1
1	0	0	0
1	0	1	1
1	1	0	1
1	1	1	1

β) Λογική συνάρτηση $KM=(R1 \times R2)+R3$

14. Μία ψηφιακή είσοδος έχει μόνο δύο καταστάσεις 0 και 1, ενώ μια αναλογική έχει άπειρες καταστάσεις.

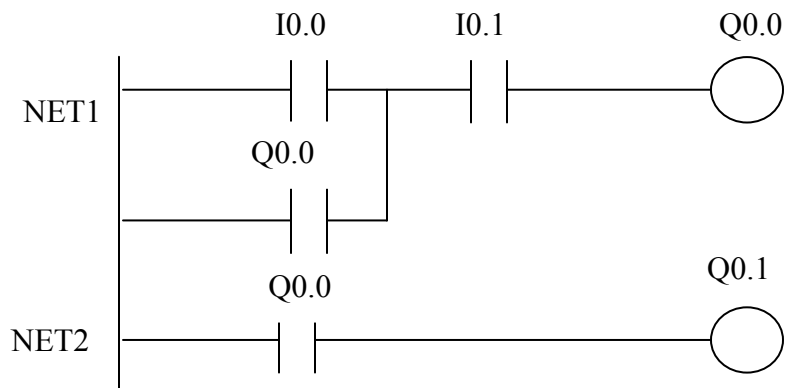
15.



16. Τα πλεονεκτήματα του αισθητήρα προσέγγισης είναι:

1. Δεν έρχεται σε επαφή με το αντικείμενο που ανιχνεύει
2. Δεν έχει κινούμενα μέρη
3. Έχει μεγαλύτερη ακρίβεια
4. Μεγαλύτερη μακροζωία

17.



18. Ο ρυθμιστής στροφών (ac motor drive) είναι ηλεκτρονικός μετατροπέας τάσης / συχνότητας. Μετατρέπει την σταθερή τάση και συχνότητα του δικτύου σε ρυθμιζόμενη μεταβλήτη τάση και συχνότητα. Αρχικά το Ε.Ρ. μετατρέπεται σε συνεχές το οποίο φιλτράρεται κατάλληλα και ξαναμετατρέπεται σε εναλλασσόμενο μεταβλητής τάσης και συχνότητας.

