

ΥΠΟΥΡΓΕΙΟ ΠΑΙΔΕΙΑΣ ΚΑΙ ΠΟΛΙΤΙΣΜΟΥ
ΔΙΕΥΘΥΝΣΗ ΑΝΩΤΕΡΗΣ ΚΑΙ ΑΝΩΤΑΤΗΣ ΕΚΠΑΙΔΕΥΣΗΣ
ΥΠΗΡΕΣΙΑ ΕΞΕΤΑΣΕΩΝ

ΠΑΓΚΥΠΡΙΕΣ ΕΞΕΤΑΣΕΙΣ

2006

ΤΕΧΝΟΛΟΓΙΑ (I) ΠΡΑΚΤΙΚΗΣ ΚΑΤΕΥΘΥΝΣΗΣ

ΜΑΘΗΜΑ : ΜΕΤΡΗΣΕΙΣ ΠΟΣΟΤΗΤΩΝ
ΗΜΕΡΟΜΗΝΙΑ : ΠΑΡΑΣΚΕΥΗ, 2 ΙΟΥΝΙΟΥ 2006
ΩΡΑ : 11.00 – 13.30

Επιτρεπόμενη διάρκεια γραπτού 2,5 ώρες (150 λεπτά)

Το εξεταστικό δοκίμιο αποτελείται από τρία μέρη (Α, Β και Γ) και 14 σελίδες.

Ο/Η κάθε υποψήφιος/α θα εφοδιαστεί με τα πιο κάτω:

- Το εξεταστικό δοκίμιο
- Παράρτημα με τα σχέδια οικοδομής (αρ. σχεδ. 1, 2 και 3)
- Ένα έντυπο Α4 (χαρτονάκι) στο οποίο, στο οποίο αφού συμπληρώσει τα στοιχεία του/της, θα επισυναφθεί το εξεταστικό δοκίμιο.

ΟΔΗΓΙΕΣ

1. Να απαντήσετε όλες τις ερωτήσεις στο εξεταστικό δοκίμιο
2. Να συμπληρωθούν τα στοιχεία σας στο έντυπο Α4 (χαρτονάκι), το οποίο να επισυναφθεί στο εξεταστικό δοκίμιο με ευθύνη του επιτηρητή, αφού πρώτα επικολληθεί η αυτοκόλλητη ετικέτα για επικάλυψη των στοιχείων σας.
3. Επιτρέπεται η χρήση μη προγραμματιζόμενης υπολογιστικής μηχανής.

ΜΕΡΟΣ Α΄ - Κάθε ορθή απάντηση βαθμολογείται με 4 μονάδες.

1. Να εξηγήσετε τι είναι το Συμβόλαιο Εργολαβίας και να κατονομάσετε τα έγγραφα που το αποτελούν.

.....

.....

.....

.....

2. Τέσσερις από τις κυριότερες αρμοδιότητες του “επιμετρητή ποσοτήτων” είναι:

.....

.....

.....

.....

.....

3. Να κατονομάσετε τέσσερις (4) επιμέρους εργασίες που περιλαμβάνονται στην τμηματική εργασία “Προκαταρκτικά”.

.....

.....

.....

.....

4. Να αναφέρετε το σκοπό της προκαταβολής που δίνει ο “ιδιοκτήτης” στον “εργολάβο” και να εξηγήσετε τον τρόπο αποπληρωμής της.

.....

.....

.....

.....

5. Να αναφέρετε ποια περίοδος ονομάζεται “περίοδος ευθύνης του εργολάβου” και να εξηγήσετε σε συντομία τις ευθύνες του εργολάβου κατά την περίοδο αυτή.

.....

.....

.....

.....

6. Να υπολογίσετε το ποσό που θα πρέπει να πληρώσει ο “ιδιοκτήτης” στον “εργολάβο”, σε ένα ενδιάμεσο πιστοποιητικό πληρωμής, με τα ακόλουθα δεδομένα:

Αξία αποπερατωμένης εργασίας £ 47.000
Υλικά επί τόπου £ 3.000
Σύνολο

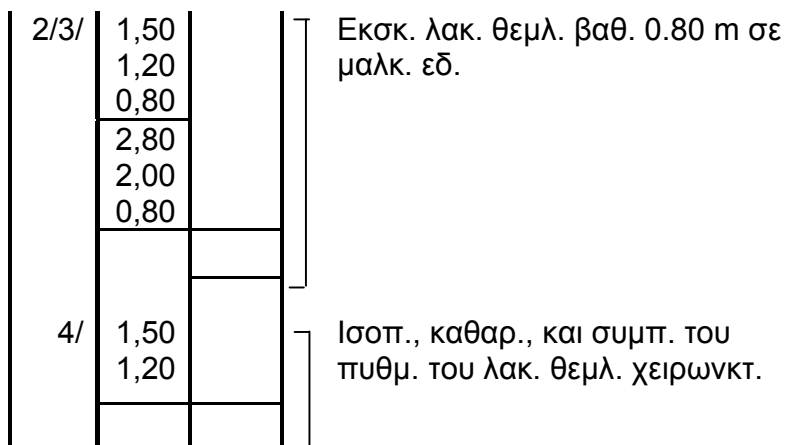
Κρατήσεις προκαταβολής 10%
Υπόλοιπο

Κρατήσεις συμβολαίου 5%
Υπόλοιπο

Προηγούμενες πιστοποιήσεις £ 30.000

ΠΟΣΟ ΠΛΗΡΩΜΗΣ £

7. Στο πιο κάτω δελτίο αναφοράς να κάνετε τον τετραγωνισμό των διαστάσεων.



8. Να υπολογίσετε κατά προσέγγιση, το κόστος μιας διώροφης οικοδομής με καλυμμένο εμβαδόν στο ισόγειο 200 m^2 και στον όροφο 180 m^2 , αν η εμπειρική τιμή κόστους είναι $\text{€}500$ ανά m^2 .

.....

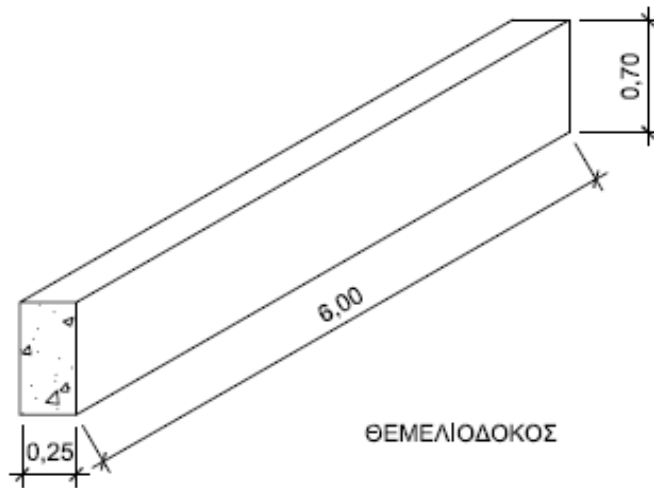
.....

.....

.....

9. Στο πιο κάτω σχήμα δίνεται μια θεμελιοδοκός. Να καταχωρίσετε στο δελτίο αναφοράς τις διαστάσεις με τις σχετικές περιγραφές για τη μέτρηση των επιμέρους εργασιών:

- (α) Σκυρόδεμα θεμελιοδοκού κατηγορίας C25
- (β) Ξυλότυπος θεμελιοδοκού



--	--	--	--	--	--	--	--

Δίνεται παράρτημα με πλήρη σειρά σχεδίων οικοδομής (αρ. σχεδ. 1, 2 και 3) όπου θα βρείτε όλες τις πληροφορίες για τη μέτρηση των εργασιών που ζητούνται στις ερωτήσεις του μέρους Β και Γ.

Οι ερωτήσεις να απαντηθούν στα δελτία αναφοράς και στα δελτία ποσοτήτων που επισυνάπτονται.

ΜΕΡΟΣ Β' – Κάθε ορθή απάντηση βαθμολογείται με 8 μονάδες.

13. Να υπολογιστούν και να καταχωριστούν στα δελτία αναφοράς, οι διαστάσεις με τις σχετικές περιγραφές για τη μέτρηση των πιο κάτω επιμέρους εργασιών της τμηματικής εργασίας “Πατώματα” για το υπνοδωμάτιο της οικοδομής:
- (α) Ξύλινο δάπεδο αγοραστικής αξίας £ 20,00 ανά m².
 - (β) Ξύλινη τσεκουλαδούρα αγοραστικής αξίας £ 3,50 ανά m.
14. Να υπολογιστούν και να καταχωριστούν στα δελτία αναφοράς, οι διαστάσεις με τις σχετικές περιγραφές για τη μέτρηση των πιο κάτω επιμέρους εργασιών σκυροδέματος:
- (α) Σκυρόδεμα στα πέδιλα κατηγορίας C25.
 - (β) Σκυρόδεμα στις θεμελιοδοκούς κατηγορίας C25.
15. Να υπολογιστούν και να καταχωριστούν στα δελτία αναφοράς, οι διαστάσεις με τις σχετικές περιγραφές για τη μέτρηση των πιο κάτω επιμέρους εργασιών της τμηματικής εργασίας “Ξυλότυπος”:
- (α) Ξυλότυπος συνηθισμένος στις δοκούς της πλάκας.
 - (β) Ξυλότυπος για ανεπίχριστο σκυρόδεμα (F/F) στην πλάκα.
16. Να υπολογιστούν και να καταχωριστούν στα δελτία αναφοράς, οι διαστάσεις με τις σχετικές περιγραφές για τη μέτρηση των πιο κάτω επιμέρους εργασιών της τμηματικής εργασίας “Χωματουργικά”:
- (α) Επιχωμάτωση στις θεμελιοδοκούς με αμμοχάλικο.
 - (β) Ισοπέδωση και συμπίεση της επιχωμάτωσης στις θεμελιοδοκούς σε στρώσεις πάχους μέχρι 25 cm με μηχανικά μέσα.

ΜΕΡΟΣ Γ' – Κάθε ορθή απάντηση βαθμολογείται με 10 μονάδες.

17. (α) Να υπολογιστούν και να καταχωριστούν στα δελτία αναφοράς, οι διαστάσεις με τις σχετικές περιγραφές για τη μέτρηση της εξωτερικής τοιχοποιίας της οικοδομής, πάχους 25 cm, με τούβλα διαστάσεων 10 x 25 x 30 cm.
- (β) Να γίνει ο τετραγωνισμός των διαστάσεων
- (γ) Να υπολογισθεί ο αριθμός των τούβλων.
18. (α) Να υπολογιστούν και να καταχωριστούν στο δελτίο αναφοράς, οι διαστάσεις με τις σχετικές περιγραφές για τη μέτρηση των εξωτερικών επιχρισμάτων (δύο χέρια τριπτό) στην πίσω όψη της οικοδομής.
- (β) Να γίνει ο τετραγωνισμός των διαστάσεων.
- (γ) Να μεταφερθούν οι επιμέρους εργασίες των επιχρισμάτων που μετρήθηκαν πιο πάνω στο δελτίο ποσοτήτων.

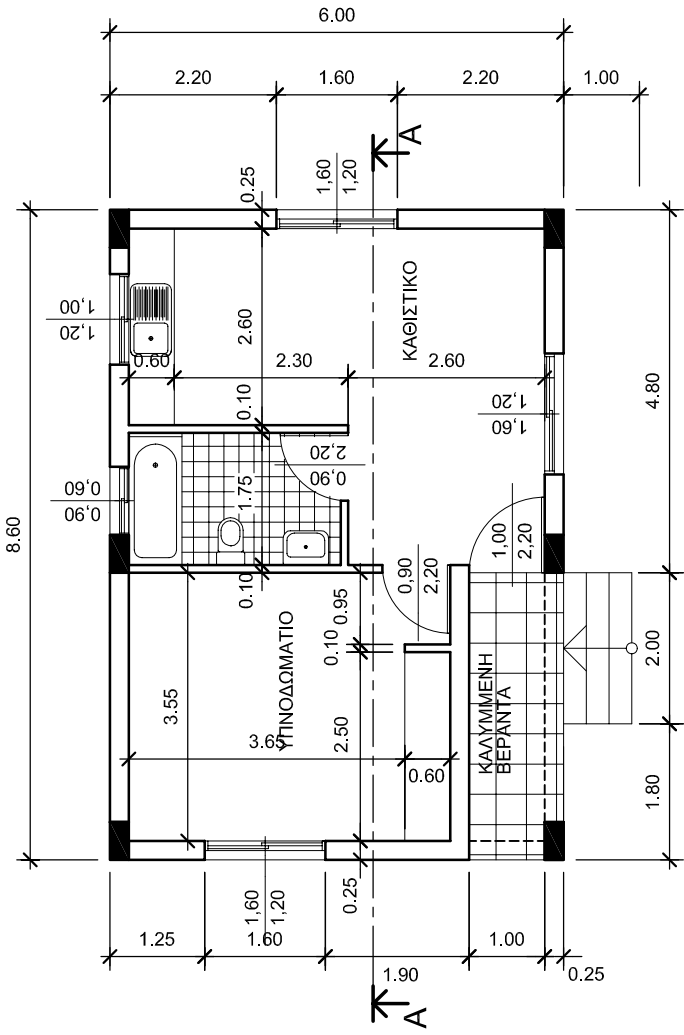
--	--	--	--	--	--	--	--

Α/Α	Περιγραφή	Ποσότητα	Μονάδα	Τιμή μον.	€ σεντ
	ΜΕΤΑΦΕΡΕΤΑΙ ΣΤ.....				

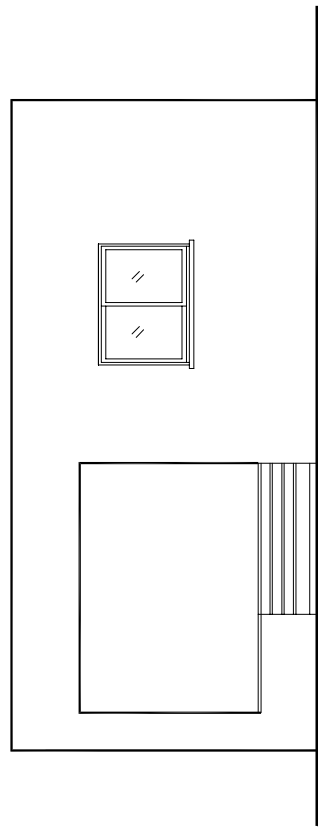
ΤΕΛΟΣ ΕΞΕΤΑΣΤΙΚΟΥ ΔΟΚΙΜΙΟΥ

ΠΑΡΑΡΤΗΜΑ

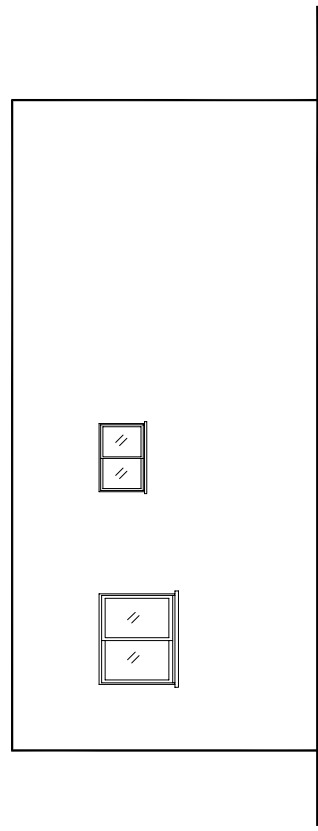
ΣΧΕΔΙΑ ΟΙΚΟΔΟΜΗΣ
ΑΡ. ΣΧΕΔ. 1, 2 και 3



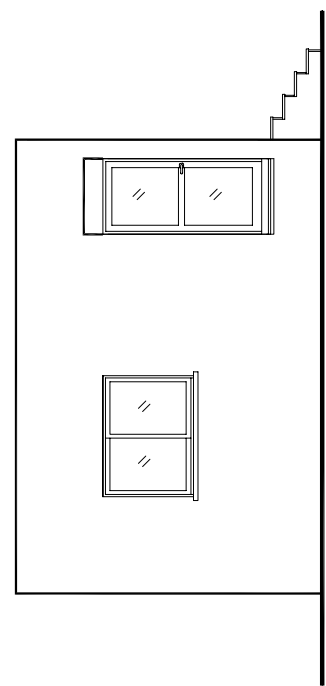
ΚΑΤΟΨΗ



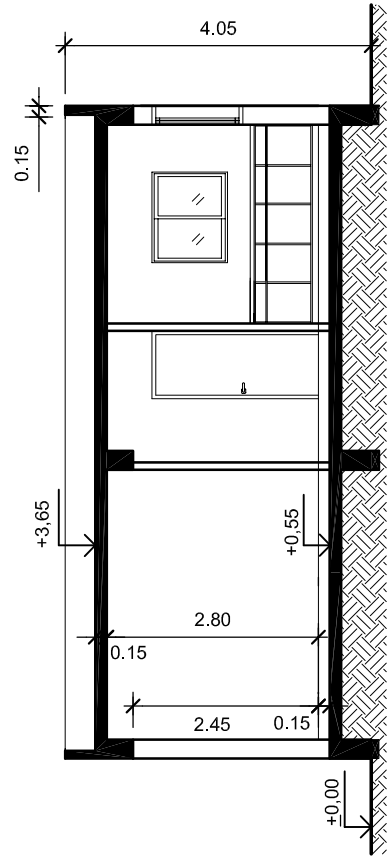
ΠΡΟΣΩΨΗ



ΠΙΣΩΨΗ

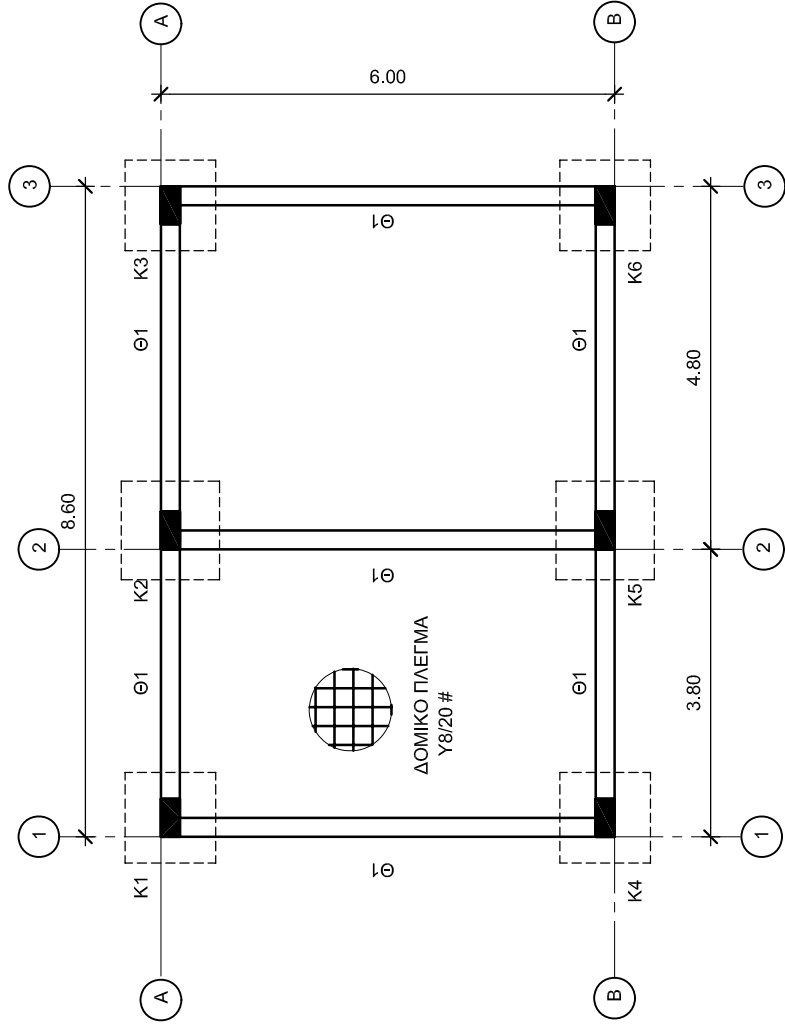


ΠΛΑΓΙΑ ΟΨΗ



ΤΟΜΗ Α-Α

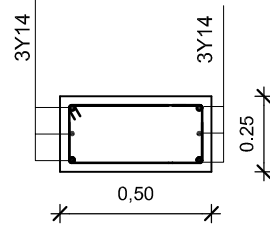
ΤΕΧΝΙΚΗ ΣΧΟΛΗ	ΗΜΕΡΟΜΗΝΙΑ	ΘΕΩΡΗΘΗΚΕ
	1.06.2008	1.06.2008
ΟΙΚΟΔΟΜΗ: ΓΕΩΡΓΙΑ ΙΩΑΝΝΟΥ	ΚΛΙΜΑΚΑ	ΑΡ. ΣΧ.
ΚΑΤΟΨΗ, ΟΨΕΙΣ, ΤΟΜΗ	1:100	01



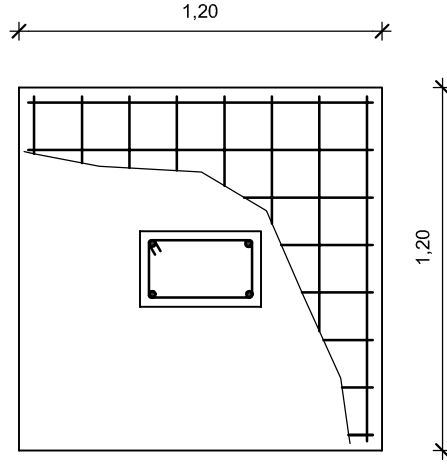
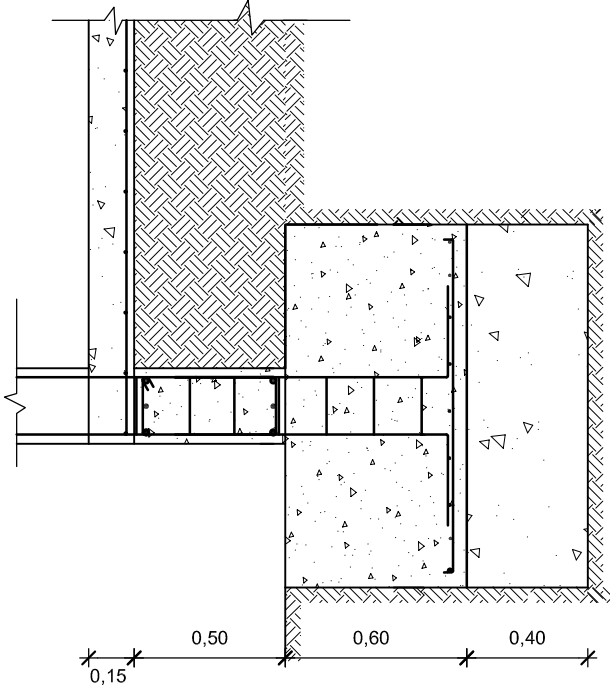
ΚΑΤΟΨΗ ΘΕΜΕΛΙΩΝ ΚΛ. 1:100

ΚΑΤΑΛΟΓΟΣ ΠΕΔΙΛΩΝ ΚΑΙ ΚΟΛΟΝΩΝ		ΚΟΛΟΝΕΣ			
Α/Α	ΔΙΑΣΤΑΣΕΙΣ	ΟΠΛΙΣΜΟΣ	ΔΙΑΣΤΑΣΕΙΣ	ΟΠΛΙΣΜΟΣ	ΣΥΝΔΕΤΗΡΕΣ
K1	120x120x60	8Y12 #	50x25	4Y14	Y8/15
K2	120x120x60	8Y12 #	50x25	4Y16	Y8/15
K3	120x120x60	8Y12 #	50x25	4Y14	Y8/15
K4	120x120x60	8Y12 #	50x25	4Y14	Y8/15
K5	120x120x60	8Y12 #	50x25	4Y16	Y8/15
K6	120x120x60	8Y12 #	50x25	4Y14	Y8/15

ΤΟΜΗ Θ1 ΚΛ. 1:25



ΤΟΜΗ ΠΕΔΙΛΟΥ Κ1 ΚΛ. 1:25



ΚΑΤΟΨΗ ΠΕΔΙΛΟΥ Κ1 ΚΛ. 1:25

ΤΕΧΝΙΚΗ ΣΧΟΛΗ

ΟΙΚΟΔΟΜΗ: ΓΕΩΡΓΙΑ ΙΩΑΝΝΟΥ

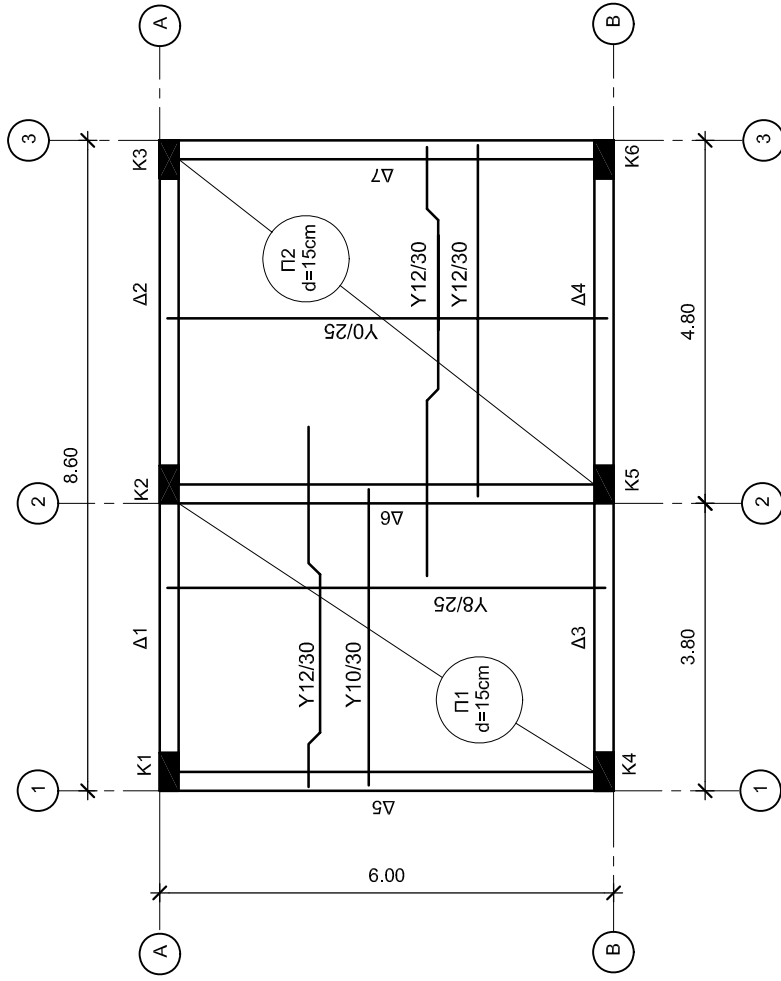
ΚΑΤΟΨΗ ΘΕΜΕΛΙΩΝ

ΗΜΕΡΟΜΗΝΙΑ
1.06.2006

ΚΛΙΜΑΚΑ
1:100, 1:25

ΑΡ. ΣΧ.
02

ΘΕΩΡΗΘΗΚΕ



ΚΑΤΑΛΟΓΟΣ ΔΟΚΩΝ ΠΛΑΚΑΣ

Α/Α	ΔΙΑΣΤΑΣΕΙΣ	ΟΠΛΙΣΜΟΣ ΑΝΘ	ΟΠΛΙΣΜΟΣ ΚΑΤΩ		ΣΥΝΑΕΤΗΡΕΣ
			ΙΣΙΑ	ΛΟΞΑ	
Δ1	25x50	2Υ12	3Υ14	—	Υ8/15
Δ2	25x50	2Υ12	2Υ14	2Υ14	Υ8/10
Δ3	25x50	2Υ12	3Υ14	—	Υ8/15
Δ4	25x50	2Υ12	2Υ14	2Υ14	Υ8/10
Δ5	25x50	2Υ12	3Υ18	—	Υ8/15
Δ6	25x50	2Υ14	2Υ20	2Υ20	Υ8/10
Δ7	25x50	2Υ12	3Υ18	—	Υ8/15

ΚΑΤΟΨΗ ΕΞΥΛΟΤΥΠΟΥ ΠΛΑΚΑΣ

ΤΕΧΝΙΚΗ ΣΧΟΛΗ

ΟΙΚΟΔΟΜΗ: ΓΕΩΡΓΙΑ ΙΩΑΝΝΙΝΟΥ

ΚΑΤΟΨΗ ΕΞΥΛΟΤΥΠΟΥ ΠΛΑΚΑΣ

ΗΜΕΡΟΜΗΝΙΑ
1.06.2006

ΚΛΙΜΑΚΑ
1:100

ΑΡ. ΣΧ.
03

ΘΕΩΡΗΘΗΚΕ