

ΥΠΟΥΡΓΕΙΟ ΠΑΙΔΕΙΑΣ ΚΑΙ ΠΟΛΙΤΙΣΜΟΥ
ΔΙΕΥΘΥΝΣΗ ΑΝΩΤΕΡΗΣ ΚΑΙ ΑΝΩΤΑΤΗΣ ΕΚΠΑΙΔΕΥΣΗΣ
ΥΠΗΡΕΣΙΑ ΕΞΕΤΑΣΕΩΝ

ΠΑΓΚΥΠΡΙΕΣ ΕΞΕΤΑΣΕΙΣ 2006

Μάθημα: ΤΕΧΝΟΛΟΓΙΑ - ΛΥΣΕΙΣ

Ημερομηνία και ώρα εξέτασης: Σάββατο, 3 Ιουνίου 2006

ΘΕΜΑ Α1.

(α)

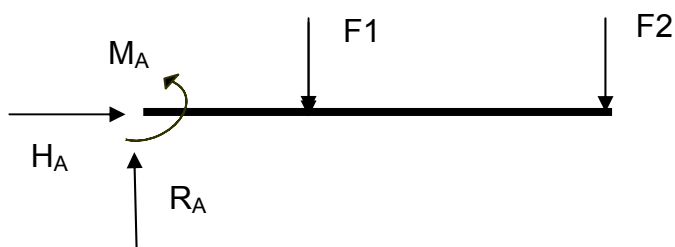
- (i) Το ύψος του μέσου ανθρώπου, ώστε αυτός να μπορεί να φθάνει τα ντουλάπια και τους πάγκους.
- (ii) Το πεδίο ορατότητας του μέσου ανθρώπου, ώστε να βλέπει εύκολα τα διάφορα αντικείμενα που βρίσκονται στους πάγκους της κουζίνας.
- (iii) Το εύρος των κινήσεων του ανθρώπινου σώματος, ώστε αυτός να φθάνει στο βάθος των ντουλαπιών.

(β) Στάση χειρισμού και η ύπαρξη χώρου.

ΘΕΜΑ Α2.

(α) Το είδος στήριξης της δοκού στο τοίχο είναι πάκτωση.

(β)



(Σημ.: Η H_A μπορεί να παραληφθεί)

(γ) Ροπή (M_A) = $F_1 \cdot 0.5\text{m} + F_2 \cdot 1.5\text{m} = 50\text{N} \cdot 0.5\text{m} + 50\text{N} \cdot 1.5\text{m} = 100\text{Nm}$

ΘΕΜΑ Α3.

(α) Το είδος της ανόρθωσης που χρησιμοποιείται στην περίπτωση αυτή είναι πλήρης ανόρθωση με μετασχηματιστή μεσαίας λήψης.

(β) (i) Πλήρης ανόρθωση με τη χρήση γέφυρας.

(ii) Το πλεονέκτημα αυτού του ανορθωτή είναι ότι δε χρειάζεται να χρησιμοποιήσει ειδικό μετασχηματιστή που έχει μεσαία λήψη.

(γ) Κατά τη θετική ημιπερίοδο όταν στο σημείο A η τάση είναι θετική τότε ρεύμα ρέει από το σημείο A μέσω της διόδου ανόρθωσης D1 στο ηλεκτρικό φορτίο (ηλεκτρονική κατασκευή) προς το σημείο μεσαίας λήψης του μετασχηματιστή. Κατά την αρνητική ημιπερίοδο όταν στο σημείο B η τάση είναι θετική τότε ρεύμα ρέει από το σημείο B μέσω της διόδου ανόρθωσης D2 στο ηλεκτρικό φορτίο (ηλεκτρονική κατασκευή) προς το σημείο μεσαίας λήψης του μετασχηματιστή.

ΘΕΜΑ Α4.

(α) Η συνδεσμολογία είναι μη αναστρέφοντος ενισχυτή.

$$\begin{aligned} (\beta) \quad U_{in} &= 1,5V & G &=; & U_{out} &=; \\ G &= 1 + \frac{V_R}{R_1} & \Rightarrow & G = 1 + \frac{V_R}{10K} \end{aligned}$$

$$\text{Επίσης } G = \frac{U_{out}}{U_{in}} \Rightarrow U_{out} = G \cdot U_{in}$$

$$(i) \quad \text{Όταν } V_R = 50K \Rightarrow U_{out} = G \cdot U_{in} = \left(1 + \frac{50K}{10K}\right) \cdot 1,5V = 9V \Rightarrow 7V$$

Ο τελεστικός ενισχυτής έχει φτάσει στον κορεσμό

$$(ii) \quad \text{Όταν } V_R = 20K \Rightarrow U_{out} = G \cdot U_{in} = 3 \times 1,5V = 4,5V$$

$$(iii) \quad \text{Όταν } V_R = 0V \Rightarrow U_{out} = G U_{in} = 1,5V$$

(γ) Η συνδεσμολογία της περίπτωσης (iii) της άσκησης (β) ονομάζεται ακόλουθος τάσης.

ΘΕΜΑ Α5.

(α) Το εξάρτημα A είναι τρίοδος βαλβίδα χαμηλής πίεσεως με ελατήριο επαναφοράς και το B είναι πεντάοδος βαλβίδα που ενεργοποιείται με αέρα.

(β) Η βαλβίδα A ενεργοποιείται με αέρα χαμηλής πίεση, ενώ η βαλβίδα B ενεργοποιείται με τον αέρα της παροχής του πνευματικού κυκλώματος. Επίσης η βαλβίδα A επιστρέφει στην αρχική της θέση όταν σταματήσει το ερέθισμα της χαμηλής πίεσης, λόγω της ύπαρξης του ελατηρίου επαναφοράς, ενώ η B παραμένει στη θέση της μέχρι να δοθεί ερέθισμα στην άλλη θυρίδα ελέγχου.

(γ) Το σύμβολο 1 αντιστοιχεί στο εξάρτημα B και το σύμβολο 2 αντιστοιχεί στο εξάρτημα A.

Το σύμβολο 1 έχει 5 θυρίδες όπως και το εξάρτημα B, ενώ το σύμβολο 2 έχει 3 θυρίδες όπως και το εξάρτημα A.

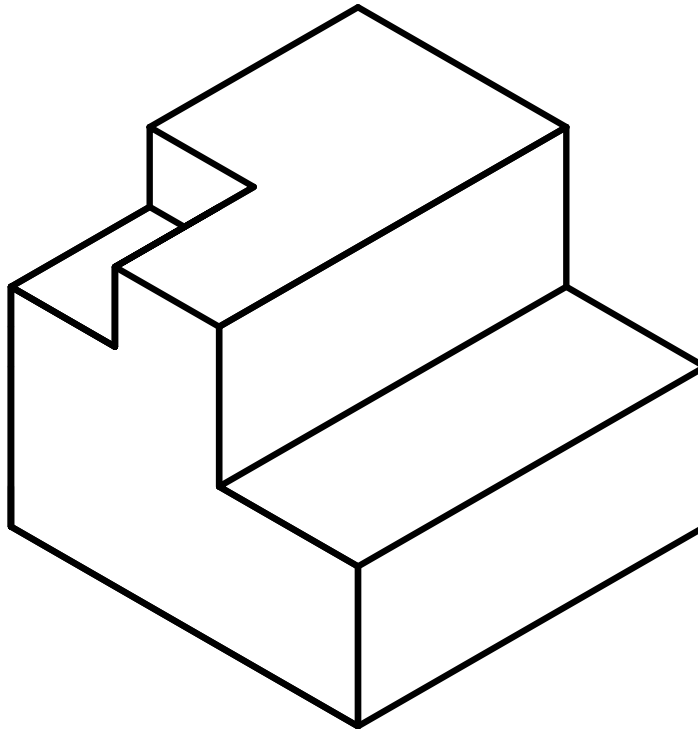
ΘΕΜΑ Α6.

(α) Ηλεκτρονικός Υπολογιστής, βίντεοκάμερα, κινητό τηλέφωνο.

(β) Το κύριο χαρακτηριστικό της PROM είναι ότι προγραμματίζεται μία φορά μόνο. Άλλα είδη ηλεκτρονικής μνήμης είναι η ROM, RAM.

(γ) (i) Μειώνει το κόστος και το μέγεθος της κατασκευής, διότι ελαττώνονται τα εξαρτήματα που χρησιμοποιούνται.

(ii) Ευελιξία και καλύτερος έλεγχος λειτουργίας του κυκλώματος.

ΘΕΜΑ Β1.**ΘΕΜΑ Β2.**

(α) (i) Η καταπόνηση που δέχεται η ράβδος Α είναι εφελκυσμός.
(ii) Η καταπόνηση που δέχεται το μπουλόνι Γ είναι διάτμηση.

(β) $F=400\text{N}$, $D=20\text{mm}$, $\tau=;$

Επειδή το κάθισμα της κούνιας έχει δύο ράβδους στήριξης τότε το βάρος του παιδιού θα κατανέμεται 200N σε κάθε ράβδο. Επίσης επειδή χρησιμοποιείται διπλή υποστήριξη η δύναμη μοιράζεται εξίσου στις δύο επιφάνειες του μπουλονιού, άρα έχουμε:

$$\tau' = \frac{\tau}{2}, \text{ όμως } \tau = \frac{F'}{A} = \frac{F/2}{\pi(D/2)^2} = \frac{200N}{\pi(10)^2 mm^2} = \frac{2N}{\pi mm^2} = 0,64 \frac{N}{mm^2} \Rightarrow$$

$$\tau' = \frac{\tau}{2} = \frac{0,64}{2} = 0,32 \frac{N}{mm^2}$$

$$(γ) \quad l = 2m, \quad A = 80mm^2, \quad E = 200 \times 10^6 \frac{KN}{m^2}, \quad F = 400N$$

$$\Rightarrow F' = F/2 = 200N, \quad \epsilon =;$$

$$\text{Ως γνωστόν } \epsilon = \frac{\sigma}{E}$$

$$\sigma = \frac{F'}{A} = \frac{200N}{80mm^2} = 2,5 \frac{N}{mm^2} = 2,5 \frac{N}{10^{-6} m^2} = 2,5 \times 10^6 \frac{N}{m^2} = 2500 \frac{KN}{m^2}$$

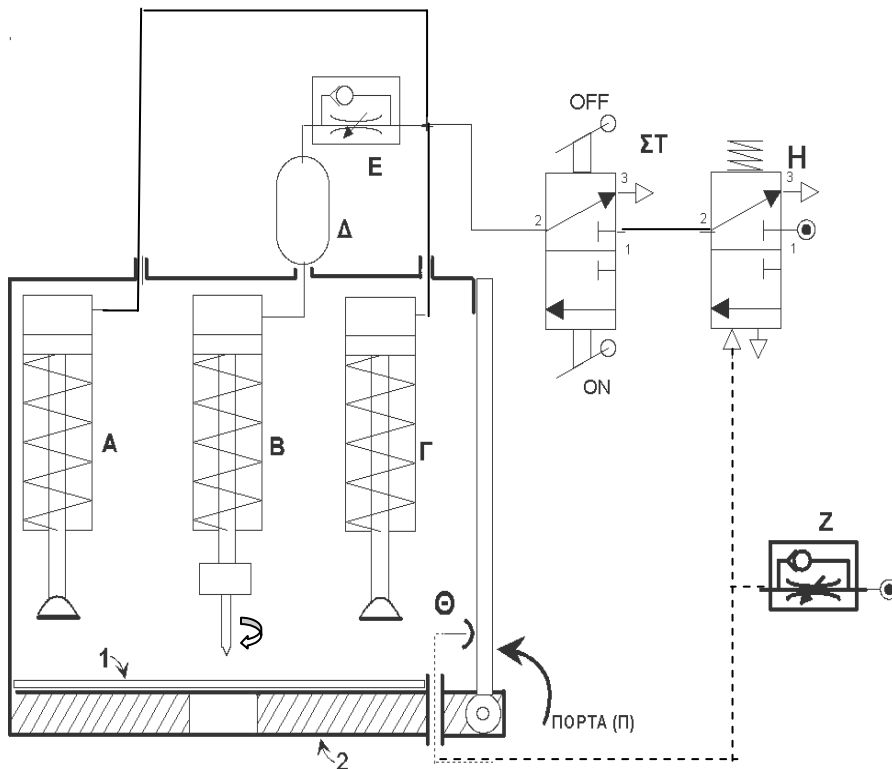
$$\epsilon = \frac{\sigma}{E} = \frac{2500 \frac{KN}{m^2}}{200 \times 10^6 \frac{KN}{m^2}} = \frac{2500}{200 \times 10^6} = \frac{12,5}{10^6} = 12,5 \times 10^{-6} = 0,0000125$$

ΘΕΜΑ Β3.

- (α) Στα σημεία Α, Β, Γ και Δ για την ανύψωση και τον υποβιβασμό της τάσης χρησιμοποιείται μετασχηματιστής.
- (β) (i) Περιορισμός των απωλειών της ισχύος κατά τη μεταφορά του ηλεκτρικού ρεύματος από τον ηλεκτροπαραγωγικό σταθμό στους χώρους κατανάλωσης.
(ii) Χρησιμοποιούνται μικρότερης διατομής καλώδια που συνεπάγονται χαμηλότερο κόστος στην αγορά των καλωδίων.
ή
(iii) Ελαφρότερη κατασκευή πυλώνων για τη στήριξη των καλωδίων.
- (γ) (i) Ο κινητήρας Κ2 δεν μπορεί να επιλεγεί γιατί είναι συνεχούς ρεύματος, ενώ ο κινητήρας που πρέπει να αντικατασταθεί είναι εναλλασσόμενου ρεύματος.
- (ii) Ως γνωστό $\eta = \frac{P}{P_{\epsilon ισ}}$ $\Rightarrow P = \eta \cdot P_{\epsilon ισ} = \eta \cdot U \cdot I \cdot \text{συνφ} = 0,7 \cdot 240V \cdot 36A \cdot 0,60 = 3,63 \text{ KW}.$
Ο κινητήρας Κ1 αποδίδει ισχύ 3,63 KW που καλύπτει την ισχύ αυτού που θα πρέπει αντικατασταθεί και είναι 3,6 KW. Επομένως είναι κατάλληλος.

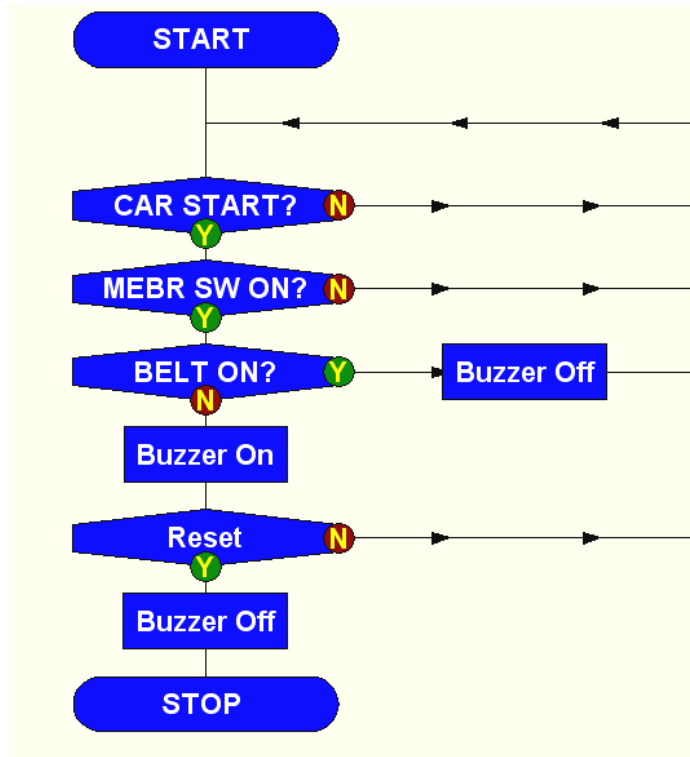
ΘΕΜΑ Β4.

- (α) A – κύλινδρος απλής διαδρομής με ελατήριο επαναφοράς.
Δ – αεροφυλάκιο.
E – βαλβίδα ελέγχου ροής.
ΣΤ – τρίοδος βαλβίδα μοχλού.
H – τρίοδος βαλβίδα χαμηλής πίεσης με ελατήριο επαναφοράς.
- (β) Η συνδεσμολογία των κυλίνδρων A και Γ ονομάζεται παράλληλη.
- (γ) Το εξάρτημα Θ ονομάζεται οπή διαρροής και χρησιμοποιείται για λόγους ασφαλείας ώστε να ενεργοποιείται το σύστημα μόνον όταν κλείσει η πόρτα Π.
- (δ)



ΘΕΜΑ Β5.

(α)



(β) Από την πινακίδα εξόδων του μικροελεγκτή φαίνεται πως είναι ενεργοποιημένη η έξοδος 0. Το πρόγραμμα τη στιγμή αυτή έχει ενεργοποιημένο το βομβητή και κινείται μεταξύ του Buzzer On και του διακόπτη Reset ή μεταξύ του βρόγχου που σχηματίζεται από το Reset (N) και της εντολής Buzzer On.

ΘΕΜΑ Γ1

(α) Το δικτύωμα είναι στατικά ορισμένο γιατί $b+r=2j \Rightarrow 5+3=2 \times 4=8$

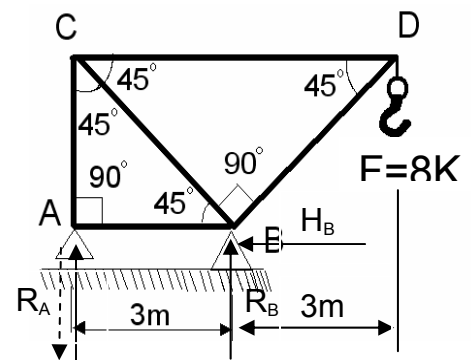
Υπολογισμός αντιδράσεων

$$\Sigma F_x = 0 \Rightarrow H_B = 0$$

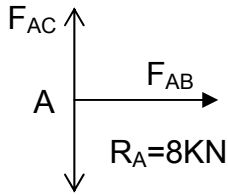
$$\Sigma M_B = 0 \Rightarrow 8\text{KN} \cdot 3\text{m} + R_A \cdot 3\text{m} = 0 \Rightarrow$$

$R_A = -8\text{KN}$ Επομένως έχει αντίθετη φορά απ' ότι είναι σχεδιασμένο.

$$\Sigma F_y = 0 \Rightarrow -R_A + R_B - F = 0 \Rightarrow R_B = 8\text{KN} + 8\text{KN} = 16\text{KN}$$



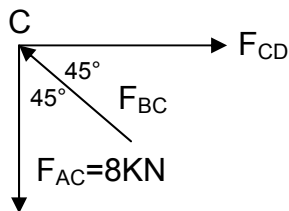
Υπολογισμός εσωτερικών δυνάμεων:
Ισοροπία κόμβου A



$$\Sigma F_{\psi} = 0 \Rightarrow F_{AC} - R_A = 0 \Rightarrow F_{AC} = R_A = 8\text{KN} \quad \text{εφελκυστική}$$

$$\Sigma F_x = 0 \Rightarrow F_{AB} = 0$$

Ισοροπία κόμβου C



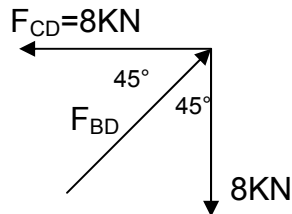
$$\Sigma F_{\psi} = 0 \Rightarrow F_{BC} \cos 45 - F_{AC} = 0 \Rightarrow F_{BC} = \frac{F_{AC}}{\cos 45} = \frac{8\text{KN}}{0,707} = 11,32\text{KN}$$

$$F_{BC} = 11,32 \text{ KN} \quad \text{θλιπτική}$$

$$\Sigma F_x = 0 \Rightarrow F_{CD} - F_{BC} \sin 45 = 0$$

$$F_{CD} = F_{BC} \sin 45 = 8\text{KN} \quad \text{εφελκυστική}$$

Ισοροπία κόμβου D



$$\Sigma F_{\psi} = 0 \Rightarrow F_{BD} \sin 45 - 8\text{KN} = 0$$

$$F_{BD} = \frac{8\text{KN}}{\sin 45} = 11,32 \text{ KN} \quad \text{θλιπτική}$$

$$\Sigma F_x = 0 \Rightarrow F_{BD} \cos 45 - 8\text{KN} = 0 \Rightarrow F_{BD} = 11,32 \text{ KN} \quad \text{θλιπτική}$$

επαληθεύεται

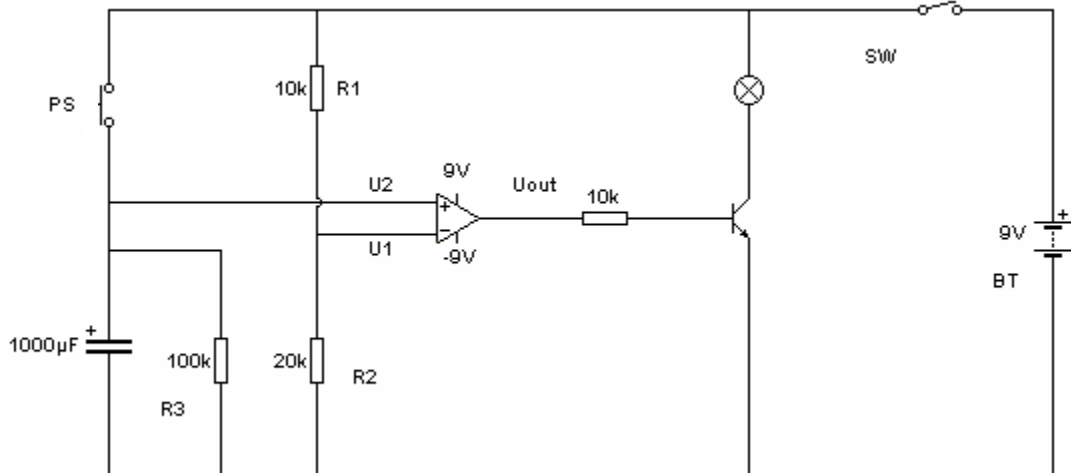
(β) $\sigma_{\max} = 600 \frac{\text{MN}}{\text{m}^2}$ $\Sigma A = 5$ $A = ; \text{mm}^2$ Η μεγαλύτερη καταπόνηση σε εφελκυσμό είναι: $F = 8\text{KN}$

$$\Sigma A = \frac{\sigma_{\max}}{\sigma_{\lambda\epsilon\iota\tau}} \Rightarrow \sigma_{\lambda\epsilon\iota\tau} = \frac{\sigma_{\max}}{\Sigma A} = \frac{600 \frac{\text{MN}}{\text{m}^2}}{5} = 120 \frac{\text{MN}}{\text{m}^2}$$

$$\sigma_{\lambda\epsilon\iota\tau} = \frac{F}{A} \Rightarrow A = \frac{F}{\sigma_{\lambda\epsilon\iota\tau}} = \frac{8\text{KN}}{120 \frac{\text{MN}}{\text{m}^2}} = \frac{8\text{KNm}^2}{120 \times 10^3 \text{KN}} = \frac{8 \times 10^6 \text{mm}^2}{120 \times 10^3} = 66,67 \text{mm}^2$$

ΘΕΜΑ Γ2

(α)



(β)
$$U_1 = \frac{20K}{20K + 10K} \times 9V = 6V$$

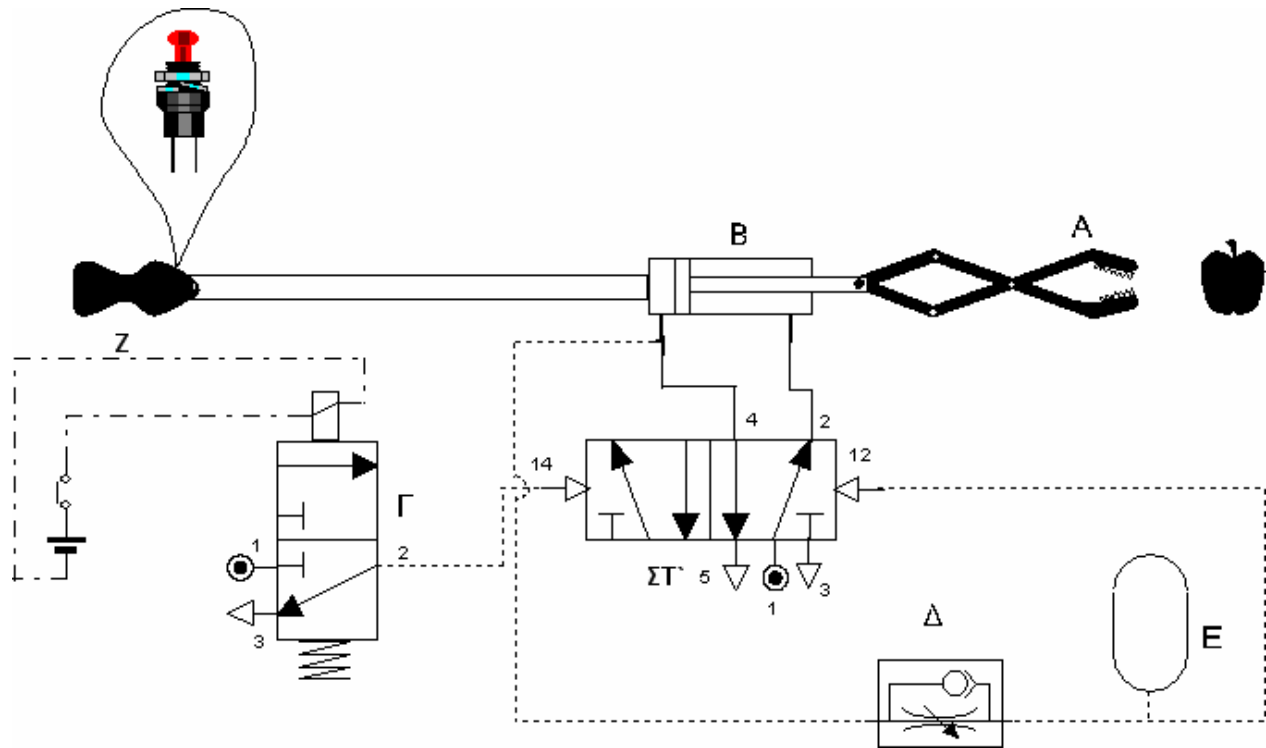
Όταν ενεργοποιηθεί ο διακόπτης PS τότε το U_2 έχει τιμή 9V, επομένως $U_2 > U_1$, το U_{out} παίρνει την τιμή high = 7V και ανάβει η λάμπα εξόδου. Συγχρόνως φορτίζεται ο πυκνωτής των 1000μF. Μόλις απενεργοποιηθεί ο διακόπτης PS, αρχίζει να εκφορτίζεται ο πυκνωτής διαμέσου του αντιστάτη R3 (100K). Η τάση U_2 αρχίζει να μειώνεται σταδιακά, ενώ παραμένει η λάμπα αναμμένη μέχρι που η τάση U_2 μειωθεί κάτω των 6V, οπότε το U_2 θα γίνει μικρότερο του U_1 και τότε σβήνει η λάμπα εξόδου, διότι το U_{out} παίρνει τιμή low = -7V

(γ) Εάν η τιμή του αντιστάτη R2 μειωθεί τότε η λάμπα θα παραμένει αναμμένη για μεγαλύτερο χρονικό διάστημα παρά με την αρχική τιμή της R2, επειδή η τιμή του U_1 μειώνεται.

ΘΕΜΑ Γ3

- (α) Β – κύλινδρος διπλής διαδρομής (ενέργειας)
Γ – σωληνοειδής τρίοδος βαλβίδα με ελατήριο επαναφοράς

(β)



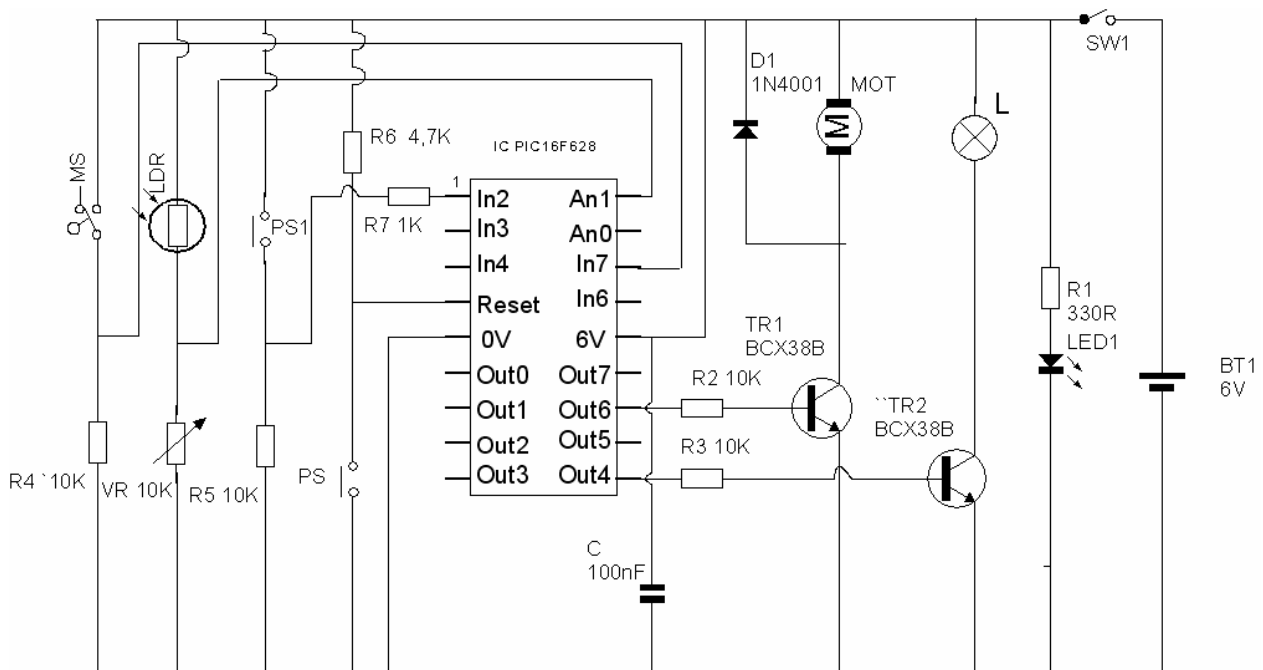
(γ) Ενεργοποιώντας τον ωστικό διακόπτη στέλλομε ηλεκτρικό σήμα στη βαλβίδα Γ που με τη σειρά της θα συνδέσει τις θυρίδες 1 με 2 και να στείλει έτσι σήμα στη θυρίδα 14 της πενταόδου βαλβίδας ελέγχου ΣΤ. Στη βαλβίδα ΣΤ ενώνονται οι θυρίδες 1 με 4 και το έμβολο του κυλίνδρου Β θα κινηθεί θετικά ανοίγοντας ταυτόχρονα τη σιαγόνα της αρπάγης. Ενώ το έμβολο του κυλίνδρου Β κινείται θετικά, διοχετεύεται ταυτόχρονα αέρας προς τη βαλβίδα ελέγχου ροής Δ και το αεροφυλάκιο Ε. Αυτό έχει ως αποτέλεσμα μετά από κάποια χρονική καθυστέρηση να σταλεί σήμα στη θυρίδα 12 της πενταόδου βαλβίδας ελέγχου ΣΤ. Στη βαλβίδα ΣΤ θα συνδεθούν οι θυρίδες 1 με 2 και το έμβολο του κυλίνδρου Β θα κινηθεί αρνητικά.

(δ) Το ηλεκτρο-πνευματικό κύκλωμα είναι ημιαυτόματο γιατί για να ανοίξει η σιαγόνα Α της αρπάγης πρέπει κάθε φορά να ενεργοποιείται ο ωστικός διακόπτης που βρίσκεται στη χειρολαβή.

ΘΕΜΑ Γ4

- (α) (i) Για την ανίχνευση της εισαγωγής της κάρτας στην ειδική υποδοχή της φωτοτυπικής το εξάρτημα που θα χρησιμοποιηθεί είναι ένας μικροδιακόπτης, ο οποίος ανιχνεύει την παρουσία της κάρτας στην ειδική θυρίδα.
- (ii) Για ενημέρωση για το κλείσιμο του καλύμματος το εξάρτημα που θα χρησιμοποιηθεί θα είναι ένας φωτοαντιστάτης. Επιλέγηκε ο φωτοαντιστάτης διότι σκιάζεται από το κάλυμμα όταν κλείνει.

(β)



(y)

