

ΥΠΟΥΡΓΕΙΟ ΠΑΙΔΕΙΑΣ ΚΑΙ ΠΟΛΙΤΙΣΜΟΥ
ΔΙΕΥΘΥΝΣΗ ΑΝΩΤΕΡΗΣ ΚΑΙ ΑΝΩΤΑΤΗΣ ΕΚΠΑΙΔΕΥΣΗΣ
ΥΠΗΡΕΣΙΑ ΕΞΕΤΑΣΕΩΝ

ΠΑΓΚΥΠΡΙΕΣ ΕΞΕΤΑΣΕΙΣ

2006

ΤΕΧΝΟΛΟΓΙΑ Ι ΘΕΩΡΗΤΙΚΗΣ ΚΑΤΕΥΘΥΝΣΗΣ

ΜΑΘΗΜΑ : ΜΗΧΑΝΙΚΗ ΚΑΙ ΚΑΤΑΣΚΕΥΕΣ

ΗΜΕΡΟΜΗΝΙΑ : ΣΑΒΒΑΤΟ, 3 ΙΟΥΝΙΟΥ 2006

ΩΡΑ : 11.00 - 13.30

Επιτρεπόμενη διάρκεια γραπτού 2,5 ώρες (150 λεπτά)

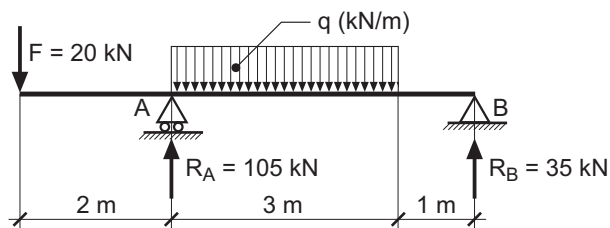
Το εξεταστικό δοκίμιο αποτελείται από τρία μέρη (Α, Β και Γ) και 8 σελίδες.

ΟΔΗΓΙΕΣ: ΝΑ ΑΠΑΝΤΗΣΕΤΕ ΣΕ ΟΛΕΣ ΤΙΣ ΕΡΩΤΗΣΕΙΣ

- Επιτρέπεται η χρήση μη προγραμματιζόμενης υπολογιστικής μηχανής.
- Δίνεται τυπολόγιο (σελίδα 8).

ΜΕΡΟΣ Α΄ - Κάθε ορθή απάντηση βαθμολογείται με 4 μονάδες

1. Να υπολογίσετε το μέγεθος του ομοιόμορφα κατανεμημένου φορτίου q (kN/m), που καταπονεί την προέχουσα δοκό του σχήματος 1.

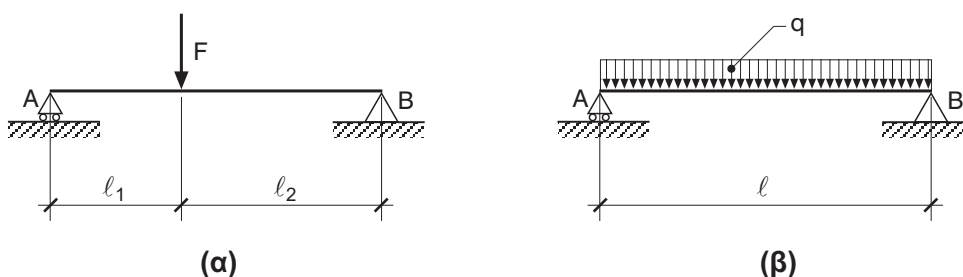


Σχήμα 1

2. Να σχεδιάσετε τη μορφή που θα έχει το διάγραμμα ροπών κάμψης (M) αμφιέριστης δοκού όταν :

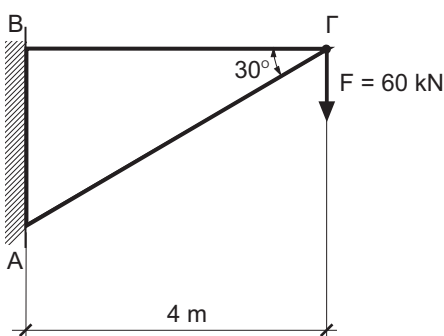
(α) Φορτίζεται με δύναμη F (σχήμα 2α).

(β) Φορτίζεται με ομοιόμορφα κατανεμημένο φορτίο q (σχήμα 2β).



Σχήμα 2

3. Να υπολογίσετε τις εσωτερικές δυνάμεις που αναπτύσσονται στα μέλη ΓA και ΓB , του δικτυώματος του σχήματος 3.



Σχήμα 3

4. Αμφιέριστη δοκός μήκους 4 m, καταπονείται από ομοιόμορφα κατανεμημένο φορτίο $q = 20 \text{ kN/m}$. Να υπολογίσετε τη μέγιστη ροπή κάμψης που μπορεί να αναπτυχθεί στη διατομή της δοκού.

5. Να επιλέξετε και να γράψετε, στο τετράδιο απαντήσεων, την ορθή από τις τέσσερις πιο κάτω απαντήσεις:

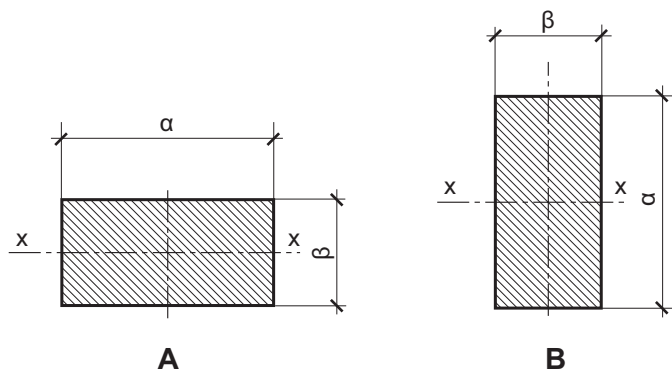
Όταν δοκός πρόβολος φορτίζεται όπως στο σχήμα 4, τότε:



Σχήμα 4

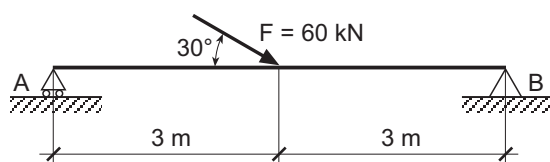
- (α) Όλες οι ίνες της καταπονούνται σε εφελκυσμό.
- (β) Όλες οι ίνες της καταπονούνται σε θλίψη.
- (γ) Οι ίνες που βρίσκονται πάνω από τον ουδέτερο άξονα καταπονούνται σε θλίψη, ενώ οι ίνες που βρίσκονται κάτω από τον ουδέτερο άξονα καταπονούνται σε εφελκυσμό.
- (δ) Οι ίνες που βρίσκονται πάνω από τον ουδέτερο άξονα καταπονούνται σε εφελκυσμό, ενώ οι ίνες που βρίσκονται κάτω από τον ουδέτερο άξονα καταπονούνται σε θλίψη.

6. Στο σχήμα 5 δίνονται οι διατομές των κολονών A και B. Να κατονομάσετε τη διατομή με τη μεγαλύτερη ροπή αδράνειας, ως προς τον κεντροβαρικό άξονα x-x και να δικαιολογήσετε την απάντησή σας.



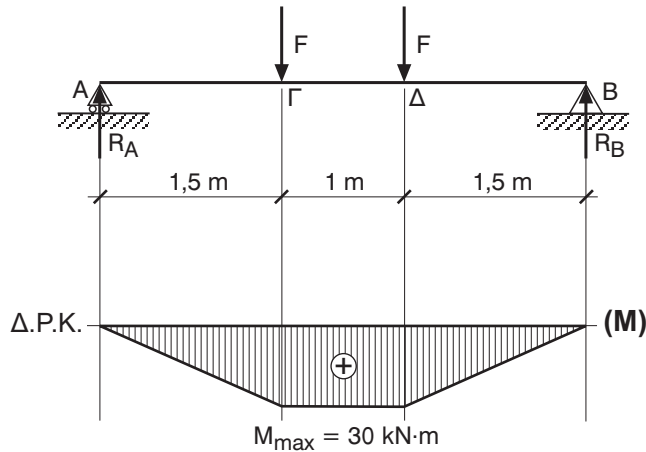
Σχήμα 5

7. Να υπολογίσετε τις αντιδράσεις που αναπτύσσονται στις στηρίξεις της αμφιέρειστης δοκού του σχήματος 6.



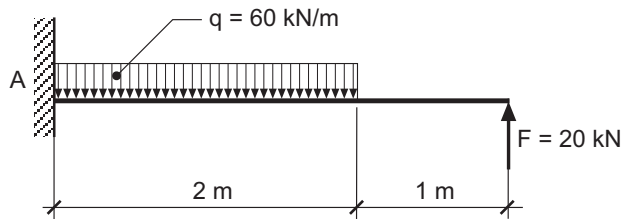
Σχήμα 6

8. Στο σχήμα 7 δίνεται αμφιέριστη δοκός και το διάγραμμα ροπών κάμψης της. Να υπολογίσετε το μέγεθος των δυνάμεων F που καταπονούν τη δοκό.



Σχήμα 7

9. Να υπολογίσετε το μέγεθος της ροπής κάμψης M_A που αναπτύσσεται στη στήριξη του προβόλου του σχήματος 8.

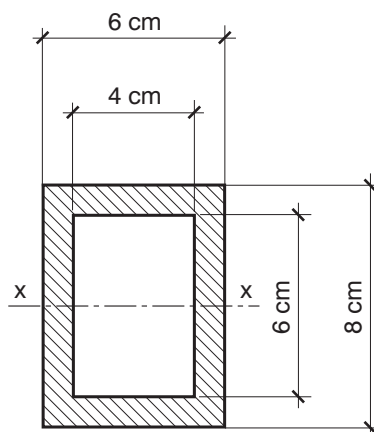


Σχήμα 8

10. Να επιλέξετε και να σημειώσετε, στο τετράδιο απαντήσεων, την ορθή από τις τέσσερις πιο κάτω απαντήσεις:

Η ροπή αδράνειας της διατομής της ράβδου μέλους ζευκτού του σχήματος 9 ως προς τον κεντροβαρικό άξονα $x-x$, είναι:

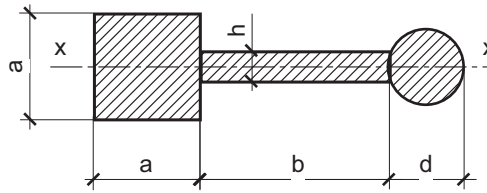
- (α) 184 cm^2
- (β) 184 cm^4
- (γ) 72 cm^2
- (δ) 256 cm^3



Σχήμα 9

11. Σε δοκό η οποία καταπονείται σε κάμψη, αναπτύσσεται μέγιστη ροπή $M_{\max} = 20 \text{ kN}\cdot\text{m}$. Αν η ροπή αντίστασης της δοκού είναι 120 cm^3 ($W = 120 \text{ cm}^3$), να υπολογίσετε τη μέγιστη τάση κάμψης που αναπτύσσεται στη διατομή της.

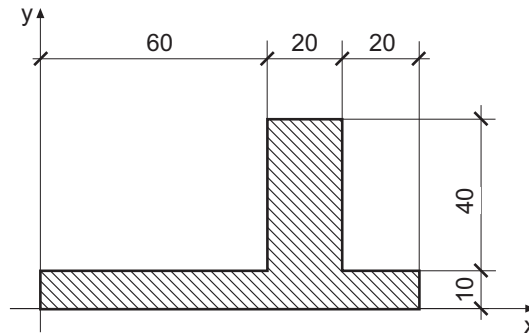
12. Να γράψετε με τι ισούται η ροπή αδράνειας της σύνθετης διατομής του σχήματος 10, ως προς τον κεντροβαρικό άξονα $x - x$.



Σχήμα 10

ΜΕΡΟΣ Β΄ - Κάθε ορθή απάντηση βαθμολογείται με 8 μονάδες

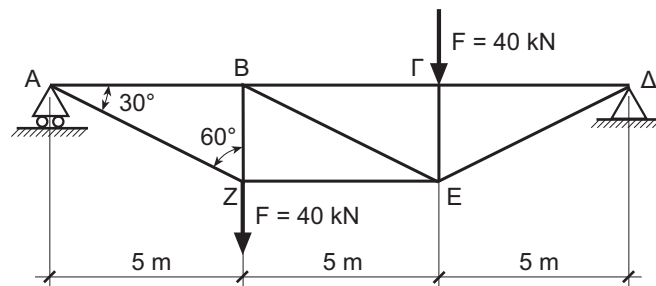
13. Να σχεδιάσετε, στο τετράδιο απαντήσεων, τη διατομή του σχήματος 11 και αφού υπολογίσετε τις συντεταγμένες (x, y) του κέντρου επιφάνειάς της, να δείξετε τη θέση του κέντρου στο σχήμα.
(Οι διαστάσεις δίνονται σε cm).



Σχήμα 11

14. Να υπολογίσετε το μέγεθος και να καθορίσετε το είδος της καταπόνησης στα πιο κάτω μέλη του δικτυώματος (σχήμα 12):

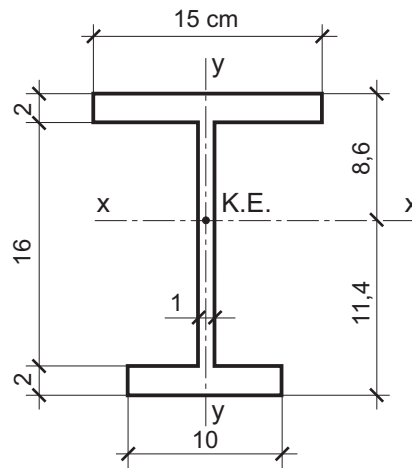
- (α) ΔΕ και ΔΓ (Με τη μέθοδο ανάλυσης - ισορροπίας των κόμβων).
(β) ΖΕ και ΒΓ (Με τη μέθοδο των τομών).



Σχήμα 12

15. Να υπολογίσετε τη ροπή αδράνειας (I) ως προς τον οριζόντιο κεντροβαρικό άξονα $x-x$ της διατομής του σχήματος 13.

Σημείωση: Οι διαστάσεις είναι σε εκατοστόμετρα (cm)

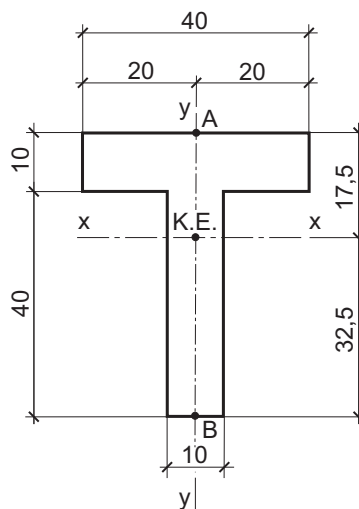


Σχήμα 13

16. Αμφιέριστη δοκός, με διατομή όπως φαίνεται στο σχήμα 14, καταπονείται σε κάμψη. Η μέγιστη ροπή κάμψης η οποία αναπτύσσεται στη δοκό είναι $M_{\max} = 80 \text{ kN}\cdot\text{m}$.

Να υπολογίσετε τις τάσεις, σε N/mm^2 , που αναπτύσσονται στα σημεία A και B (σ_A, σ_B) της διατομής και να καθορίσετε το είδος τους (θλίψη ή εφελκυσμός).

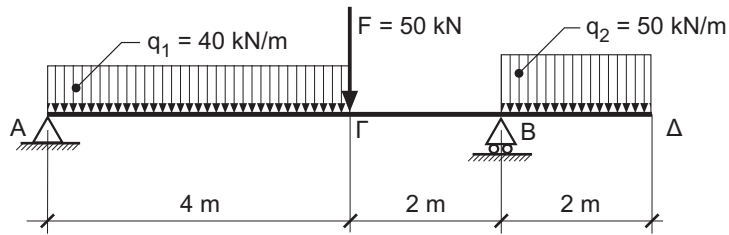
Σημείωση: Οι διαστάσεις στη διατομή είναι σε εκατοστόμετρα (cm)



Σχήμα 14

ΜΕΡΟΣ Γ΄ - Η ορθή απάντηση βαθμολογείται με 20 μονάδες

17. Προέχουσα δοκός φορτίζεται όπως φαίνεται στο σχήμα 15.



Σχήμα 15

- (α) Να υπολογίσετε τις αντιδράσεις R_A και R_B .
- (β) Να σχεδιάσετε τα διαγράμματα των τεμνουσών δυνάμεων Q , των ροπών κάμψης M και να αναγράψετε τα μεγέθη τους στα χαρακτηριστικά σημεία A , B , Γ και Δ της δοκού.
- (γ) Να υπολογίσετε την απόσταση x από τη στήριξη A , όπου αναπτύσσεται η μέγιστη θετική ροπή M_{max} .
- (δ) Να υπολογίσετε το μέγεθος της μέγιστης θετικής ροπής M_{max} και να το αναγράψετε στο διάγραμμα ροπών κάμψης.

ΤΥΠΟΛΟΓΙΟ

<p>Σύνθεση – ανάλυση Δυνάμεων</p>	$R = \sqrt{F_1^2 + F_2^2 + 2F_1 \cdot F_2 \cos\phi}$ $F_x = F \cdot \cos\phi, \quad F_y = F \cdot \eta\mu\phi$
<p>Ροπή δύναμης</p>	$M = F \cdot \alpha$
<p>Συνθήκες ισορροπίας</p>	$\Sigma F = 0, \quad \Sigma F_x = 0, \quad \Sigma F_y = 0,$ $\Sigma M = 0$
<p>Αντοχή υλικών</p>	$\sigma = \frac{F}{A} \quad E = \frac{\sigma}{\varepsilon}$
<p>Συντεταγμένες κέντρου επιφάνειας</p>	$X_0 = \frac{\Sigma Ax}{\Sigma A} = \frac{A_1 x_1 + A_2 x_2 + \dots}{A_{ολ}}$ $y_0 = \frac{\Sigma Ay}{\Sigma A} = \frac{A_1 y_1 + A_2 y_2 + \dots}{A_{ολ}}$
<p>Ροπές αδράνειας</p>	$I_{x-x} = \frac{bh^3}{12}, \quad I_{x-x} = \frac{bh^3}{36}, \quad I_{x-x} = I_{y-y} = \frac{\pi D^4}{64},$ $I_{x-x} = I_{x-x} + Ad^2, \quad i_x = \sqrt{\frac{I_{x-x}}{A}}, \quad W_x = \frac{I_{x-x}}{y}$
<p>Απλή κάμψη</p>	$\frac{M}{I} = \frac{\sigma}{y} = \frac{E}{R}$
<p>Σύνθετη καταπόνηση - κάμψη και αξονική δύναμη</p>	$\sigma = \pm \frac{F}{A} \pm \frac{M}{W}$

ΤΕΛΟΣ ΔΟΚΙΜΙΟΥ