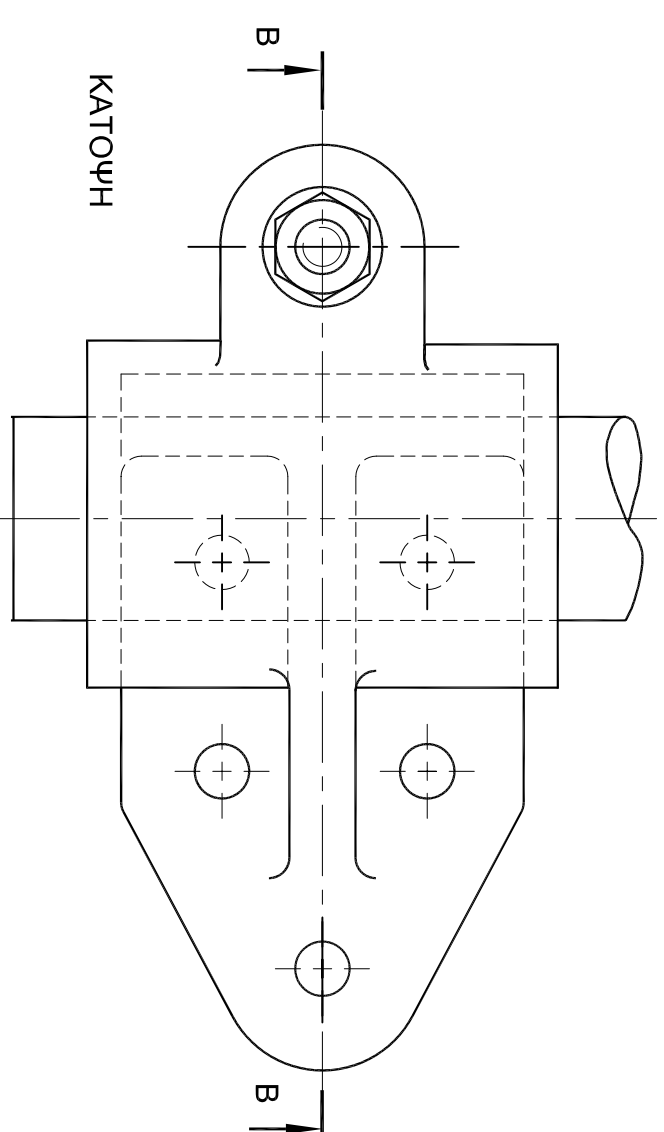
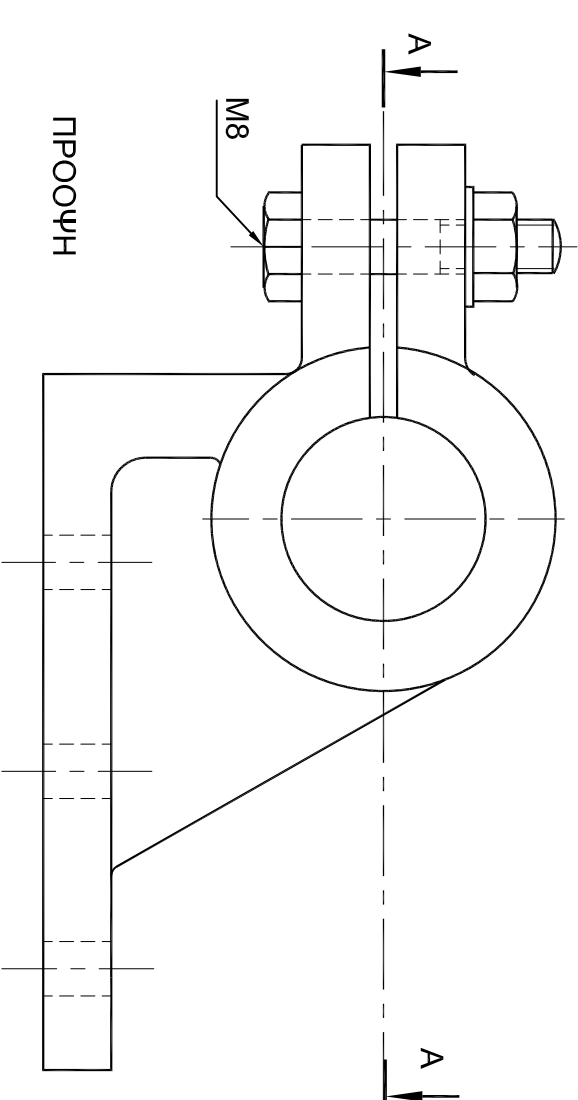
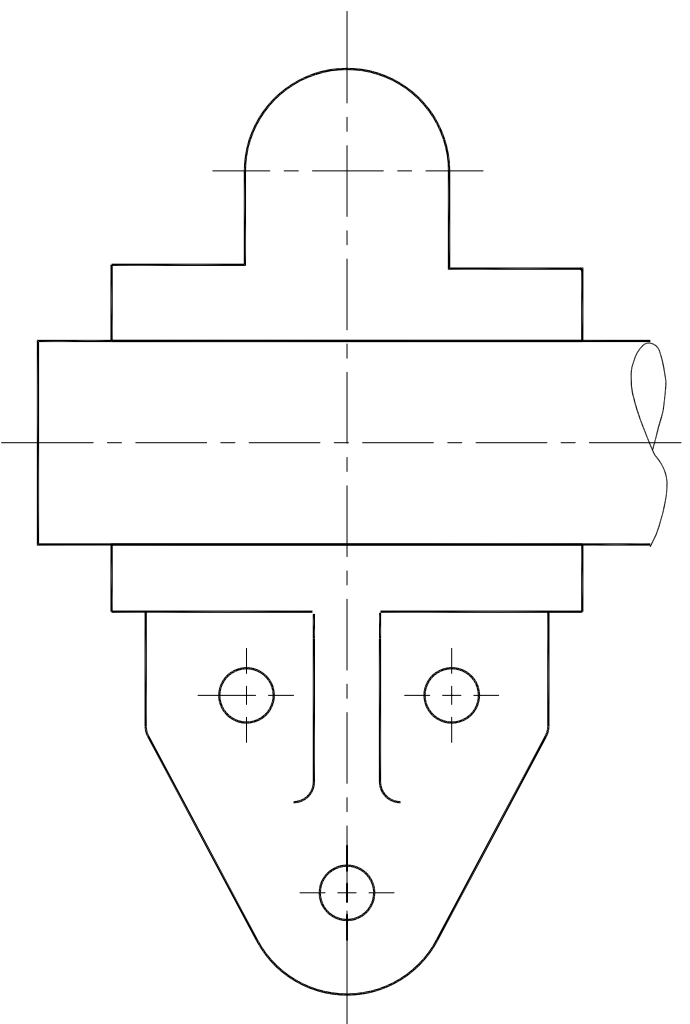
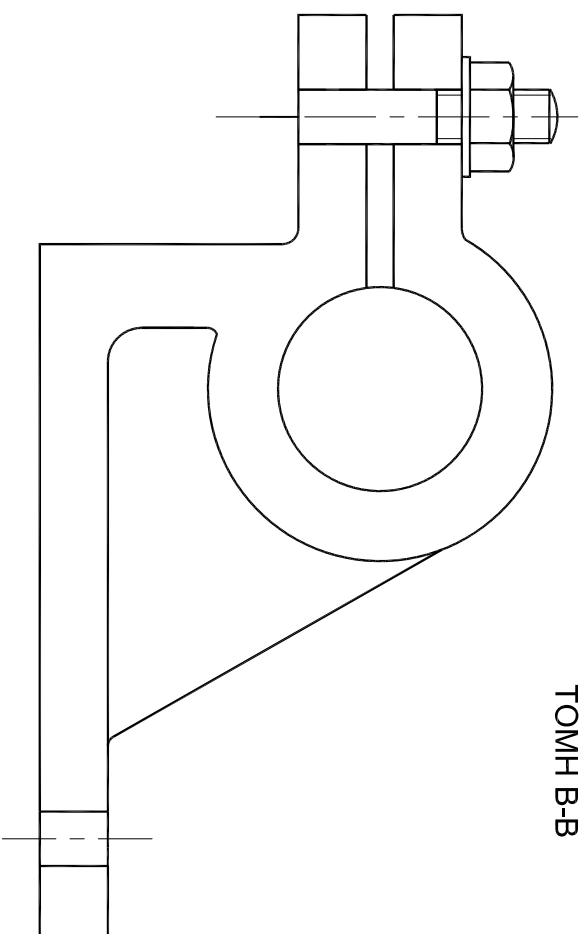


# ΜΕΡΟΣ Β

## ΕΡΩΤΗΣΗ 1 (40 ΜΟΝΑΔΕΣ)

Δίνεται η πρόοψη και η κάτοψη σφινγκτήρα σε συναρμογή

- (α) Να συμπληρώσετε την πρόοψη σε τομή Β-Β (16 μονάδες)
- (β) Να συμπληρώσετε την κάτοψη σε τομή Α-Α (16 μονάδες)
- (γ) Να αριθμήσετε τα εξαρτήματα στην πρόοψη και να συμπληρώσετε κατάλληλα το υπόμνημα (8 μονάδες)



ΑΡ. ΤΑΥΤΟΤΗΤΑΣ: .....  
 ΕΠΩΝΥΜΟ: .....  
 ΟΝΟΜΑ: .....

4		
3		
2		
1		
A/A	ΟΝΟΜΑΣΙΑ ΕΞΑΡΤΗΜΑΤΟΣ	ΠΟΣΟΤΗΤΑ

**ΟΔΗΓΙΕΣ:**

1. Να απαντήσετε σε όλες τις ερωτήσεις υποχρεωτικά
2. Από τις τέσσερις πιθανές απαντήσεις σε κάθε ερώτηση η σωστή είναι μόνο μία.
3. Η απάντηση να δοθεί σημειώνοντας Χ στο κατάλληλο τετραγωνάκι του πίνακα.
4. Η κάθε σωστή απάντηση για τις ερωτήσεις 1 - 4 βαθμολογείται με 6 μονάδες και για τις ερωτήσεις 5 και 6 βαθμολογείται με 8 μονάδες

	ΕΡΩΤΗΣΕΙΣ					
	1	2	3	4	5	6
α						
β						
γ						
δ						

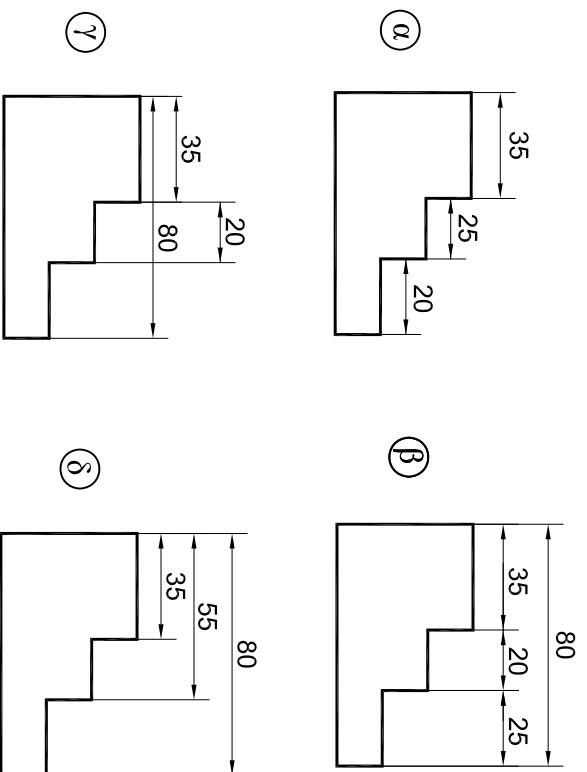
ΑΡ. ΤΑΥΤΟΤΗΤΑΣ: .....

ΕΠΩΝΥΜΟ: .....

ΟΝΟΜΑ: .....

**ΕΡΩΤΗΣΗ 1.**

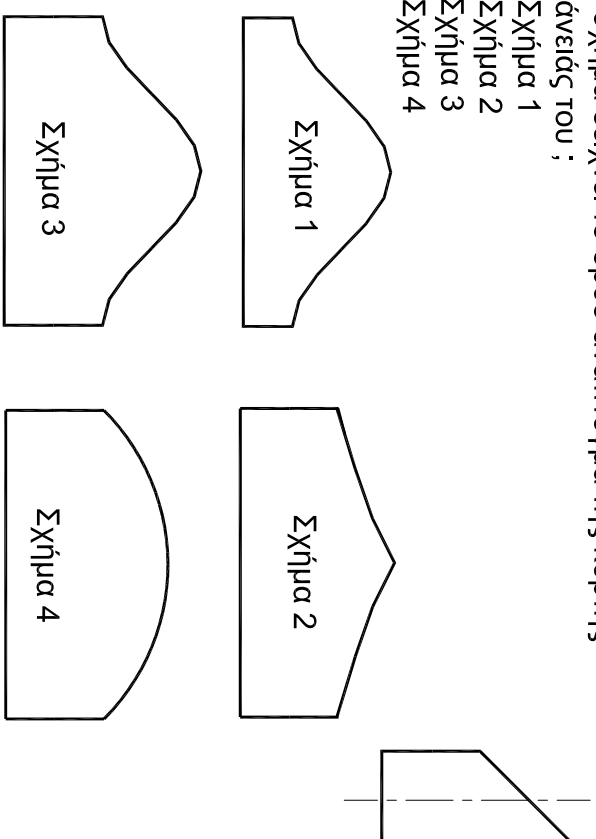
Ποιος είναι ο σωστός τρόπος να δείξουμε τις διαστάσεις ;



**ΕΡΩΤΗΣΗ 2.**

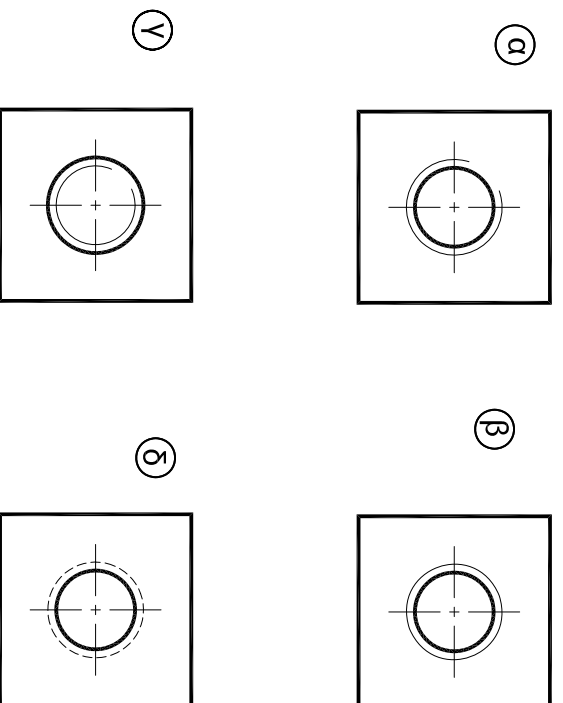
Το τεμάχιο, μορφής σωλήνα, πρέπει να αναπτυχθεί. Ποιο σχήμα δείχνει το ορθό ανάπτυγμα της κυρτής επιφάνειάς του ;

- α) Σχήμα 1
- β) Σχήμα 2
- γ) Σχήμα 3
- δ) Σχήμα 4



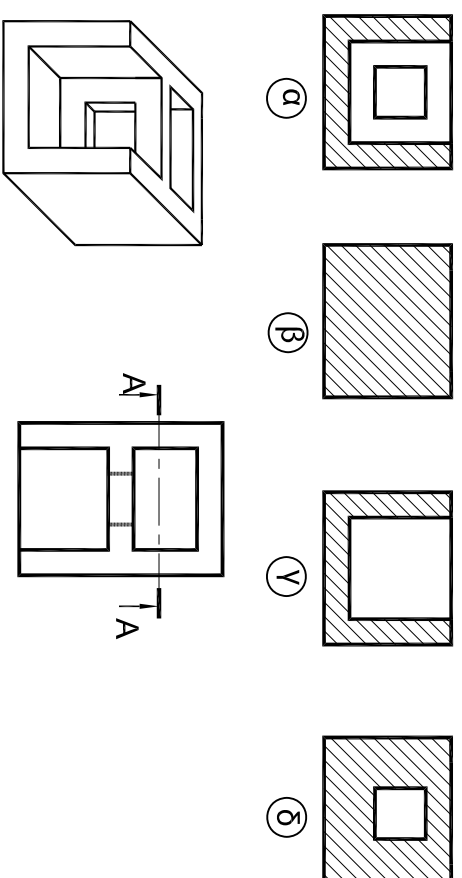
**ΕΡΩΤΗΣΗ 4.**

Ποιος είναι ο σωστός τρόπος σχεδίασης ενός εσωτερικού σπειρώματος ;



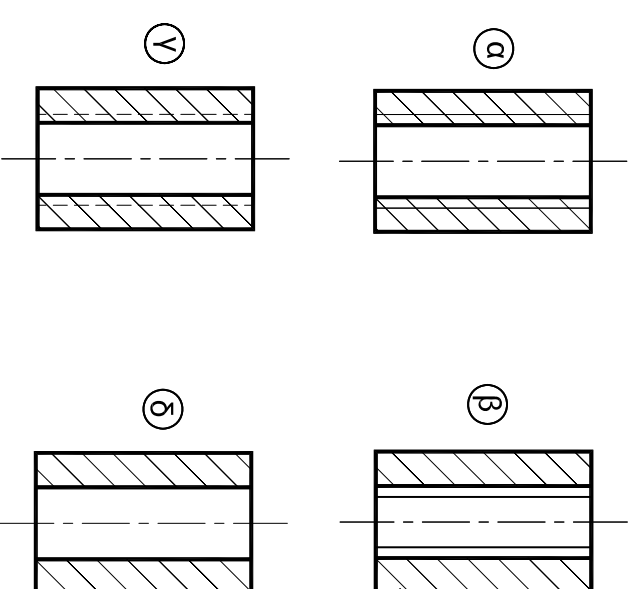
**ΕΡΩΤΗΣΗ 5.**

Ποιος είναι ο σωστός τρόπος σχεδίασης της τομής Α - Α ;



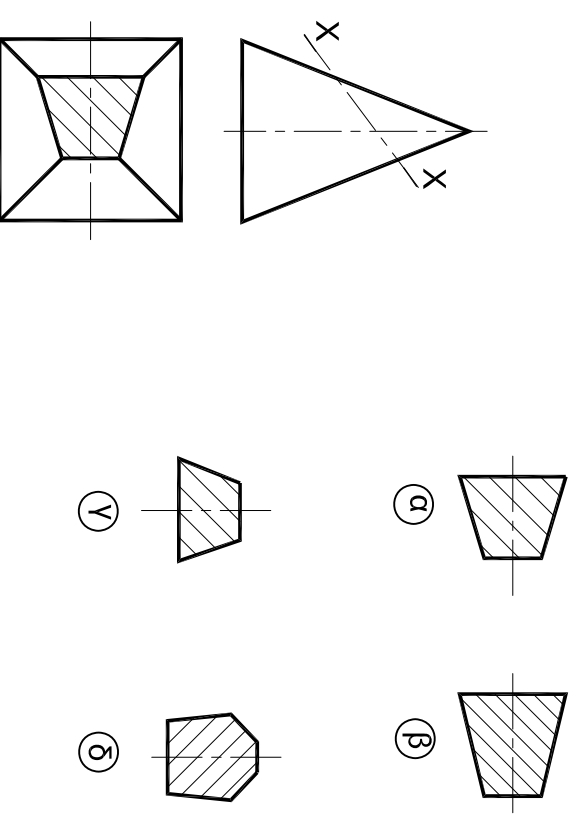
**ΕΡΩΤΗΣΗ 3.**

Ποιος είναι ο σωστός τρόπος σχεδίασης της τομής ενός εξαγρήματος με διαμπερή κοχλιοποιημένη τρύπα ;



**ΕΡΩΤΗΣΗ 6.**

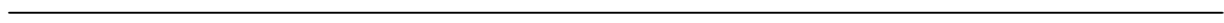
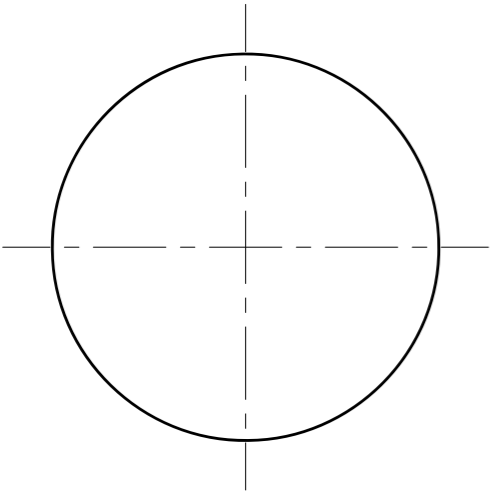
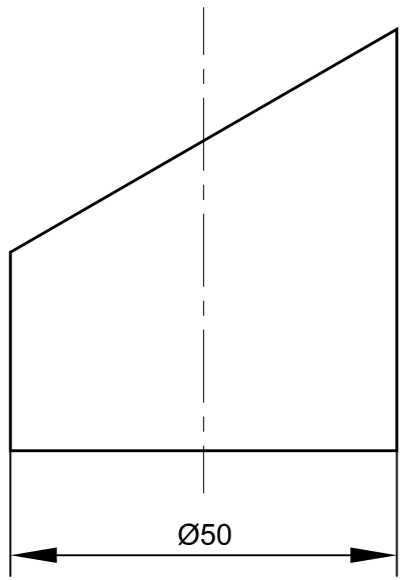
Ποιο είναι το πραγματικό σχήμα της τομής X - X ;



**ΜΕΡΟΣ Β**

ΑΡ. ΤΑΥΤΟΤΗΤΑΣ: .....  
ΕΠΩΝΥΜΟ: .....  
ΟΝΟΜΑ: .....

ΕΡΩΤΗΣΗ 2 (20 ΜΟΝΑΔΕΣ)  
Πιο κάτω δίνεται η πρόοψη και η κάτοψη κυλίνδρου.  
Να σχεδιάσετε το ανάπτυγμα της κυρτής επιφάνειας του κυλίνδρου.



ΑΝΑΠΤΥΓΜΑ ΚΥΡΤΗΣ ΕΠΙΦΑΝΕΙΑΣ