

ΟΔΗΓΙΕΣ:

1. Να απαντήσετε σε όλες τις ερωτήσεις υποχρεωτικά
2. Από τις τέσσερις πιθανές απαντήσεις σε κάθε ερώτηση η σωστή είναι μόνο μία
3. Η απάντηση να δοθεί σημειώνοντας Χ στο κατάλληλο τετραγωνάκι του πίνακα
4. Η κάθε σωστή απάντηση για τις ερωτήσεις 1 - 4 βαθμολογείται με 6 μονάδες και για τις ερωτήσεις 5 και 6 βαθμολογείται με 8 μονάδες

		ΕΡΩΤΗΣΕΙΣ					
		1	2	3	4	5	6
α		X		X			
β							
γ			X		X	X	
δ							X

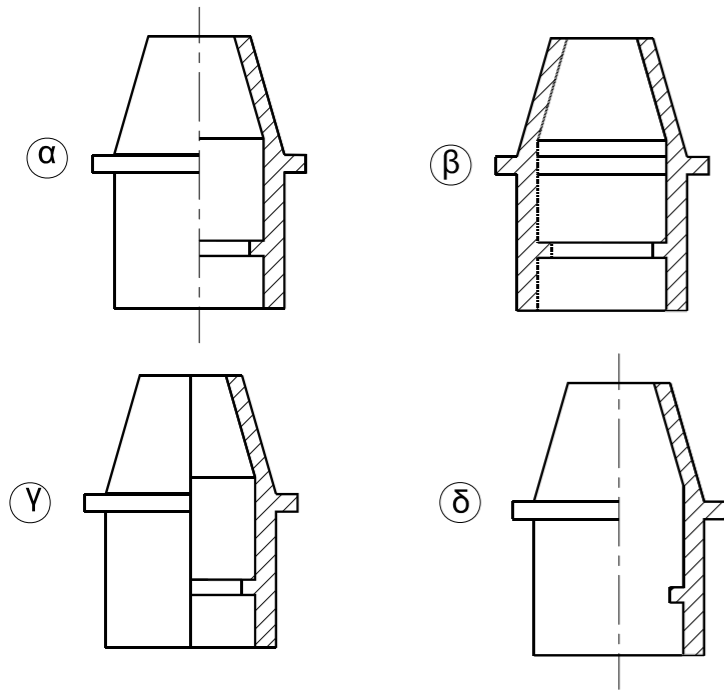
ΑΡ. ΤΑΥΤΟΤΗΤΑΣ:

ΕΠΩΝΥΜΟ:

ΟΝΟΜΑ:

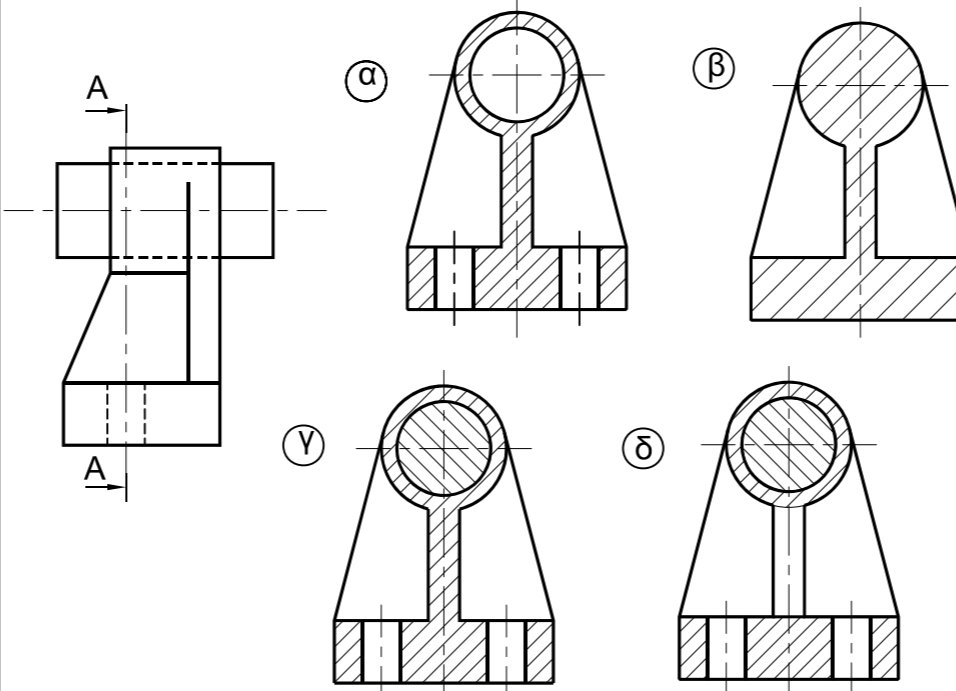
ΕΡΩΤΗΣΗ 1.

Βρείτε τη σωστή σχεδίαση της ημιτομής



ΕΡΩΤΗΣΗ 2.

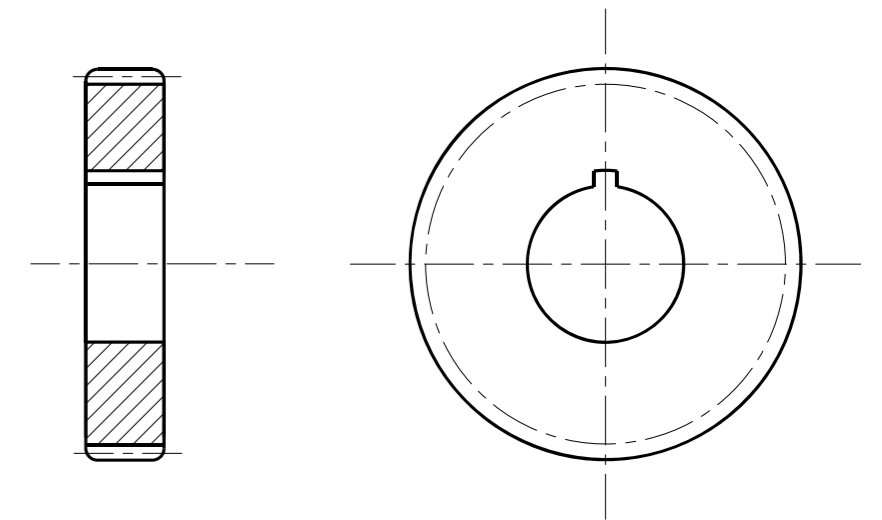
Βρείτε τη σωστή σχεδίαση της τομής Α - Α



ΕΡΩΤΗΣΗ 3.

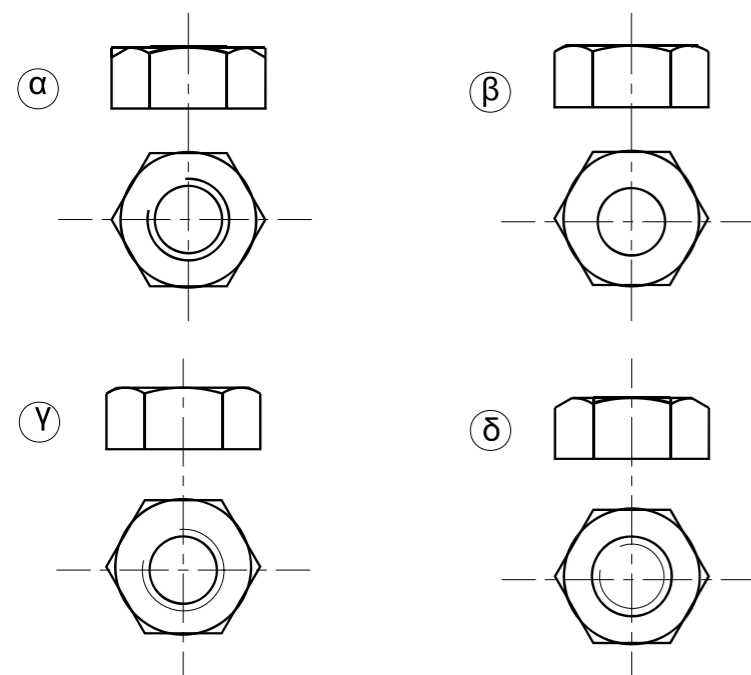
Στο σχέδιο πιο κάτω φαίνεται:

- α. Παράλληλος οδοντοτροχός
- β. Τροχαλία
- γ. Κώνικος οδοντοτροχός
- δ. Φλάντζα



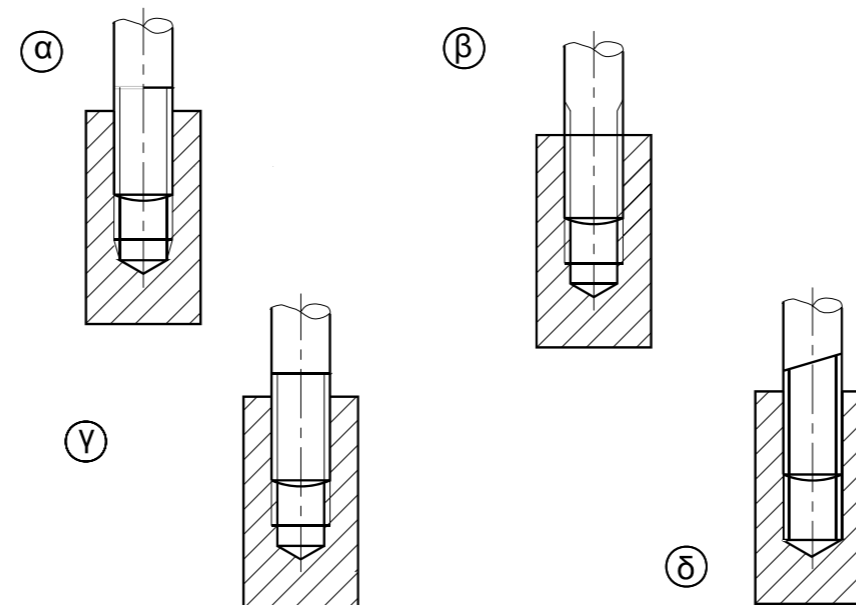
ΕΡΩΤΗΣΗ 4.

Ποιός είναι ο σωστός τρόπος σχεδίασης εξαγωνικού περικοχλίου;



ΕΡΩΤΗΣΗ 5.

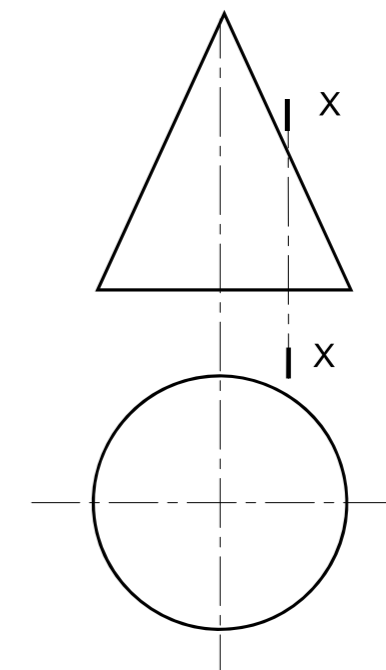
Βρείτε τη σωστή σχεδίαση της τομής σε συναρμολόγηση φυτευτού κοχλία σε τυφή κοχλιοτομημένη τρύπα



ΕΡΩΤΗΣΗ 6.

Ποιο είναι το σχήμα της τομής X-X του κώνου στην πρόσοψη:

- α) Κύκλος
- β) Έλλειψη
- γ) Παραβολή
- δ) Υπερβολή



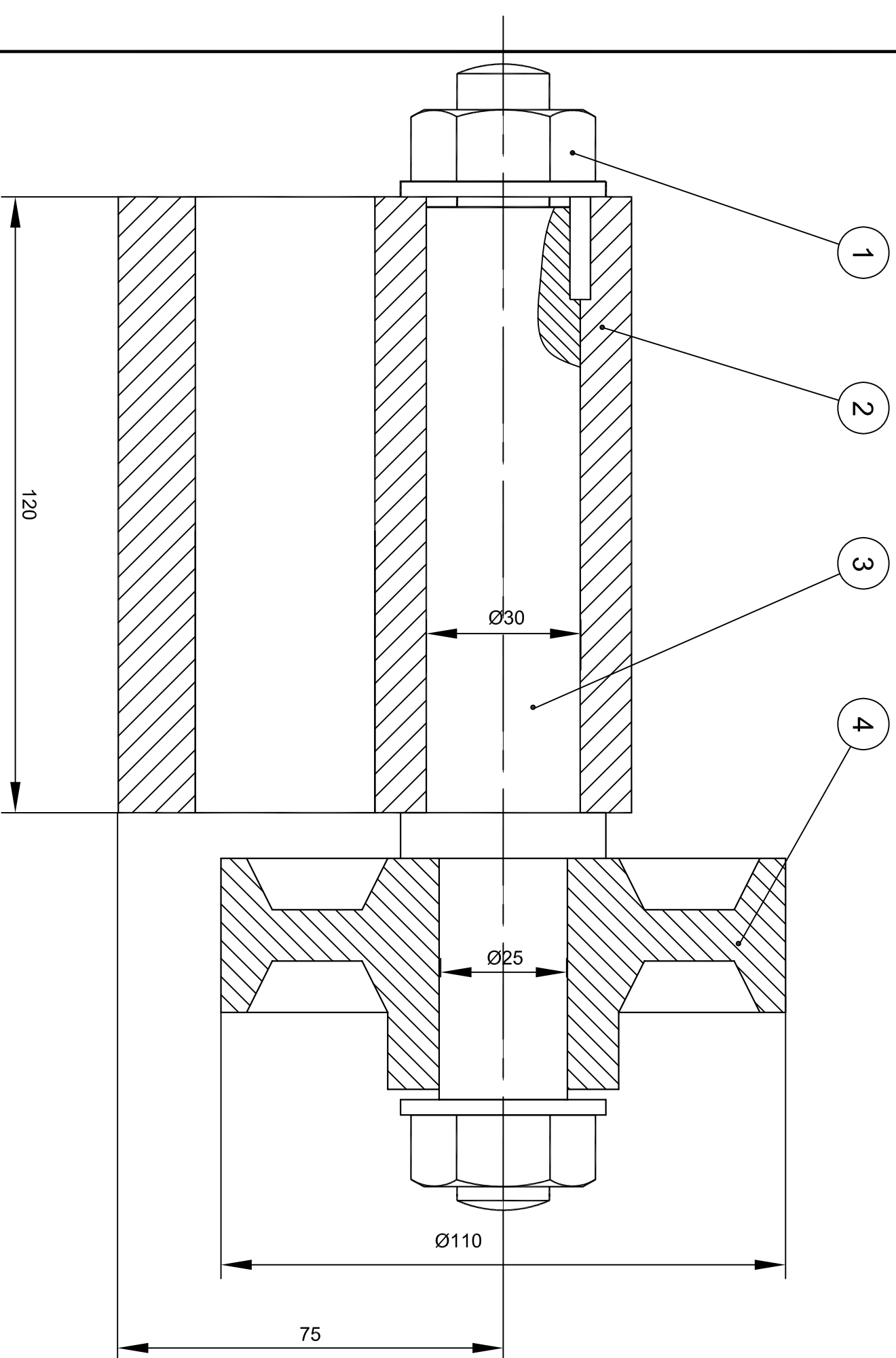
ΜΕΡΟΣ Β

ΕΡΩΤΗΣΗ 1 (40 ΜΟΝΑΔΕΣ)

Δίνονται σε ισομετρική προβολή τα εξαρτήματα συναρμολόγησης βάσης-άξονα-τροχαλίας και η πρόοψη της τροχαλίας

Πιο κάτω δίνεται μέρος της πρόοψης της συναρμολόγησης

- (α) Να συμπληρώσετε την πρόοψη της συναρμολόγησης σε τομή Α-Α
 - (β) Να τοποθετήσετε τέσσερις βασικές διαστάσεις της συναρμολόγησης
 - (γ) Να αριθμηήσετε τα εξαρτήματα στην πρόοψη και να συμπληρώσετε το υπόμνημα του σχεδίου
- (Στη συναρμολόγηση να χρησιμοποιήσετε εξαγωνικό περικόχλιο και ποδήλα και στο άλλο άκρο του άξονα)

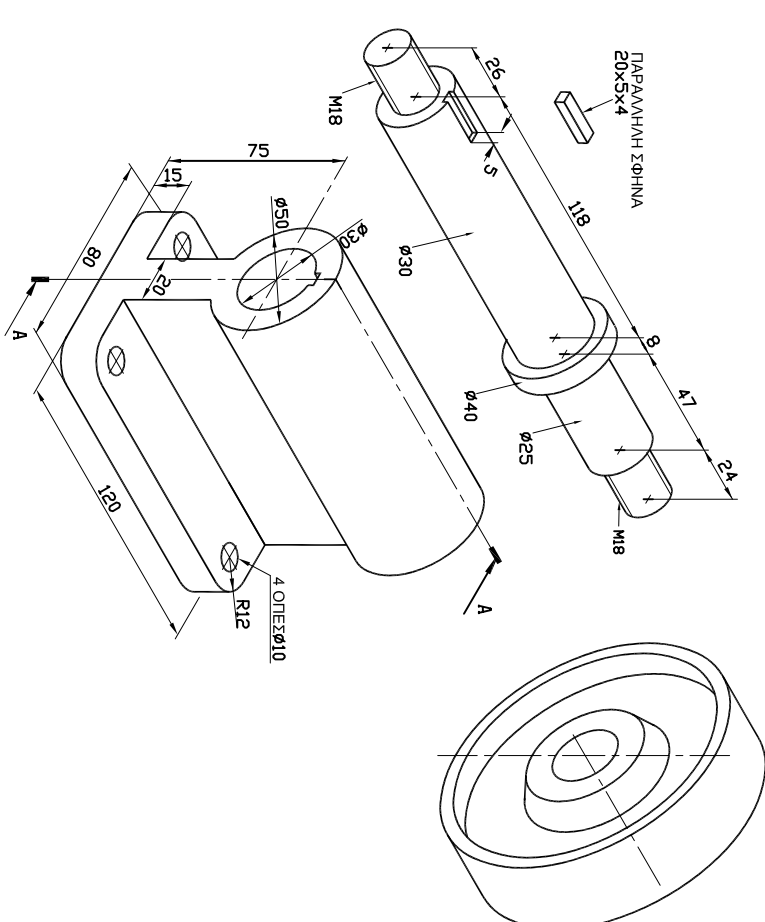


ΑΡ. ΤΑΥΤΟΤΗΤΑΣ:

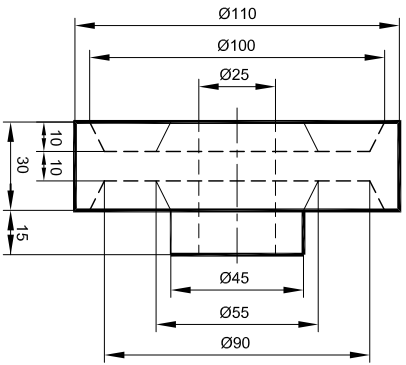
ΕΠΩΝΥΜΟ:

ΟΝΟΜΑ:

ΙΣΟΜΕΤΡΙΚΗ ΠΡΟΒΟΛΗ ΒΑΣΗΣ - ΑΞΟΝΑ - ΤΡΟΧΑΛΙΑΣ



ΠΡΟΟΨΗ ΤΡΟΧΑΛΙΑΣ



4	ΤΡΟΧΑΛΙΑ	1
3	ΑΞΟΝΑΣ	1
2	ΒΑΣΗ	1
1	ΠΕΡΙΚΟΧΛΙΟ	2
Α/Α	ΟΝΟΜΑΣΙΑ ΕΞΑΡΤΗΜΑΤΟΣ	ΠΟΣΟΤΗΤΑ

ΜΕΡΟΣ Β

ΕΡΩΤΗΣΗ 2 (20 ΜΟΝΑΔΕΣ)
Στον πιο κάτω μηχανισμό ο στρόφαλος OA περιστρέφεται δεξιόστροφα γύρω από το σημείο O . Η ράβδος AB συνδέεται με άρθρωση στα δύο άκρα. Ο βραχίονας $B\Delta$ είναι ελεύθερος να περιστρέφεται γύρω από το σημείο Δ .
Να σχεδιάσετε την τροχιά που διαγράφει το σημείο Γ σε μια πλήρη στροφή του τροφάλου OA .

ΑΡ. ΤΑΥΤΟΤΗΤΑΣ:
ΕΠΩΝΥΜΟ:
ΟΝΟΜΑ:

