

ΥΠΟΥΡΓΕΙΟ ΠΑΙΔΕΙΑΣ ΚΑΙ ΠΟΛΙΤΙΣΜΟΥ
ΔΙΕΥΘΥΝΣΗ ΑΝΩΤΕΡΗΣ ΚΑΙ ΑΝΩΤΑΤΗΣ ΕΚΠΑΙΔΕΥΣΗΣ
ΥΠΗΡΕΣΙΑ ΕΞΕΤΑΣΕΩΝ

ΠΑΓΚΥΠΡΙΕΣ ΕΞΕΤΑΣΕΙΣ

2006

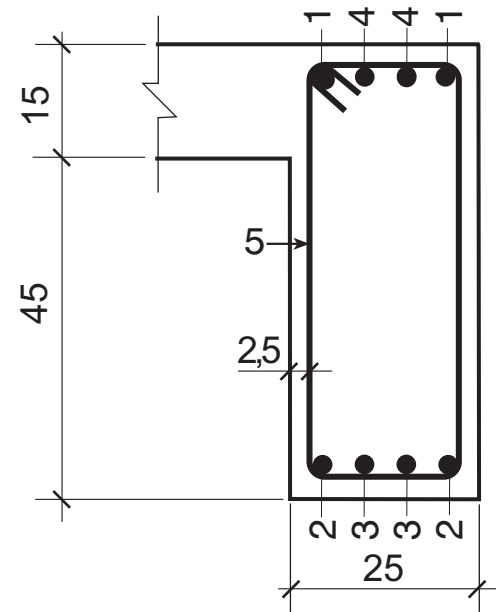
ΣΧΕΔΙΟ ΕΙΔΙΚΟΤΗΤΑΣ ΘΕΩΡΗΤΙΚΗΣ ΚΑΤΕΥΘΥΝΣΗΣ

ΜΑΘΗΜΑ : ΣΤΑΤΙΚΟ ΣΧΕΔΙΟ
ΗΜΕΡΟΜΗΝΙΑ : ΤΡΙΤΗ, 6 ΙΟΥΝΙΟΥ 2006
ΩΡΑ : 11.00 - 13.30

Επιτρεπόμενη διάρκεια γραπτού 2,5 ώρες (150 λεπτά)

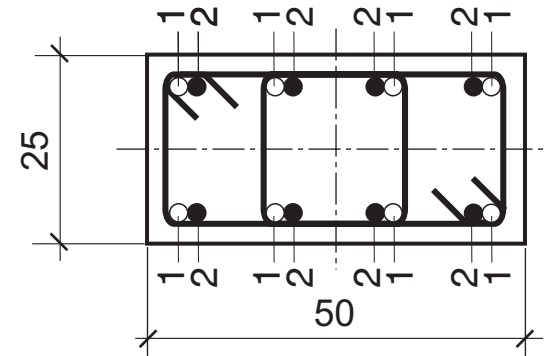
ΛΥΣΗ ΔΟΚΙΜΙΟΥ

ΕΡΩΤΗΣΗ 1



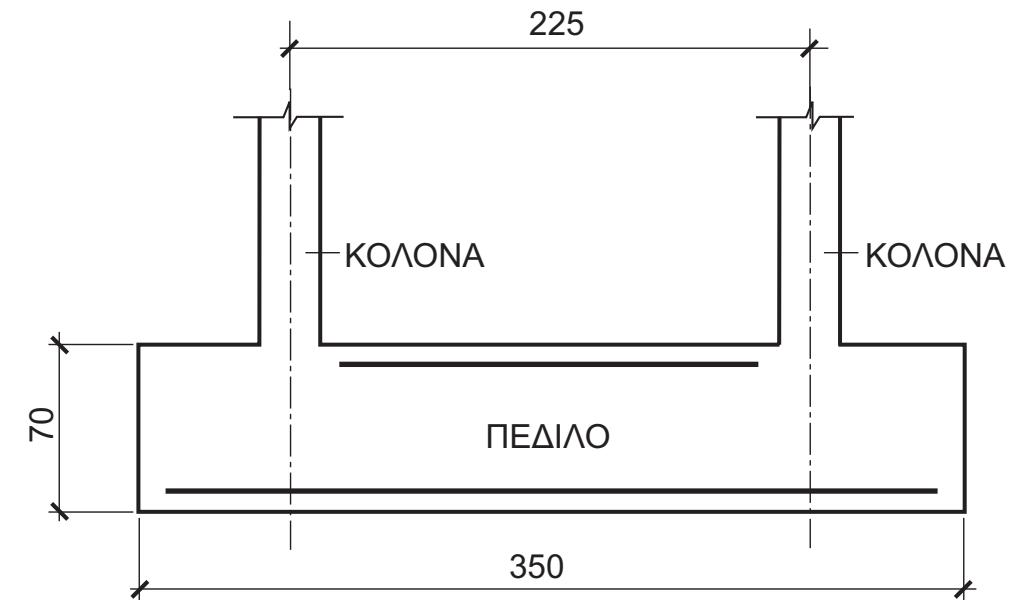
ΕΓΚΑΡΣΙΑ ΤΟΜΗ Α-Α ΔΟΚΟΥ Δ2 ΚΛ. 1:20
ΣΧΗΜΑ 1

ΕΡΩΤΗΣΗ 2



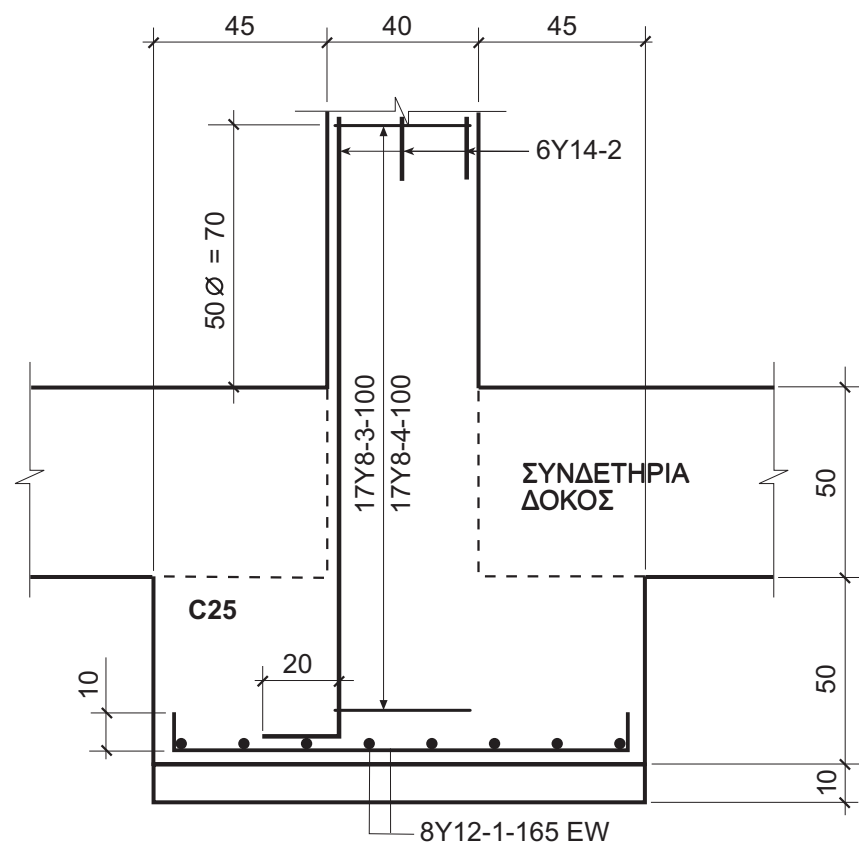
ΤΟΜΗ Β-Β ΚΟΛΟΝΑΣ Κ6 ΚΛ. 1:10
ΣΧΗΜΑ 2

ΕΡΩΤΗΣΗ 3



ΤΟΜΗ ΠΕΔΙΛΟΥ ΔΥΟ ΥΠΟΣΤΥΛΩΜΑΤΩΝ
ΣΧΗΜΑ 3

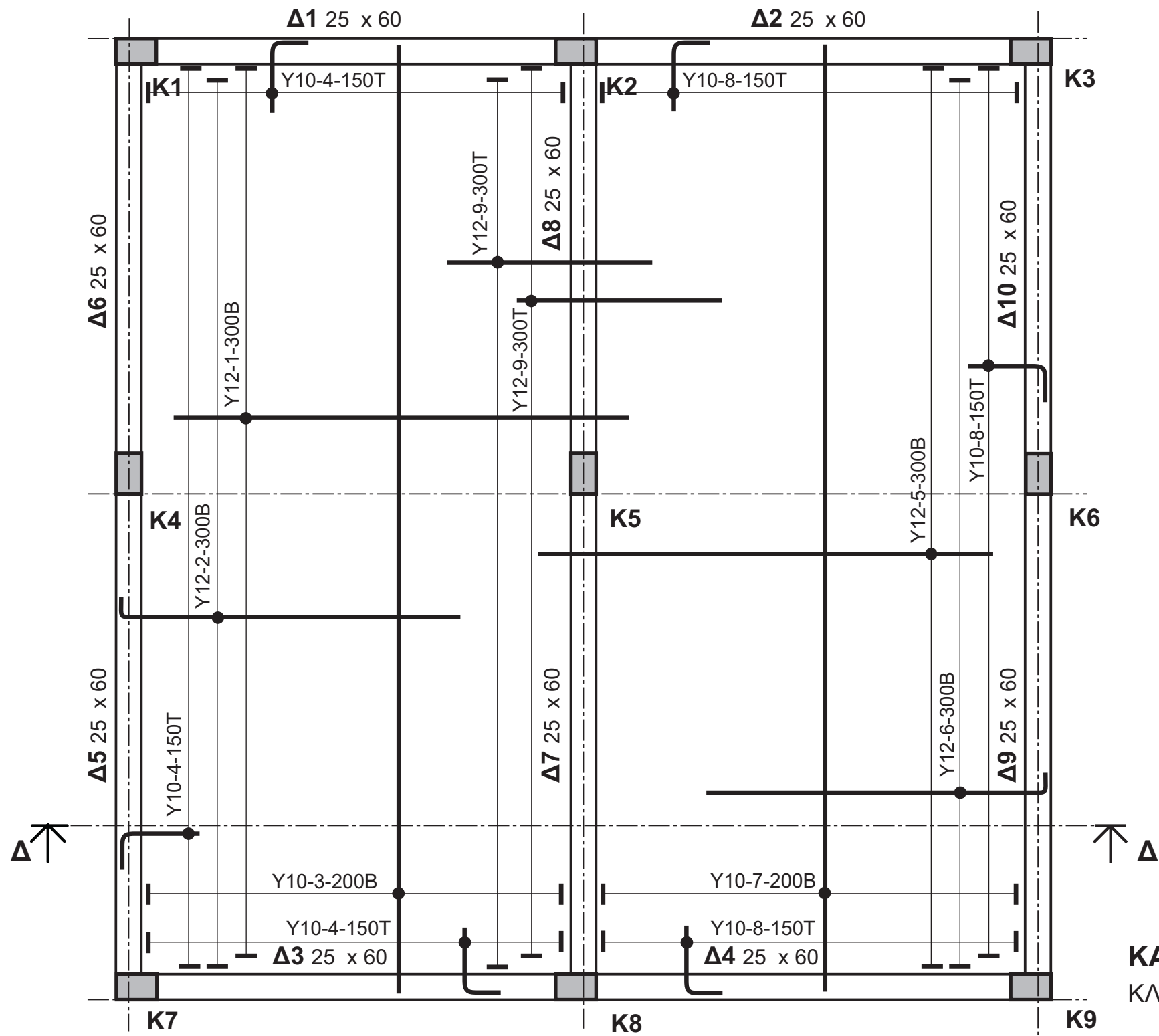
ΕΡΩΤΗΣΗ 4



ΚΑΤΑΚΟΡΥΦΗ ΤΟΜΗ Γ-Γ ΤΟΥ ΠΕΔΙΛΟΥ Π6 ΚΑΙ ΤΗΣ ΚΟΛΟΝΑΣ Κ6 ΚΛ. 1:20
ΣΧΗΜΑ 4

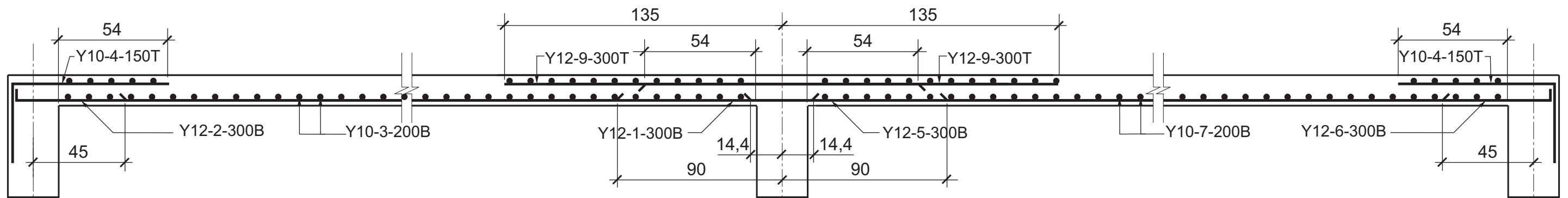
Ο κύριος οπλισμός στο πέδιλο του σχήματος 3, τοποθετείται στις περιοχές που αναπτύσσονται εφελκυστικές τάσεις. Στο κάτω μέρος τοποθετείται σε όλο το μήκος του πεδίλου και στο άνω μέρος τοποθετείται μεταξύ των κολονών.

ΕΡΩΤΗΣΗ 5



ΚΑΤΟΨΗ ΕΥΛΟΤΥΠΟΥ ΠΛΑΚΑΣ

ΚΛ. 1:50



ΤΟΜΗ Δ-Δ ΚΛ. 1:20