

ΥΠΟΥΡΓΕΙΟ ΠΑΙΔΕΙΑΣ ΚΑΙ ΠΟΛΙΤΙΣΜΟΥ
ΔΙΕΥΘΥΝΣΗ ΑΝΩΤΕΡΗΣ ΚΑΙ ΑΝΩΤΑΤΗΣ ΕΚΠΑΙΔΕΥΣΗΣ
ΥΠΗΡΕΣΙΑ ΕΞΕΤΑΣΕΩΝ

ΠΑΓΚΥΠΡΙΕΣ ΕΞΕΤΑΣΕΙΣ

2006

ΤΕΧΝΟΛΟΓΙΑ (ΙΙ) ΠΡΑΚΤΙΚΗΣ ΚΑΤΕΥΘΥΝΣΗΣ

ΜΑΘΗΜΑ : ΓΕΜΟΛΟΓΙΑ
ΗΜΕΡΟΜΗΝΙΑ : ΠΕΜΠΤΗ, 8 ΙΟΥΝΙΟΥ 2006
ΩΡΑ : 7.30 – 10.00

Επιτρεπόμενη διάρκεια γραπτού 2,5 ώρες (150 λεπτά)

Το εξεταστικό δοκίμιο αποτελείται από τρία μέρη (Α, Β και Γ) και 5 σελίδες.

ΟΔΗΓΙΕΣ

ΝΑ ΑΠΑΝΤΗΣΕΤΕ ΣΕ ΟΛΕΣ ΤΙΣ ΕΡΩΤΗΣΕΙΣ ΣΤΟ ΤΕΤΡΑΔΙΟ ΑΠΑΝΤΗΣΕΩΝ

ΜΕΡΟΣ Α´(48 μονάδες): Η κάθε ορθή απάντηση βαθμολογείται με 4 μονάδες

1. Να επιλέξετε την ορθή απάντηση για να συμπληρώσετε την πιο κάτω πρόταση.
Όταν παρατηρούμε ένα κόκκινο διπλοθλαστικό κρύσταλλο μέσα από το διχρωσκόπιο βλέπουμε:
α) δύο παραθυράκια με το ίδιο χρώμα
β) δύο παραθυράκια με διαφορετικό χρώμα ή διαφορετική απόχρωση του ίδιου χρώματος
γ) δύο λευκά παραθυράκια.
2. Να κατονομάσετε τέσσερις φυσικές ιδιότητες των πολύτιμων λίθων.
3. Να αντιστοιχίσετε τα ορυκτά της Κλίμακας του Μο της στήλης Α, με τον αντίστοιχο βαθμό σκληρότητάς τους της στήλης Β.

A	B
Τοπάζι	4
Ασβεστίτης	9
Κορούνδιο	3
Διαμάντι	5
Χαλαζίας	6
Απατίτης	7
Φθορίτης	8
Φεγγαρόλιθος	10

4. Στην εικόνα 1 φαίνεται η μέθοδος μέτρησης του ειδικού βάρους ενός πολύτιμου λίθου με τη χρήση των βαρέων υγρών. Να εξηγήσετε πότε ο πολύτιμος λίθος επιπλέει και πότε βυθίζεται όταν εξεταστεί με αυτή τη μέθοδο.

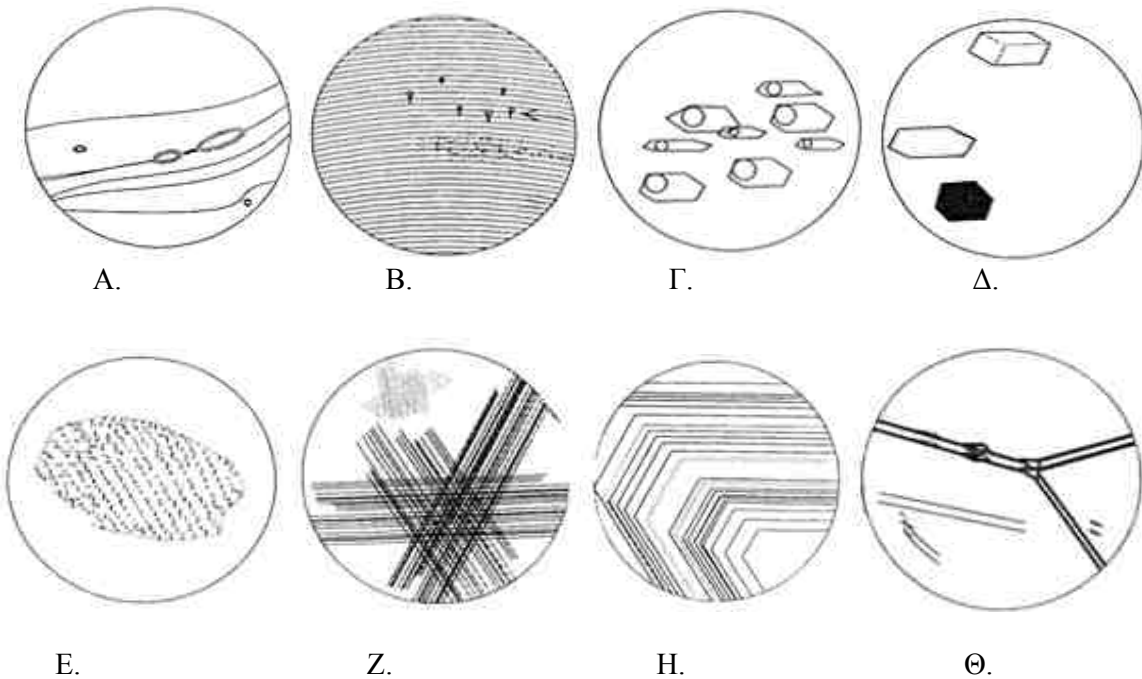


Εικόνα 1

5. Να εξηγήσετε γιατί το λευκό φως δε θεωρείται μονοχρωματικό φως.

6. Στην εικόνα 2 φαίνονται οκτώ χαρακτηριστικά έγκλειστα που μπορεί να παρατηρήσει ο γεωλόγος με τη βοήθεια του μικροσκοπίου. Να αντιστοιχίσετε τα έγκλειστα αυτά με την ορθή ονομασία, ενός δίνεται πιο κάτω:

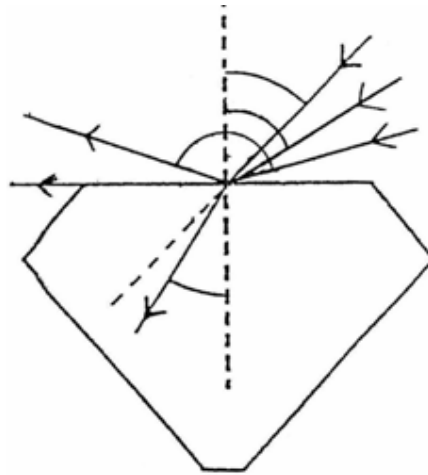
- α. Φουσκάλες μέσα σε εξαγωνικά κενά αέρος
- β. Εξαγωνικές χρωματικές ζώνες
- γ. Διπλή διάθλαση
- δ. Άλλου είδους κρύσταλλοι
- ε. Αδιάλυτη σκόνη
- ζ. Δακτυλικό αποτύπωμα
- η. Ίνες ρουτιλίου σε 120°
- θ. Κυματιστές γραμμές με μακρόστενες φουσκάλες



Εικόνα 2

7. «Οι χαρακτηριστικές μαύρες γραμμές που παρουσιάζονται στο φασματοσκόπιο, κατά τη μελέτη ενός λίθου, μπορούν να αποδείξουν την ταυτότητά του». Να εξηγήσετε πώς συμβαίνει αυτό.
8. Να αναφέρετε δύο διαφορές μεταξύ φυσικών και συνθετικών κρυστάλλων.
9. Να αναφέρετε το χαρακτηριστικό χρώμα των ακόλουθων λίθων :
 - α) Διαμάντι
 - β) Ζαφείρι
 - γ) Ρουμπίνι
 - δ) Σμαράγδι.

10. Να επιλέξετε την ορθή απάντηση και να συμπληρώσετε της πιο κάτω προτάσεις που αφορούν το διαμάντι:
- A) Τα άτομα που αποτελούν το διαμάντι είναι από: α) άνθρακα, β) κοβάλτιο.
 - B) Ο κρύσταλλος διαμαντιού είναι: α) μονοθλαστικός, β) διπλοθλαστικός.
 - Γ) Η λάμψη της διαμαντιού αξιοποιείται στο μέγιστο βαθμό με την κοπή: α) μπριγιάντ, β) τετράγωνη κοπή.
 - Δ) Το διαμάντι: α) παρουσιάζει σχισμό, β) δεν παρουσιάζει σχισμό.
11. Στην εικόνα 3 φαίνεται ο τρόπος με τον οποίο λειτουργεί το φαινόμενο της ολικής εσωτερικής ανάκλασης μέσα σε ένα πολύτιμο λίθο. Να αναφέρετε δύο περιπτώσεις εφαρμογής του φαινομένου στη Γεωλογία.



Εικόνα 3

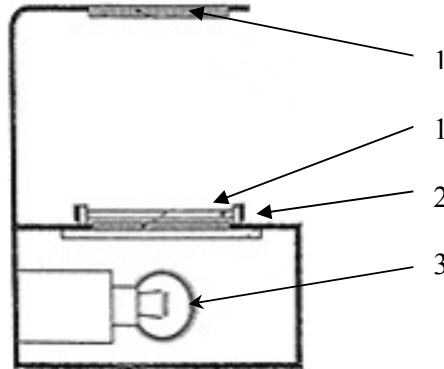
12. Να κατονομάσετε τέσσερα οργανικά είδη που χρησιμοποιούνται στην Αργυροχοΐα-Χρυσοχοΐα.

ΜΕΡΟΣ Β´ (32 μονάδες): Η κάθε ορθή απάντηση βαθμολογείται με 8 μονάδες

13. Να εξηγήσετε τους πιο κάτω όρους:

- α) Μάτι της γάτας,
- β) Διαφανής κρύσταλλος,
- γ) Μεταλλική λάμψη,
- δ) Μαργαρώδης λάμψη.

14. α) Στην εικόνα 4 φαίνεται ένα απλό σχεδιάγραμμα του πολαρισκόπιο. Να κατονομάσετε τα κύρια μέρη του.



Εικόνα 4

β) Να εξηγήσετε τι μπορεί να συμβεί κατά την περιστροφή 360° ενός διπλοθλαστικού κρυστάλλου πάνω στο πολαρισκόπιο.

15. Να περιγράψετε τα τέσσερα κύρια στάδια κατασκευής ενός συνθετικού κρυστάλλου με τη μέθοδο Βερνείλ.

16. α) Να περιγράψετε πώς δημιουργείται το φαινόμενο του αστερισμού σε έναν κρύσταλλο.

β) Να δείξετε, με τη βοήθεια ενός απλού σχεδιαγράμματος, το φαινόμενο του αστερισμού με έξι ακτίνες.

ΜΕΡΟΣ Γ´ (20 μονάδες): Η κάθε ορθή απάντηση βαθμολογείται με 10 μονάδες

17. α) Να κατονομάσετε και να εξηγήσετε τα 4C's που αφορούν την αξιολόγηση ενός διαμαντιού.

β) Να υπολογίσετε:

- Με πόσα καράτια ισούνται 5 γραμμάρια.
- Με πόσα γραμμάρια ισούνται 3 καράτια.
- Το κόστος ενός διαμαντιού που ζυγίζει 10 καράτια και η τιμή πώλησής του στην αγορά είναι £10/καράτι.

γ) Γιατί ένας λίθος δεν πρέπει να κοστολογείται όταν είναι δεμένος σε κόσμημα;

18. Να αναφέρετε:

- α) την περιοχή από την οποία προέρχεται το καλύτερο κεχριμπάρι
- β) τον οργανισμό που το παράγει
- γ) τα πιο συνηθισμένα χρώματα του κεχριμπαριού
- δ) τα πιο χαρακτηριστικά έγκλειστα που περιέχει
- ε) γιατί ονομάζεται και ήλεκτρον.

ΤΕΛΟΣ ΕΞΕΤΑΣΤΙΚΟΥ ΔΟΚΙΜΙΟΥ