

ΥΠΟΥΡΓΕΙΟ ΠΑΙΔΕΙΑΣ ΚΑΙ ΠΟΛΙΤΙΣΜΟΥ
ΔΙΕΥΘΥΝΣΗ ΑΝΩΤΕΡΗΣ ΚΑΙ ΑΝΩΤΑΤΗΣ ΕΚΠΑΙΔΕΥΣΗΣ
ΥΠΗΡΕΣΙΑ ΕΞΕΤΑΣΕΩΝ

ΠΑΓΚΥΠΡΙΕΣ ΕΞΕΤΑΣΕΙΣ

2007

ΤΕΧΝΟΛΟΓΙΑ Ι ΘΕΩΡΗΤΙΚΗΣ ΚΑΤΕΥΘΥΝΣΗΣ

ΜΑΘΗΜΑ : ΜΗΧΑΝΙΚΗ ΚΑΙ ΚΑΤΑΣΚΕΥΕΣ

ΗΜΕΡΟΜΗΝΙΑ : ΠΑΡΑΣΚΕΥΗ, 1 ΙΟΥΝΙΟΥ 2007

ΩΡΑ : 07.30 - 10.00

Επιτρεπόμενη διάρκεια γραπτού 2,5 ώρες (150 λεπτά)

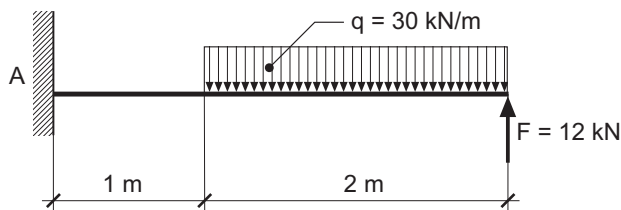
Το εξεταστικό δοκίμιο αποτελείται από τρία μέρη (Α, Β και Γ) και 9 σελίδες.

ΟΔΗΓΙΕΣ: ΝΑ ΑΠΑΝΤΗΣΕΤΕ ΣΕ ΟΛΕΣ ΤΙΣ ΕΡΩΤΗΣΕΙΣ

- Επιτρέπεται η χρήση μη προγραμματιζόμενης υπολογιστικής μηχανής.
- Δίνεται τυπολόγιο (σελίδα 9).

ΜΕΡΟΣ Α΄ - Κάθε ορθή απάντηση βαθμολογείται με 4 μονάδες

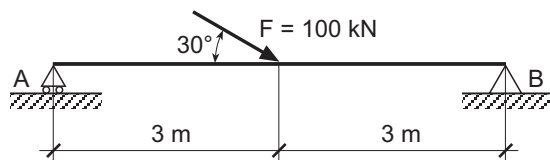
1. Να υπολογίσετε το μέγεθος της ροπής κάμψης M_A που αναπτύσσεται στη στήριξη του προβόλου του σχήματος 1.



Σχήμα 1

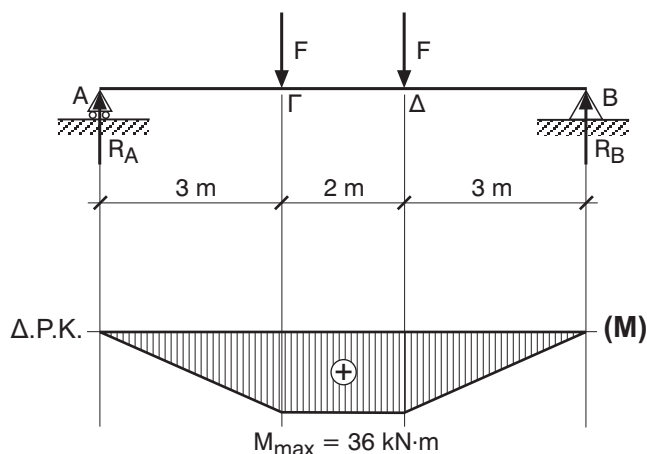
2. Να υπολογίσετε τις αντιδράσεις που αναπτύσσονται στις στηρίξεις της αμφιέριστης δοκού του σχήματος 2.

Σημείωση: $\eta\mu 30^\circ = 0,5$ $\sigma\upsilon\nu 30^\circ = 0,866$ $\eta\mu 60^\circ = 0,866$ $\sigma\upsilon\nu 60^\circ = 0,5$



Σχήμα 2

3. Να υπολογίσετε το μέγεθος των δυνάμεων F που καταπονούν την αμφιέριστη δοκό του σχήματος 3.



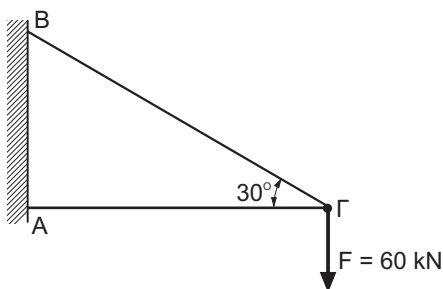
Σχήμα 3

4. Να γράψετε τι αντιπροσωπεύουν τα σύμβολα που φαίνονται στο θεμελιώδη τύπο της κάμψης

$$\frac{M}{I} = \frac{\sigma}{y} = \frac{E}{R}$$

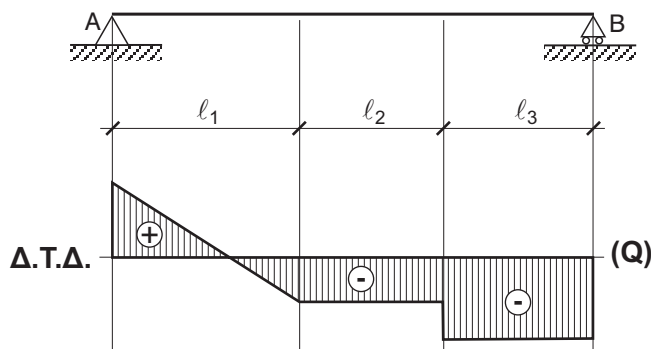
Θεμελιώδης τύπος της κάμψης

5. Να βρείτε το μέγεθος και το είδος της δύναμης που θα αναπτυχθεί στο μέλος ΒΓ του δικτυώματος (σχήμα 4).



Σχήμα 4

6. Στο σχήμα 5 δίνονται η αμφιέριστη δοκός και η σχηματική μορφή του διαγράμματος τεμνουσών δυνάμεων (Q). Να σχεδιάσετε τα φορτία που καταπονούν τη δοκό, έτσι ώστε να ανταποκρίνονται στο Δ.Τ.Δ.

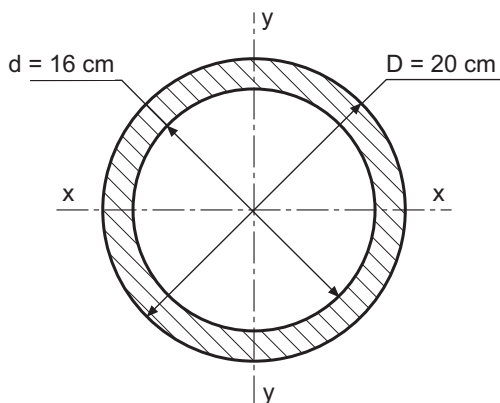


Σχήμα 5

7. Να επιλέξετε την ορθή από τις τέσσερις πιο κάτω απαντήσεις και να δικαιολογήσετε την απάντησή σας.

Η ροπή αδράνειας της διατομής της ράβδου/μέλους ζευκτού του σχήματος 7, ως προς τον κεντροβαρικό άξονα x-x, είναι:

- (α) $4634,64 \text{ cm}^2$
- (β) $4634,64 \text{ cm}^4$
- (γ) $3215,36 \text{ cm}^2$
- (δ) 7850 cm^3

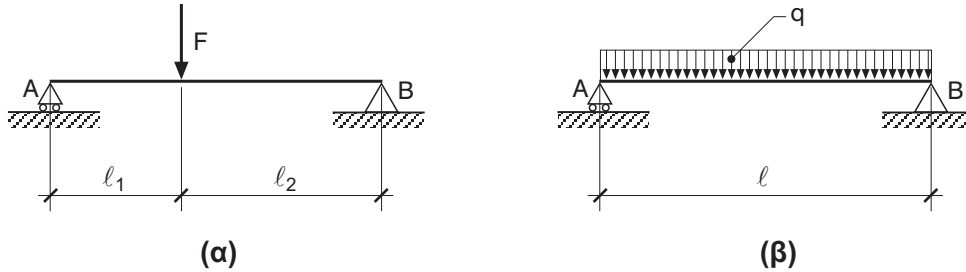


Σχήμα 7

8. Να σχεδιάσετε τη μορφή που θα έχει το διάγραμμα ροπών κάμψης (M) αμφιέριστης δοκού όταν :

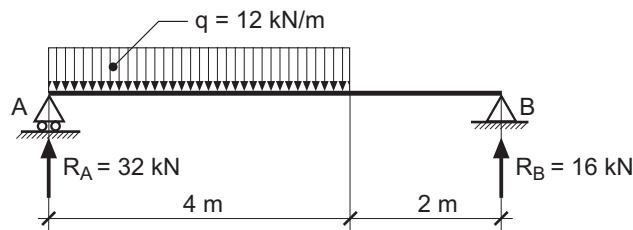
(α) Φορτίζεται με δύναμη F (σχήμα 8α).

(β) Φορτίζεται με ομοιόμορφα κατανεμημένο φορτίο q (σχήμα 8β) .



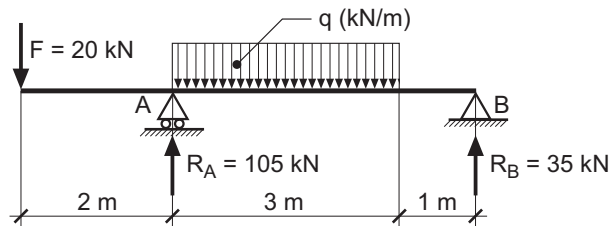
Σχήμα 8

9. Στο σχήμα 9 δίνεται αμφιέριστη δοκός με τις αντιδράσεις στα σημεία A και B. Να υπολογίσετε την απόσταση x του σημείου μηδενισμού της τέμνουσας δύναμης από τη στήριξη A.



Σχήμα 9

10. Να υπολογίσετε το μέγεθος του ομοιόμορφα κατανεμημένου φορτίου q (kN/m), που καταπονεί την προέχουσα δοκό του σχήματος 10.



Σχήμα 10

11. Να επιλέξετε και να γράψετε την ορθή από τις τέσσερις πιο κάτω προτάσεις:

Όταν δοκός πρόβολου φορτίζεται όπως στο σχήμα 11, τότε:

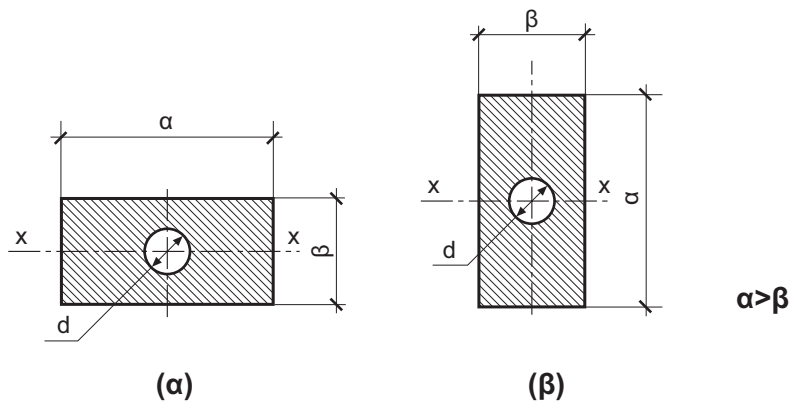


Σχήμα 11

- (α) Όλες οι ίνες της καταπονούνται σε εφελκυσμό.
- (β) Όλες οι ίνες της καταπονούνται σε θλίψη.
- (γ) Οι ίνες που βρίσκονται πάνω από τον ουδέτερο άξονα καταπονούνται σε θλίψη, ενώ οι ίνες που βρίσκονται κάτω από τον ουδέτερο άξονα καταπονούνται σε εφελκυσμό.
- (δ) Οι ίνες που βρίσκονται πάνω από τον ουδέτερο άξονα καταπονούνται σε εφελκυσμό, ενώ οι ίνες που βρίσκονται κάτω από τον ουδέτερο άξονα καταπονούνται σε θλίψη.

12. Στο σχήμα 12 δίνονται οι διατομές των κολονών (α) και (β). Να κατονομάσετε τη διατομή με τη μεγαλύτερη ροπή αδράνειας, ως προς τον κεντροβαρικό άξονα x-x και να δικαιολογήσετε την απάντησή σας.

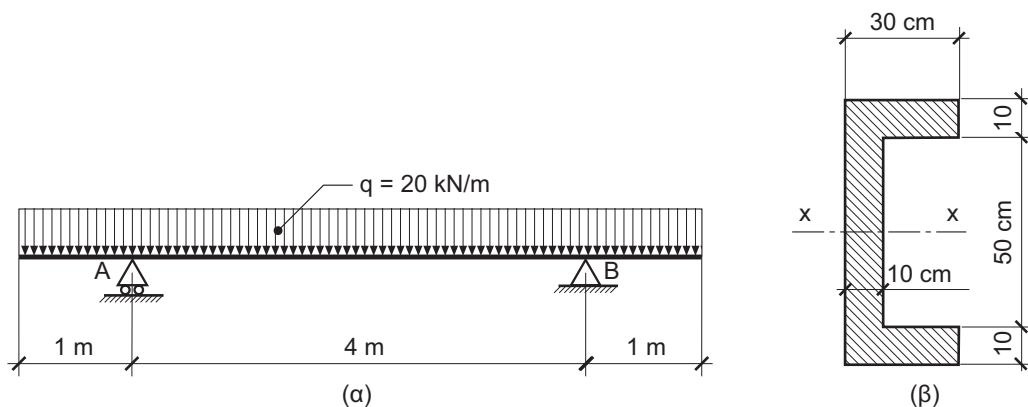
Σημείωση: Οι κολόνες διαπερνώνται από σωλήνα αποχέτευσης που έχει διάμετρο d .



Σχήμα 12

ΜΕΡΟΣ Β' - Κάθε ορθή απάντηση βαθμολογείται με 8 μονάδες

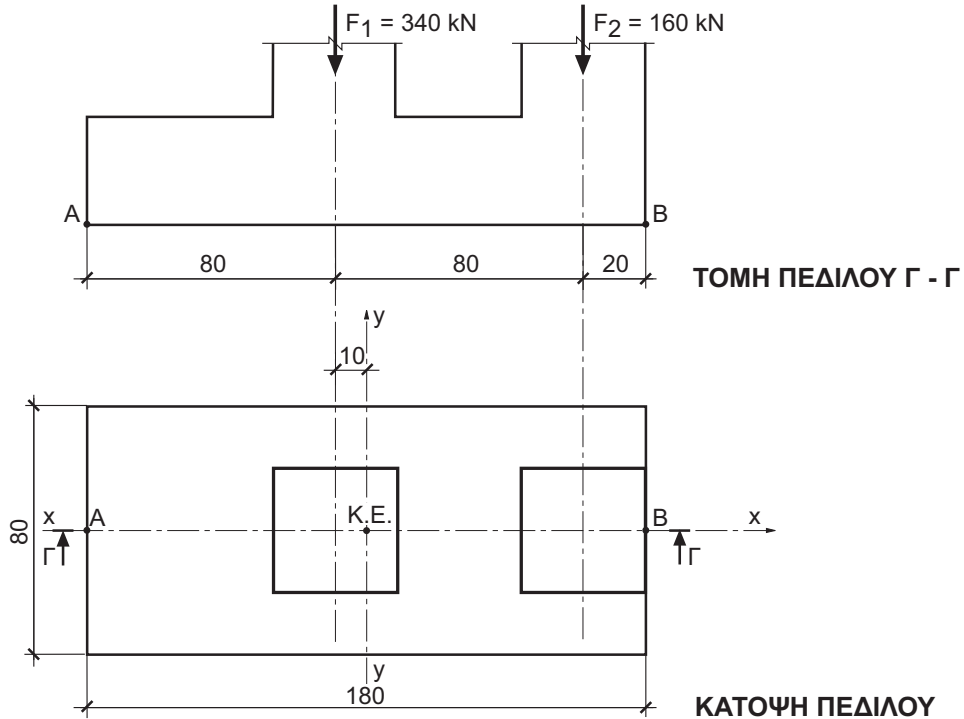
13. Δοκός με διατομή σχήματος Γ φορτίζεται όπως φαίνεται στο σχήμα 13 α. Να υπολογίσετε τις μέγιστες τάσεις θλίψης και εφελκυσμού, που αναπτύσσονται στη διατομή (Σχήμα 13 β). Ροπή αδράνειας $I_{x-x} = 64,92 \cdot 10^4 \text{ cm}^4$



Σχήμα 13

14. Στο σχήμα 14 φαίνονται η κάτοψη και η τομή έκκεντρου πεδίου. Να υπολογίσετε το μέγεθος και να καθορίσετε το είδος των τάσεων (θλίψη ή εφελκυσμός) που αναπτύσσονται στα σημεία A και B της βάσης του πεδίου.

Σημείωση: Οι διαστάσεις είναι σε εκατοστόμετρα (cm).



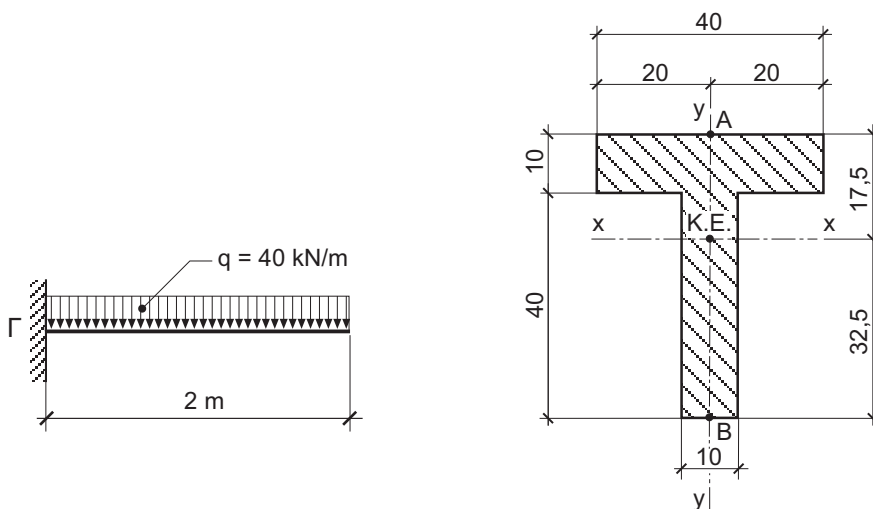
Σχήμα 14

15. Στο σχήμα 15 δίνεται δοκός πρόβολος με τη διατομή της.

(α) Να υπολογίσετε τις τάσεις, σε N/mm^2 , που αναπτύσσονται στα σημεία A και B της διατομής.

(β) Να καθορίσετε το είδος της τάσης (θλίψη ή εφελκυσμός).

Σημείωση: Οι διαστάσεις στη διατομή είναι σε εκατοστόμετρα (cm)

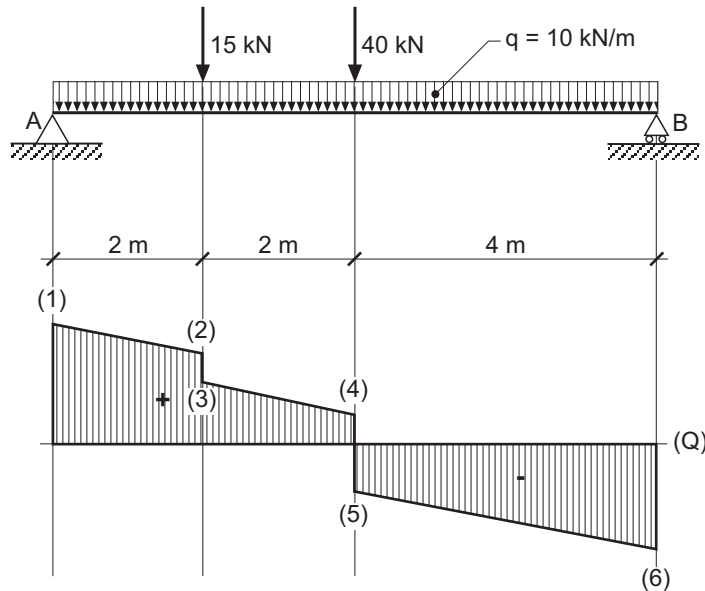


Σχήμα 15

16. Δίνεται αμφιέριστη δοκός η οποία φορτίζεται όπως φαίνεται στο σχήμα 16, καθώς και το διάγραμμα των τεμνουσών δυνάμεων της (Q).

(α) Να υπολογίσετε τις αντιδράσεις στις στηρίξεις A και B.

(β) Να υπολογίσετε και να αναγράψετε, στο διάγραμμα τεμνουσών δυνάμεων, το μέγεθος των τεμνουσών δυνάμεων στα σημεία 1, 2, 3, 4, 5 και 6 του διαγράμματος.



Σχήμα 16

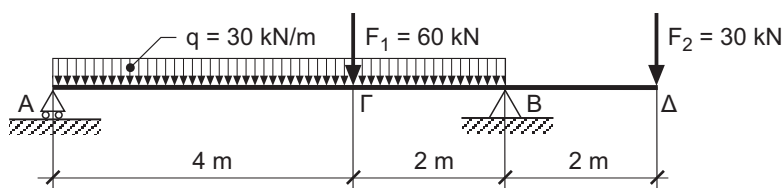
ΜΕΡΟΣ Γ' - Η ορθή απάντηση βαθμολογείται με 10 μονάδες

17. Στο σχήμα 17 φαίνεται προέχουσα δοκός.

(α) Να υπολογίσετε τις αντιδράσεις R_A και R_B , τις τέμνουσες δυνάμεις και τις ροπές κάμψης στα χαρακτηριστικά σημεία A, B, Γ και Δ.

(β) Να σχεδιάσετε τα διαγράμματα των τεμνουσών δυνάμεων (Q), των ροπών κάμψης (M) και να αναγράψετε τα μεγέθη τους στα πιο πάνω χαρακτηριστικά σημεία της δοκού .

(γ) Να υπολογίσετε το μέγεθος της μέγιστης θετικής ροπής (M_{max}) και να αναγράψετε την τιμή της στο Δ.Ρ.Κ.

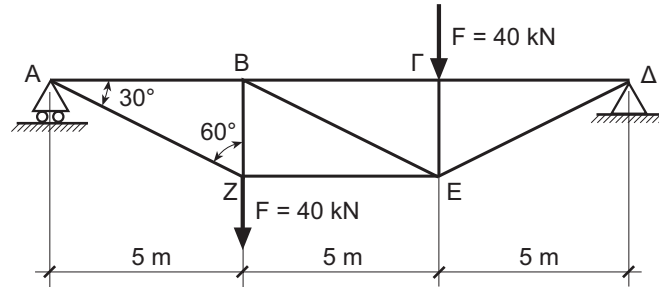


Σχήμα 17

18. Να υπολογίσετε το μέγεθος και να καθορίσετε το είδος της καταπόνησης στα πιο κάτω μέλη του δικτυώματος που φαίνεται στο σχήμα 18:

(α) ΔΕ και ΔΓ (Με τη μέθοδο ανάλυσης των κόμβων).

(β) ΖΕ και ΒΓ (Με τη μέθοδο των τομών).



Σχήμα 18

ΤΥΠΟΛΟΓΙΟ

<p>Σύνθεση – ανάλυση Δυνάμεων</p>	$R = \sqrt{F_1^2 + F_2^2 + 2F_1 \cdot F_2 \cos\phi}$ $F_x = F \cdot \cos\phi, \quad F_y = F \cdot \eta\mu\phi$
<p>Ροπή δύναμης</p>	$M = F \cdot \alpha$
<p>Συνθήκες ισορροπίας</p>	$\Sigma F = 0, \quad \Sigma F_x = 0, \quad \Sigma F_y = 0,$ $\Sigma M = 0$
<p>Αντοχή υλικών</p>	$\sigma = \frac{F}{A} \quad E = \frac{\sigma}{\varepsilon}$
<p>Συντεταγμένες κέντρου επιφάνειας</p>	$X_0 = \frac{\Sigma Ax}{\Sigma A} = \frac{A_1 x_1 + A_2 x_2 + \dots}{A_{ολ}}$ $y_0 = \frac{\Sigma Ay}{\Sigma A} = \frac{A_1 y_1 + A_2 y_2 + \dots}{A_{ολ}}$
<p>Ροπές αδράνειας</p>	$I_{x-x} = \frac{bh^3}{12}, \quad I_{x-x} = \frac{bh^3}{36}, \quad I_{x-x} = I_{y-y} = \frac{\pi D^4}{64},$ $I_{x-x} = I_{x-x} + Ad^2, \quad i_x = \sqrt{\frac{I_{x-x}}{A}}, \quad W_x = \frac{I_{x-x}}{y}$
<p>Απλή κάμψη</p>	$\frac{M}{I} = \frac{\sigma}{y} = \frac{E}{R}$
<p>Σύνθετη καταπόνηση - κάμψη και αξονική δύναμη</p>	$\sigma = \pm \frac{F}{A} \pm \frac{M}{W}$

ΤΕΛΟΣ ΔΟΚΙΜΙΟΥ