

**ΥΠΟΥΡΓΕΙΟ ΠΑΙΔΕΙΑΣ ΚΑΙ ΠΟΛΙΤΙΣΜΟΥ
ΔΙΕΥΘΥΝΣΗ ΑΝΩΤΕΡΗΣ ΚΑΙ ΑΝΩΤΑΤΗΣ ΕΚΠΑΙΔΕΥΣΗΣ
ΥΠΗΡΕΣΙΑ ΕΞΕΤΑΣΕΩΝ**

ΠΑΓΚΥΠΡΙΕΣ ΕΞΕΤΑΣΕΙΣ 2007

ΣΧΕΔΙΟ ΕΙΔΙΚΟΤΗΤΑΣ ΠΡΑΚΤΙΚΗΣ ΚΑΤΕΥΘΥΝΣΗΣ

Μάθημα: ΣΧΕΔΙΟ ΕΠΙΠΛΩΝ ΚΑΙ ΞΥΛΟΥΡΓΙΚΩΝ ΚΑΤΑΣΚΕΥΩΝ

Ημερομηνία και ώρα εξέτασης: Σάββατο, 2 Ιουνίου 2007

11:00 – 13:30

ΔΙΑΡΚΕΙΑ ΕΞΕΤΑΣΗ: 2 ώρες και 30 λεπτά

**ΤΟ ΕΞΕΤΑΣΤΙΚΟ ΔΟΚΙΜΙΟ ΑΠΟΤΕΛΕΙΤΑΙ ΑΠΟ 2 ΜΕΡΗ (Α και Β)
και ΠΕΝΤΕ (5) ΣΕΛΙΔΕΣ**

ΟΔΗΓΙΕΣ:

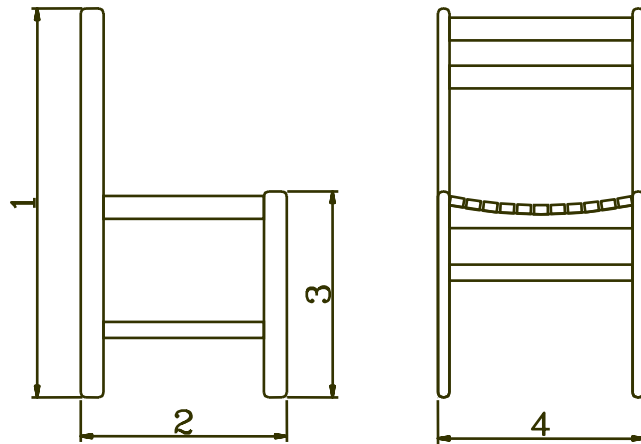
- (α) Να απαντήσετε σε όλες τις ερωτήσεις.
- (β) Επιτρέπεται η χρήση μη προγραμματιζόμενης υπολογιστικής μηχανής.
- (γ) Όσες διαστάσεις και άλλα στοιχεία δεν δίνονται στο εξεταστικό δοκίμιο αφήνονται στη δική σας κρίση.
- (δ) Όλες οι εργασίες σας, συμπεριλαμβανομένου και του υπομνήματος, να γίνουν με μολύβι.
- (ε) Η διάταξη της εργασίας στο φύλλο σχεδίασης, η ορθή χρήση, η γραφή των σημειώσεων και η καθαριότητα λαμβάνονται υπόψη κατά τη βαθμολογία.
- (στ) Οι ερωτήσεις του Μέρους Α να απαντηθούν στο ειδικά διαχωρισμένο φύλλο σχεδίασης Α3.
- (ζ) Κάθε ερώτηση του Μέρους Β να απαντηθεί σε ξεχωριστό φύλλο σχεδίασης Α3.

ΜΕΡΟΣ Α – Κάθε ορθή απάντηση βαθμολογείται με 8 μονάδες

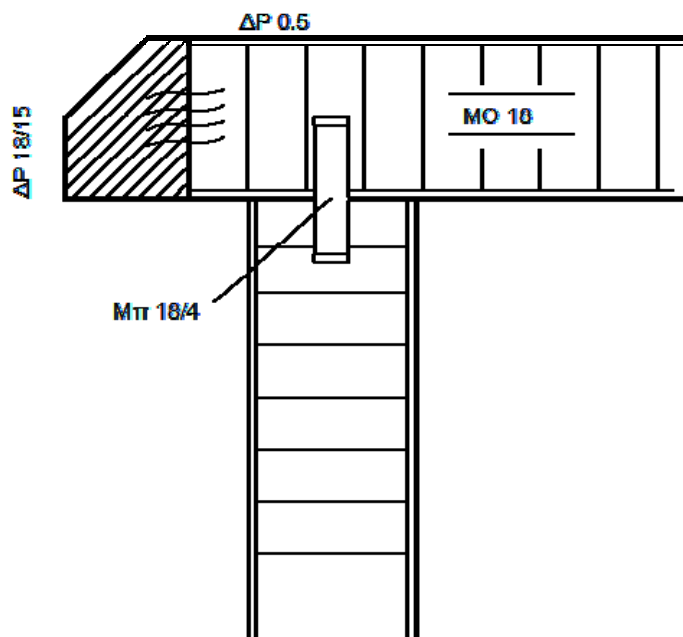
(Οι ερωτήσεις του Μέρους Α να απαντηθούν στο ειδικά διαχωρισμένο φύλλο σχεδίασης Α3).

1. Ένα θρανίο ύψους 580 mm, ενώ προοριζόταν για δημοτικό σχολείο, τοποθετήθηκε κατά λάθος σε τάξη λυκείου. Να αναφέρετε δύο (2) πιθανά προβλήματα που αντιμετωπίζουν οι μαθητές που χρησιμοποιούν το θρανίο αυτό.
2. Να ονομάσετε δύο (2) παράγοντες στους οποίους στηρίζεται η καλαισθητική εμφάνιση (ομορφιά) ενός επίπλου και να εξηγήσετε γιατί.
3. Να αναφέρετε δύο (2) κριτήρια βάσει των οποίων γίνεται η επιλογή των υλικών κατασκευής ενός επίπλου.

4. Να γράψετε τις τέσσερις (4) διαστάσεις (1,2,3,4) που ζητούνται στο πιο κάτω σχέδιο.



5. Να αναφέρετε τέσσερις (4) πληροφορίες που δίνονται στο πιο κάτω σχεδιάγραμμα.



**ΤΕΛΟΣ ΜΕΡΟΥΣ Α
ΑΚΟΛΟΥΘΕΙ ΤΟ ΜΕΡΟΣ Β**

ΜΕΡΟΣ Β – Κάθε ορθή απάντηση βαθμολογείται με 20 μονάδες.

6. Το **σχέδιο 1** στη **σελίδα 5** παρουσιάζει **γραφείο σε προοπτικό σχέδιο και κάτοψη**. Στην ίδια σελίδα δίνονται τρεις βασικές διαστάσεις του επίπλου. Με βάση τα δεδομένα της σελίδας 5 να σχεδιάσετε με όργανα σχεδίασης την πρόσοψη και την πλάγια όψη (ορθογραφική προβολή χωρίς την κάτοψη) του επίπλου σε κλίμακα 1:10. Στο σχέδιο να τοποθετήσετε τέσσερις (4) βασικές διαστάσεις.

Τα κριτήρια αξιολόγησης για τη βαθμολόγηση του σχεδίου που θα σχεδιάσετε είναι:

- | | |
|--|--------------|
| 6.1 Ορθότητα σχεδίασης. | (12 μονάδες) |
| 6.2 Γενική παρουσίαση σχεδίου (τοποθέτηση, καθαριότητα, γράμματα, αριθμοί, κτλ). | (4 μονάδες) |
| 6.3 Διαστάσεις. | (4 μονάδες) |
7. Να σχεδιάσετε σε προοπτικό σχέδιο με δύο σημεία φυγής από κάτοψη, το κομοδίνο που παρουσιάζεται πιο κάτω. Το κομοδίνο είναι κατασκευασμένο από μοριόπλακα πάχους 18 mm επενδυμένη με μελαμίνη.

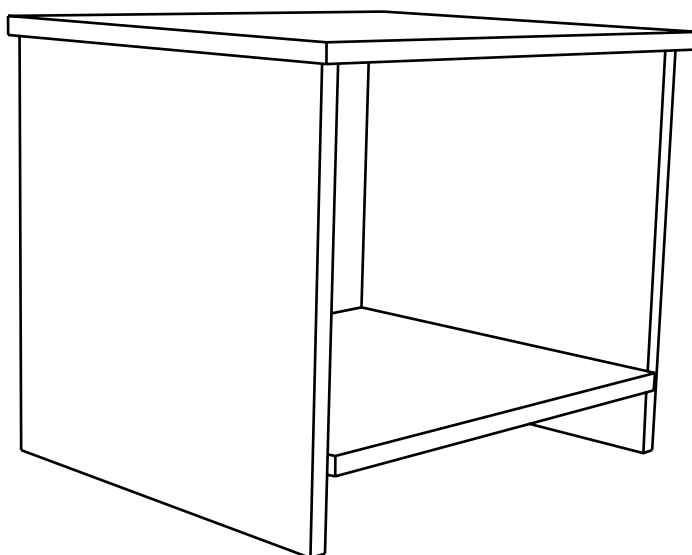
Η κάτοψη να σχεδιαστεί σε κλίμακα 1:10. Μπορείτε να χρησιμοποιήσετε όποια μέθοδο προοπτικού σχεδίου γνωρίζετε καλύτερα.

Σημείωση: Το μάτι του θεατή βρίσκεται σε απόσταση 1200 mm από το πάτωμα.

Διαστάσεις

Πλάτος: 450mm
Βάθος: 400mm
Ύψος: 550mm

**Όσες διαστάσεις
 δεν δίνονται
 αφήνονται στη
 δική σας κρίση**



8. Με τη χρήση οργάνων σχεδίασης, να σχεδιάσετε κάτοψη καθιστικού δωματίου με ορθογώνιο σχήμα και διαστάσεις 5m x 4m, σε κλίμακα 1:20.

Στην κάτοψη να σχεδιάσετε, μια ανοιγόμενη εξωτερική θύρα 900 mm και μια εσωτερική θύρα (μεσόθυρα) πλάτους 800 mm. Θα πρέπει επίσης να σχεδιάσετε ένα τριθέσιο καναπέ με δύο πολυθρόνες, δύο τετράγωνα τραπεζάκια με πλευρά 400mm, ένα κεντρικό ορθογώνιο τραπεζάκι διαστάσεων 800mm x 500mm και ένα μικρό έπιπλο τηλεόρασης με διαστάσεις 700mm x 400mm.

Οι μονάδες της ερώτησης θα κατανεμηθούν ως ακολούθως:

- | | | |
|------|--|-------------|
| 8.1 | Ανοιγόμενη εξωτερική θύρα 900 mm. | (2 μονάδες) |
| 8.2 | Ανοιγόμενη εσωτερική θύρα (μεσόθυρα) πλάτους 800 mm. | (2 μονάδες) |
| 8.3 | Τριθέσιος καναπές. | (2 μονάδες) |
| 8.4 | Δύο πολυθρόνες. | (2 μονάδες) |
| 8.5 | Δύο τετράγωνα τραπεζάκια με πλευρά 400mm. | (2 μονάδες) |
| 8.6 | Ένα κεντρικό ορθογώνιο τραπεζάκι διαστάσεων 800mm x 500mm. | (2 μονάδες) |
| 8.7 | Ένα μικρό έπιπλο τηλεόρασης με διαστάσεις 700mm x 400mm. | (2 μονάδες) |
| 8.8 | Τοιχοποιία. | (2 μονάδες) |
| 8.9 | Λειτουργικότητα της διαρρύθμισης. | (2 μονάδες) |
| 8.10 | Γενική παρουσίαση σχεδίου - καθαριότητα, γράμματα, αριθμοί, κτλ. | (2 μονάδες) |

ΤΕΛΟΣ ΕΞΕΤΑΣΗΣ

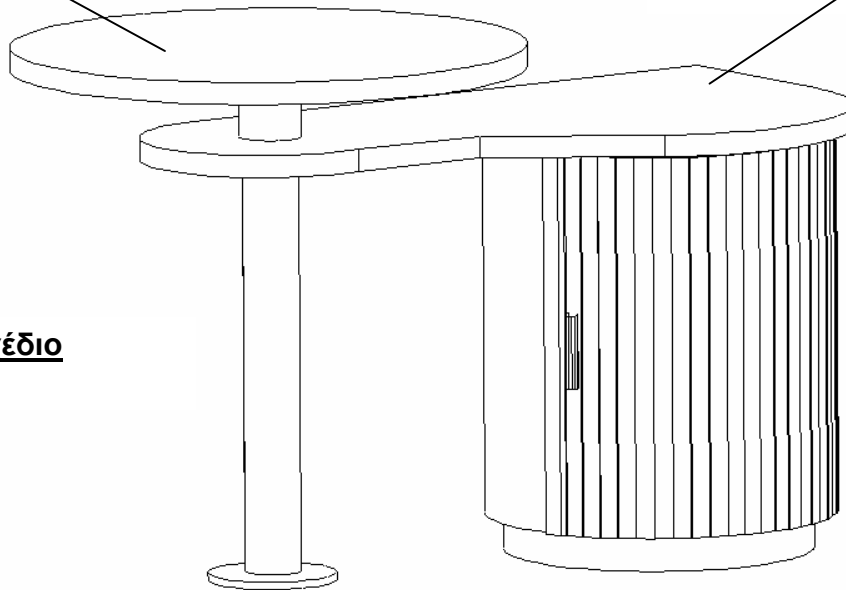
Σχέδιο 1

5

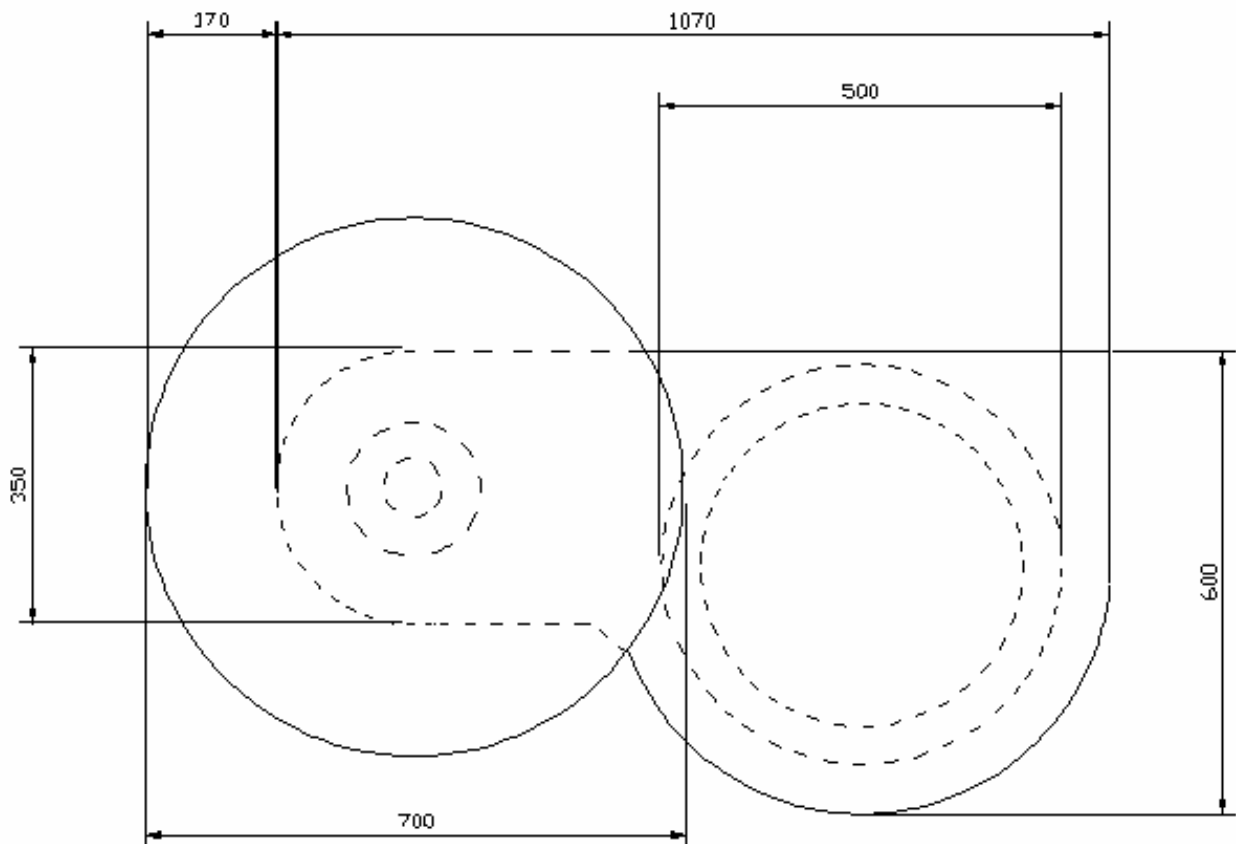
Ύψος καπακιού εργασίας: 750 mm

Ύψος χαμηλού καπακιού: 570 mm

Προοπτικό Σχέδιο Γραφείου



Κάτωψη Γραφείου



Σημ.: Όσες διαστάσεις δεν δίνονται αφήνονται στη δική σας κρίση.

