

ΥΠΟΥΡΓΕΙΟ ΠΑΙΔΕΙΑΣ ΚΑΙ ΠΟΛΙΤΙΣΜΟΥ  
ΔΙΕΥΘΥΝΣΗ ΑΝΩΤΕΡΗΣ ΚΑΙ ΑΝΩΤΑΤΗΣ ΕΚΠΑΙΔΕΥΣΗΣ  
ΥΠΗΡΕΣΙΑ ΕΞΕΤΑΣΕΩΝ

ΠΑΓΚΥΠΡΙΕΣ ΕΞΕΤΑΣΕΙΣ 2007

ΤΕΧΝΟΛΟΓΙΑ (Ι) ΠΡΑΚΤΙΚΗΣ ΚΑΤΕΥΘΥΝΣΗΣ

Μάθημα: Τεχνολογία Ξυλουργικής – Επιπλοποιίας  
Ημερομηνία και ώρα εξέτασης: Δευτέρα, 4 Ιουνίου 2007  
11.00 - 13.30

ΤΟ ΕΞΕΤΑΣΤΙΚΟ ΔΟΚΙΜΙΟ ΑΠΟΤΕΛΕΙΤΑΙ ΑΠΟ 3 μέρη (Α, Β, Γ) και 3 ΣΕΛΙΔΕΣ

**ΟΔΗΓΙΕΣ: ΝΑ ΑΠΑΝΤΗΣΕΤΕ ΣΕ ΟΛΕΣ ΤΙΣ ΕΡΩΤΗΣΕΙΣ**

1. Το **Μέρος Α'** αποτελείται από 12 ερωτήσεις και η κάθε ορθή απάντηση βαθμολογείται με 4 μονάδες.
2. Το **Μέρος Β'** αποτελείται από 4 ερωτήσεις και η κάθε ορθή απάντηση βαθμολογείται με 8 μονάδες.
3. Το **Μέρος Γ'** αποτελείται από 2 ερωτήσεις και η κάθε ορθή απάντηση βαθμολογείται με 10 μονάδες.
4. Όλες οι απαντήσεις να δοθούν στο τετράδιο απαντήσεων.
5. Επιτρέπεται η χρήση μη προγραμματιζόμενης υπολογιστικής μηχανής.

**ΜΕΡΟΣ Α' - Κάθε ορθή απάντηση βαθμολογείται με 4 μονάδες**

1. Να εξηγήσετε τι είναι το πιστοποιητικό εγγραφής του εργοστασίου και ποιος το εκδίδει.
2. Το εργατικό δυναμικό αποτελεί ίσως τον πιο σημαντικό συντελεστή παραγωγής. Να αναφέρετε τι εννοούμε με τον όρο εργατικό δυναμικό και ποιος ο ρόλος του στο σύνολο της παραγωγής.
3. Να αναφέρετε τέσσερις (4) παράγοντες που θα πρέπει να λαμβάνονται υπόψη πριν κάποιος επιλέξει την περιοχή που θα ιδρύσει ένα εργοστάσιο.
4. Να αναφέρετε τέσσερα (4) πλεονέκτημα που προκύπτουν από τη γνώση του κόστους προϊόντος.
5. Σύμφωνα με τους κανονισμούς ασφάλειας όλα τα κινούμενα μέρη των μηχανημάτων πρέπει να είναι καλυμμένα. Να αναφέρετε δύο (2) λόγους που δημιουργούν την ανάγκη αυτή.
6. Να αναφέρετε τέσσερις (4) ευθύνες και καθήκοντα ενός επόπτη στη βιομηχανία επίπλων.
7. Να ονομάσετε δύο (2) συνδικαλιστικές οργανώσεις της Κύπρου.

8. Ένα εργοστάσιο επίπλων πρόκειται να εισαγάγει στην αγορά ένα καινούριο μοντέλο επίπλου. Να αναφέρετε δύο (2) πιθανούς τρόπους για την προώθησή του.
9. Να αναφέρετε τέσσερα (4) έμμεσα έξοδα μιας επιχείρησης κατασκευής επίπλων.
10. Να αναφέρετε το ρόλο του Επιθεωρητή Ασφάλειας στην Ξυλουργική Βιομηχανία.
11. Να εξηγήσετε τι εννοούμε με τον όρο Συλλογική Σύμβαση.
12. Να εξηγήσετε τη χρησιμότητα του Δικαστηρίου Εργατικών Διαφορών.

**ΤΕΛΟΣ ΜΕΡΟΥΣ Α΄  
ΑΚΟΛΟΥΘΕΙ ΤΟ ΜΕΡΟΣ Β΄**

**ΜΕΡΟΣ Β΄ - Κάθε ορθή απάντηση βαθμολογείται με 8 μονάδες**

13. Να περιγράψετε την εξέλιξη της Κυπριακής Επιπλοποιίας από το 1960 μέχρι την Τουρκική εισβολή.
14. Να εξηγήσετε γιατί τα έπιπλα γίνονται πιο απλοποιημένα τις τελευταίες δεκαετίες.
15. Να αναφέρετε ποια έξοδα μιας επιχείρησης ονομάζονται σταθερά και ποια μεταβλητά. Να δώσετε δύο (2) παραδείγματα από την κάθε κατηγορία.
16. Να υπολογίσετε πόσο θα στοιχίσει ένα τεμάχιο ξυλείας από οξιά με μήκος 3000 mm, πλάτος 200 mm και πάχος 60 mm, εάν ένα κυβικό μέτρο (m<sup>3</sup>) ξυλείας οξιάς στοιχίζει £800.

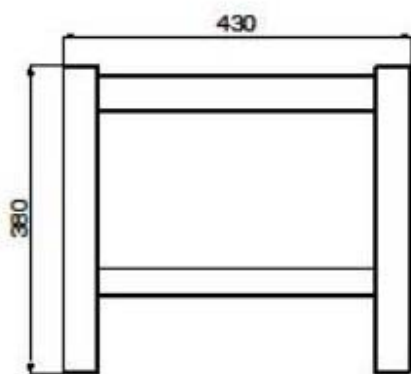
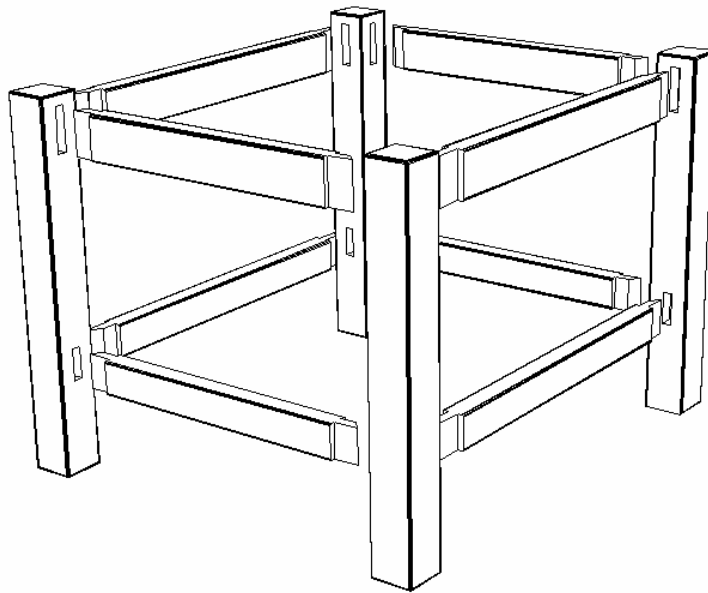
**ΤΕΛΟΣ ΜΕΡΟΥΣ Β΄  
ΑΚΟΛΟΥΘΕΙ ΤΟ ΜΕΡΟΣ Γ΄**

**ΜΕΡΟΣ Γ΄ - Κάθε ορθή απάντηση βαθμολογείται με 10 μονάδες**

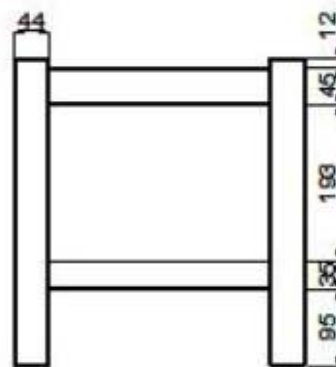
17. Ο καθαρός εβδομαδιαίος μισθός ενός τεχνίτη είναι **£120**. Τα επιπρόσθετα έξοδα που καταβάλλει ο εργοδότης του στα διάφορα ταμεία (κοινωνικές ασφαλίσεις, ταμεία αδειών κτλ.) για τον τεχνίτη, ανέρχονται στο **37%** του καθαρού μισθού του. Ο τεχνίτης εργάζεται **38 ώρες εβδομαδιαία**. Εάν για τη συναρμολόγηση **πέντε επίπλων** ο συγκεκριμένος τεχνίτης εργάστηκε **20 ώρες**, να υπολογίσετε το εργατικό κόστος συναρμολόγησης για το κάθε έπιπλο.
18. Το έπιπλο στη **σελίδα 3** είναι κατασκευασμένο εξ ολοκλήρου από ατόφια ξυλεία σουηδικού πεύκου που διατίθεται προς £450 το κυβικό μέτρο (m<sup>3</sup>). Ο συντελεστής απώλειας υλικού βρίσκεται στο 10%. Όσες διαστάσεις δεν δίνονται αφήνονται στη δική σας κρίση.

Να υπολογίσετε:

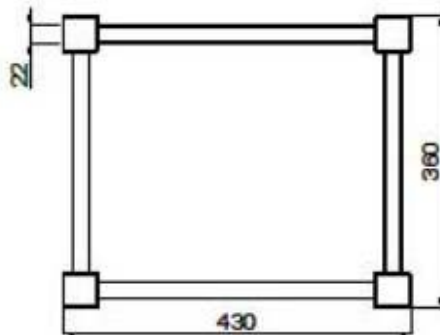
- α) Την ποσότητα της ξυλείας που απαιτείται για την κατασκευή του (μονάδες 7)
- β) Το συνολικό κόστος της ξυλείας που θα χρειαστεί για την κατασκευή του (μονάδες 3)



ΠΡΟΣΟΨΗ



ΠΛΑΓΙΑ ΟΨΗ



ΚΑΤΟΨΗ

**ΤΕΛΟΣ ΕΞΕΤΑΣΗΣ**