

ΕΠΙΛΟΓΕΣ	ΕΡΩΤΗΣΕΙΣ		
	1	2	3
A			
B			
Γ			
Δ			

ΜΕΡΟΣ Α' (40 ΜΟΝΑΔΕΣ)

ΟΔΗΓΙΕΣ: Να απαντήσετε σε όλες τις ερωτήσεις υποχρεωτικά.

Για τις ερωτήσεις 1-3, από τις τέσσερις απαντήσεις σε κάθε ερώτηση, η σωστή απάντηση είναι μόνο μία.

Η απάντηση να δοθεί σημειώνοντας X στο κατάλληλο τετραγωνάκι του πίνακα.

Η κάθε σωστή απάντηση για τις ερωτήσεις 1-4 βαθμολογείται με 6 μονάδες

Η κάθε σωστή απάντηση για τις ερωτήσεις 5 και 6 βαθμολογείται με 8 μονάδες

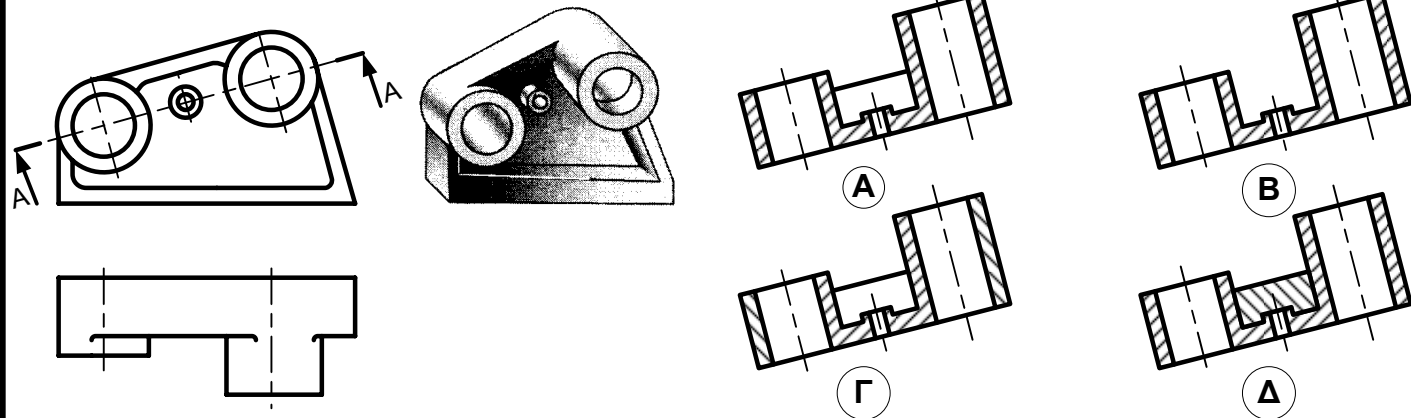
ΑΡ. ΤΑΥΤΟΤΗΤΑΣ:

ΕΠΩΝΥΜΟ:

ΟΝΟΜΑ:

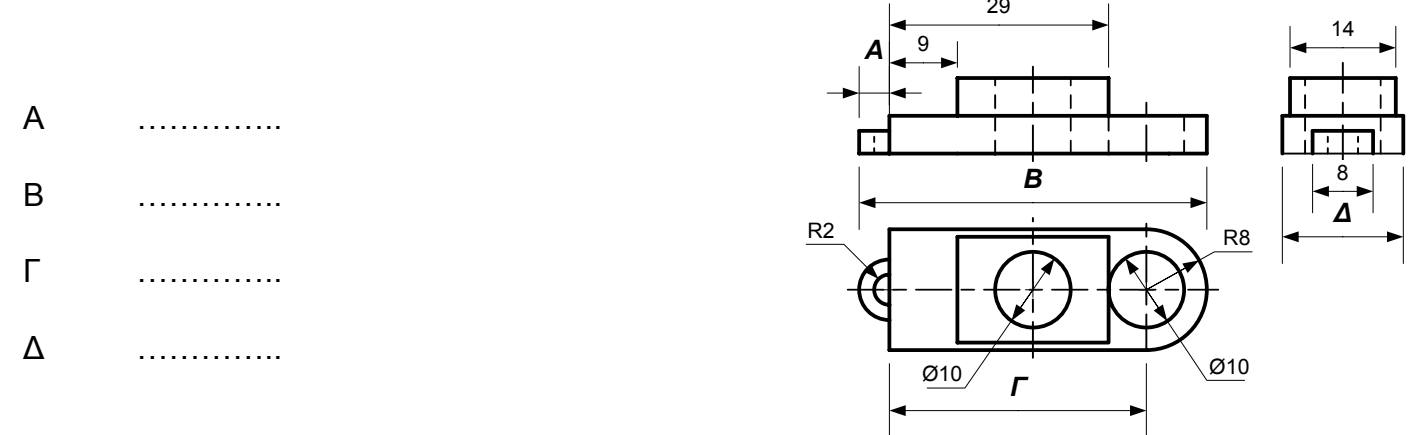
Ερώτηση 1 (Μονάδες 6)

Σε ποιο από τα παρακάτω σχήματα φαίνεται σωστά σχεδιασμένη η τομή A-A;



Ερώτηση 4 (Μονάδες 6)

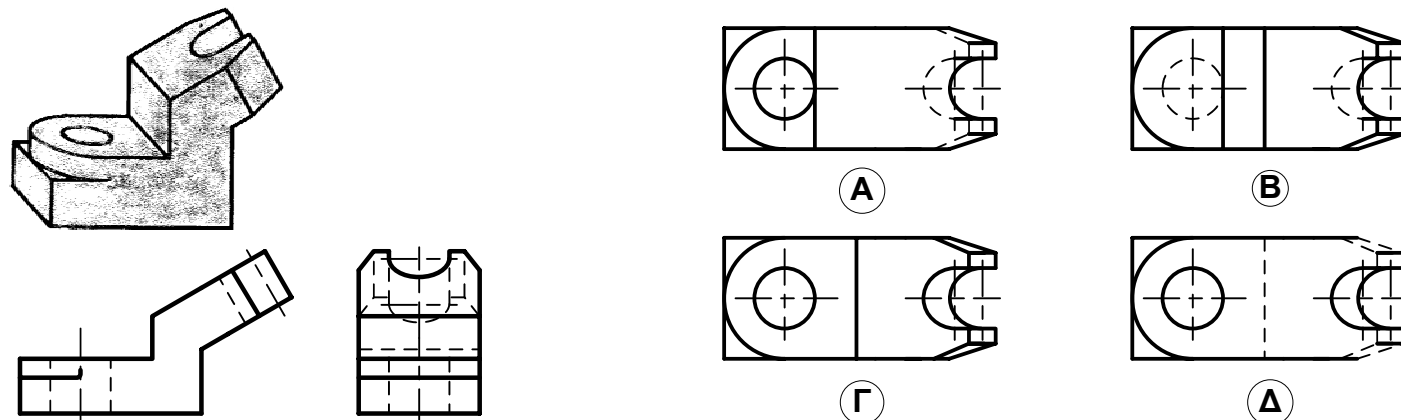
Στην πιο κάτω ορθογραφική προβολή εξαρτήματος να υπολογίσετε τις διαστάσεις A, B, Γ και Δ.



A
 B
 Γ
 Δ

Ερώτηση 2 (Μονάδες 6)

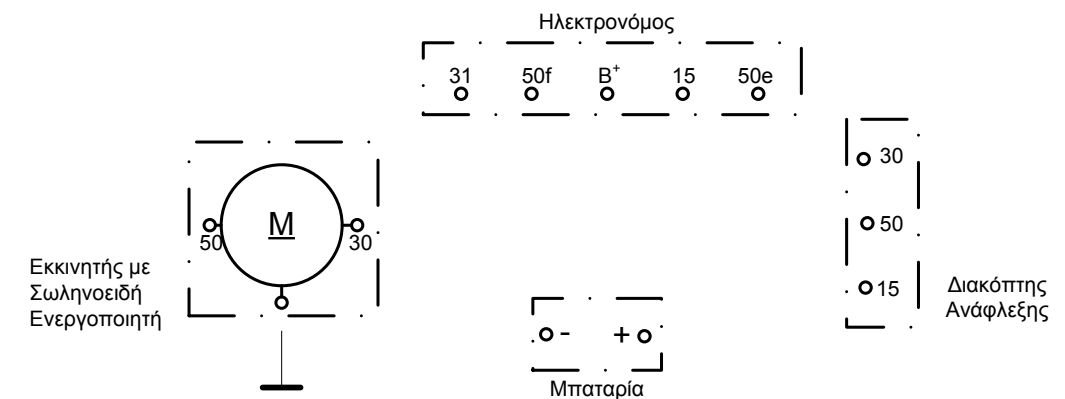
Σε ποιο από τα παρακάτω σχήματα φαίνεται σωστά σχεδιασμένη η κάτοψη;



Ερώτηση 5 (Μονάδες 8)

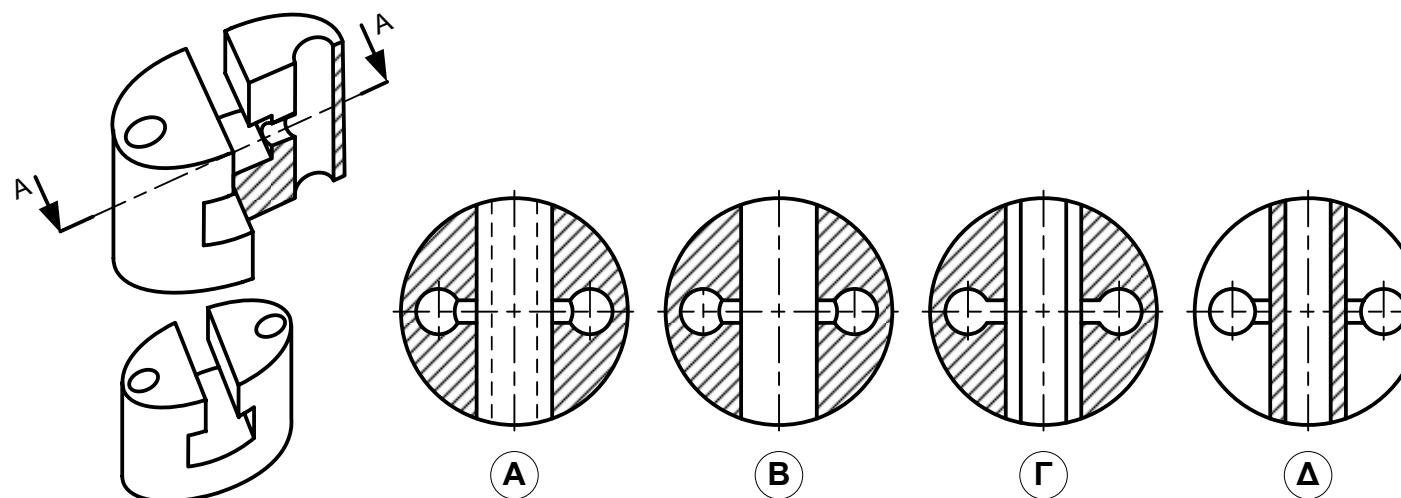
Πιο κάτω φαίνεται το συνοπτικό ηλεκτρικό διάγραμμα του κυκλώματος εκκίνησης με ηλεκτρονόμο.

Να συμπληρώσετε την καλωδίωση του ηλεκτρικού κυκλώματος.



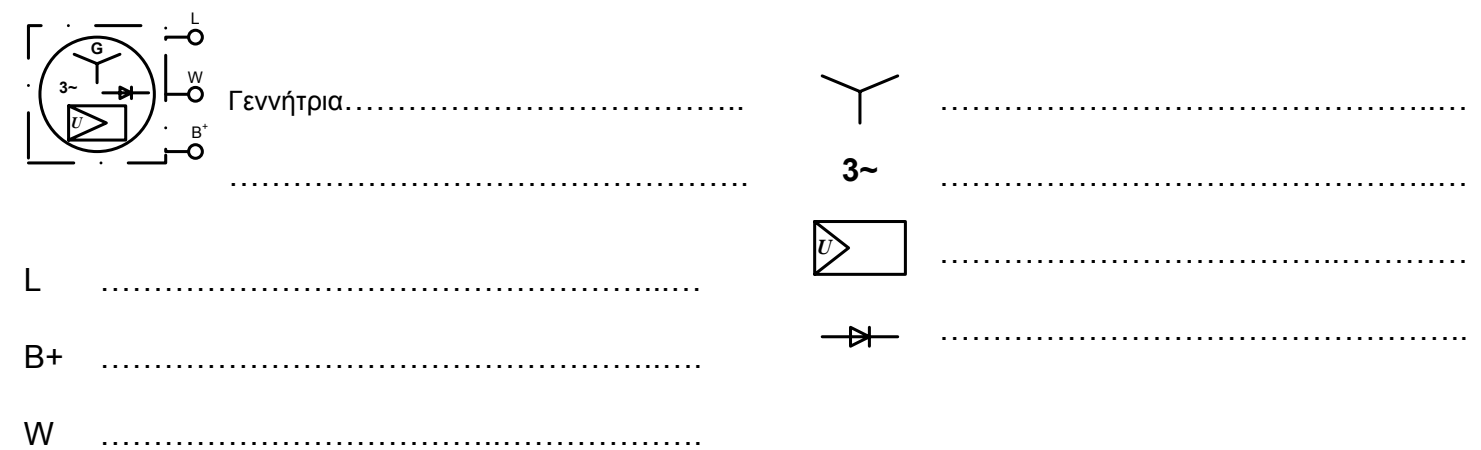
Ερώτηση 3 (Μονάδες 6)

Σε ποιο από τα παρακάτω σχήματα φαίνεται σωστά σχεδιασμένη η τομή A-A;



Ερώτηση 6 (Μονάδες 8)

Να κατονομάσετε τον τύπο της γεννήτριας, τα ηλεκτρικά σύμβολα και τους ακροδέκτες.



ΜΕΡΟΣ Β'

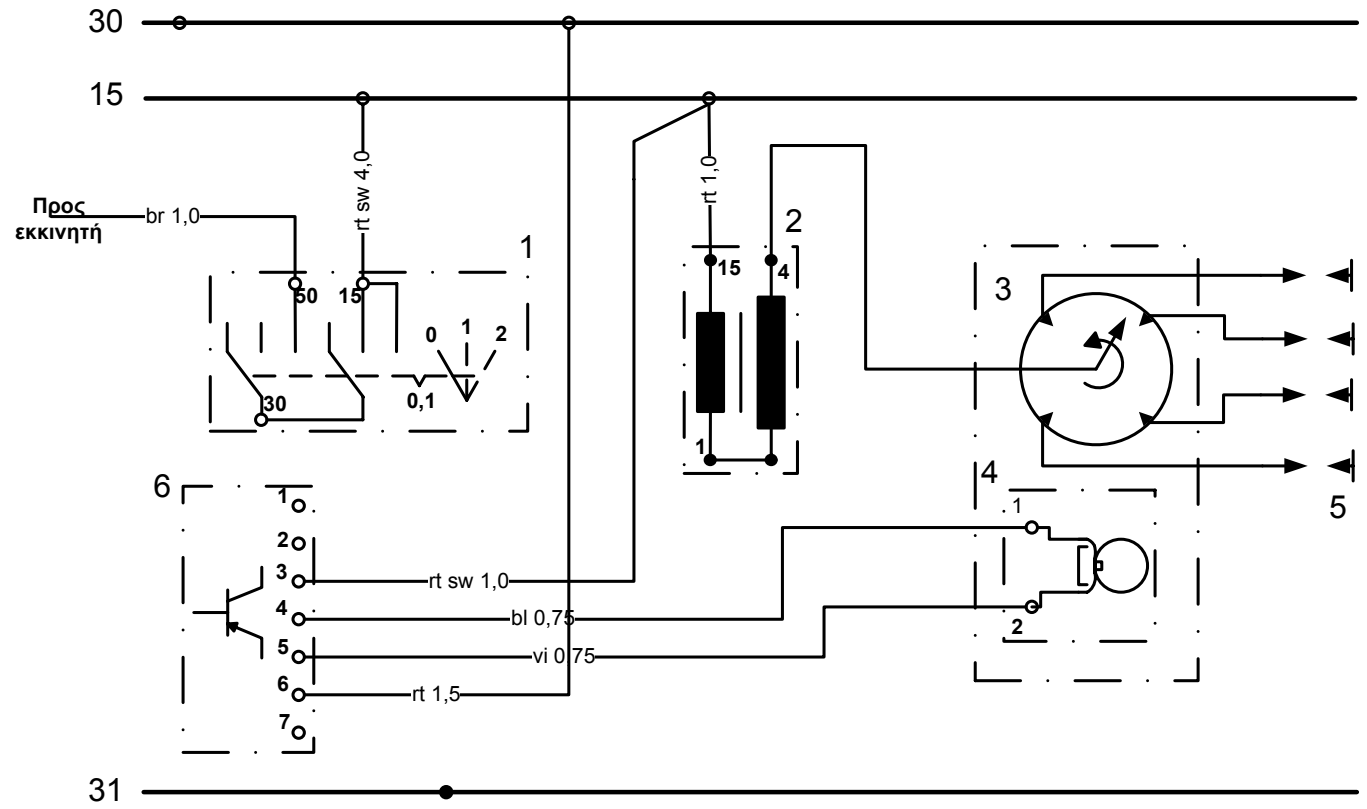
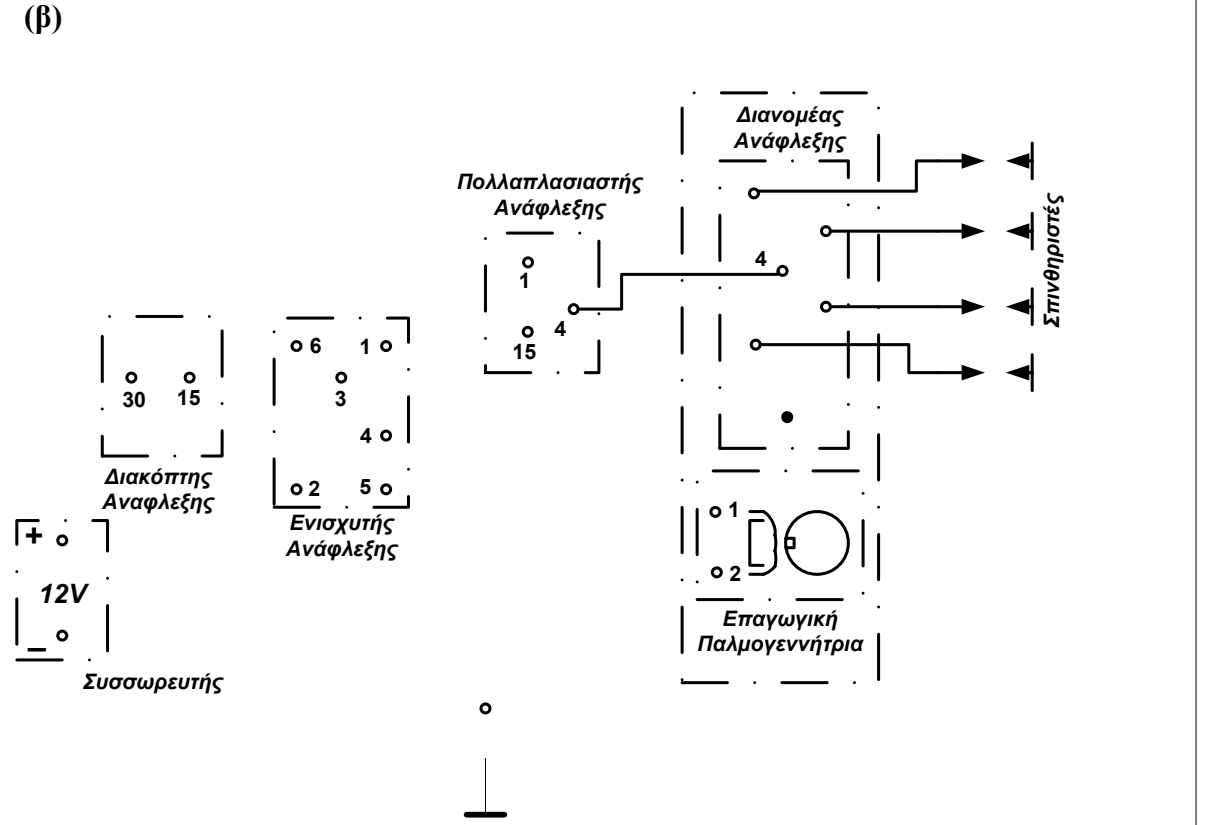
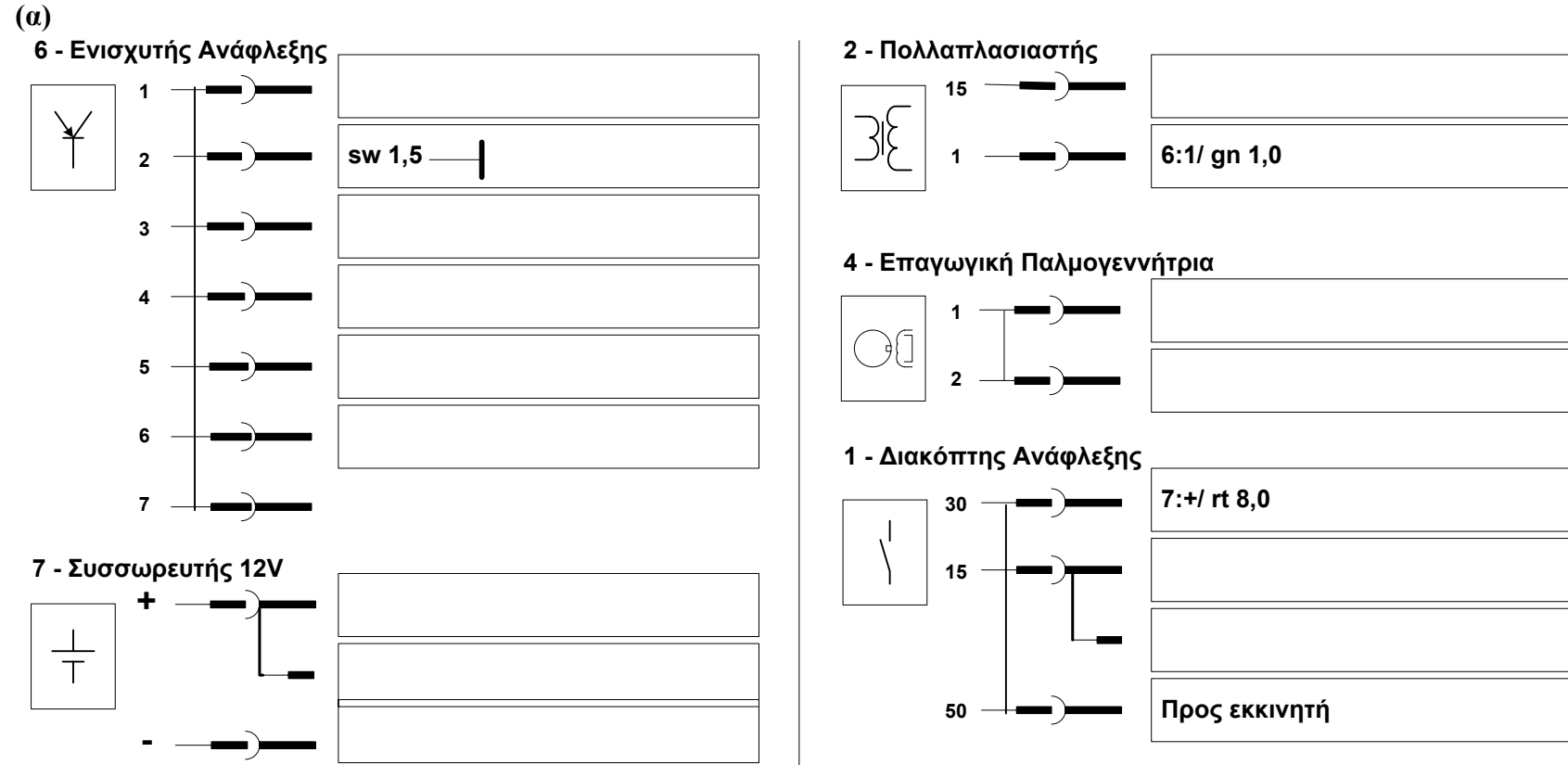
ΕΡΩΤΗΣΗ 1 (40 ΜΟΝΑΔΕΣ)

- (α) Να συμπληρώσετε τα τετραγωνάκια με τις κατάλληλες διευθύνσεις των ακροδεκτών και τα καλώδια του διαγράμματος του συστήματος ανάφλεξης.
 (β) Με βάση το καλωδιακό διάγραμμα και το διάγραμμα ακροδεκτών να συμπληρώσετε το συνοπτικό διάγραμμα.

ΑΡ. ΤΑΥΤΟΤΗΤΑΣ:

ΕΠΩΝΥΜΟ:

ΟΝΟΜΑ:



ΜΕΡΟΣ Β΄

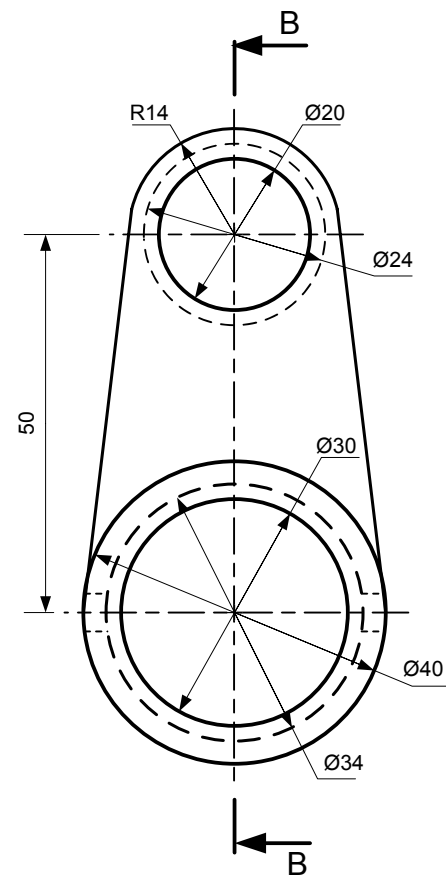
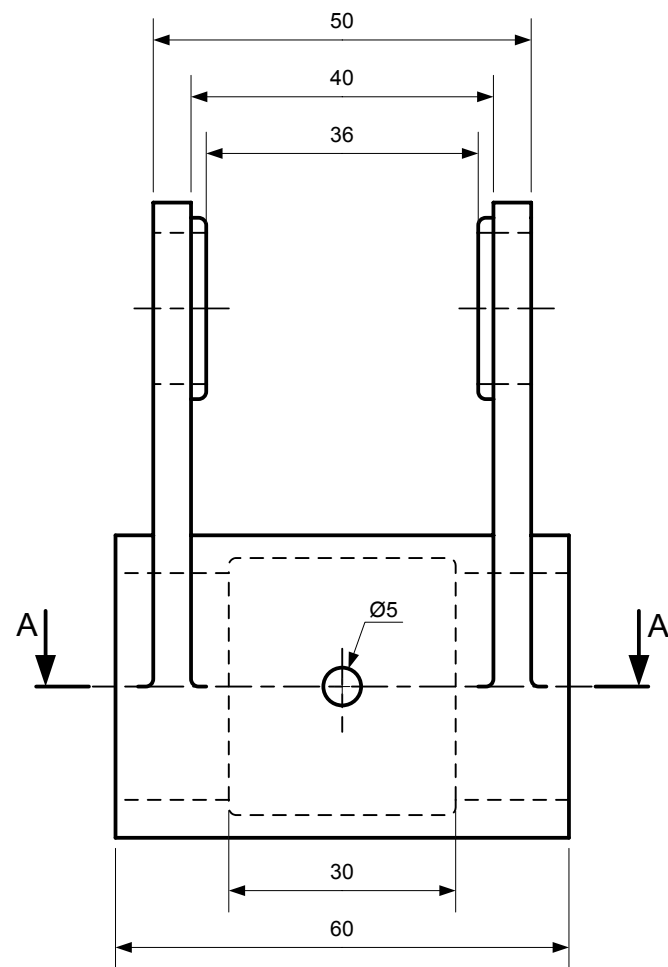
ΕΡΩΤΗΣΗ 2 (20 ΜΟΝΑΔΕΣ)

Πιο κάτω φαίνεται σχεδιασμένη η πρόσοψη και η πλάγια όψη εξαρτήματος.
Να σχεδιάσετε σε κλίμακα 1:1 την κάτωψη σε τομή A-A και την πρόσοψη σε τομή B-B.

ΑΡ. ΤΑΥΤΟΤΗΤΑΣ:

ΕΠΩΝΥΜΟ:

ΟΝΟΜΑ:



A-A (Μονάδες 8)

B-B (Μονάδες 12)