

ΥΠΟΥΡΓΕΙΟ ΠΑΙΔΕΙΑΣ ΚΑΙ ΠΟΛΙΤΙΣΜΟΥ
ΔΙΕΥΘΥΝΣΗ ΑΝΩΤΕΡΗΣ ΚΑΙ ΑΝΩΤΑΤΗΣ ΕΚΠΑΙΔΕΥΣΗΣ
ΥΠΗΡΕΣΙΑ ΕΞΕΤΑΣΕΩΝ

ΠΑΓΚΥΠΡΙΕΣ ΕΞΕΤΑΣΕΙΣ

2007

ΣΧΕΔΙΟ ΕΙΔΙΚΟΤΗΤΑΣ ΠΡΑΚΤΙΚΗΣ ΚΑΤΕΥΘΥΝΣΗΣ

ΜΑΘΗΜΑ : ΣΤΑΤΙΚΟ ΣΧΕΔΙΟ
ΗΜΕΡΟΜΗΝΙΑ : ΤΕΤΑΡΤΗ, 30 ΜΑΪΟΥ 2007
ΩΡΑ : 11:00 – 13:30

Επιτρεπόμενη διάρκεια γραπτού 2,5 ώρες (150 λεπτά)

Το εξεταστικό δοκίμιο αποτελείται από 2 μέρη (Α και Β), 6 σελίδες Α4 και τα φύλλα σχεδίασης 1 και 2 (Α3).

Ο/Η κάθε εξεταζόμενος/η θα εφοδιαστεί με τα πιο κάτω:

- Το εξεταστικό δοκίμιο
- Ένα έντυπο Α4 (χαρτονάκι) στο οποίο, αφού συμπληρωθούν τα στοιχεία του/της, θα επισυναφθούν τα δύο φύλλα σχεδίασης Α3.

ΟΔΗΓΙΕΣ

1. Να λύσετε όλες τις ασκήσεις.
2. Οι ασκήσεις του Μέρους Α' να λυθούν στο φύλλο σχεδίασης 1 (Α3).
3. Οι ασκήσεις του Μέρους Β' να λυθούν στο φύλλο σχεδίασης 2 (Α3).
4. Να αναγράψετε τα στοιχεία σας στα 2 φύλλα σχεδίασης Α3.
5. Να αναγράψετε τίτλους όπου χρειάζεται.
6. Να προσέξετε τη γραμμογραφία, τα γράμματα, τους αριθμούς και τους συμβολισμούς.
7. Να προσέξετε την όλη εμφάνιση και καθαρότητα των σχεδίων σας.
8. Διαστάσεις που δεν αναγράφονται να υπολογιστούν σε συνάρτηση με τις δοσμένες διαστάσεις.
9. Επιτρέπεται η χρήση μη προγραμματιζόμενης υπολογιστικής μηχανής.

Α΄ ΜΕΡΟΣ – 40 μονάδες

Κάθε ορθή απάντηση βαθμολογείται με 10 μονάδες.

1. Στο φύλλο σχεδίασης 1 (σχήμα 1) δίνονται οι τομές πλάκας προβόλου και συνεχόμενης πλάκας με δύο ανοίγματα. Να δείξετε και στις δύο τομές την ορθή θέση του κύριου οπλισμού και να δικαιολογήσετε την απάντησή σας.
2. Στο φύλλο σχεδίασης 1 (σχήμα 2) δίνεται η κατά μήκος τομή αμφιέριστης δοκού με τον οπλισμό της. Να σχεδιάσετε στις εγκάρσιες (κατά πλάτος) τομές A-A και B-B τον οπλισμό και να αναγράψετε τους αντίστοιχους αριθμούς αναφοράς των ράβδων. Επικάλυψη οπλισμού 25 mm.
3. Στο φύλλο σχεδίασης 1 (σχήμα 3) δίνεται η κατακόρυφη τομή πεδίλου – κολόνας σε κλίμακα 1:20. Να σχεδιάσετε τον οπλισμό του πεδίλου και της κολόνας με βάση τα πιο κάτω στοιχεία:

Οπλισμός πεδίλου: 8Y12-1-150 (και στις δύο κατευθύνσεις)
επικάλυψη οπλισμού 50 mm

Οπλισμός κολόνας: διαμήκης οπλισμός 6Y16-2
συνδετήρες Y8-3-100
Y8-4-100
επικάλυψη οπλισμού 30 mm

4. Στο φύλλο σχεδίασης 1 (σχήμα 4) δίνονται σε κλίμακα 1:20 οι εγκάρσιες τομές κολόνων K7 και K8. Να σχεδιάσετε και να ονομάσετε τις ράβδους οπλισμού των κολόνων με βάση τα πιο κάτω στοιχεία:

K7 διαμήκης οπλισμός 8Y16-1
συνδετήρες 2Y8-2-125

K8 διαμήκης οπλισμός 8Y20-3
συνδετήρες Y8-4-125
Y8-5-125

Επικάλυψη οπλισμού 25 mm.

Β΄ ΜΕΡΟΣ – 60 μονάδες

Κάθε ορθή απάντηση βαθμολογείται με 30 μονάδες.

5. Στο σχέδιο 1 στη σελίδα 4, δίνεται η κάτοψη του ξυλότυπου αμφιπροέχουσας πλάκας με τον οπλισμό της.

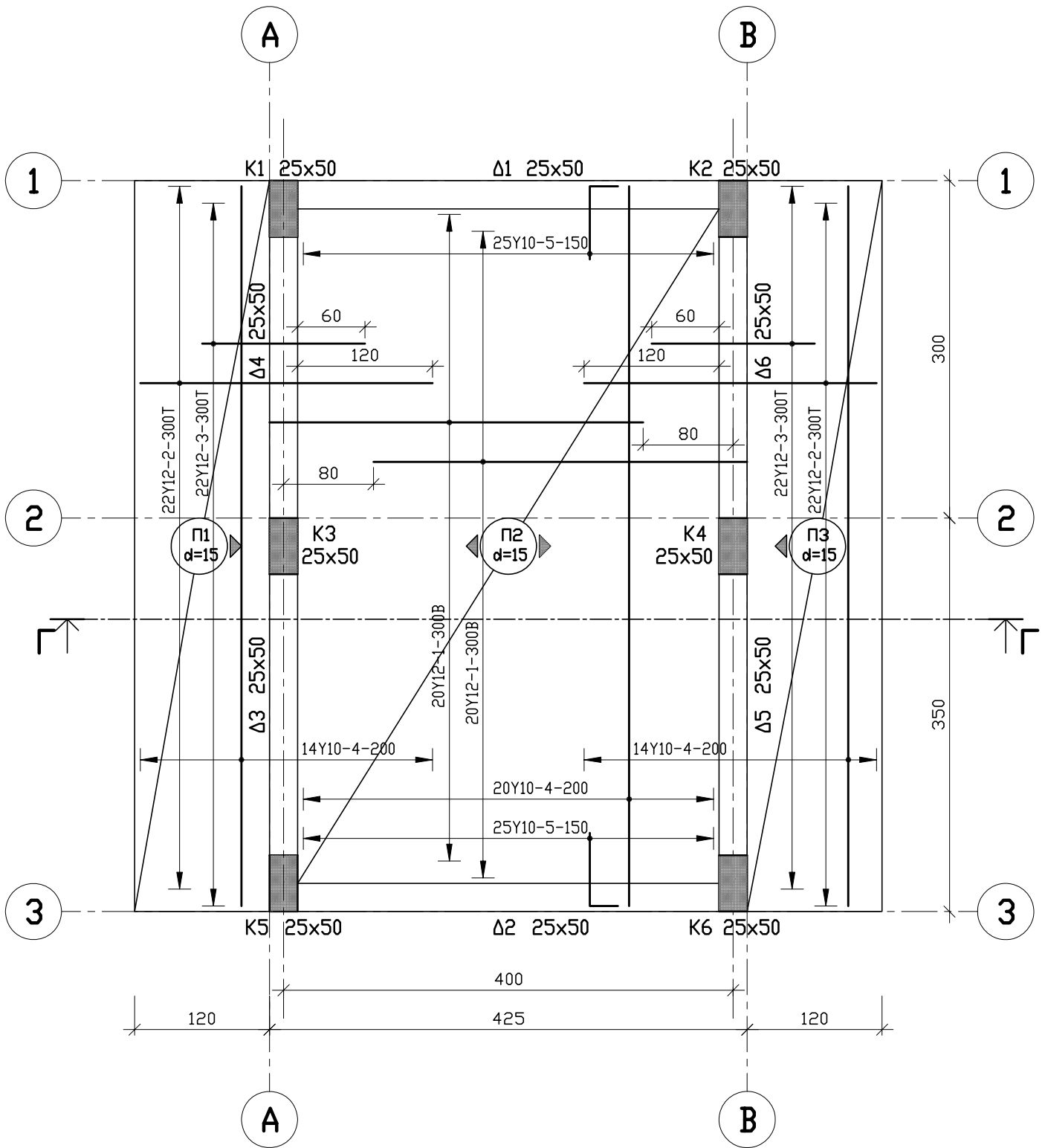
Να σχεδιάσετε στην τομή Γ-Γ, στο φύλλο σχεδίασης 2 (σχήμα 5), σε κλίμακα 1:20, τον οπλισμό της πλάκας, να ονομάσετε τις ράβδους οπλισμού και να αναγράψετε τα μήκη αποκοπής τους.

6. Στο φύλλο σχεδίασης 2 (σχήμα 6) δίνεται σε κλίμακα 1:20, η κατά μήκος τομή των δοκών Δ3 και Δ4 της πλάκας που φαίνεται στο σχέδιο 1 στη σελίδα 4.

Να σχεδιάσετε τον οπλισμό των δοκών Δ3 και Δ4, με βάση τις πιο κάτω πληροφορίες, σύμφωνα με τους κανονισμούς αποκοπής οπλισμού που επισυνάπτονται.

Να ονομάσετε τις ράβδους οπλισμού και να αναγράψετε τα μήκη αποκοπής τους.

Δοκός Δ3:	οπλισμός κάτω	2Υ14-1 2Υ14-2
	οπλισμός πάνω	2Υ12-3
Δοκός Δ4:	οπλισμός κάτω	2Υ14-1 2Υ14-2
	οπλισμός πάνω	2Υ12-3
Οπλισμός στήριξης (καπάκια):	K5	2Υ14-4 (πάνω)
	K3	2Υ16-5 και 2Υ14-6 (πάνω)
	K1	2Υ14-4 (πάνω)
Συνδετήρες γενικά:		Υ8-7-100
Επικάλυψη οπλισμού		25 mm

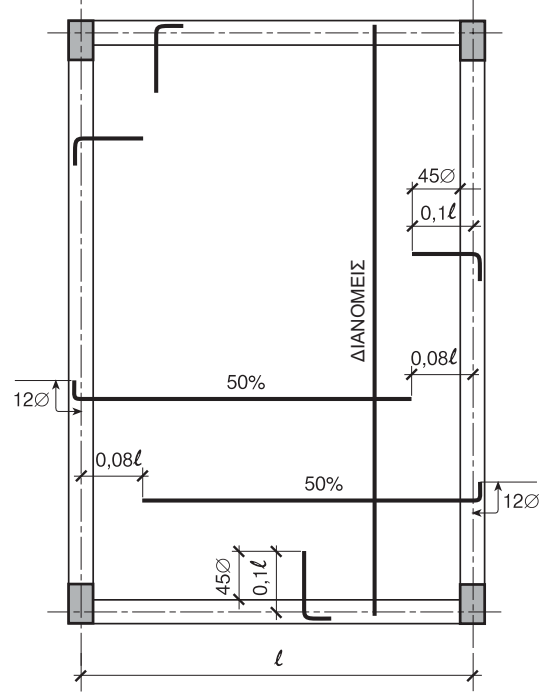
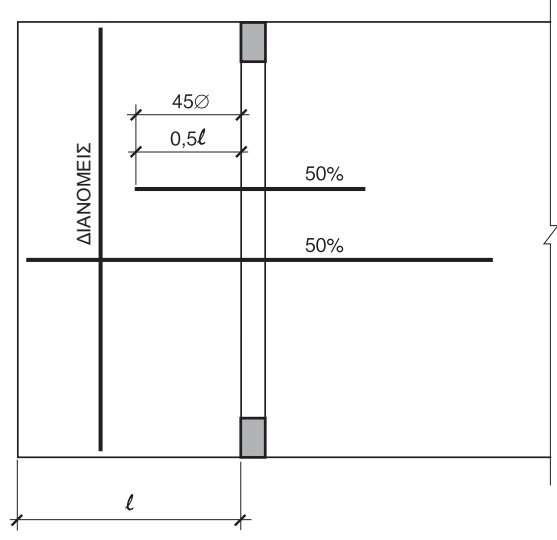
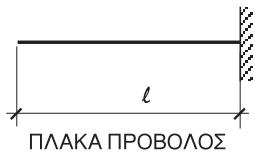
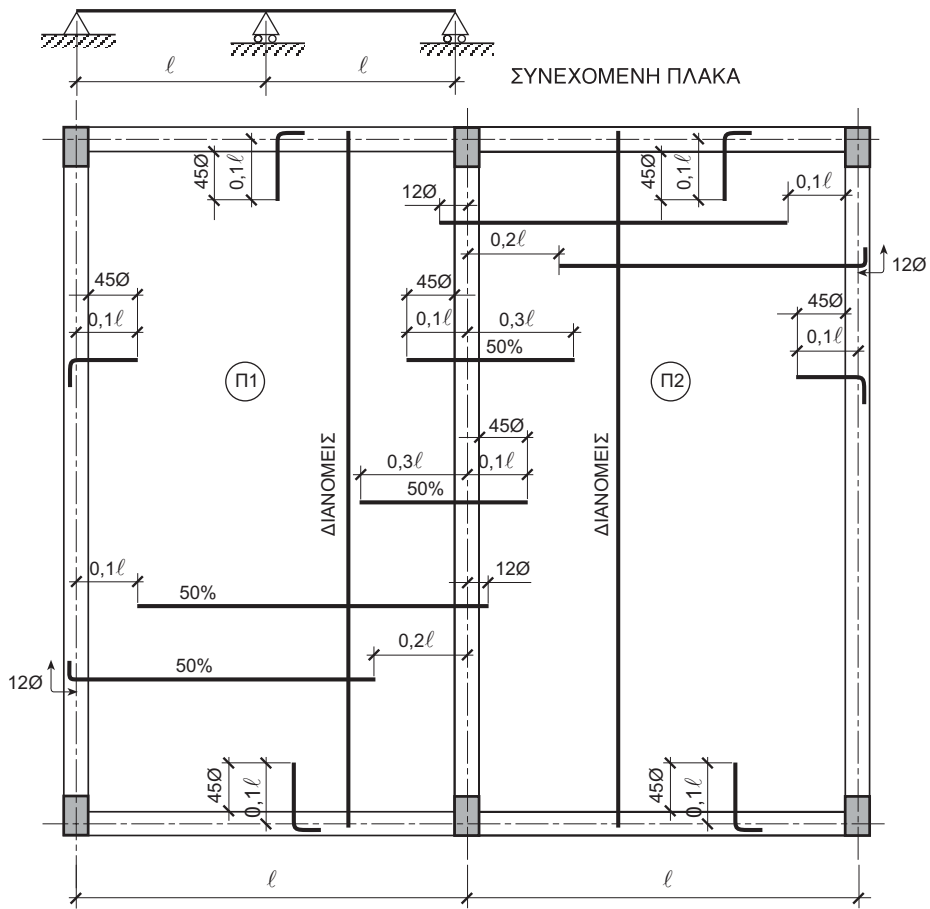


ΚΑΤΟΨΗ ΑΜΦΙΠΡΟΕΧΟΥΣΑΣ ΠΛΑΚΑΣ

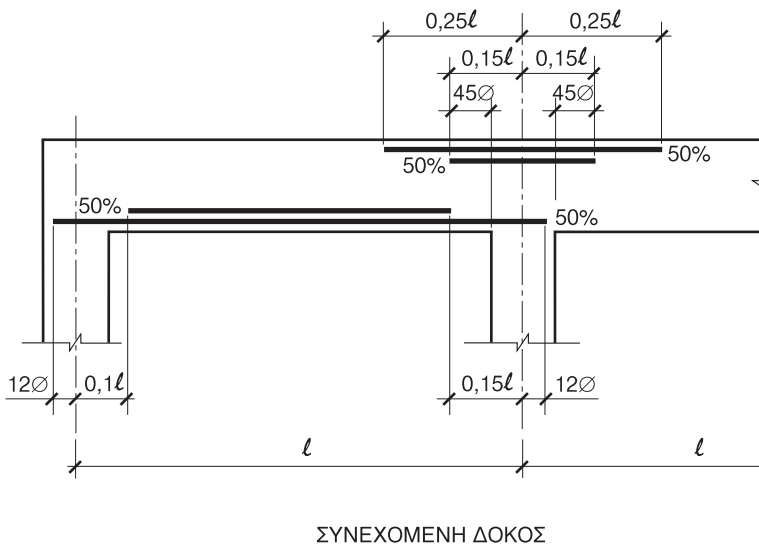
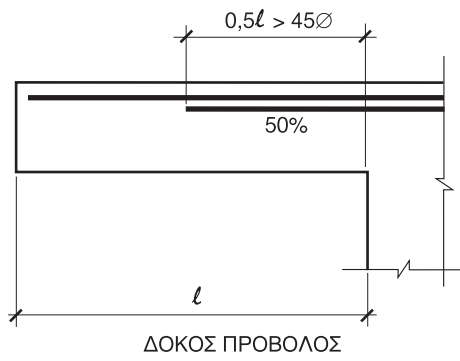
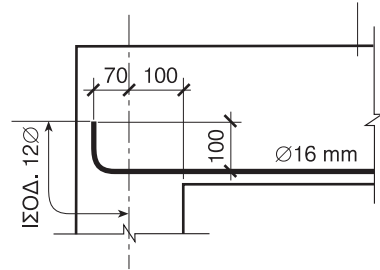
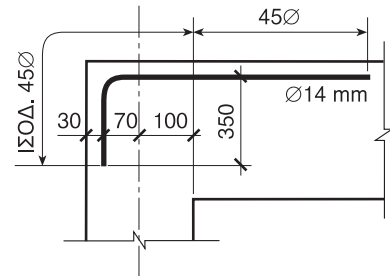
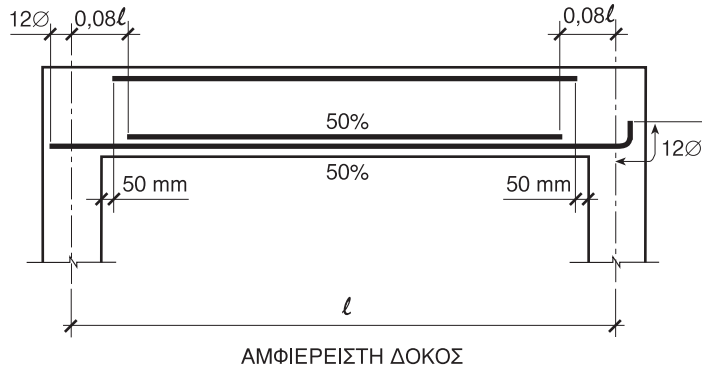
ΚΛΙΜΑΚΑ 1:50

ΣΧΕΔΙΟ 1

ΚΑΝΟΝΕΣ ΑΠΟΚΟΠΗΣ ΟΠΛΙΣΜΟΥ ΓΙΑ ΠΛΑΚΕΣ

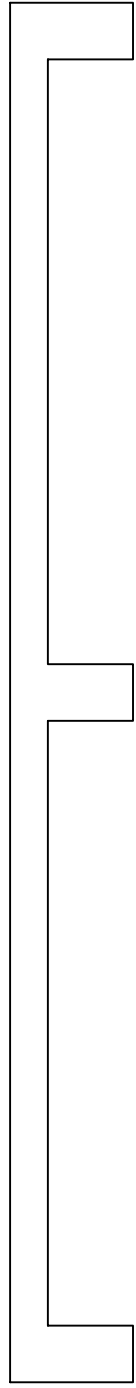


ΚΑΝΟΝΕΣ ΑΠΟΚΟΠΗΣ ΟΠΛΙΣΜΟΥ ΓΙΑ ΔΟΚΟΥΣ



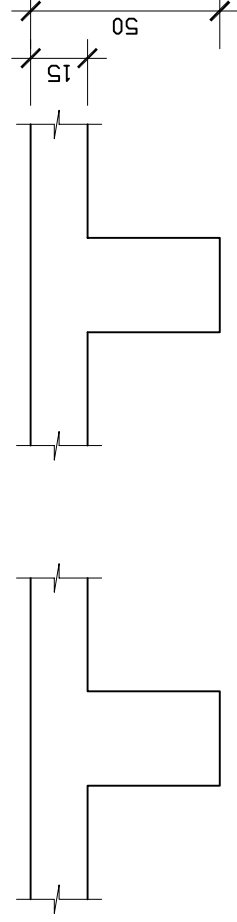
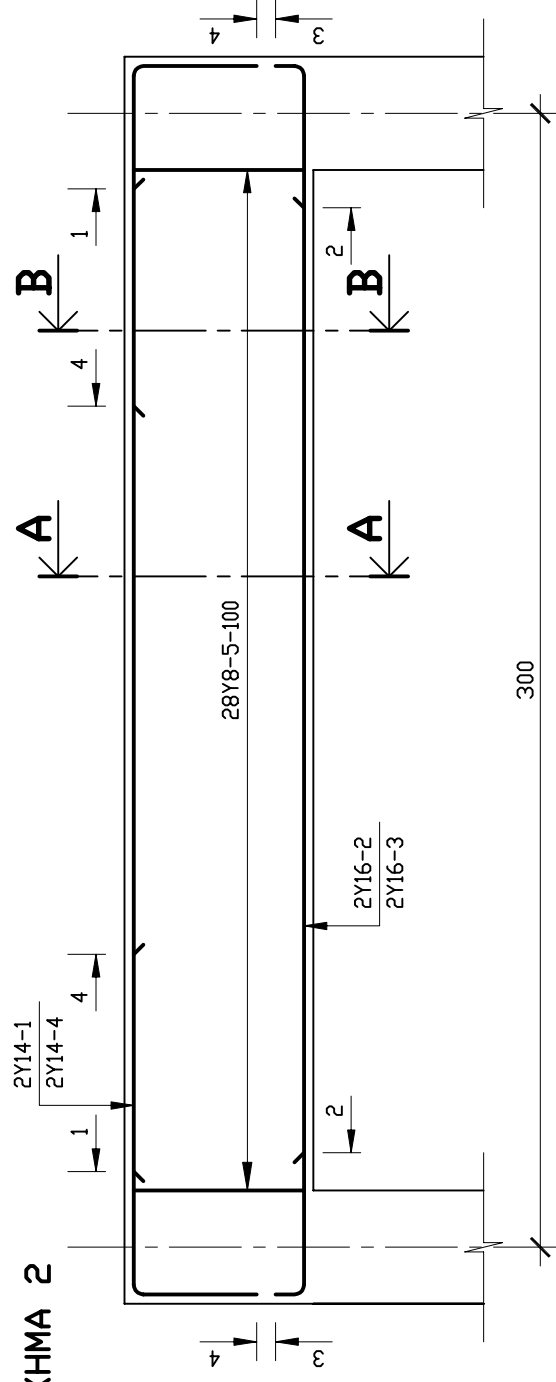
ΑΣΚΗΣΗ 1

ΣΧΗΜΑ 1



ΑΣΚΗΣΗ 2

ΣΧΗΜΑ 2



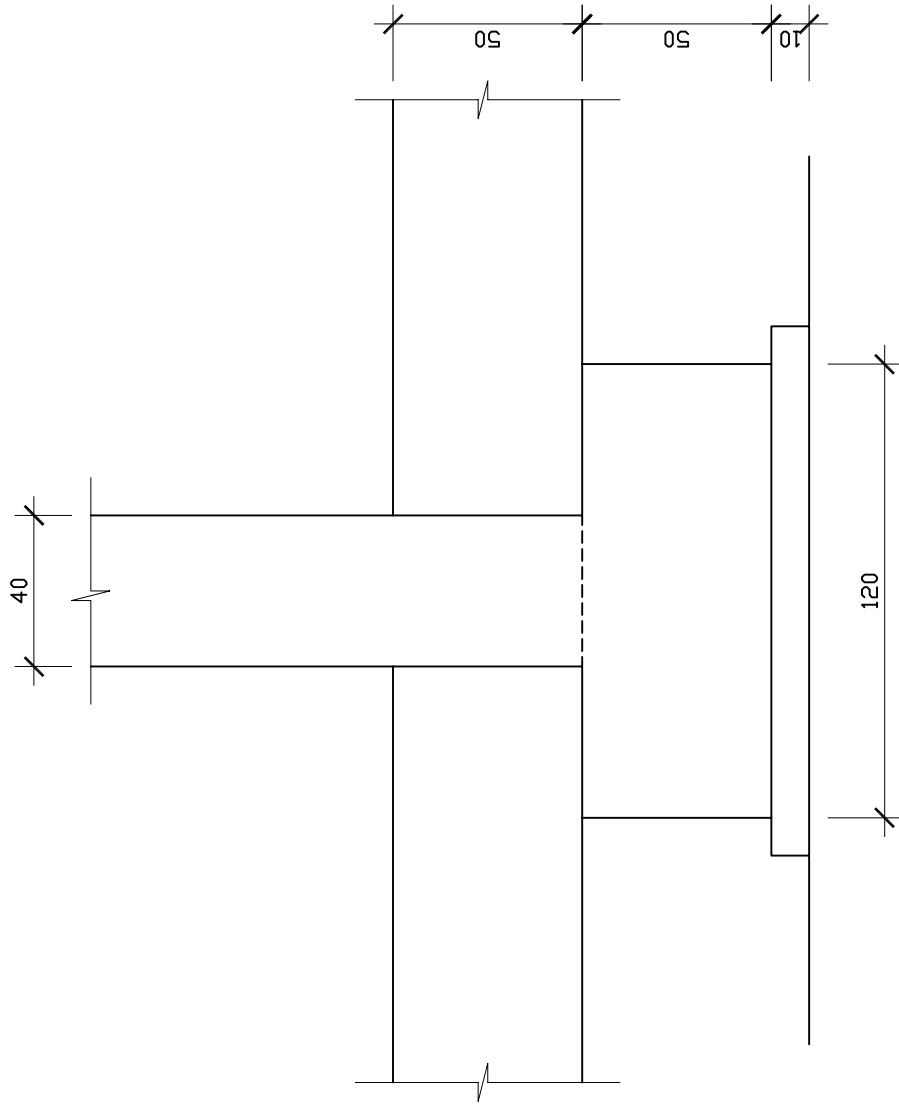
ΚΛΙΜΑΚΑ 1:20

ΤΟΜΗ Α-Α

ΤΟΜΗ Β-Β

ΑΣΚΗΣΗ 3

ΣΧΗΜΑ 3

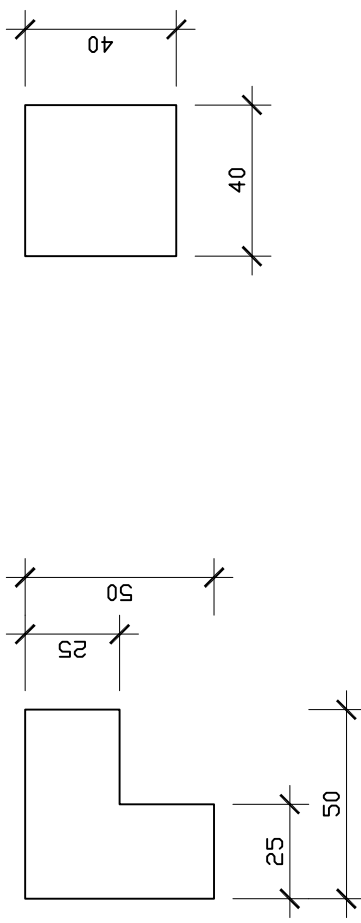


ΤΟΜΗ ΠΕΔΙΟΥ - ΚΟΛΩΝΑΣ

ΚΛΙΜΑΚΑ 1:20

ΑΣΚΗΣΗ 4

ΣΧΗΜΑ 4



Κ7

Κ8

ΚΛΙΜΑΚΑ 1:20

ΕΠΩΝΥΜΟ

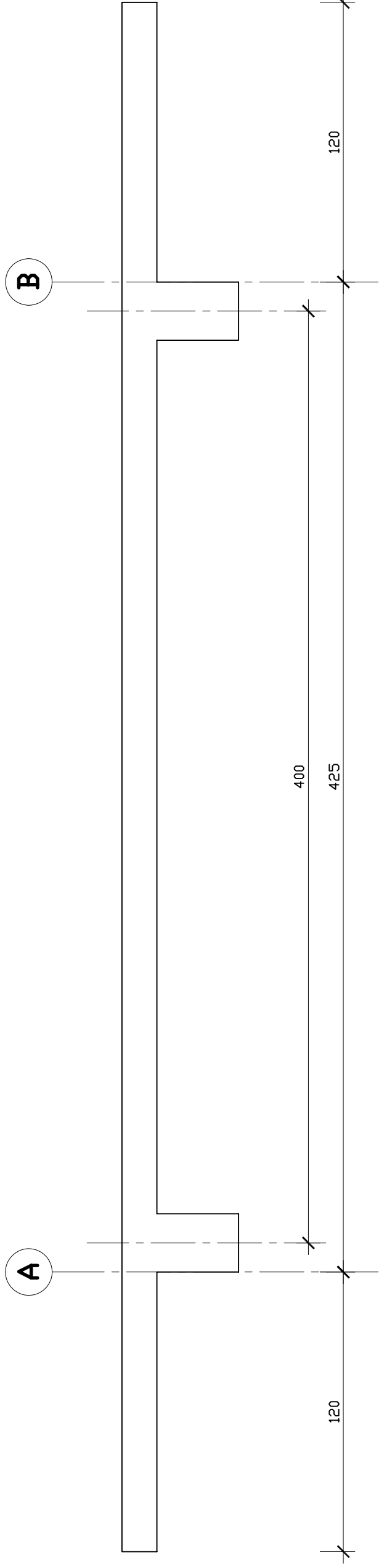
ΟΝΟΜΑ

ΟΝ. ΠΑΤΕΡΑ

ΑΡ. ΥΠΟΨΗΦΙΟΥ

ΑΣΚΗΣΗ 5

ΣΧΗΜΑ 5

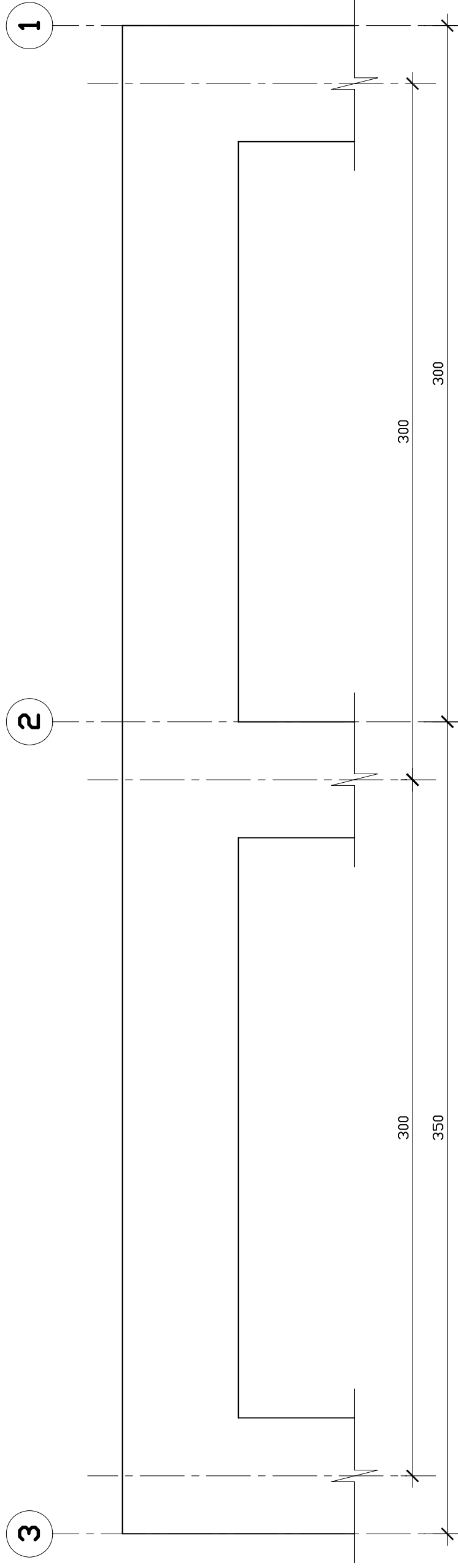


ΤΟΜΗ Γ-Γ ΑΜΦΙΠΡΟΕΧΟΥΣΑΣ ΠΛΑΚΑΣ

ΚΛΙΜΑΚΑ 1:20

ΑΣΚΗΣΗ 6

ΣΧΗΜΑ 6



ΚΑΤΑ ΜΗΚΟΣ ΤΟΜΗ ΔΟΚΩΝ Δ3 - Δ4

ΚΛΙΜΑΚΑ 1:20

ΕΠΩΝΥΜΟ
ΟΝΟΜΑ
ΟΝ. ΠΑΤΕΡΑ
ΑΡ. ΥΠΟΨΗΦΙΟΥ