

ΥΠΟΥΡΓΕΙΟ ΠΑΙΔΕΙΑΣ ΚΑΙ ΠΟΛΙΤΙΣΜΟΥ
ΔΙΕΥΘΥΝΣΗ ΑΝΩΤΕΡΗΣ ΚΑΙ ΑΝΩΤΑΤΗΣ ΕΚΠΑΙΔΕΥΣΗΣ
ΥΠΗΡΕΣΙΑ ΕΞΕΤΑΣΕΩΝ

ΠΑΓΚΥΠΡΙΕΣ ΕΞΕΤΑΣΕΙΣ 2008

ΣΧΕΔΙΟ ΕΙΔΙΚΟΤΗΤΑΣ ΘΕΩΡΗΤΙΚΗΣ ΚΑΤΕΥΘΥΝΣΗΣ

ΜΑΘΗΜΑ : ΜΗΧΑΝΟΛΟΓΙΚΟ ΣΧΕΔΙΟ
ΗΜΕΡΟΜΗΝΙΑ : Δευτέρα, 2 Ιουνίου 2008
ΩΡΑ : 11.00 – 13.30

Το εξεταστικό δοκίμιο αποτελείται από δύο μέρη (Μέρος Α΄ και Β΄) και 3 φύλλα σχεδίασης

Διάρκεια εξέτασης 2 ώρες και 30 λεπτά

ΟΔΗΓΙΕΣ:

- 1 Να απαντήσετε σε όλες τις ερωτήσεις
- 2 Να συμπληρώσετε τα προσωπικά σας στοιχεία και στα τρία (3) φύλλα σχεδίασης
- 3 Οι απαντήσεις να δοθούν στα αντίστοιχα επισυναπτόμενα φύλλα σχεδίασης, στα οποία αναγράφονται οι ερωτήσεις.

ΜΕΡΟΣ Α (40 ΜΟΝΑΔΕΣ)

ΟΔΗΓΙΕΣ:

1. Να απαντήσετε σε όλες τις ερωτήσεις υποχρεωτικά.
2. Από τις τέσσερις πιθανές απαντήσεις σε κάθε ερώτηση, η σωστή είναι μόνο μία.
3. Η απάντηση να δοθεί σημειώνοντας Χ στο κατάλληλο τετραγωνάκι του πίνακα απαντήσεων.
4. Η κάθε σωστή απάντηση για τις ερωτήσεις 1- 4 βαθμολογείται με 6 μονάδες.
5. Η κάθε σωστή απάντηση για τις ερωτήσεις 5 και 6 βαθμολογείται με 8 μονάδες.

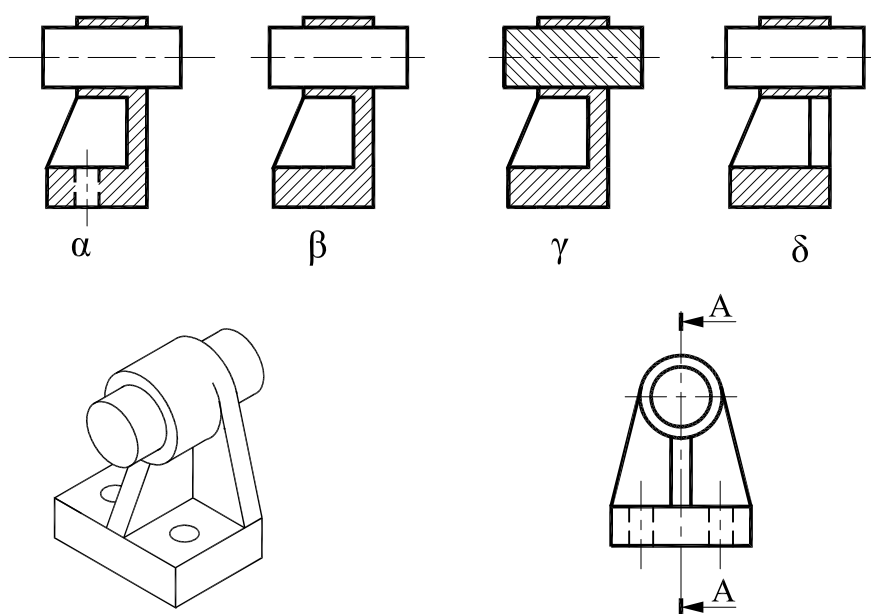
ΠΙΝΑΚΑΣ ΑΠΑΝΤΗΣΕΩΝ				
Ερωτήσεις	Απαντήσεις			
	α	β	γ	δ
1				
2				
3				
4				
5				
6				

ΑΡ. ΤΑΥΤΟΤΗΤΑΣ :

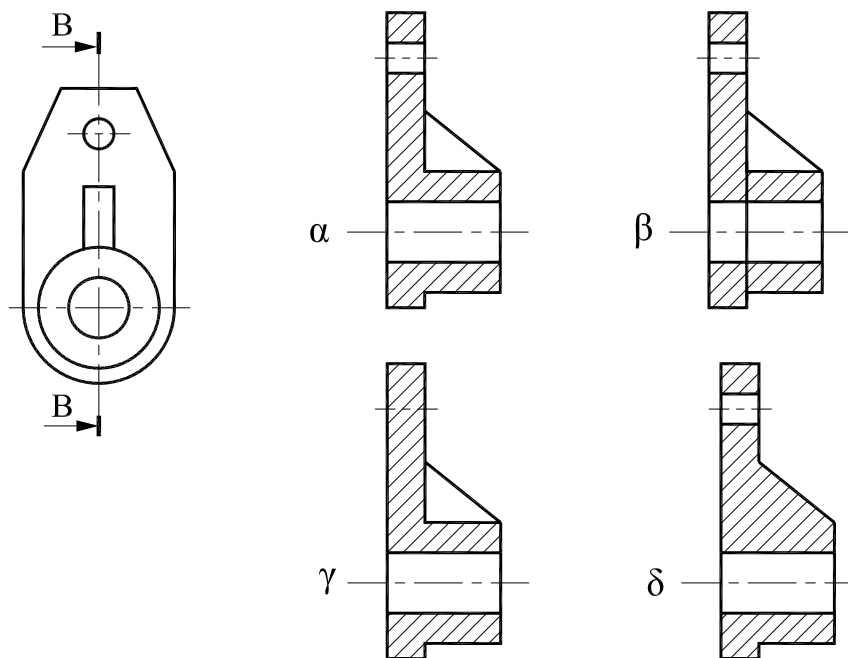
ΕΠΩΝΥΜΟ :

ΟΝΟΜΑ :

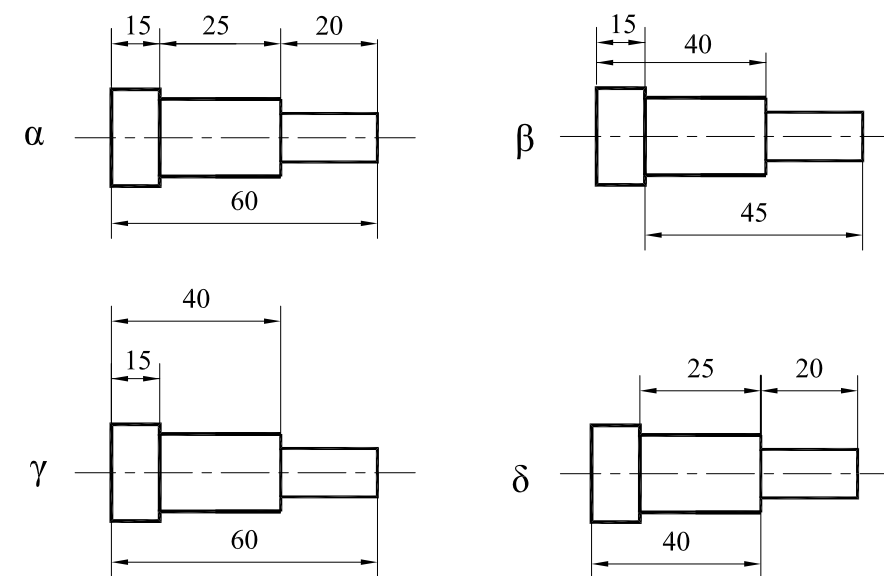
ΕΡΩΤΗΣΗ 1.
Ποιός είναι ο σωστός τρόπος σχεδίασης της τομής A - A;



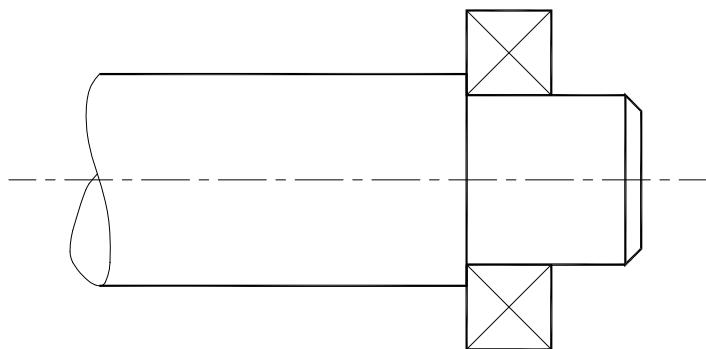
ΕΡΩΤΗΣΗ 2.
Βρείτε τη σωστή σχεδίαση της τομής B - B.



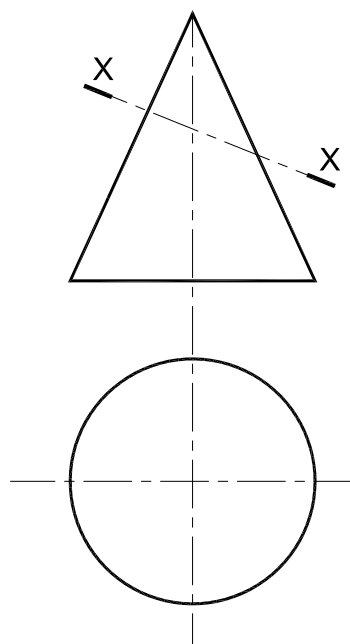
ΕΡΩΤΗΣΗ 3.
Ποιός είναι ο σωστός τρόπος να δείξουμε τις διαστάσεις ;



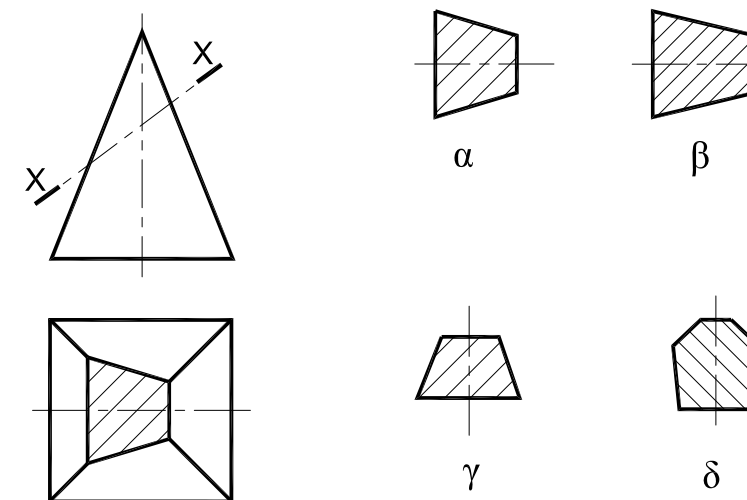
ΕΡΩΤΗΣΗ 4.
Στο σχέδιο πιο κάτω φαίνεται:
α. Τροχαλία σε άτρακτο
β. Άτρακτος και ρουλεμάν
γ. Οδοντοτροχός σε άτρακτο
δ. Φλάντζα σε άτρακτο



ΕΡΩΤΗΣΗ 5.
Το πραγματικό σχήμα της τομής X - X του κώνου είναι:
α. Κύκλος
β. Υπερβολή
γ. Παραβολή
δ. Έλλειψη



ΕΡΩΤΗΣΗ 6.
Ποιό είναι το πραγματικό σχήμα της τομής X - X;



ΜΕΡΟΣ Β

ΕΡΩΤΗΣΗ 1 (40 ΜΟΝΑΔΕΣ)

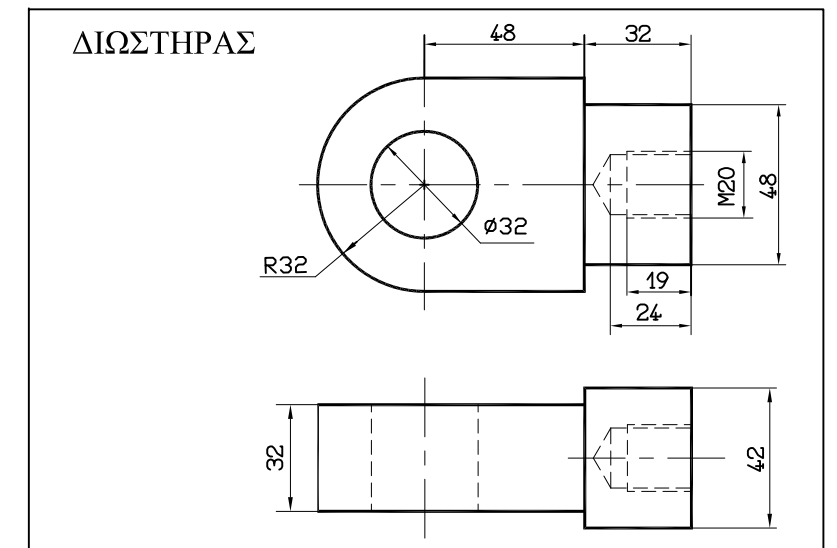
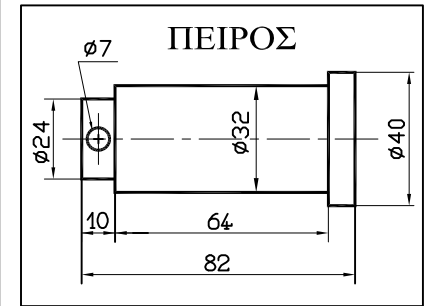
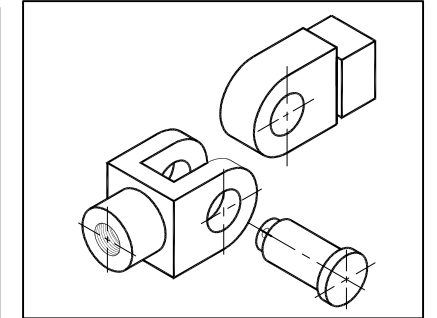
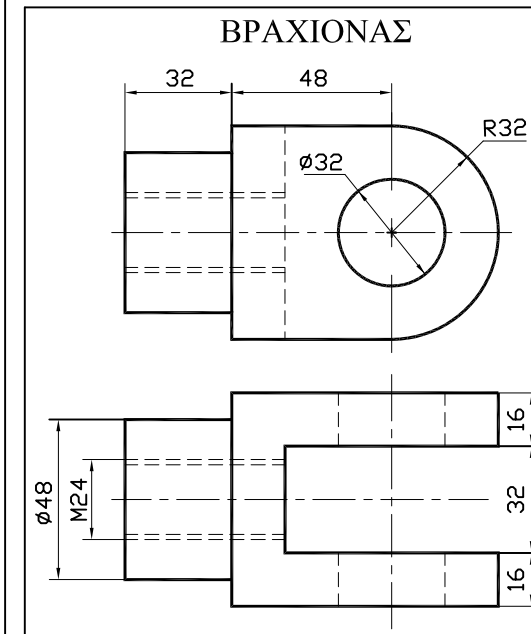
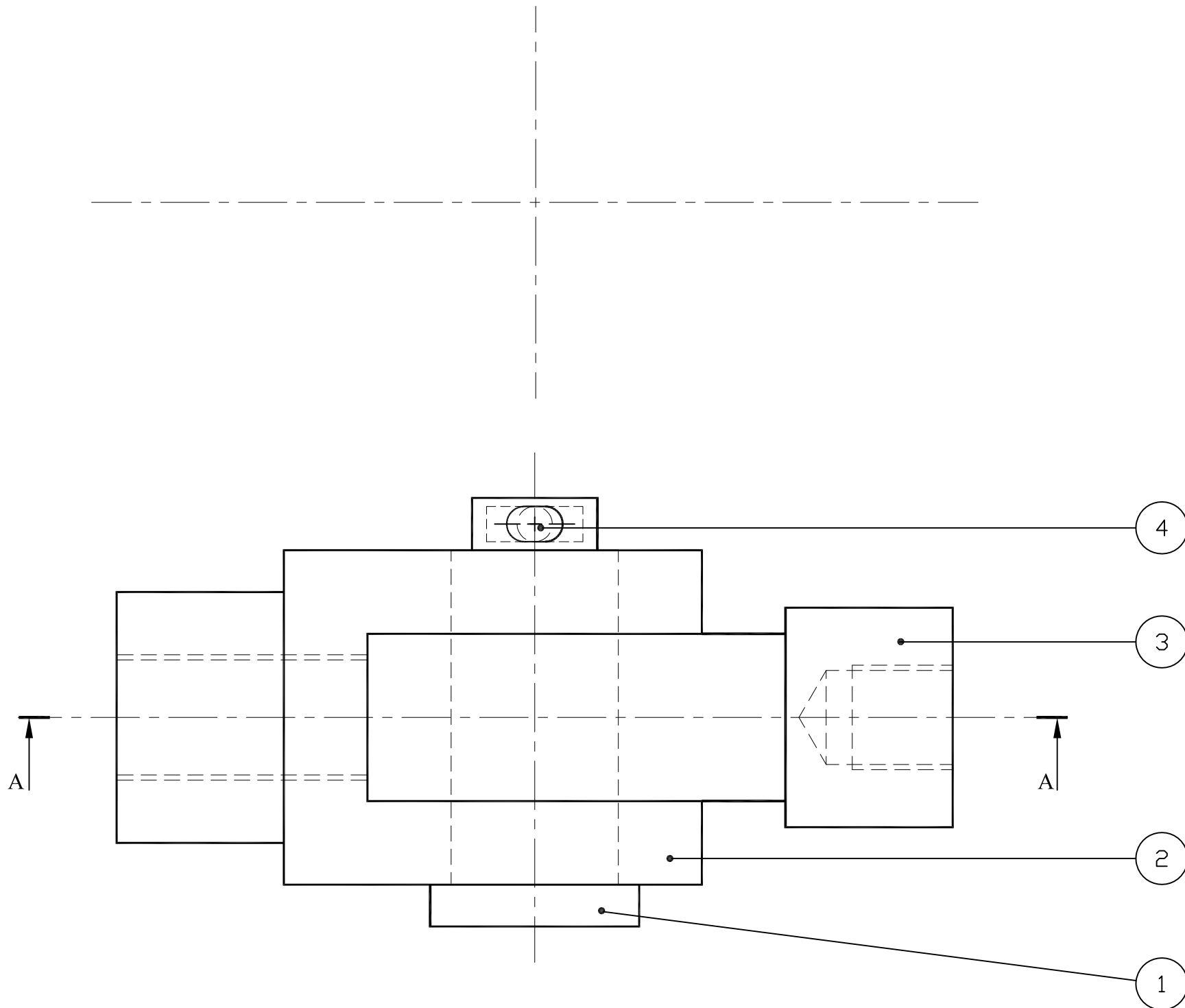
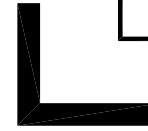
Δίνεται η κάτωψη σε συναρμολόγηση, το ισομετρικό σχέδιο σε αναμονή συναρμολόγησης και όλες οι διαστάσεις των εξαρτημάτων σε ορθογραφική προβολή ενός χειροκίνητου συνδέσμου.

- (α) Να σχεδιάσετε την πρόοψη σε τομή Α - Α (30 μονάδες)
- (β) Να τοποθετήσετε τέσσερις βασικές διαστάσεις της συναρμολόγησης (6 μονάδες)
- (γ) Να συμπληρώσετε κατάλληλα το υπόμνημα του σχεδίου (4 μονάδες)

ΑΡ. ΤΑΥΤΟΤΗΤΑΣ :

ΕΠΩΝΥΜΟ :

ΟΝΟΜΑ :



4		
3		
2		
1		
A/A	ΟΝΟΜΑΣΙΑ ΕΞΑΡΤΗΜΑΤΟΣ	ΠΟΣΟΤΗΤΑ

ΜΕΡΟΣ Β

ΕΡΩΤΗΣΗ 2 (20 ΜΟΝΑΔΕΣ)

Στον πιο κάτω μηχανισμό οι βραχίονες ΑΒ και ΓΔ, συνδέονται με τις ράβδους ΒΕ και ΔΕ στο κοινό συνδετικό σημείο Ε. Οι βραχίονες περιστρέφονται με την ίδια σταθερή ταχύτητα σε αντίθετες κατεθύνσεις.
Να σχεδιάσετε την τροχιά του σημείου Ε για μια στροφή των βραχιόνων.

ΑΡ. ΤΑΥΤΟΤΗΤΑΣ :

ΕΠΩΝΥΜΟ :

ΟΝΟΜΑ :

