

ΥΠΟΥΡΓΕΙΟ ΠΑΙΔΕΙΑΣ ΚΑΙ ΠΟΛΙΤΙΣΜΟΥ
ΔΙΕΥΘΥΝΣΗ ΑΝΩΤΕΡΗΣ ΚΑΙ ΑΝΩΤΑΤΗΣ ΕΚΠΑΙΔΕΥΣΗΣ
ΥΠΗΡΕΣΙΑ ΕΞΕΤΑΣΕΩΝ

ΠΑΓΚΥΠΡΙΕΣ ΕΞΕΤΑΣΕΙΣ

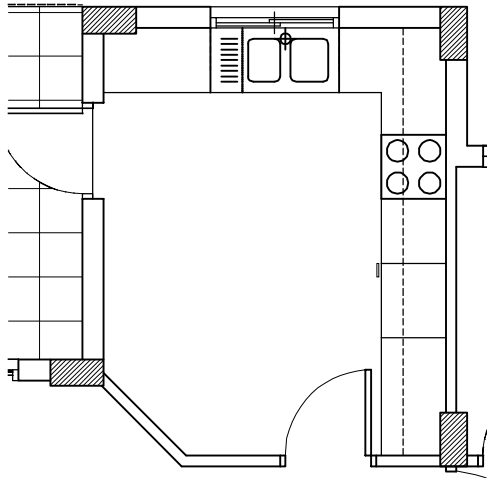
2008

ΜΑΘΗΜΑ : ΑΡΧΙΤΕΚΤΟΝΙΚΟ ΚΑΙ ΣΤΑΤΙΚΟ ΣΧΕΔΙΟ

ΛΥΣΗ ΕΞΕΤΑΣΤΙΚΟΥ ΔΟΚΙΜΙΟΥ

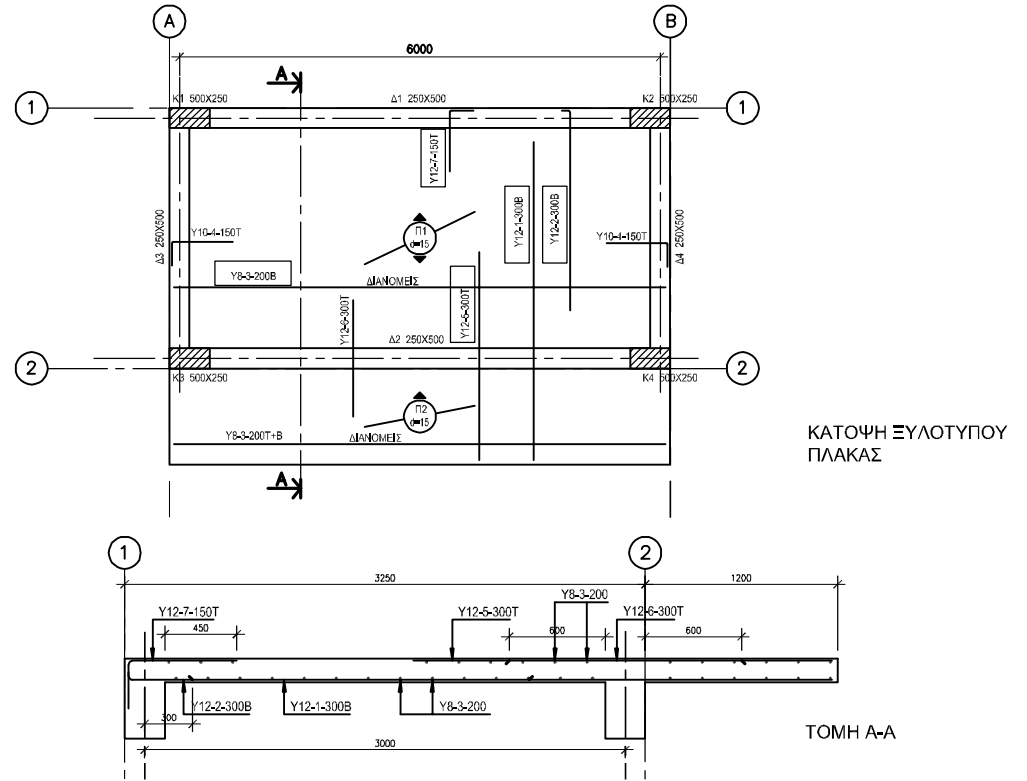
ΦΥΛΛΟ ΣΧΕΔΙΑΣΗΣ 1 - ΜΕΡΟΣ Α'

ΑΣΚΗΣΗ 1

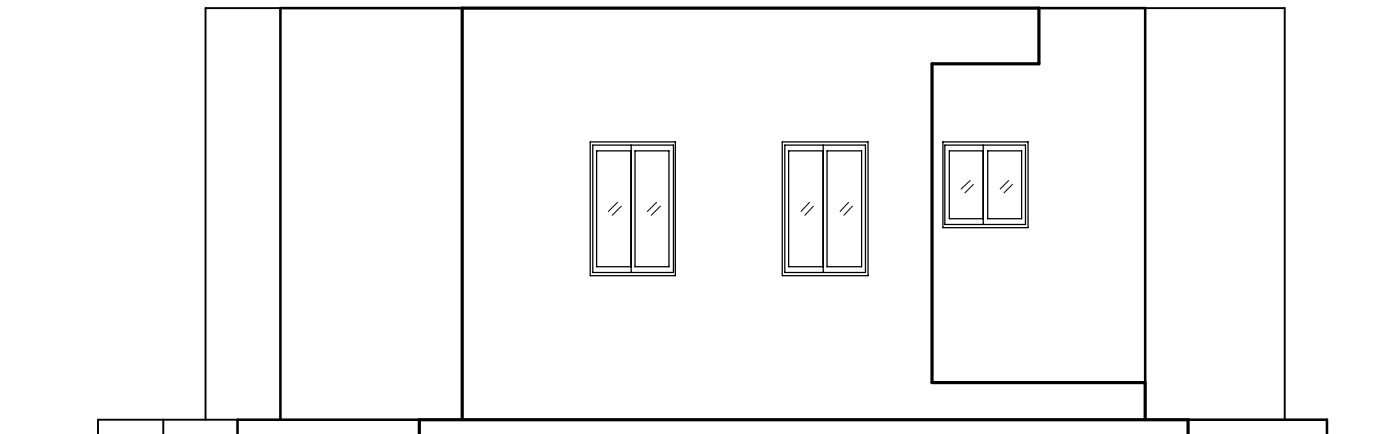


ΚΑΤΟΨΗ ΚΟΥΖΙΝΑΣ
κλ. 1:50

ΑΣΚΗΣΗ 2



ΑΣΚΗΣΗ 3



ΠΛΑΓΙΑ ΑΝΑΤΟΛΙΚΗ ΟΨΗ
κλ. 1:50

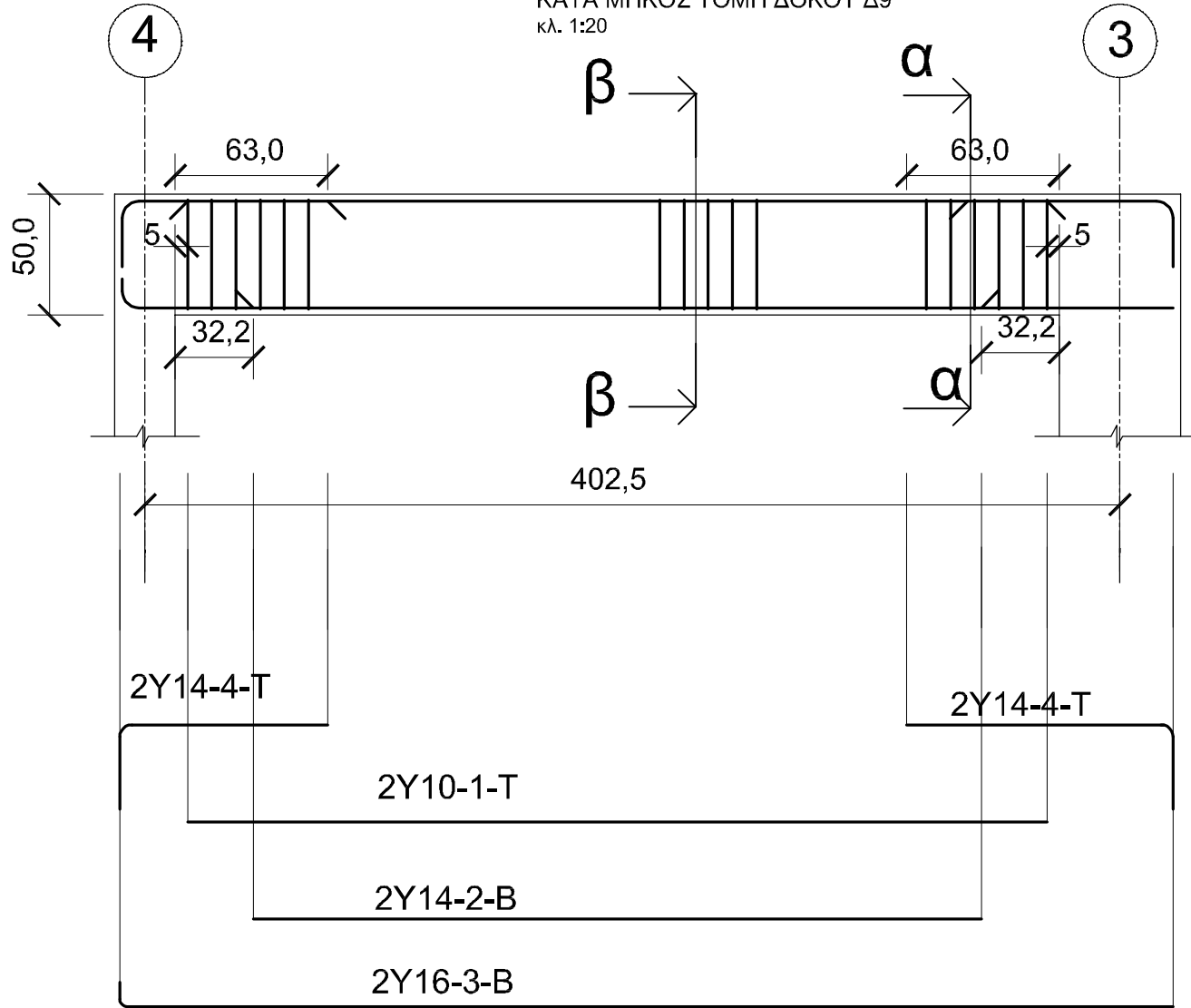
ΑΣΚΗΣΗ 4

	ΟΡΘΟ	ΛΑΘΟΣ
α.	<input type="checkbox"/>	<input checked="" type="checkbox"/>
β.	<input checked="" type="checkbox"/>	<input type="checkbox"/>
γ.	<input type="checkbox"/>	<input checked="" type="checkbox"/>
δ.	<input checked="" type="checkbox"/>	<input type="checkbox"/>
ε.	<input checked="" type="checkbox"/>	<input type="checkbox"/>

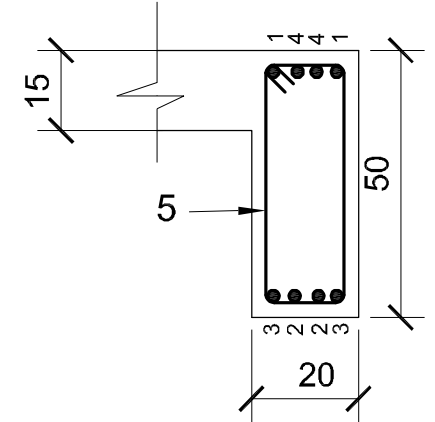
ΕΠΩΝΥΜΟ
 ΟΝΟΜΑ
 ΟΝ. ΠΑΤΕΡΑ
 ΚΩΔΙΚΟΣ ΥΠΟΨΗΦΙΟΥ

ΑΣΚΗΣΗ 5

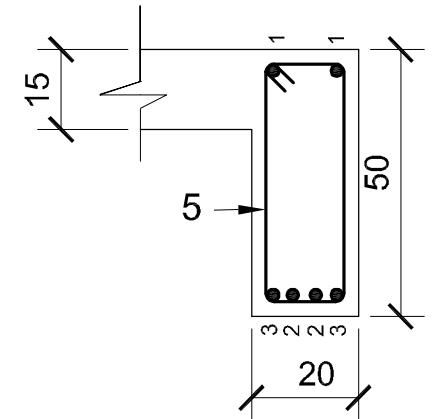
ΚΑΤΑ ΜΗΚΟΣ ΤΟΜΗ ΔΟΚΟΥ Δ9
κλ. 1:20



ΑΝΑΠΤΥΓΜΑ ΟΠΛΙΣΜΟΥ ΔΟΚΟΥ Δ9
κλ. 1:20



ΕΓΚΑΡΣΙΑ ΤΟΜΗ α-α
ΔΟΚΟΥ Δ9
κλ. 1:10



ΕΓΚΑΡΣΙΑ ΤΟΜΗ β-β
ΔΟΚΟΥ Δ9
κλ. 1:10

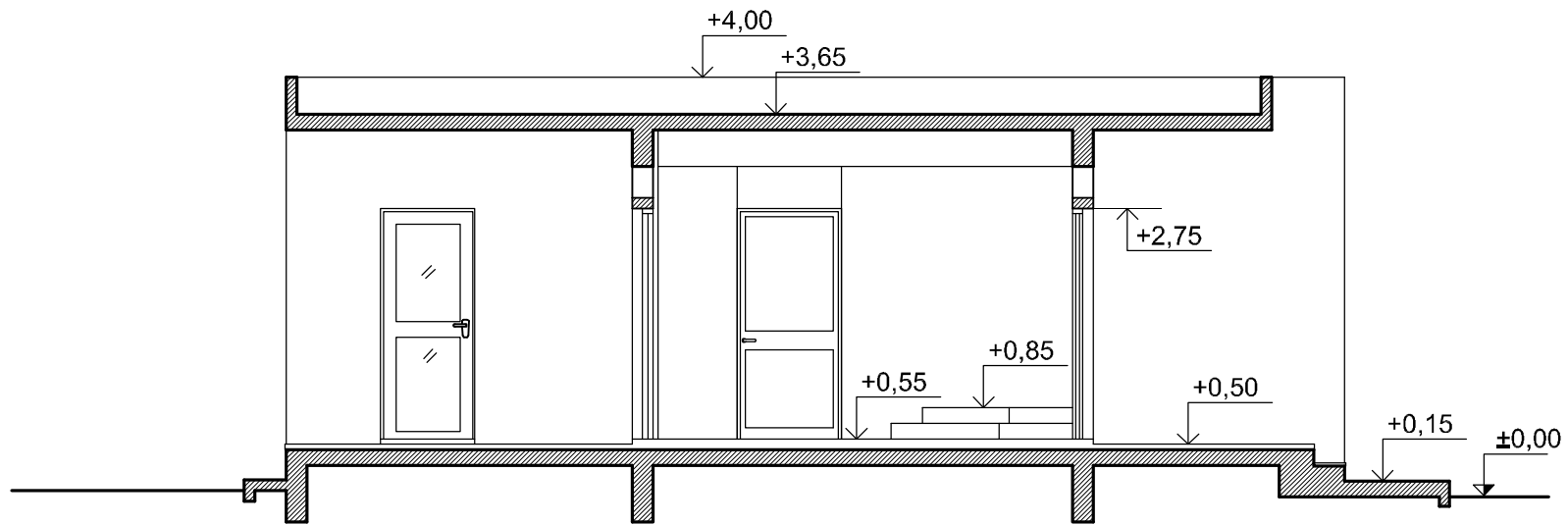
ΕΠΩΝΥΜΟ

ΟΝΟΜΑ

ΟΝ. ΠΑΤΕΡΑ

ΚΩΔΙΚΟΣ ΥΠΟΨΗΦΙΟΥ

ΑΣΚΗΣΗ 6



ΤΟΜΗ Β-Β
κλ. 1:50

ΕΠΩΝΥΜΟ
ΟΝΟΜΑ
ΟΝ. ΠΑΤΕΡΑ
ΚΩΔΙΚΟΣ ΥΠΟΨΗΦΙΟΥ