

**ΥΠΟΥΡΓΕΙΟ ΠΑΙΔΕΙΑΣ ΚΑΙ ΠΟΛΙΤΙΣΜΟΥ**  
**ΔΙΕΥΘΥΝΣΗ ΑΝΩΤΕΡΗΣ ΚΑΙ ΑΝΩΤΑΤΗΣ ΕΚΠΑΙΔΕΥΣΗΣ**  
**ΥΠΗΡΕΣΙΑ ΕΞΕΤΑΣΕΩΝ**

**ΠΑΓΚΥΠΡΙΕΣ ΕΞΕΤΑΣΕΙΣ**

**2008**

**ΣΧΕΔΙΟ ΕΙΔΙΚΟΤΗΤΑΣ ΠΡΑΚΤΙΚΗΣ ΚΑΤΕΥΘΥΝΣΗΣ**

**ΜΑΘΗΜΑ** : ΣΤΑΤΙΚΟ ΣΧΕΔΙΟ  
**ΗΜΕΡΟΜΗΝΙΑ** : ΠΕΜΠΤΗ, 5 ΙΟΥΝΙΟΥ 2008  
**ΩΡΑ** : 11.00 - 13.30

**Επιτρεπόμενη διάρκεια γραπτού 2,5 ώρες (150 λεπτά)**

**Το εξεταστικό δοκίμιο αποτελείται από 2 μέρη (Α και Β) και 5 σελίδες.**

Ο/Η κάθε εξεταζόμενος/η θα εφοδιαστεί με τα πιο κάτω:

- Το εξεταστικό δοκίμιο
- Το φύλλο σχεδίασης 1 (Α3)
- Το φύλλο σχεδίασης 2 (Α3)
- Το φύλλο σχεδίασης 3 (Α3)
- Ένα έντυπο Α4 (χαρτονάκι) στο οποίο, αφού συμπληρώσει τα στοιχεία του/της, θα επισυναφθούν τα τρία φύλλα σχεδίασης Α3.

**ΟΔΗΓΙΕΣ**

- 1. Να απαντήσετε σε όλες τις ερωτήσεις**
2. Οι ερωτήσεις 1, 2, 3 του Μέρους Α' να απαντηθούν στο φύλλο σχεδίασης 1 (Α3).
3. Οι ερωτήσεις 4, 5 του Μέρους Α' να απαντηθούν στο φύλλο σχεδίασης 2 (Α3).
4. Οι ερωτήσεις του Μέρους Β' να απαντηθούν στο φύλλο σχεδίασης 3 (Α3).
- 5. Να αναγράψετε τα στοιχεία σας και στα 3 φύλλα σχεδίασης Α3.**
6. Να αναγράψετε τίτλους όπου χρειάζεται.
7. Να προσέξετε τη γραμμογραφία, τα γράμματα, τους αριθμούς και τους συμβολισμούς.
8. Να προσέξετε την όλη εμφάνιση και καθαρότητα των σχεδίων σας.
9. Διαστάσεις που δεν αναφέρονται να υπολογισθούν σε συνάρτηση με τις δοσμένες διαστάσεις.
10. Επιτρέπεται η χρήση μη προγραμματιζόμενης υπολογιστικής μηχανής.

## ΜΕΡΟΣ Α΄ - 40 μονάδες

Κάθε ορθή απάντηση βαθμολογείται με 8 μονάδες

1. Στο φύλλο σχεδίασης 1, δίνεται σε κλίμακα 1:10 η εγκάρσια τομή πλακοδοκού. Να σχεδιάσετε τον οπλισμό της, σύμφωνα με τα στοιχεία που δίνονται πιο κάτω:

Επικάλυψη οπλισμού : 25 mm

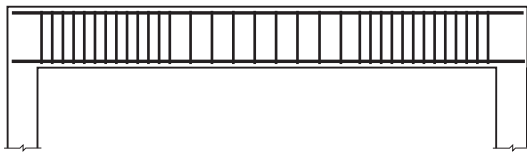
Διαμήκης οπλισμός : 2 Υ 14 – 1 (άνω)

: 2 Υ 18 – 2 και 2 Υ 20 – 3 (κάτω)

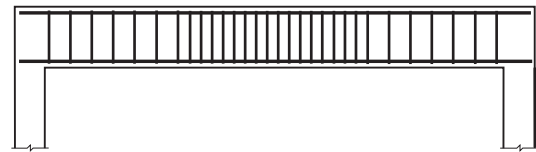
Συνδετήρες : Υ 10 – 4 – 150

2. Αφού μελετήσετε τον ξυλότυπο της αμφιέριστης πλάκας Π1, που δίνεται στο φύλλο σχεδίασης 1, να αναφέρετε ποια από τα κατακόρυφα στοιχεία (κολόνες) δεν πληρούν τις απαιτήσεις του Κυπριακού Σεισμικού Κώδικα αναφορικά με τη γεωμετρία τους. Να δικαιολογήσετε την απάντησή σας. (Να απαντήσετε στο χώρο κάτω από την κάτοψη).

3. Να επιλέξετε τον ορθό τρόπο πύκνωσης των συνδετήρων στην αμφιέριστη δοκό του πιο κάτω σχήματος. Να αιτιολογήσετε την απάντησή σας. (Να απαντήσετε στον κατάλληλο χώρο στο φύλλο σχεδίασης 1).



(α)



(β)

4. Στο φύλλο σχεδίασης 2, δίνεται η κάτοψη του πεδίου Π8 και της κολόνας Κ8, σε κλίμακα 1:20. Να σχεδιάσετε τον οπλισμό του πεδίου και της κολόνας, σύμφωνα με τα στοιχεία του πίνακα πεδίων και κολόνων.

5. Στο φύλλο σχεδίασης 2, δίνεται η κάτοψη ξυλότυπου θεμελίωσης. Αφού μελετήσετε προσεκτικά την κάτοψη, να συμπληρώσετε στα 8 κενά κουτάκια, τις αναφορές που λείπουν.

## ΜΕΡΟΣ Β΄ - 60 μονάδες

Κάθε ορθή απάντηση βαθμολογείται με 30 μονάδες

6. Στο φύλλο σχεδίασης 3, δίνεται, σε κλίμακα 1:20, η κατά μήκος τομή αμφιέριστης δοκού διατομής 20 x 50 cm και το ανάπτυγμα του οπλισμού της.
- Να υπολογίσετε και να αναγράψετε στο ανάπτυγμα οπλισμού τα μήκη των ράβδων.
  - Να σχεδιάσετε τον οπλισμό της (διαμήκη και εγκάρσιο), στην κατά μήκος τομή, αναγράφοντας στο σχέδιο της τομής τις αποστάσεις αποκοπής οπλισμού, σύμφωνα με τους κανονισμούς αποκοπής οπλισμού των δοκών (σελ. 4).

7. Στο φύλλο σχεδίασης 3, δίνεται η κάτοψη ξυλότυπου τετραέριστης πλάκας, σε κλίμακα 1:50. Να σχεδιάσετε τον οπλισμό της, σύμφωνα με τα πιο κάτω στοιχεία:

Οπλισμός κατά τις κατευθύνσεις A-B και 1-2: Y10 - 1 - 300 B

Y10 - 2 - 300 B

Οπλισμός (καπάκια) κατά μήκος των

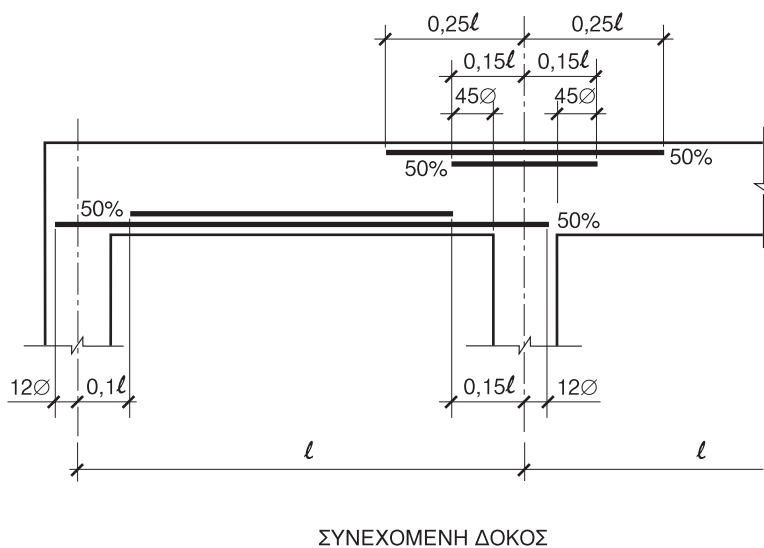
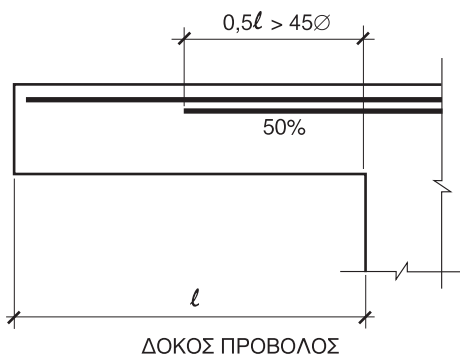
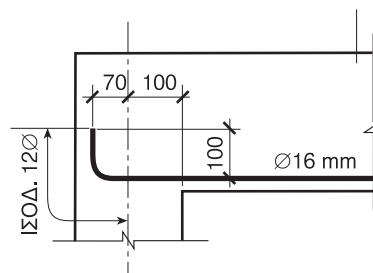
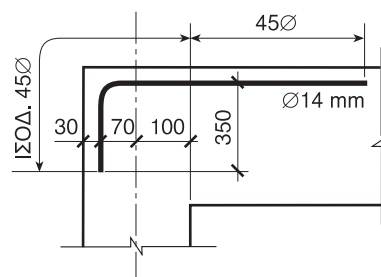
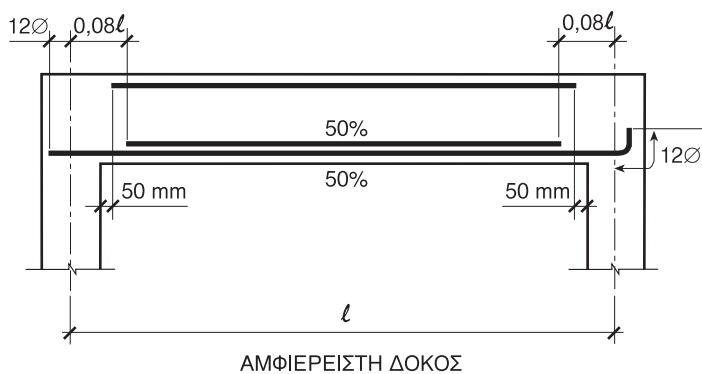
δοκών Δ1, Δ2, Δ3 και Δ4:

Y10 - 3 - 150 T

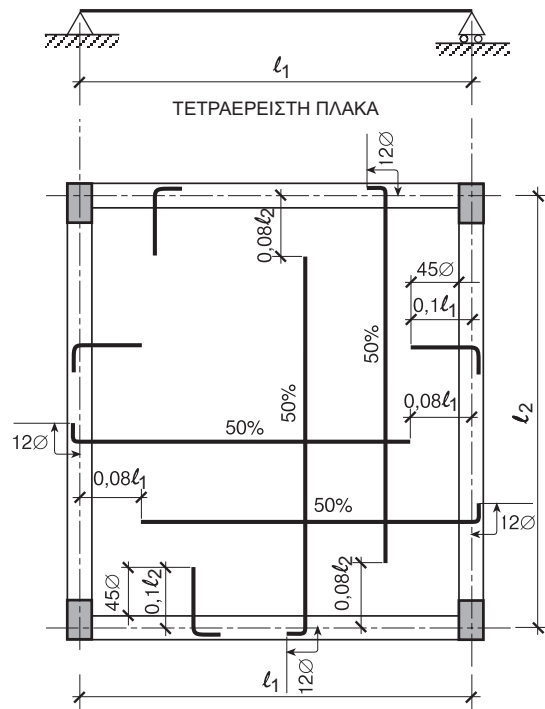
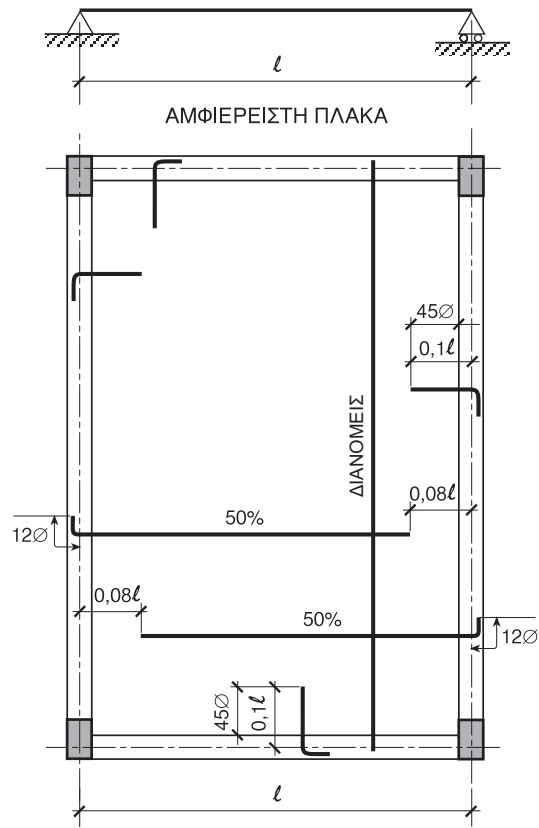
### **Σημείωση**

1. Η αποκοπή του οπλισμού να γίνει σύμφωνα με τους κανονισμούς αποκοπής οπλισμού των πλακών (σελ. 5).
2. Να αναγραφούν στο σχέδιο οι αποστάσεις αποκοπής των ράβδων του οπλισμού.

### ΚΑΝΟΝΕΣ ΑΠΟΚΟΠΗΣ ΟΠΛΙΣΜΟΥ ΓΙΑ ΔΟΚΟΥΣ

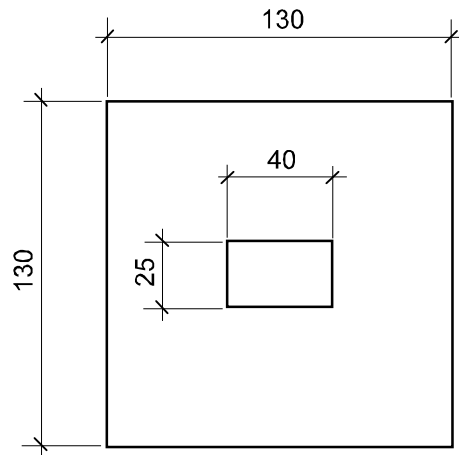


## ΚΑΝΟΝΕΣ ΑΠΟΚΟΠΗΣ ΟΠΛΙΣΜΟΥ ΓΙΑ ΠΛΑΚΕΣ





ΑΣΚΗΣΗ 4



ΚΑΤΟΨΗ ΤΟΥ ΠΕΔΙΛΟΥ Π8 ΚΑΙ ΤΗΣ ΚΟΛΟΝΑΣ Κ8 ΚΛ. 1:20

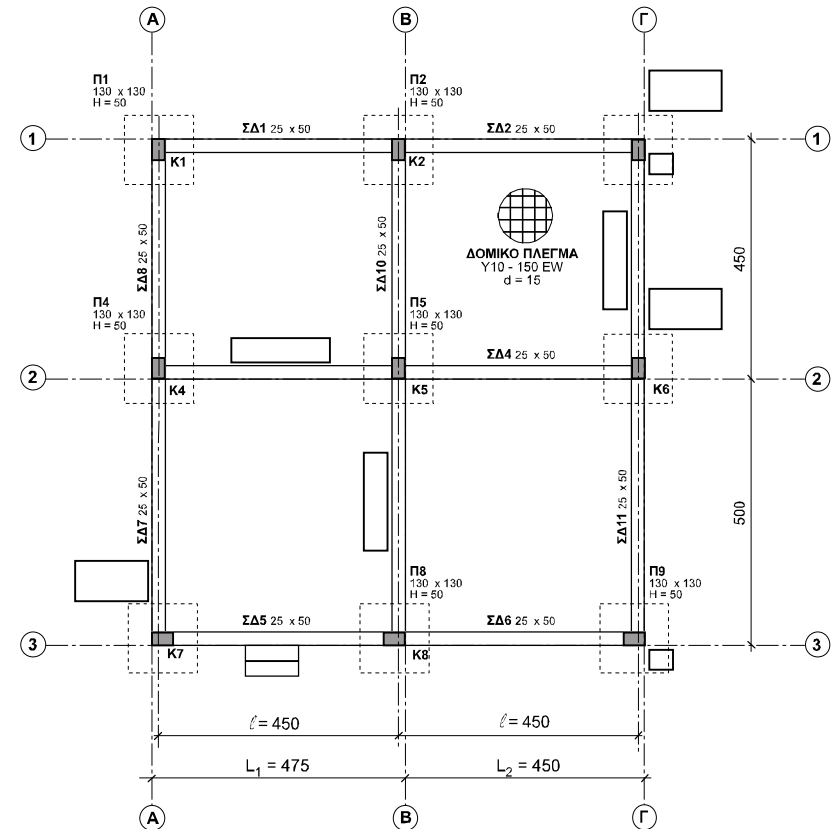
ΠΙΝΑΚΑΣ ΠΕΔΙΛΩΝ ΚΑΙ ΚΟΛΟΝΩΝ

Α/Α	ΠΕΔΙΛΑ		Α/Α	ΚΟΛΟΝΕΣ		
	Διαστάσεις σε cm	Οπλισμός		Διαστάσεις σε cm	Οπλισμός	Συνδετήρες
Π <sub>1</sub>	130 x 130 x 50	8 Y12-1-EW	Κ <sub>1</sub>	25 x 40	6 Y14-2	Y8-3-100/Y8-4-100 (S)
Π <sub>2</sub>	130 x 130 x 50	10 Y12-1-EW	Κ <sub>2</sub>	25 x 40	6 Y16-2	Y8-3-100/Y8-4-100 (S)
Π <sub>3</sub>	130 x 130 x 50	8 Y12-1-EW	Κ <sub>3</sub>	25 x 40	6 Y14-2	Y8-3-100/Y8-4-100 (S)
Π <sub>4</sub>	130 x 130 x 50	8 Y12-1-EW	Κ <sub>4</sub>	25 x 40	6 Y14-2	Y8-3-100/Y8-4-100 (S)
Π <sub>5</sub>	130 x 130 x 50	10 Y12-1-EW	Κ <sub>5</sub>	25 x 40	6 Y16-2	Y8-3-100/Y8-4-100 (S)
Π <sub>6</sub>	130 x 130 x 50	8 Y12-1-EW	Κ <sub>6</sub>	25 x 40	6 Y14-2	Y8-3-100/Y8-4-100 (S)
Π <sub>7</sub>	130 x 130 x 50	8 Y12-1-EW	Κ <sub>7</sub>	40 x 25	6 Y14-2	Y8-3-100/Y8-4-100 (S)
Π <sub>8</sub>	130 x 130 x 50	10 Y12-1-EW	Κ <sub>8</sub>	40 x 25	6 Y16-2	Y8-3-100/Y8-4-100 (S)
Π <sub>9</sub>	130 x 130 x 50	8 Y12-1-EW	Κ <sub>9</sub>	40 x 25	6 Y14-2	Y8-3-100/Y8-4-100 (S)

ΣΗΜΕΙΩΣΕΙΣ

1. Σκυρόδεμα καθαριότητας: C15 (γκρο-μπετόν)
2. Σκυρόδεμα πεδίων: C25
3. Σκυρόδεμα στις θεμελιοδοκούς: C25
4. Σκυρόδεμα στην πλάκα εδάφους: C20
5. Οπλισμός υψηλής αντοχής Y (στριφτός)
6. Κάλυψη οπλισμού:
  - (α) Πέδιλα: 5 cm
  - (β) Θεμελιοδοκοί: 2,5 cm
7. Μήκος παράθεσης οπλισμού: 50 d (διάμετρος κατακόρυφου οπλισμού).

ΑΣΚΗΣΗ 5

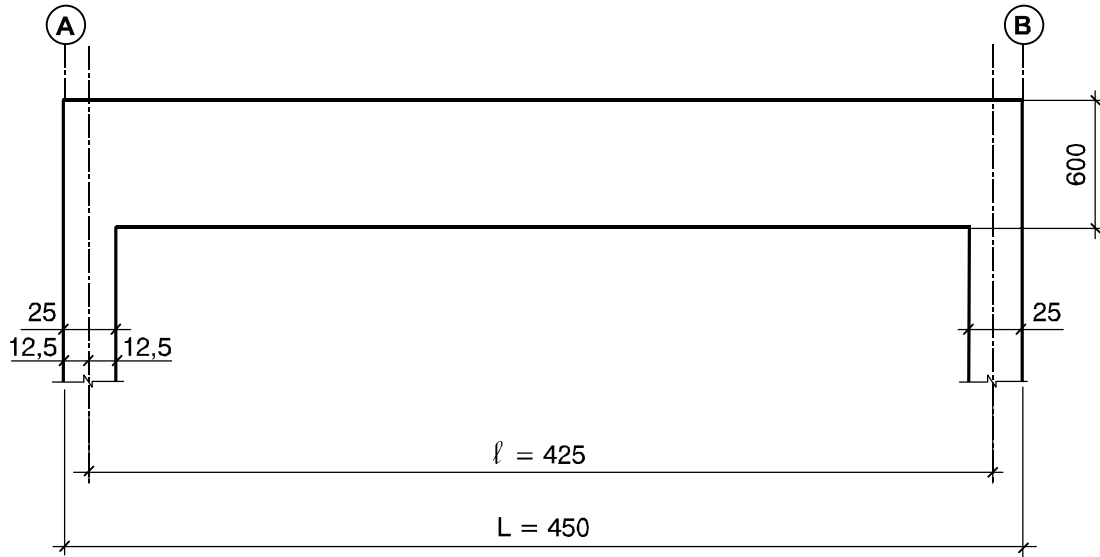


Όλα τα πέδιλα έχουν τις ίδιες διαστάσεις

ΚΑΤΟΨΗ ΕΥΛΟΥΤΥΠΟΥ ΘΕΜΕΛΙΩΣΗΣ

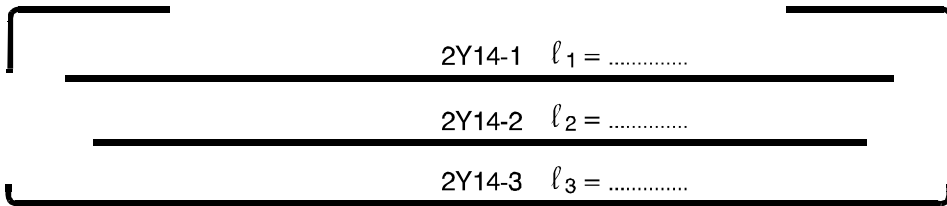
ΚΛΙΜΑΚΑ: 1:100

ΕΡΩΤΗΣΗ 6



2Y12-4  $l_4 = \dots\dots\dots$

2Y12-4  $l_4 = \dots\dots\dots$



**ΚΑΤΑ ΜΗΚΟΣ ΤΟΜΗ ΑΜΦΙΕΡΕΙΣΤΗΣ ΔΟΚΟΥ**  
ΚΛΙΜΑΚΑ 1:20

Σημείωση: Η επικάλυψη οπλισμού είναι 2,5 cm

Χώρος για υπολογισμούς

---

---

---

---

---

---

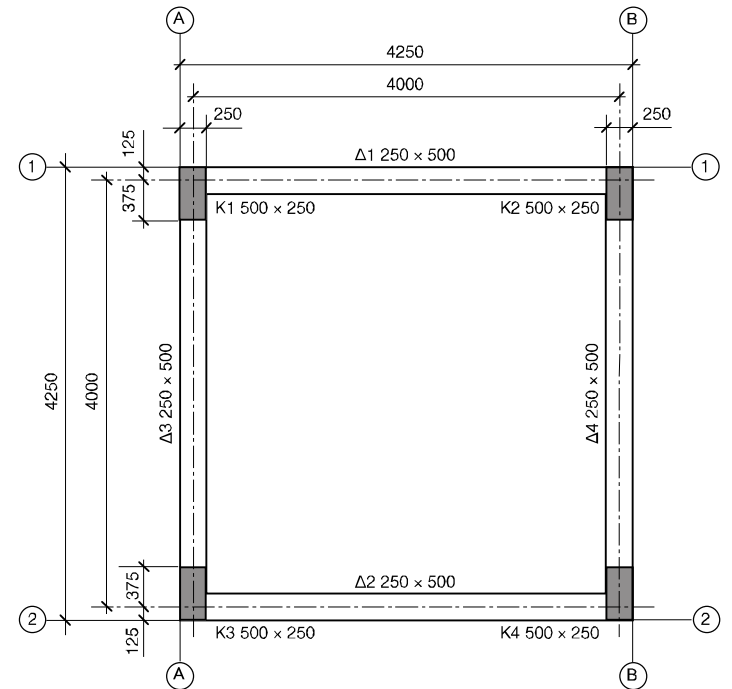
---

---

---

---

ΕΡΩΤΗΣΗ 7



Πάχος πλάκας 150 mm  
Επικάλυψη οπλισμού 25 mm

**ΚΑΤΟΨΗ ΕΥΛΟΥΤΥΠΟΥ ΠΛΑΚΑΣ**  
ΚΛΙΜΑΚΑ: 1:50

ΕΠΩΝΥΜΟ .....

ΟΝΟΜΑ .....

ΟΝ. ΠΑΤΕΡΑ .....

ΣΧΟΛΕΙΟ .....