

ΥΠΟΥΡΓΕΙΟ ΠΑΙΔΕΙΑΣ ΚΑΙ ΠΟΛΙΤΙΣΜΟΥ
ΔΙΕΥΘΥΝΣΗ ΑΝΩΤΕΡΗΣ ΚΑΙ ΑΝΩΤΑΤΗΣ ΕΚΠΑΙΔΕΥΣΗΣ
ΥΠΗΡΕΣΙΑ ΕΞΕΤΑΣΕΩΝ

ΠΑΓΚΥΠΡΙΕΣ ΕΞΕΤΑΣΕΙΣ

2008

ΤΕΧΝΟΛΟΓΙΑ (II) ΠΡΑΚΤΙΚΗΣ ΚΑΤΕΥΘΥΝΣΗΣ

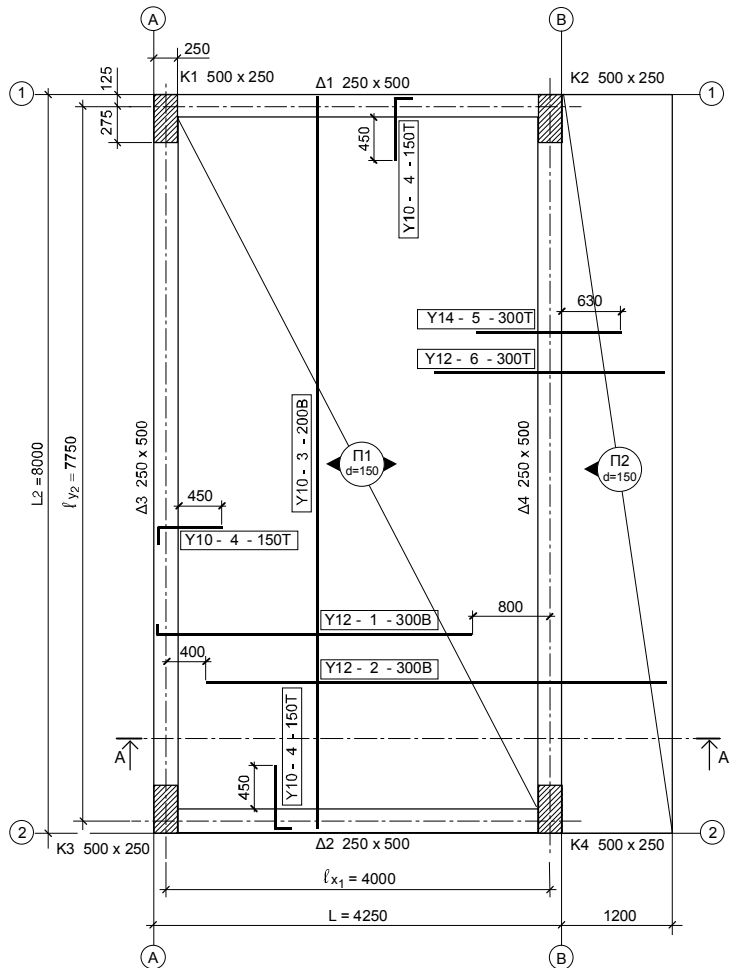
ΜΑΘΗΜΑ : ΔΟΜΙΚΑ ΥΛΙΚΑ ΚΑΙ ΚΤΙΡΙΑΚΑ ΕΡΓΑ

ΗΜΕΡΟΜΗΝΙΑ : ΠΑΡΑΣΚΕΥΗ, 13 ΙΟΥΝΙΟΥ 2008

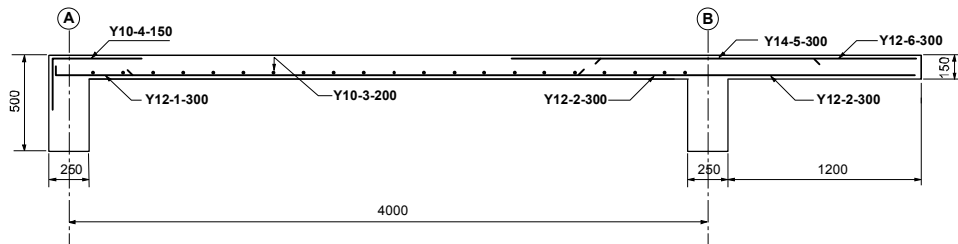
ΩΡΑ : 11.00 - 13.30

ΛΥΣΗ ΕΞΕΤΑΣΤΙΚΟΥ ΔΟΚΙΜΙΟΥ

ΑΣΚΗΣΗ 1



ΞΥΛΟΥΤΥΠΟΣ ΠΡΟΕΧΟΥΣΑΣ ΠΛΑΚΑΣ



ΤΟΜΗ Α-Α

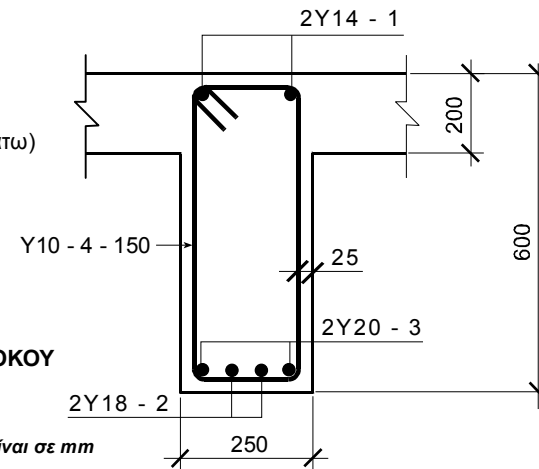
ΑΣΚΗΣΗ 2

Επικάλυψη οπλισμού : 25 mm

Διαμήκης οπλισμός : 2 Y14 - 1 (άνω)

: 2 Y18 - 2 και 2 Y 20 - 3 (κάτω)

Συνδετήρες : Y10 - 4 - 150

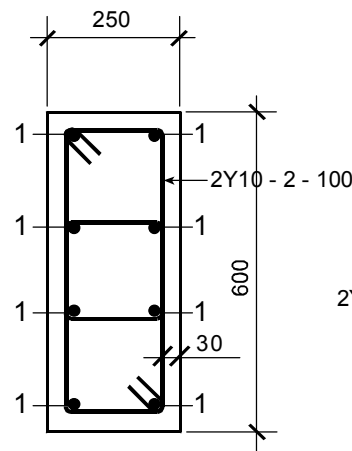


ΕΓΚΑΡΣΙΑ ΤΟΜΗ ΠΛΑΚΟΔΟΚΟΥ

ΚΛΙΜΑΚΑ: 1:10

ΣΗΜΕΙΩΣΗ: Όλες οι διαστάσεις είναι σε mm

ΑΣΚΗΣΗ 3



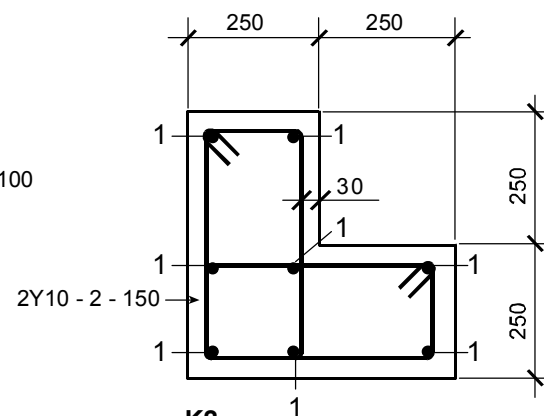
Κ1

ΟΠΛΙΣΜΟΣ: 8 Y16 - 1

ΣΥΝΔΕΤΗΡΕΣ: 2 Y10 - 2 - 100

ΕΠΙΚΑΛΥΨΗ ΟΠΛΙΣΜΟΥ 30 mm

ΚΛΙΜΑΚΑ 1:10



Κ2

ΟΠΛΙΣΜΟΣ: 8 Y20 - 1

ΣΥΝΔΕΤΗΡΕΣ: 2 Y10 - 2 - 150

ΕΠΙΚΑΛΥΨΗ ΟΠΛΙΣΜΟΥ 30 mm

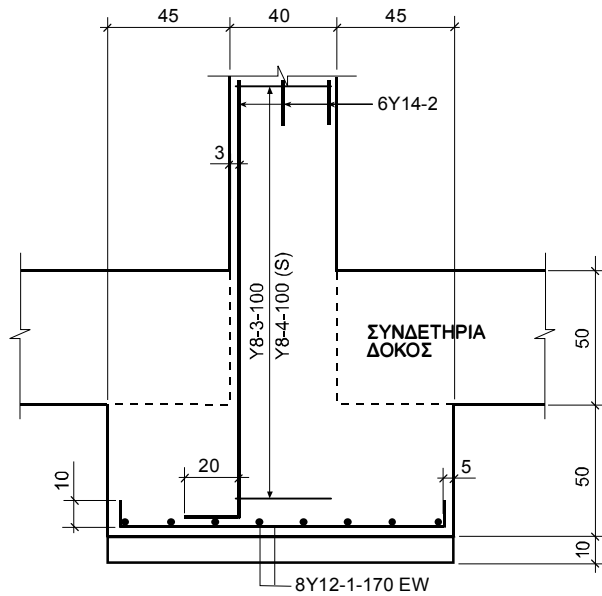
ΕΠΩΝΥΜΟ

ΟΝΟΜΑ

ΟΝ. ΠΑΤΕΡΑ

ΚΩΔΙΚΟΣ ΥΠΟΨΗΦΙΟΥ

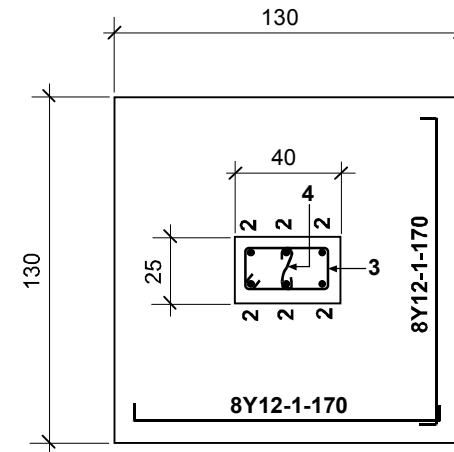
ΑΣΚΗΣΗ 4



ΚΑΤΑΚΟΡΥΦΗ ΤΟΜΗ ΠΕΔΙΛΟΥ ΚΑΙ ΚΟΛΟΝΑΣ ΚΛ. 1:20

Πέδιλο	Κολόνα
Διαστάσεις: 130 x 130 x 50 cm	Διαστάσεις: 25 x 40 cm
Επικάλυψη οπλισμού: 5 cm	Επικάλυψη οπλισμού: 3 cm
Οπλισμός: 8 Y12 - 1 - EW	Οπλισμός: 6 Y14 - 2
	Συνδετήρες: Y 8 – 3 – 100 και Y 8 – 4 – 100 (S)

ΑΣΚΗΣΗ 5



ΚΑΤΟΨΗ ΠΕΔΙΛΟΥ ΚΑΙ ΚΟΛΟΝΑΣ

ΚΛΙΜΑΚΑ 1:20

ΣΗΜΕΙΩΣΗ: Όλες οι διαστάσεις είναι σε cm

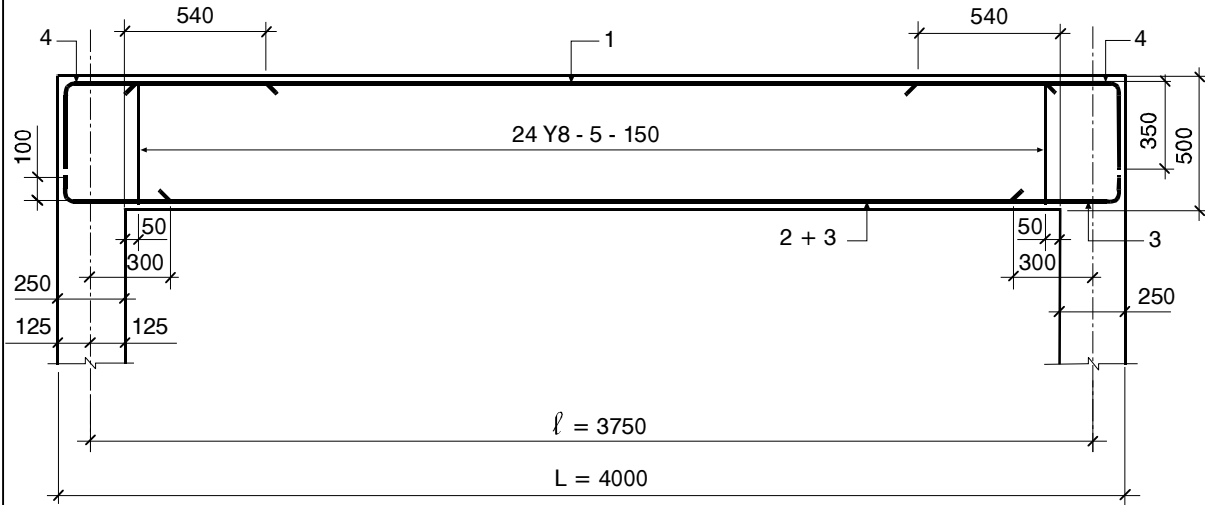
ΕΠΩΝΥΜΟ

ΟΝΟΜΑ

ΟΝ. ΠΑΤΕΡΑ

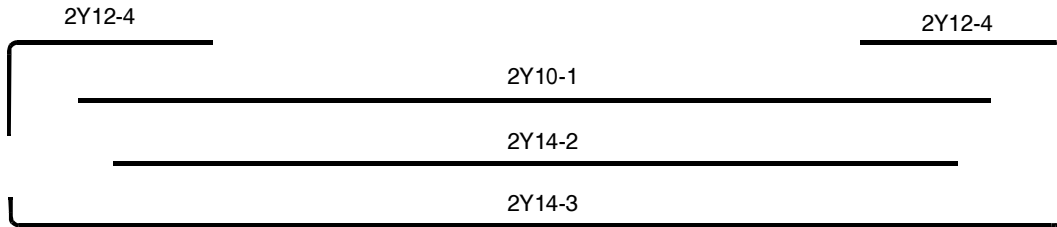
ΚΩΔΙΚΟΣ ΥΠΟΨΗΦΙΟΥ

ΑΣΚΗΣΗ 6

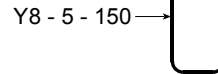


ΚΑΤΑ ΜΗΚΟΣ ΤΟΜΗ ΑΜΦΙΕΡΕΙΣΤΗΣ ΔΟΚΟΥ ΚΛΙΜΑΚΑ 1:20

ΣΗΜΕΙΩΣΗ: Η επικάλυψη οπλισμού της δοκού είναι 25 mm

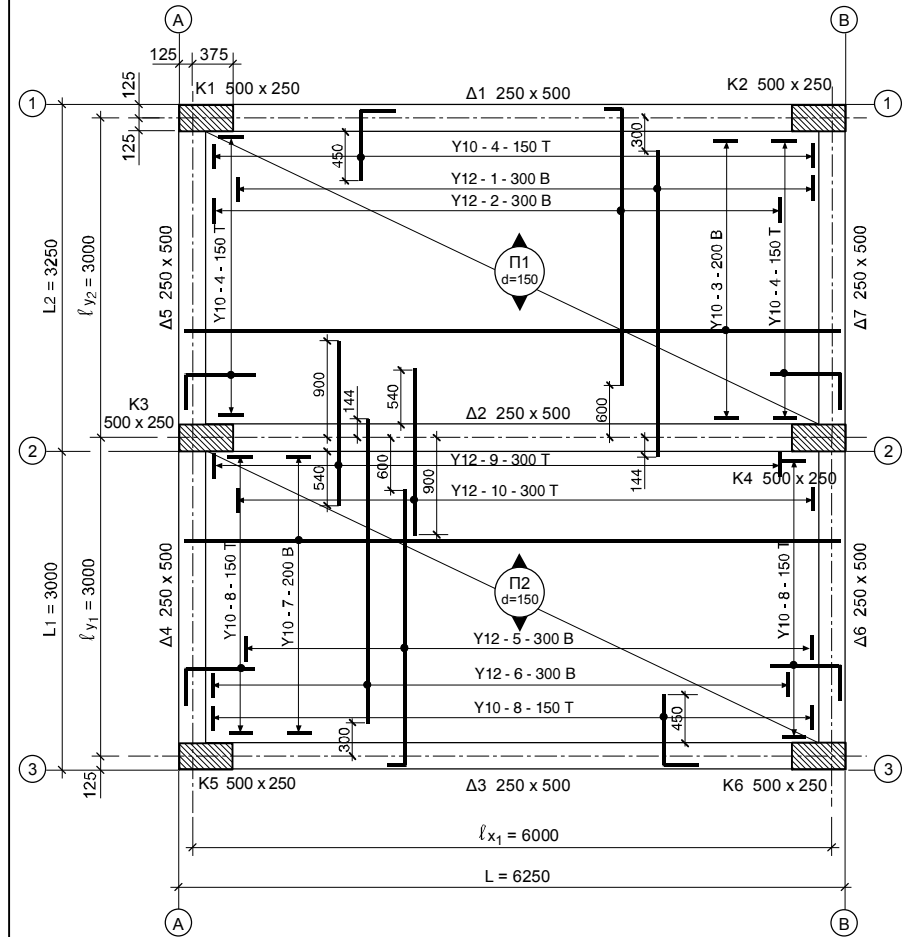


ΑΝΑΠΤΥΓΜΑ ΟΠΛΙΣΜΟΥ ΚΛΙΜΑΚΑ 1:20



Χώρος για υπολογισμούς

ΑΣΚΗΣΗ 7



ΕΥΛΟΤΥΠΟΣ ΣΥΝΕΧΟΜΕΝΗΣ ΠΛΑΚΑΣ

ΚΛΙΜΑΚΑ 1:50

ΕΠΩΝΥΜΟ

ΟΝΟΜΑ

ΟΝ. ΠΑΤΕΡΑ

ΚΩΔΙΚΟΣ ΥΠΟΨΗΦΙΟΥ