

**ΥΠΟΥΡΓΕΙΟ ΠΑΙΔΕΙΑΣ ΚΑΙ ΠΟΛΙΤΙΣΜΟΥ  
ΔΙΕΥΘΥΝΣΗ ΑΝΩΤΕΡΗΣ ΚΑΙ ΑΝΩΤΑΤΗΣ ΕΚΠΑΙΔΕΥΣΗΣ  
ΥΠΗΡΕΣΙΑ ΕΞΕΤΑΣΕΩΝ**

**ΠΑΓΚΥΠΡΙΕΣ ΕΞΕΤΑΣΕΙΣ 2008**

**ΤΕΧΝΟΛΟΓΙΑ Τ.Σ. (ΙΙ) ΠΡΑΚΤΙΚΗΣ ΚΑΤΕΥΘΥΝΣΗΣ**

**Μάθημα: Τεχνολογία Υδραυλικών, Θερμικών και Ψυκτικών Συστημάτων  
Ημερομηνία και ώρα εξέτασης : Παρασκευή, 13 Ιουνίου 2008  
11:00 – 13:30**

Το εξεταστικό δοκίμιο αποτελείται από τρία μέρη (Α, Β, Γ) και πέντε (5) σελίδες.

**ΟΔΗΓΙΕΣ:**

Να απαντήσετε σε όλες τις ερωτήσεις.

Όλες οι ερωτήσεις να απαντηθούν στο τετράδιο απαντήσεων.

Επιτρέπεται η χρήση μη προγραμματιζόμενης υπολογιστικής μηχανής.

**ΜΕΡΟΣ Α: Δώδεκα (12) ερωτήσεις .****Κάθε ορθή απάντηση βαθμολογείται με τέσσερις (4) μονάδες.****Για τις ερωτήσεις 1- 4 να γράψετε την ορθή απάντηση.**

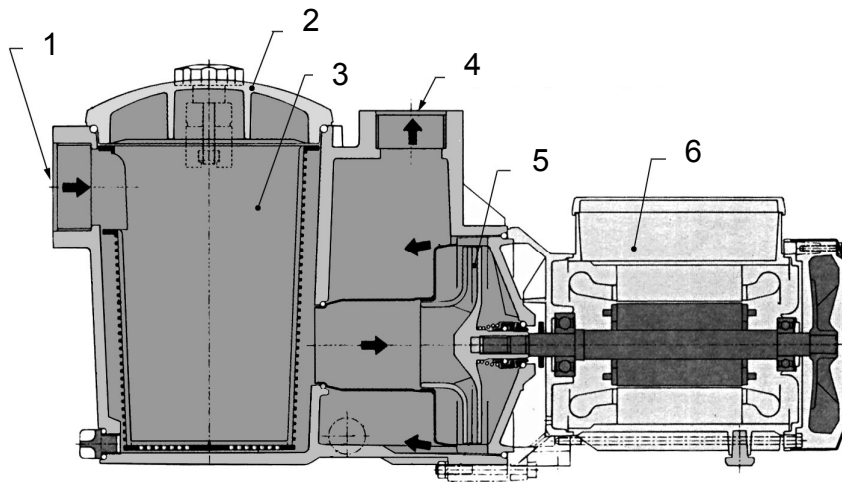
1. Η ιδανικότερη θερμοκρασία σε ένα κλιματιζόμενο χώρο, όπου ο άνθρωπος το χειμώνα μπορεί να ζει και να εργάζεται άνετα είναι:  
(α) 20 °C  
(β) 30 °C  
(γ) 16 °C  
(δ) 26 °C
2. Η μονάδα κλιματισμού τύπου παραθύρου:  
(α) αποτελείται από δύο διαιρεμένα μέρη  
(β) τοποθετείται στην οροφή  
(γ) προσφέρει μόνο ψύξη ή ψύξη και θέρμανση  
(δ) έχει αθόρυβη λειτουργία
3. Για οικολογικούς λόγους έχει απαγορευθεί η χρήση του ψυκτικού ρευστού:  
(α) R134a  
(β) R407c  
(γ) R410a  
(δ) R12
4. Η χλωρίνη χρησιμοποιείται στις κολυμβητικές δεξαμενές για να:  
(α) σκοτώνει τα μικρόβια  
(β) μειώνει το pH  
(γ) αυξάνει το pH  
(δ) μαλακώνει το νερό
5. Γράψετε τέσσερα (4) βασικά μονωτικά υλικά που χρησιμοποιούνται για τη θερμομόνωση των αεραγωγών.
6. Γράψετε τέσσερις (4) ιδιότητες που πρέπει να έχουν τα ψυκτικά ρευστά για να χρησιμοποιηθούν με ασφάλεια στα ψυκτικά συστήματα.
7. Να γράψετε δύο (2) χαρακτηριστικά του αέρα τα οποία ρυθμίζονται από τα συστήματα αυτόματου ελέγχου στις εγκαταστάσεις κλιματισμού με αέρα.
8. Πιο κάτω καταγράφονται τα κύρια στάδια κατασκευής και εγκατάστασης των μεταλλικών αεραγωγών.  
(α) εγκατάσταση του αεραγωγού  
(β) μόνωση του αεραγωγού  
(γ) σημάδεμα, κοπή και διαμόρφωση του υλικού  
(δ) επιλογή του υλικού  
Να γράψετε τα πιο πάνω στάδια με τη σωστή σειρά.

9. Να γράψετε το σκοπό της “αντλίας θερμότητας”.
10. Να εξηγήσετε τη διαφορά μεταξύ του “τεχνητού” (μηχανικού) και του “φυσικού” εξαερισμού.
11. Για τη σωστή εγκατάσταση και λειτουργία μιας δεξαμενής υγρών καυσίμων χρειάζεται και ο αναγκαίος εξοπλισμός. Να γράψετε τέσσερα (4) εξαρτήματα ή όργανα που χρησιμοποιούνται για το σκοπό αυτό.
12. Να εξηγήσετε τη διαφορά του θερμοστάτη χώρου και του θερμοστάτη επαφής στα κεντρικά συστήματα κλιματισμού.

### **ΜΕΡΟΣ Β: Τέσσερις (4) ερωτήσεις.**

**Κάθε ορθή απάντηση βαθμολογείται με οκτώ (8) μονάδες.**

13. Να γράψετε για τις μονάδες κλιματισμού διαιρεμένου τύπου τα πιο κάτω:
  - (α) από ποια τμήματα αποτελούνται
  - (β) δύο (2) μέρη από το κάθε τμήμα και
  - (γ) σε ποιο χώρο τοποθετείται το κάθε τμήμα.
14. Για την αντλία κολυμβητικής δεξαμενής που φαίνεται στο σχήμα 1 να:
  - (α) εξηγήσετε το σκοπό της
  - (β) κατονομάσετε τρία (3) από τα αριθμημένα μέρη της και
  - (γ) γράψετε τους δύο (2) παράγοντες που λαμβάνονται υπόψη για τη σωστή επιλογή της

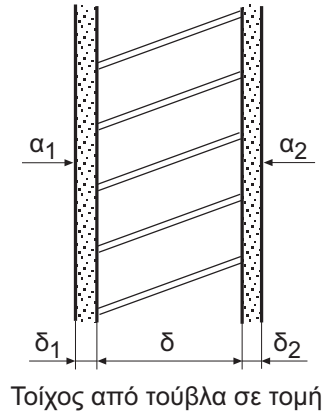


Σχήμα 1

15. Στο σχήμα 2 φαίνεται τοίχος σε τομή, από τούβλα με επίχρισμα και στις δύο πλευρές του. Να υπολογίσετε το συντελεστή θερμοπερατότητας  $u$  του τοίχου με τα πιο κάτω δεδομένα:

$\delta = 200 \text{ mm}$  (τούβλο)  
 $\delta_1 = \delta_2 = 20 \text{ mm}$  (επίχρισμα)  
 $\alpha_1 = 7$   
 $\alpha_2 = 20$   
 $K$  επιχρίσματος  $0,36 \text{ W/m } ^\circ\text{C}$   
 $K$  τούβλου  $0,9 \text{ W/m } ^\circ\text{C}$

$$u = \frac{1}{\frac{1}{\alpha_1} + \frac{\delta}{K} + \frac{1}{\alpha_2}}$$



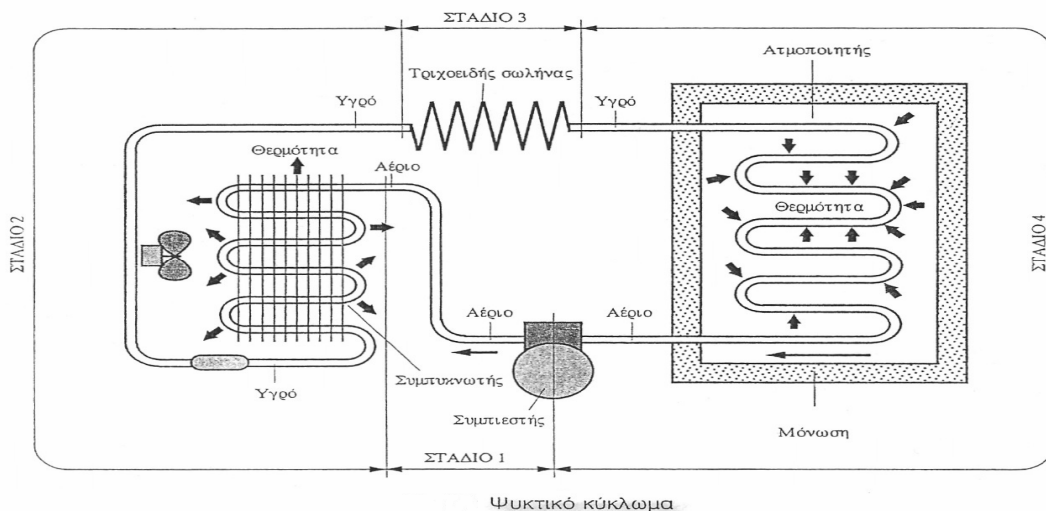
Σχήμα 2

16. Σε αίθουσα διδασκαλίας, με διαστάσεις  $10 \times 5 \times 3 \text{ m}$ , υπάρχουν 15 μαθητές. Για να γίνεται σωστός εξαερισμός απαιτούνται:
- ελάχιστη ποσότητα νωπού αέρα  $17 \text{ m}^3/\text{h}$  για κάθε άτομο και
  - μέγιστη ποσότητα νωπού αέρα  $26 \text{ m}^3/\text{h}$  για κάθε άτομο.
- Να υπολογίσετε:
- (α) την ελάχιστη και μέγιστη ποσότητα νωπού (εξωτερικού) αέρα ανά ώρα που θα πρέπει να έχει η αίθουσα και
- (β) τον ελάχιστο και μέγιστο αριθμό αλλαγών νωπού αέρα ανά ώρα που θα πρέπει να έχει η αίθουσα.

### ΜΕΡΟΣ Γ: Δύο (2) ερωτήσεις.

Κάθε ορθή απάντηση βαθμολογείται με δέκα (10) μονάδες

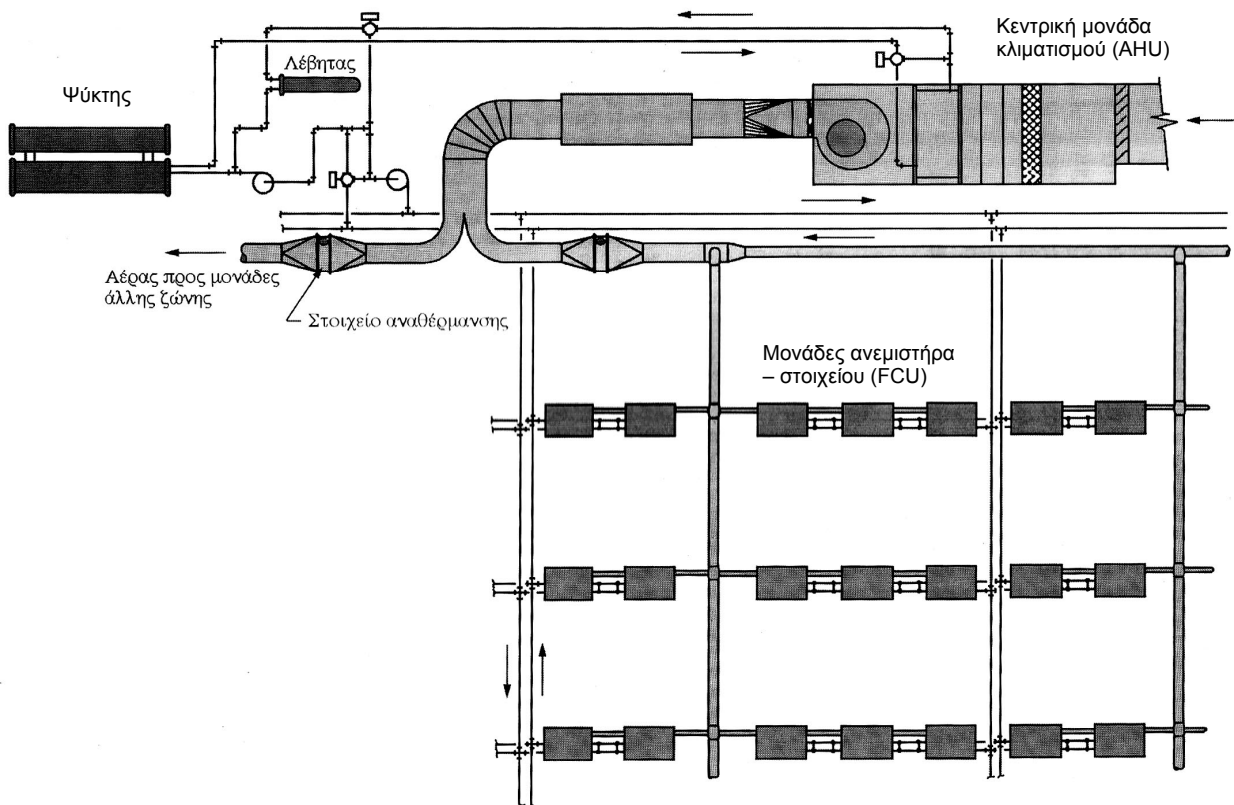
17. Στο σχήμα 3 φαίνεται το ψυκτικό κύκλωμα ενός ψυκτικού θαλάμου. Να εξηγήσετε τη λειτουργία των πιο κάτω μερών του:
- (α) συμπιεστής  
 (β) συμπυκνωτής  
 (γ) τριχοειδής σωλήνας και  
 (δ) ατμοποιητής



Σχήμα 3

18. Στο σχήμα 4 φαίνεται ένα συνδυασμένο σύστημα κλιματισμού λέβητα – ψύκτη που χρησιμοποιεί κεντρική μονάδα επεξεργασίας του αέρα (AHU) και μονάδες ανεμιστήρα – στοιχείου (FCU). Να εξηγήσετε:

- (α) τη λειτουργία του συστήματος αυτού και  
 (β) το σκοπό της κεντρικής μονάδας επεξεργασίας του αέρα (AHU) και των μονάδων ανεμιστήρα – στοιχείου (FCU).



Σχήμα 4

**ΤΕΛΟΣ ΕΞΕΤΑΣΤΙΚΟΥ ΔΟΚΙΜΙΟΥ**