

ΥΠΟΥΡΓΕΙΟ ΠΑΙΔΕΙΑΣ ΚΑΙ ΠΟΛΙΤΙΣΜΟΥ
ΔΙΕΥΘΥΝΣΗ ΑΝΩΤΕΡΗΣ ΚΑΙ ΑΝΩΤΑΤΗΣ ΕΚΠΑΙΔΕΥΣΗΣ
ΥΠΗΡΕΣΙΑ ΕΞΕΤΑΣΕΩΝ

ΠΑΓΚΥΠΡΙΕΣ ΕΞΕΤΑΣΕΙΣ 2009

ΤΕΧΝΟΛΟΓΙΑ (ΙΙ) ΘΕΩΡΗΤΙΚΗΣ ΚΑΤΕΥΘΥΝΣΗΣ

ΜΑΘΗΜΑ: ΜΕΤΡΗΣΕΙΣ ΠΟΣΟΤΗΤΩΝ
ΗΜΕΡΟΜΗΝΙΑ : ΣΑΒΒΑΤΟ, 6 ΙΟΥΝΙΟΥ 2009
ΩΡΑ : 07.30 - 10.00

Επιτρεπόμενη διάρκεια γραπτού 2,5 ώρες (150 λεπτά)

Το εξεταστικό δοκίμιο αποτελείται από 3 μέρη (Α, Β και Γ), 13 σελίδες.

Ο/Η κάθε εξεταζόμενος/η θα εφοδιαστεί με τα πιο κάτω:

- Το εξεταστικό δοκίμιο.
- Παράρτημα με τα σχέδια οικοδομής.
- Ένα έντυπο Α4 (χαρτονάκι) στο οποίο, αφού συμπληρώσει τα στοιχεία του/της, θα επισυναφθεί το εξεταστικό δοκίμιο.

ΟΔΗΓΙΕΣ

1. Να απαντήσετε όλες τις ερωτήσεις στο εξεταστικό δοκίμιο.
2. Διαστάσεις που δεν αναφέρονται, να υπολογισθούν σε συνάρτηση με τις δοσμένες διαστάσεις.
3. Επιτρέπεται η χρήση μη προγραμματιζόμενης υπολογιστικής μηχανής.
4. Να συμπληρωθούν τα στοιχεία σας στο έντυπο Α4 (χαρτονάκι), στο οποίο να επισυναφθεί το εξεταστικό δοκίμιο με ευθύνη του επιτηρητή, αφού πρώτα επικολληθεί η αυτοκόλλητη ετικέτα για επικάλυψη των στοιχείων σας.

ΜΕΡΟΣ Α΄ - 48 μονάδες

Κάθε ορθή απάντηση βαθμολογείται με 4 μονάδες

1. Ο επιμετρητής ποσοτήτων είναι ένα σημαντικό μέλος της οικοδομικής ομάδας. Να καταγράψετε τέσσερις (4) από τις κυριότερες αρμοδιότητές του.

.....
.....
.....
.....
.....

2. Να καταγράψετε τους τρεις τρόπους διεξαγωγής προσφορών για τεχνικά και οικοδομικά έργα. Να προτείνετε τον πιο κατάλληλο, κατά την κρίση σας, τρόπο για μια μικρή κατοικία, δικαιολογώντας την επιλογή σας.

.....
.....
.....
.....
.....

3. Να αναφέρετε τους τέσσερις βασικούς παράγοντες που λαμβάνονται υπόψη για την κατακύρωση μιας προσφοράς.

.....
.....
.....
.....
.....

4. Να καταγράψετε τις μονάδες μέτρησης για τις πιο κάτω επιμέρους εργασίες:

- (α) Σκυρόδεμα αναλογίας C25 στις θεμελιοδοκούς
- (β) Ξυλότυπος θεμελιοδοκών
- (γ) Επιχωμάτωση μεταξύ των θεμελιοδοκών
- (δ) Τοιχοποιία πάχους 10 cm

5. Να εξηγήσετε τι είναι το συμβόλαιο εργολαβίας και να κατονομάσετε τα δύο κυριότερα έγγραφα που περιλαμβάνει.

.....
.....
.....
.....

6. Να εξηγήσετε τι είναι η προκαταβολή, ποιος είναι ο σκοπός της και πώς γίνεται η αποπληρωμή της από τον εργολάβο, όπως καθορίζεται στα συμβόλαια εργολαβίας.

.....
.....
.....
.....

7. Να μετατρέψετε τις πιο κάτω ποσότητες οπλισμού από τρεχούμενα μέτρα (m) σε χιλιόγραμμα (kg), αφού συμβουλευτείτε τον πίνακα που ακολουθεί.

(α) Υ10: 1256 m

(β) Υ12: 548 m

(γ) Υ16: 440 m

(δ) Υ20: 365 m

ΒΑΡΟΣ ΡΑΒΔΩΝ ΟΠΛΙΣΜΟΥ	
ΔΙΑΜΕΤΡΟΣ (mm)	ΒΑΡΟΣ (kg/m)
6	0,222
8	0,395
10	0,617
12	0,888
14	1,208
16	1,578
18	2,000
20	2,466
22	2,984
24	3,551
28	4,834

(α)

(β)

(γ)

(δ)

8. Να καταγράψετε τέσσερις (4) παράγοντες που λαμβάνονται υπόψη για τον υπολογισμό της τιμής μονάδας μιας επιμέρους εργασίας.

.....
.....
.....
.....

ΜΕΡΟΣ Β΄ - 32 μονάδες

Κάθε ορθή απάντηση βαθμολογείται με 8 μονάδες

13. Να υπολογίσετε το ποσό που θα πρέπει να πληρώσει ο ιδιοκτήτης στον εργολάβο στο ενδιάμεσο πιστοποιητικό πληρωμής Αρ. 6, αν η αξία αποπερατωμένης εργασίας είναι €132000, τα υλικά επί τόπου €4000 και οι προηγούμενες πιστοποιήσεις €93000. Το ποσό του συμβολαίου είναι €270000 και η προκαταβολή 10%.

ΠΙΣΤΟΠΟΙΗΤΙΚΟ ΠΛΗΡΩΜΗΣ		ΑΡ. 6
ΠΡΟΣ:	Κώστας Γεωργίου	
ΟΝΟΜΑ ΕΡΓΟΛΑΒΟΥ:	Ανδρέας Χρίστου	
ΗΜΕΡΟΜΗΝΙΑ ΣΥΜΒΟΛΑΙΟΥ:	25/01/2009 - 20/12/2009	
ΠΟΣΟ ΣΥΜΒΟΛΑΙΟΥ:	
ΠΡΟΚΑΤΑΒΟΛΗ:	
Αξία αποπερατωμένης εργασίας:	
Υλικά επί τόπου:	
Σύνολο:	
Μείον κρατήσεις προκαταβολής 10%:	
Υπόλοιπο:	
Μείον κρατήσεις συμβολαίου 5%:	
Υπόλοιπο:	
Μείον προηγούμενες πιστοποιήσεις:	
ΠΟΣΟ ΠΛΗΡΩΜΗΣ €	<input type="text"/>	

14. Να καταχωρίσετε στο δελτίο αναφοράς τις διαστάσεις με τις σχετικές περιγραφές για τη μέτρηση των πιο κάτω εργασιών πατωμάτων, σύμφωνα με το σχέδιο 01 της οικοδομής του κ. Κώστα Γεωργίου, που δίνεται στο παράρτημα.

(α) Υπόστρωμα δαπέδου από σκυρόδεμα κατηγορίας C20, πάχους 13 cm, τριφτό, στο υπνοδωμάτιο

(β) Δάπεδο από παρκέ, αγοραστικής αξίας €45,00/m² στο υπνοδωμάτιο.

Σημείωση: Το δάπεδο δεν συνεχίζεται κάτω από το ερμάρι.

--	--	--	--	--

15. Να καταχωρίσετε στο δελτίο αναφοράς τις διαστάσεις με τις σχετικές περιγραφές για τη μέτρηση των πιο κάτω εργασιών της τμηματικής εργασίας “Ξυλότυπος”, σύμφωνα με τα σχέδια 02, 03, 04 και 05 της οικοδομής του κ. Κώστα Γεωργίου, που δίνονται στο παράρτημα.

(α) Ξυλότυπος συνηθισμένος στις θεμελιοδοκούς.

(β) Ξυλότυπος συνηθισμένος στις κολόνες.

(γ) Ξυλότυπος από ανεπίχριστο σκυρόδεμα (f.f.) στην πλάκα οροφής.

--	--	--	--	--

16. Να καταχωρίσετε στο δελτίο αναφοράς τις διαστάσεις με τις σχετικές περιγραφές για τη μέτρηση των πιο κάτω εργασιών σκυροδέματος, σύμφωνα με τα σχέδια 03 και 04 της οικοδομής του κ. Κώστα Γεωργίου, που δίνονται στο παράρτημα.

(α) Σκυρόδεμα καθαρότητας κατηγορίας C15 στα πέδιλα.

(β) Σκυρόδεμα κατηγορίας C25 στα πέδιλα.

(γ) Σκυρόδεμα κατηγορίας C25 στις θεμελιοδοκούς

--	--	--	--	--

ΜΕΡΟΣ Γ΄ - 20 μονάδες

Κάθε ορθή απάντηση βαθμολογείται με 10 μονάδες

17. (α) Να καταχωρίσετε, στο δελτίο αναφοράς (σελ. 10), τις διαστάσεις με τις σχετικές περιγραφές για τη μέτρηση της πιο κάτω εργασίας, σύμφωνα με τα σχέδια 01, 02 και 03 της οικοδομής του κ. Κώστα Γεωργίου, που δίνονται στο παράρτημα και να κάνετε τον τετραγωνισμό των διαστάσεων.

- Εξωτερική τοιχοποιία πάχους 25 cm, με τούβλα διαστάσεων 10 x 25 x 30 cm.

(β) Να μεταφέρετε την πιο πάνω εργασία στο δελτίο ποσοτήτων (σελ.11) και να υπολογίσετε τον αριθμό των τούβλων.

18. (α) Να καταχωρίσετε στο δελτίο αναφοράς (σελ. 12) τις διαστάσεις με τις σχετικές περιγραφές για τη μέτρηση των πιο κάτω εργασιών επιχρισμάτων, σύμφωνα με τα σχέδια 01 και 02 της οικοδομής του κ. Κώστα Γεωργίου, που δίνονται στο παράρτημα και να κάνετε τον τετραγωνισμό των διαστάσεων.

- Εξωτερικά επιχρίσματα δύο χέρια τριφτό.

Σημείωση: Να μην υπολογιστούν οι επιφάνειες που μετρούνται σε τρεχούμενα μέτρα (m), όπως η άνω και η εσωτερική πλευρά του στηθαίου οροφής, οι δοκοί, οι θεμελιοδοκοί και η κολόνα της βεράντας.

- Εξωτερικά επιχρίσματα δύο χέρια τριφτό, για επιφάνειες που δεν υπερβαίνουν τα 30 cm πλάτος, περιμετρικά των κουφωμάτων.

(β) Να μεταφέρετε τις πιο πάνω εργασίες στο δελτίο ποσοτήτων (σελ. 13).

--

ΜΕΡΟΣ Γ΄
ΕΡΩΤΗΣΗ 17

--	--	--	--	--	--	--	--

Α/Α	Περιγραφή	Ποσότητα	Μονάδα	Τιμή Μονάδας	€ σέντ
ΜΕΡΟΣ Γ΄ ΕΡΩΤΗΣΗ 17					
					ΜΕΤΑΦΕΡΕΤΑΙ ΣΤ..... €

Α/Α	Περιγραφή	Ποσότητα	Μονάδα	Τιμή Μονάδας	€	σέντ
ΜΕΡΟΣ Γ΄ ΕΡΩΤΗΣΗ 18						
ΜΕΤΑΦΕΡΕΤΑΙ ΣΤ..... €						

**ΥΠΟΥΡΓΕΙΟ ΠΑΙΔΕΙΑΣ ΚΑΙ ΠΟΛΙΤΙΣΜΟΥ
ΔΙΕΥΘΥΝΣΗ ΑΝΩΤΕΡΗΣ ΚΑΙ ΑΝΩΤΑΤΗΣ ΕΚΠΑΙΔΕΥΣΗΣ
ΥΠΗΡΕΣΙΑ ΕΞΕΤΑΣΕΩΝ**

ΠΑΓΚΥΠΡΙΕΣ ΕΞΕΤΑΣΕΙΣ 2009

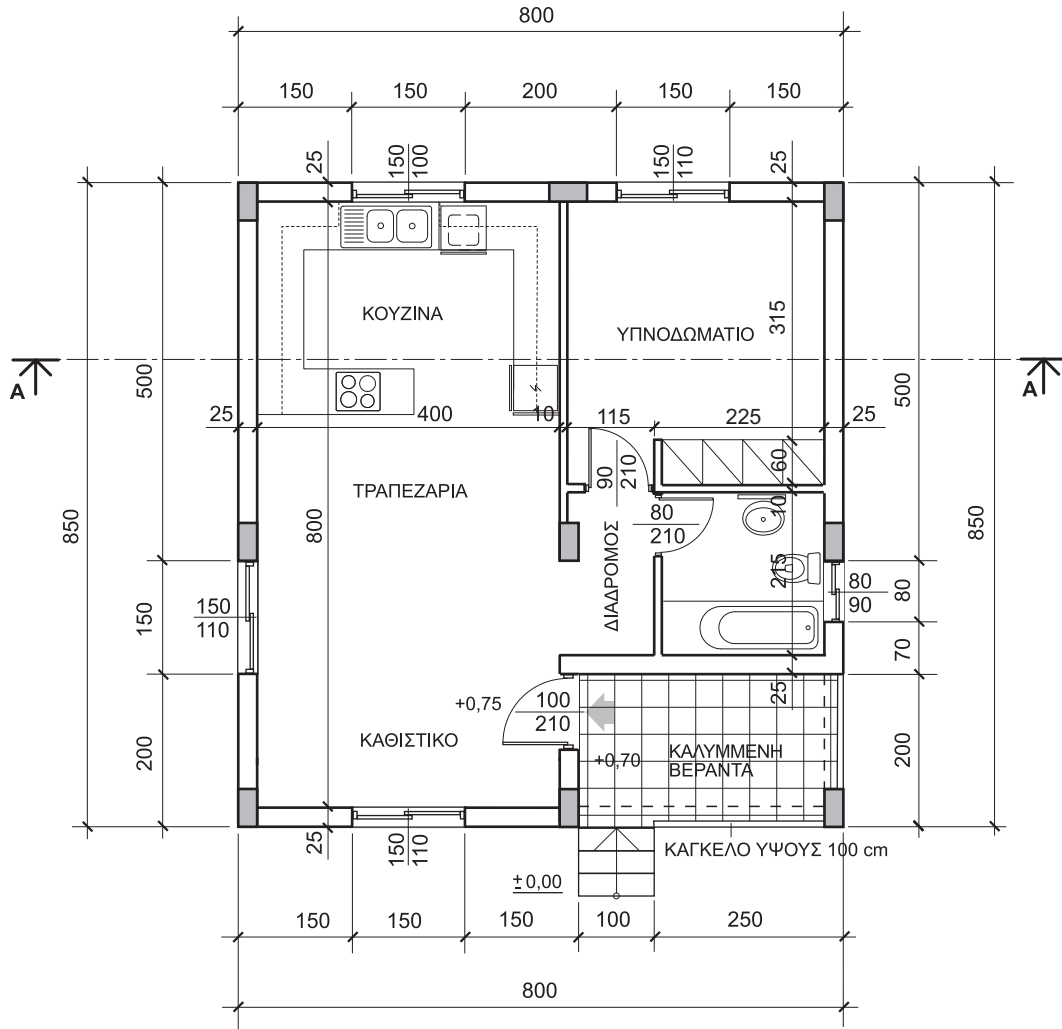
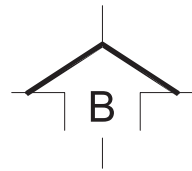
ΤΕΧΝΟΛΟΓΙΑ (II) ΘΕΩΡΗΤΙΚΗΣ ΚΑΤΕΥΘΥΝΣΗΣ

ΜΑΘΗΜΑ: ΜΕΤΡΗΣΕΙΣ ΠΟΣΟΤΗΤΩΝ

Το Παράρτημα αποτελείται από 7 σελίδες

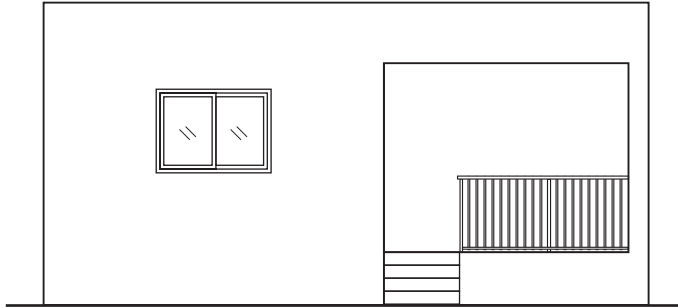
ΠΑΡΑΡΤΗΜΑ

ΣΧΕΔΙΑ ΟΙΚΟΔΟΜΗΣ ΚΩΣΤΑ ΓΕΩΡΓΙΟΥ

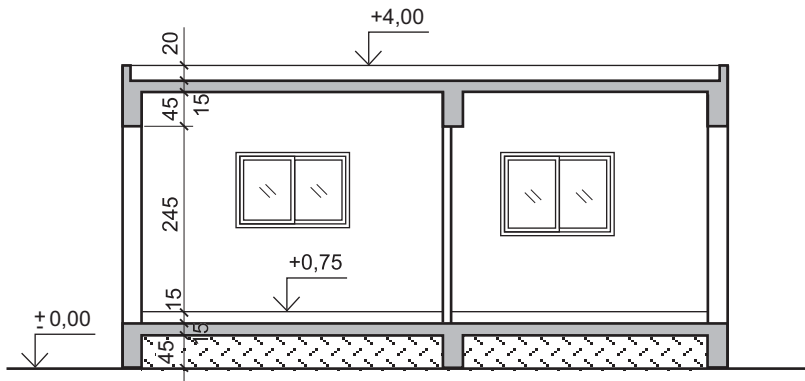


ΚΑΤΟΨΗ ΙΣΟΓΕΙΟΥ ΚΛ. 1:100

<p>ΟΙΚΟΔΟΜΗ ΚΩΣΤΑ ΓΕΩΡΓΙΟΥ</p>	<p>ΗΜΕΡΟΜΗΝΙΑ 15/01/2009</p>	<p>ΘΕΩΡΗΘΗΚΕ</p>	<p>ΑΡ. ΣΧ.</p>
<p>ΚΑΤΟΨΗ</p>	<p>ΚΛΙΜΑΚΑ 1:100</p>		<p>01</p>

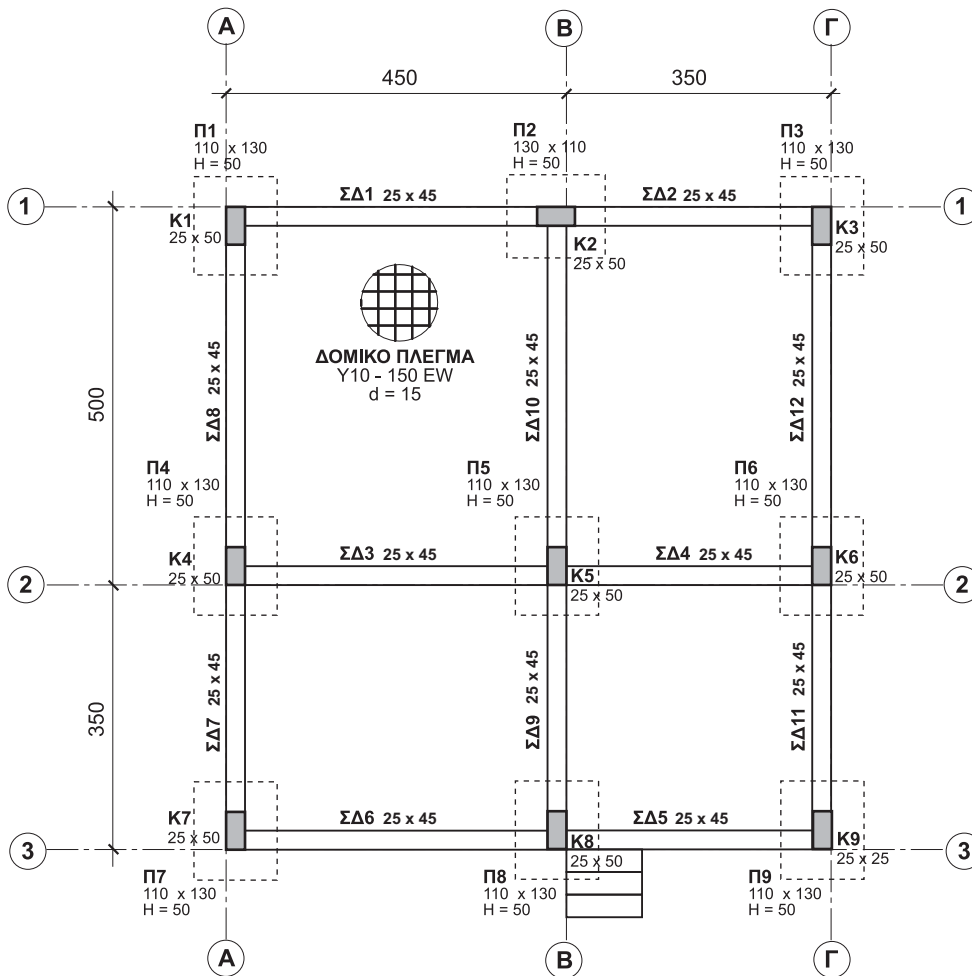


ΠΡΟΣΟΨΗ ΚΛ. 1:100



ΤΟΜΗ Α-Α ΚΛ. 1:100

<p>ΟΙΚΟΔΟΜΗ ΚΩΣΤΑ ΓΕΩΡΓΙΟΥ</p>	<p>ΗΜΕΡΟΜΗΝΙΑ 15/01/2009</p>	<p>ΘΕΩΡΗΘΗΚΕ</p>	<p>ΑΡ. ΣΧ. 02</p>
<p>ΠΡΟΣΟΨΗ, ΤΟΜΗ Α-Α</p>	<p>ΚΛΙΜΑΚΑ 1:100</p>		



ΚΑΤΟΨΗ ΞΥΛΟΤΥΠΟΥ ΘΕΜΕΛΙΩΣΗΣ ΚΛ. 1:100

ΠΙΝΑΚΑΣ ΠΕΔΙΛΩΝ ΚΑΙ ΚΟΛΟΝΩΝ

Α/Α	ΠΕΔΙΛΑ		Α/Α	ΚΟΛΟΝΕΣ		
	Διαστάσεις σε cm	Οπλισμός		Διαστάσεις σε cm	Οπλισμός	Συνδετήρες
Π ₁	110 x 130	8 Υ12-1 #	Κ ₁	25 x 50	6 Υ14-2	Υ8/10-3-Υ8/15-3
Π ₂	130 x 110	10 Υ12-1#	Κ ₂	50 x 25	6 Υ14-2	Υ8/10-3-Υ8/15-3
Π ₃	110 x 130	8 Υ12-1#	Κ ₃	25 x 50	6 Υ14-2	Υ8/10-3-Υ8/15-3
Π ₄	110 x 130	8 Υ12-1#	Κ ₄	25 x 50	6 Υ14-2	Υ8/10-3-Υ8/15-3
Π ₅	110 x 130	10 Υ12-1#	Κ ₅	25 x 50	6 Υ16-2	Υ8/10-3-Υ8/15-3
Π ₆	110 x 130	8 Υ12-1#	Κ ₆	25 x 50	6 Υ14-2	Υ8/10-3-Υ8/15-3
Π ₇	110 x 130	8 Υ12-1#	Κ ₇	25 x 50	6 Υ14-2	Υ8/10-3-Υ8/15-3
Π ₈	110 x 130	10 Υ12-1#	Κ ₈	25 x 50	6 Υ16-2	Υ8/10-3-Υ8/15-3
Π ₉	110 x 130	8 Υ12-1#	Κ ₉	25 x 50	6 Υ14-2	Υ8/10-3-Υ8/15-3

ΣΗΜΕΙΩΣΕΙΣ

1. Σκυρόδεμα καθαριότητας: C15 (γκρο-μπετόν)
2. Σκυρόδεμα πεδίων: C25
3. Σκυρόδεμα στις θεμελιοδοκούς: C25
4. Σκυρόδεμα στην πλάκα εδάφους: C20
5. Οπλισμός υψηλής αντοχής Υ (στριφτός)

ΟΙΚΟΔΟΜΗ ΚΩΣΤΑ ΓΕΩΡΓΙΟΥ

ΗΜΕΡΟΜΗΝΙΑ
15/01/2009

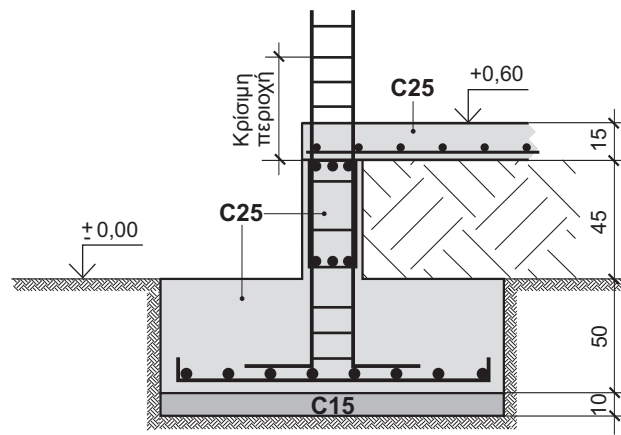
ΘΕΩΡΗΘΗΚΕ

ΑΡ. ΣΧ.

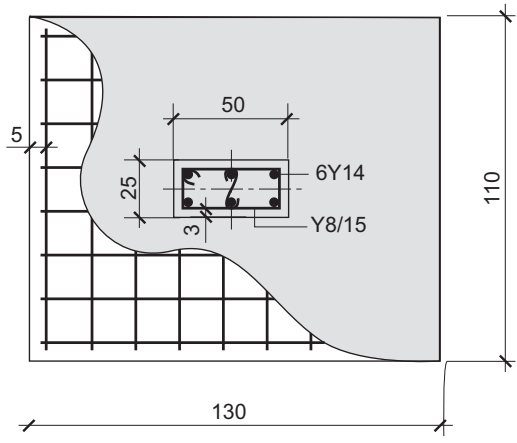
ΞΥΛΟΤΥΠΟΣ ΘΕΜΕΛΙΩΣΗΣ, ΠΙΝΑΚΑΣ ΠΕΔΙΛΩΝ ΚΑΙ ΚΟΛΟΝΩΝ

ΚΛΙΜΑΚΑ
1:100

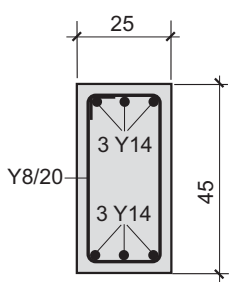
03



ΤΥΠΙΚΗ ΤΟΜΗ ΘΕΜΕΛΙΟΥ

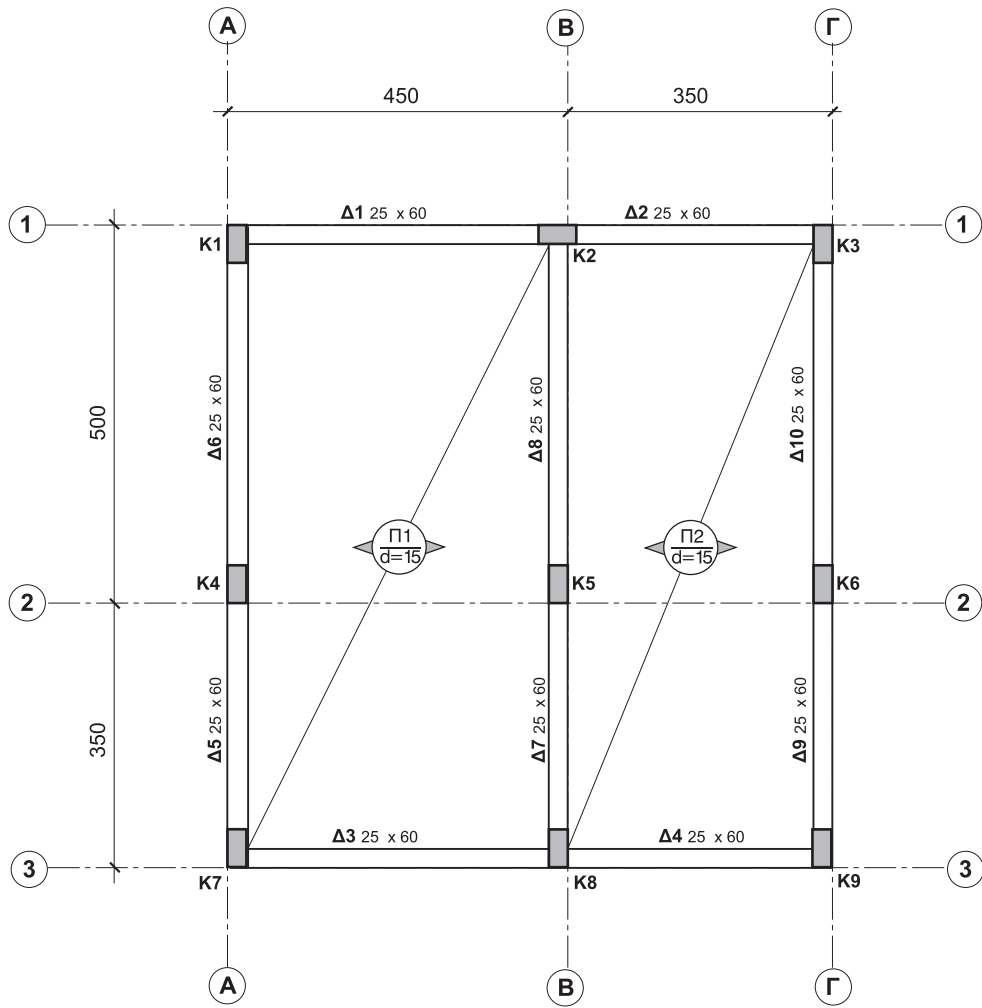


ΚΑΤΟΨΗ ΠΕΔΙΛΟΥ



ΤΟΜΗ ΘΕΜΕΛΙΟΔΟΚΟΥ ΣΔ

ΟΙΚΟΔΟΜΗ ΚΩΣΤΑ ΓΕΩΡΓΙΟΥ	ΗΜΕΡΟΜΗΝΙΑ 15/01/2009	ΘΕΩΡΗΘΗΚΕ	ΑΡ. ΣΧ.
ΛΕΠΤΟΜΕΡΕΙΕΣ ΘΕΜΕΛΙΩΣΗΣ	ΚΛΙΜΑΚΑ		04



ΚΑΤΟΨΗ ΕΥΛΟΤΥΠΟΥ ΠΛΑΚΑΣ ΚΛ. 1:100

ΟΙΚΟΔΟΜΗ ΚΩΣΤΑ ΓΕΩΡΓΙΟΥ	ΗΜΕΡΟΜΗΝΙΑ 15/01/2009	ΘΕΩΡΗΘΗΚΕ	ΑΡ. ΣΧ.
ΚΑΤΟΨΗ ΕΥΛΟΤΥΠΟΥ ΠΛΑΚΑΣ	ΚΛΙΜΑΚΑ 1:100		05

ΠΙΝΑΚΑΣ ΔΟΚΩΝ ΠΛΑΚΑΣ					
Α/Α	Διαστάσεις σε cm	Οπλισμός			
		Άνω	Κάτω	Στήριξης (καπάκια)	Συνδετήρες
Δ1	25 x 60	2 Υ14-1	2 Υ14-2 και 2Υ14-3	2 Υ12-4 (Κ1) 2 Υ12-5 } (Κ2) 2 Υ12-6 }	Υ8-5-150
Δ2	25 x 60	2 Υ14-1	2 Υ14-2 και 2Υ14-3	2 Υ12-5 } (Κ2) 2 Υ12-6 } 2 Υ12-4 (Κ3)	Υ8-5-150
Δ3	25 x 60	2 Υ14-1	2 Υ14-2 και 2Υ14-3	2 Υ12-4 (Κ7) 2 Υ12-5 } (Κ8) 2 Υ12-6 }	Υ8-5-150
Δ4	25 x 60	2 Υ14-1	2 Υ14-2 και 2Υ14-3	2 Υ12-5 } (Κ8) 2 Υ12-6 } 2 Υ12-4 (Κ9)	Υ8-5-150
Δ5	25 x 60	2 Υ12-1	2 Υ12-2 και 2Υ12-3	2 Υ12-4 (Κ7) 2 Υ12-5 } (Κ4) 2 Υ12-6 }	Υ8-5-150
Δ6	25 x 60	2 Υ12-1	2 Υ12-2 και 2Υ12-3	2 Υ12-5 } (Κ4) 2 Υ12-6 } 2 Υ12-4 (Κ1)	Υ8-5-150
Δ7	25 x 60	2 Υ14-1	2 Υ16-2 και 2Υ16-3	2 Υ12-4 (Κ8) 2 Υ12-5 } (Κ5) 2 Υ12-6 }	Υ8-5-150
Δ8	25 x 60	2 Υ14-1	2 Υ16-2 και 2Υ16-3	2 Υ12-5 } (Κ5) 2 Υ12-6 } 2 Υ12-4 (Κ2)	Υ8-5-150
Δ9	25 x 60	2 Υ12-1	2 Υ12-2 και 2Υ12-3	2 Υ12-4 (Κ9) 2 Υ12-5 } (Κ6) 2 Υ12-6 }	Υ8-5-150
Δ10	25 x 60	2 Υ12-1	2 Υ12-2 και 2Υ12-3	2 Υ12-5 } (Κ6) 2 Υ12-6 } 2 Υ12-4 (Κ3)	Υ8-5-150

ΣΗΜΕΙΩΣΕΙΣ

1. Σκυρόδεμα στις δοκούς, στην πλάκα και στηθαία: C25
2. Οπλισμός υψηλής αντοχής Υ (στριφτός) με όριο διαρροής 400 N/mm² (S400)
3. Κάλυψη οπλισμού δοκών και πλάκας: 2,5 cm
4. Ξυλότυπος συνηθισμένος, εκτός από τον ξυλότυπο της πλάκας που θα είναι F/F (φέαρ φείς).

ΟΙΚΟΔΟΜΗ ΚΩΣΤΑ ΓΕΩΡΓΙΟΥ

ΗΜΕΡΟΜΗΝΙΑ
15/01/2009

ΘΕΩΡΗΘΗΚΕ

ΑΡ. ΣΧ.

ΠΙΝΑΚΑΣ ΔΟΚΩΝ ΠΛΑΚΑΣ

ΚΛΙΜΑΚΑ

06

ΤΕΛΟΣ ΠΑΡΑΡΤΗΜΑΤΟΣ