

ΥΠΟΥΡΓΕΙΟ ΠΑΙΔΕΙΑΣ ΚΑΙ ΠΟΛΙΤΙΣΜΟΥ  
ΔΙΕΥΘΥΝΣΗ ΑΝΩΤΕΡΗΣ ΚΑΙ ΑΝΩΤΑΤΗΣ ΕΚΠΑΙΔΕΥΣΗΣ  
ΥΠΗΡΕΣΙΑ ΕΞΕΤΑΣΕΩΝ

ΠΑΓΚΥΠΡΙΕΣ ΕΞΕΤΑΣΕΙΣ 2009

ΣΧΕΔΙΟ ΕΙΔΙΚΟΤΗΤΑΣ ΠΡΑΚΤΙΚΗΣ ΚΑΤΕΥΘΥΝΣΗΣ

**ΜΑΘΗΜΑ** : ΜΗΧΑΝΟΛΟΓΙΚΟ ΣΧΕΔΙΟ  
**ΗΜΕΡΟΜΗΝΙΑ** : Σάββατο, 30 Μαΐου 2009  
**ΩΡΑ** : 11.00 – 13.30

Το εξεταστικό δοκίμιο αποτελείται από δύο μέρη ( Μέρος Α΄ και Β΄) και 3 φύλλα σχεδίασης

**Διάρκεια εξέτασης 2 ώρες και 30 λεπτά**

**ΟΔΗΓΙΕΣ:**

- 1 Να απαντήσετε **σε όλες** τις ερωτήσεις
- 2 Να συμπληρώσετε τα προσωπικά σας στοιχεία και **στα τρία (3) φύλλα** σχεδίασης
- 3 Οι απαντήσεις να δοθούν στα αντίστοιχα επισυναπτόμενα φύλλα σχεδίασης, στα οποία αναγράφονται οι ερωτήσεις.

**ΜΕΡΟΣ Α (40 ΜΟΝΑΔΕΣ)**

**ΟΔΗΓΙΕΣ:**

1. Να απαντήσετε σε όλες τις ερωτήσεις υποχρεωτικά
2. Από τις τέσσερις πιθανές απαντήσεις σε κάθε ερώτηση, η σωστή είναι μόνο μία
3. Η απάντηση να δοθεί σημειώνοντας Χ στο κατάλληλο τετραγωνάκι του πίνακα απαντήσεων
4. Η κάθε σωστή απάντηση για τις ερωτήσεις 1- 4 βαθμολογείται με 6 μονάδες
5. Η κάθε σωστή απάντηση για τις ερωτήσεις 5 και 6 βαθμολογείται με 8 μονάδες

**ΠΙΝΑΚΑΣ ΑΠΑΝΤΗΣΕΩΝ**

Ερωτήσεις	Απαντήσεις			
	α	β	γ	δ
1			X	
2	X			
3		X		
4	X			
5			X	
6				X

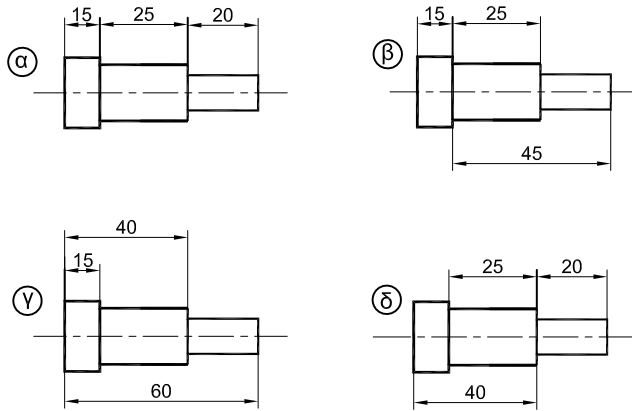
**ΑΡ. ΤΑΥΤΟΤΗΤΑΣ :** .....

**ΕΠΩΝΥΜΟ :** .....

**ΟΝΟΜΑ :** .....

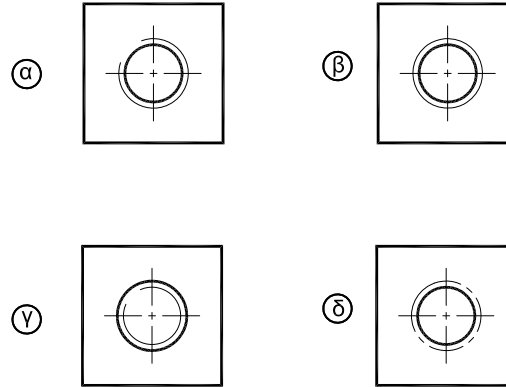
**ΕΡΩΤΗΣΗ 1.**

Ποιος είναι ο σωστός τρόπος να δείξουμε τις διαστάσεις ;



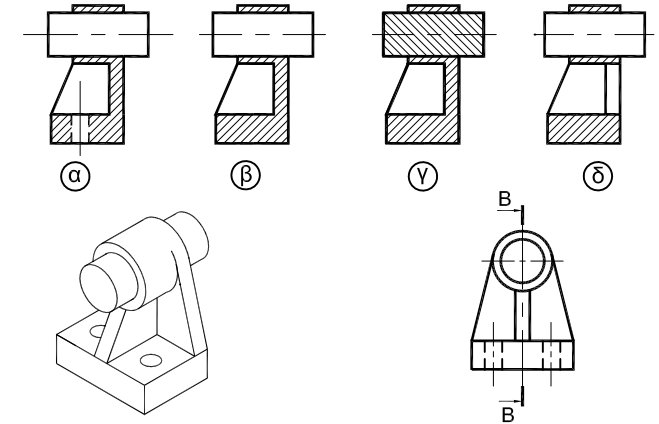
**ΕΡΩΤΗΣΗ 2.**

Ποιος είναι ο σωστός τρόπος σχεδίασης ενός εσωτερικού σπειρώματος;



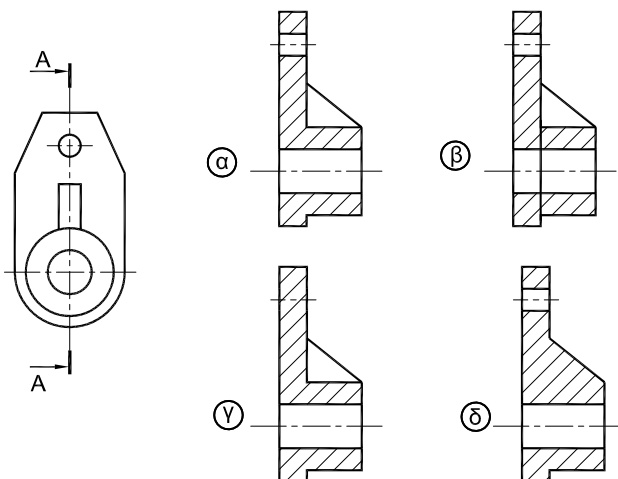
**ΕΡΩΤΗΣΗ 3.**

Ποιος είναι ο σωστός τρόπος σχεδίασης της τομής Β - Β;



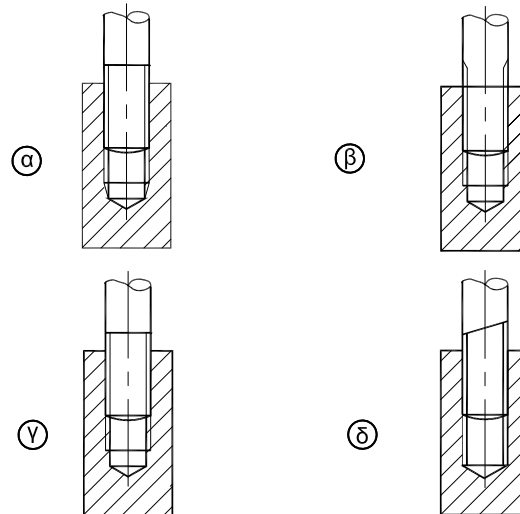
**ΕΡΩΤΗΣΗ 4.**

Ποιος είναι ο σωστός τρόπος σχεδίασης της τομής Α - Α;



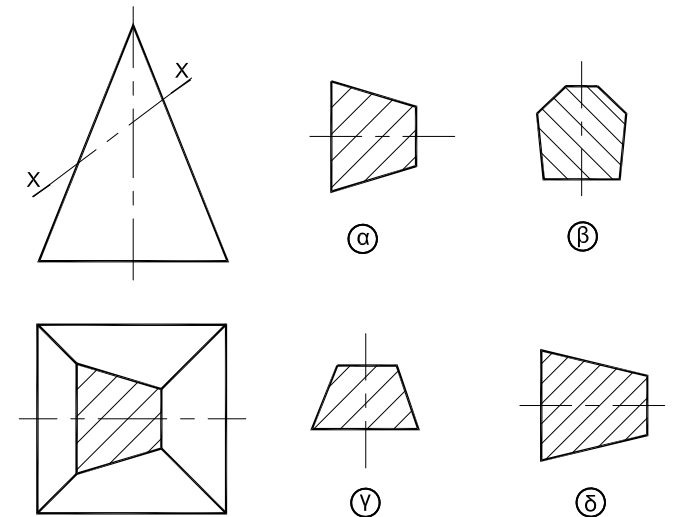
**ΕΡΩΤΗΣΗ 5.**

Ποιος είναι ο σωστός τρόπος σχεδίασης της τομής σε συναρμολόγηση φυτευτού κοχλία σε τυφλή κοχλιοτομημένη τρύπα;



**ΕΡΩΤΗΣΗ 6.**

Ποιο είναι το πραγματικό σχήμα της τομής Χ- Χ;



# ΜΕΡΟΣ Β

## ΕΡΩΤΗΣΗ 1 (40 ΜΟΝΑΔΕΣ)

Δίνονται σε ισομετρική προβολή τα εξαρτήματα συναρμολόγησης βάσης-άξονα-τροχαλίας και η πρόοψη της τροχαλίας

Πιο κάτω δίνεται μέρος της πρόοψης της συναρμολόγησης

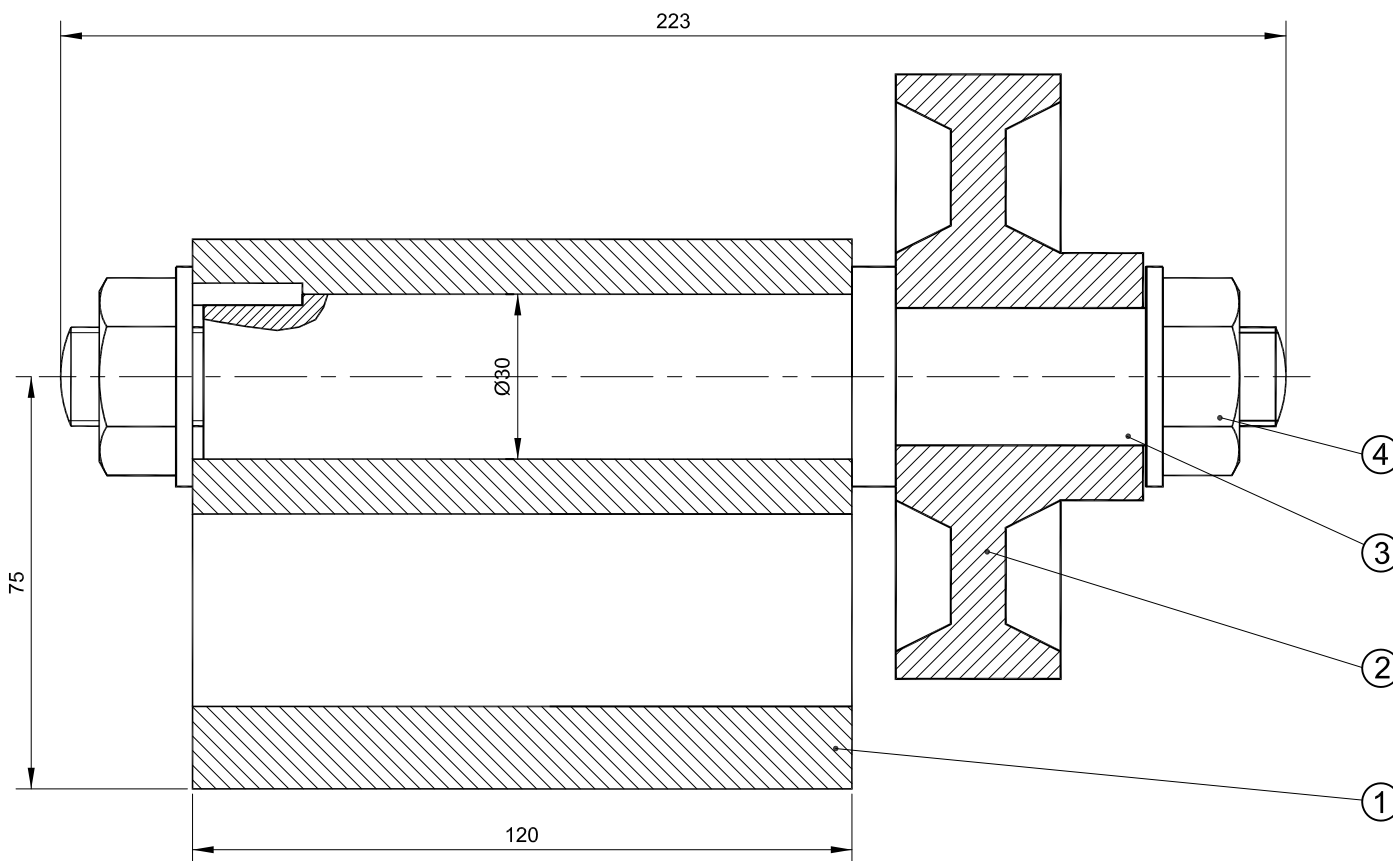
- (α) Να συμπληρώσετε την πρόοψη της συναρμολόγησης σε τομή A-A (24 μονάδες)
- (β) Να τοποθετήσετε τέσσερις (4) βασικές διαστάσεις της συναρμολόγησης (8 μονάδες)
- (γ) Να αριθμήσετε τέσσερα (4) εξαρτήματα στην πρόοψη και να συμπληρώσετε το υπόμνημα του σχεδίου (8 μονάδες)

ΑΡ. ΤΑΥΤΟΤΗΤΑΣ: .....

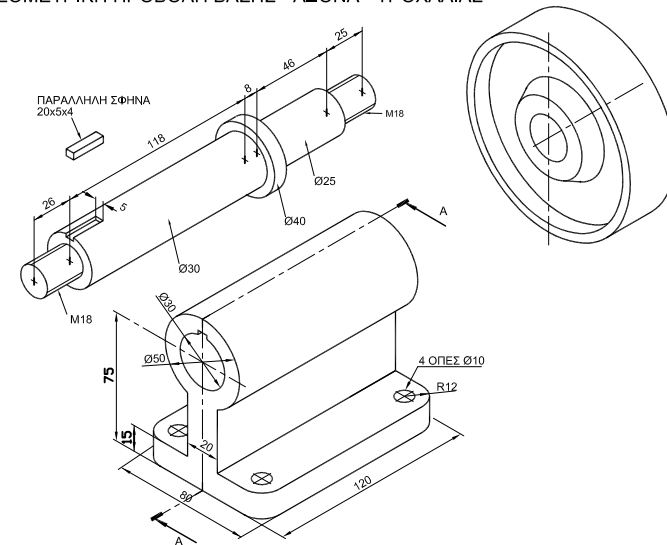
ΕΠΩΝΥΜΟ: .....

ΟΝΟΜΑ: .....

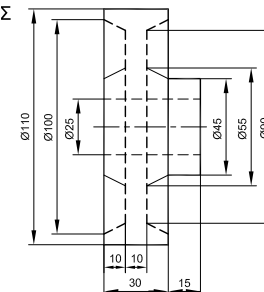
ΤΟΜΗ A-A



ΙΣΟΜΕΤΡΙΚΗ ΠΡΟΒΟΛΗ ΒΑΣΗΣ - ΑΞΟΝΑ - ΤΡΟΧΑΛΙΑΣ



ΠΡΟΟΨΗ ΤΡΟΧΑΛΙΑΣ



4	ΠΕΡΙΚΟΧΛΙΟ	2
3	ΑΞΟΝΑΣ	1
2	ΤΡΟΧΑΛΙΑ	1
1	ΒΑΣΗ	1
Α/Α	ΟΝΟΜΑΣΙΑ ΕΞΑΡΤΗΜΑΤΟΣ	ΠΟΣΟΤΗΤΑ

**ΜΕΡΟΣ Β**

**ΕΡΩΤΗΣΗ 2 (20 ΜΟΝΑΔΕΣ)**  
 Στον πιο κάτω μηχανισμό ο βραχίονας OA περιστρέφεται αριστερόστροφα γύρω από το σημείο O. Η ράβδος AB είναι ενωμένη στο ένα άκρο με το βραχίονα OA ενώ στο άκρο B διασφαλίζεται η παλινδρόμηση κατα μήκος του άξονα X - X'.  
 Να σχεδιάσετε την τροχιά του σημείου Γ για μια στροφή του βραχίονα OA

**ΑΡ. ΤΑΥΤΟΤΗΤΑΣ :** .....  
**ΕΠΩΝΥΜΟ :** .....  
**ΟΝΟΜΑ :** .....

