

ΥΠΟΥΡΓΕΙΟ ΠΑΙΔΕΙΑΣ ΚΑΙ ΠΟΛΙΤΙΣΜΟΥ
ΔΙΕΥΘΥΝΣΗ ΑΝΩΤΕΡΗΣ ΚΑΙ ΑΝΩΤΑΤΗΣ ΕΚΠΑΙΔΕΥΣΗΣ
ΥΠΗΡΕΣΙΑ ΕΞΕΤΑΣΕΩΝ

ΠΑΓΚΥΠΡΙΕΣ ΕΞΕΤΑΣΕΙΣ 2010

ΣΧΕΔΙΟ ΕΙΔΙΚΟΤΗΤΑΣ ΠΡΑΚΤΙΚΗΣ ΚΑΤΕΥΘΥΝΣΗΣ

ΜΑΘΗΜΑ : ΜΗΧΑΝΟΛΟΓΙΚΟ ΣΧΕΔΙΟ ΜΕΤΑΛΛΙΚΩΝ ΚΑΤΑΣΚΕΥΩΝ

ΗΜΕΡΟΜΗΝΙΑ : Τρίτη, 01 Ιουνίου 2010

ΩΡΑ : 11.00 – 13.30

Το εξεταστικό δοκίμιο αποτελείται από δύο μέρη (Μέρος Α΄ και Β΄) και
3 φύλλα σχεδίασης

Διάρκεια εξέτασης 2 ώρες και 30 λεπτά

ΟΔΗΓΙΕΣ:

- 1 Να απαντήσετε **σε όλες** τις ερωτήσεις
- 2 Να συμπληρώσετε τα προσωπικά σας στοιχεία και **στα τρία (3) φύλλα** σχεδίασης
- 3 Οι απαντήσεις να δοθούν στα αντίστοιχα επισυναπτόμενα φύλλα σχεδίασης, στα οποία αναγράφονται οι ερωτήσεις.

ΜΕΡΟΣ Α (40 ΜΟΝΑΔΕΣ)

ΟΔΗΓΙΕΣ:

1. Να απαντήσετε σε όλες τις ερωτήσεις υποχρεωτικά
2. Από τις τέσσερις πιθανές απαντήσεις σε κάθε ερώτηση, η σωστή είναι μόνο μία
3. Η απάντηση να δοθεί σημειώνοντας Χ, με πένα, στο κατάλληλο τετραγωνάκι του πίνακα
4. Η κάθε σωστή απάντηση για τις ερωτήσεις 1 - 4 βαθμολογείται με 6 μονάδες και για τις ερωτήσεις 5 και 6 με 8 μονάδες

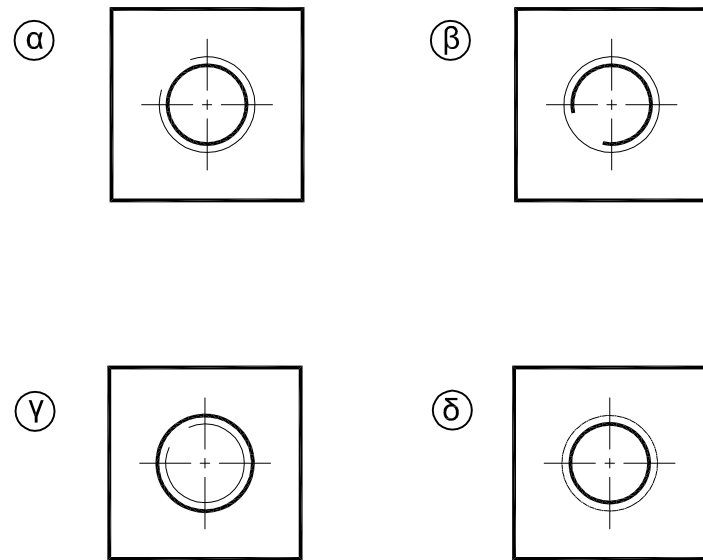
ΠΙΝΑΚΑΣ ΑΠΑΝΤΗΣΕΩΝ				
Ερωτήσεις	Απαντήσεις			
	α	β	γ	δ
1				
2				
3				
4				
5				
6				

ΑΡ. ΤΑΥΤΟΤΗΤΑΣ :

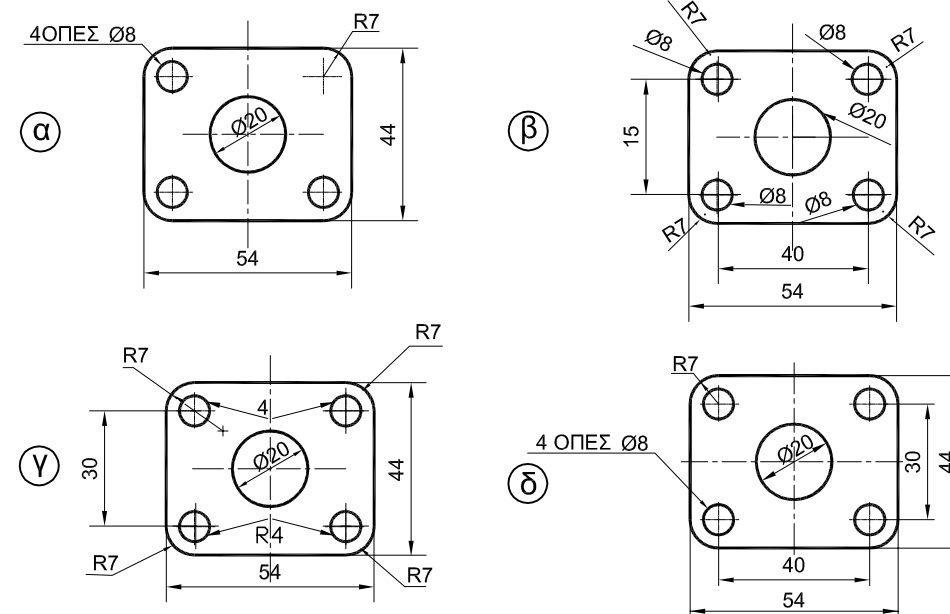
ΕΠΩΝΥΜΟ :

ΟΝΟΜΑ :

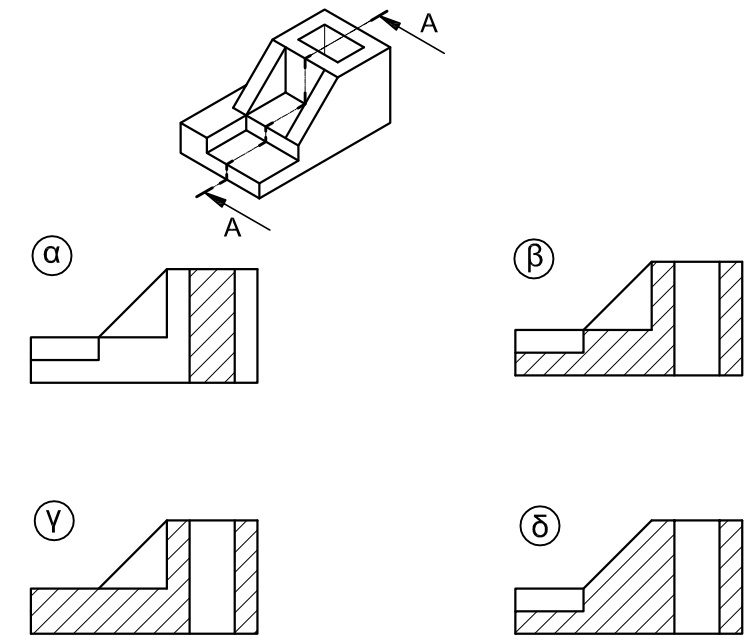
ΕΡΩΤΗΣΗ 1.
Ποιός είναι σωστός τρόπος σχεδίασης ενός εσωτερικού σπειρώματος;



ΕΡΩΤΗΣΗ 2.
Ποιός είναι ο σωστός τρόπος να δείξουμε τις διαστάσεις στο πιο κάτω σχέδιο;

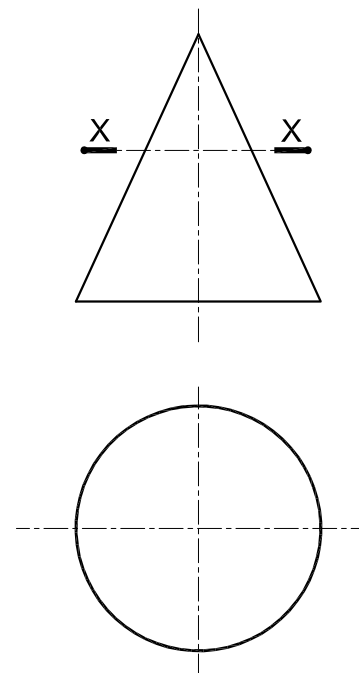


ΕΡΩΤΗΣΗ 3.
Ποιός είναι ο σωστός τρόπος σχεδίασης της τομής Α-Α;

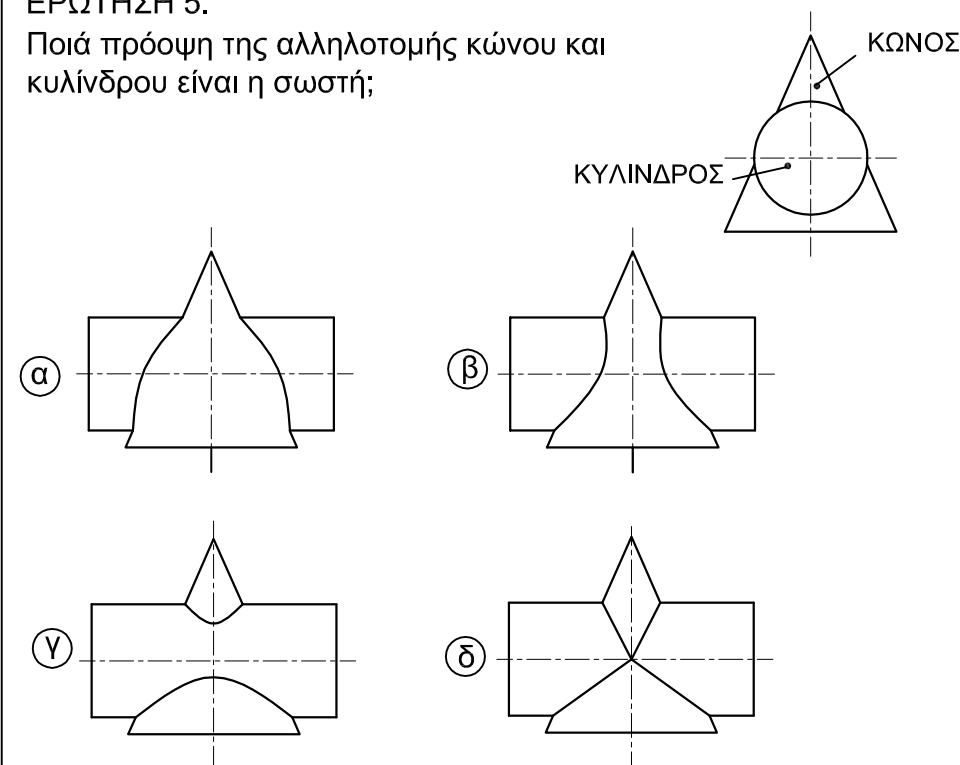


ΕΡΩΤΗΣΗ 4.
Ποιό είναι το πραγματικό σχήμα της τομής X-X του κώνου;

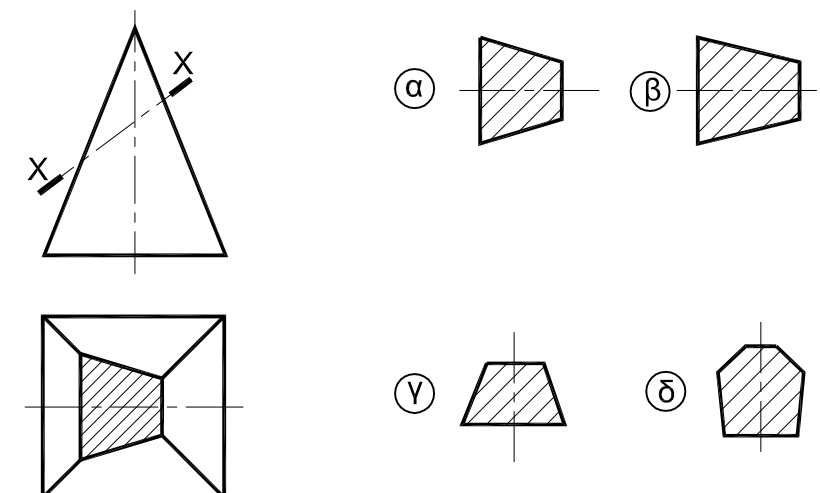
- α. Παραβολή
- β. Υπερβολή
- γ. Έλλειψη
- δ. Κύκλος



ΕΡΩΤΗΣΗ 5.
Ποιά πρόοψη της αλληλοτομής κώνου και κυλίνδρου είναι η σωστή;



ΕΡΩΤΗΣΗ 6.
Ποιό είναι το πραγματικό σχήμα της τομής X-X;



ΜΕΡΟΣ Β

ΕΡΩΤΗΣΗ 1 (40 ΜΟΝΑΔΕΣ)

Δίνεται η κάτοψη σε συναρμολόγηση, το ισομετρικό σχέδιο σε αναμονή συναρμολόγησης και όλα τα εξαρτήματα με τις διαστάσεις τους σε ορθογραφική προβολή ενός συνδέσμου

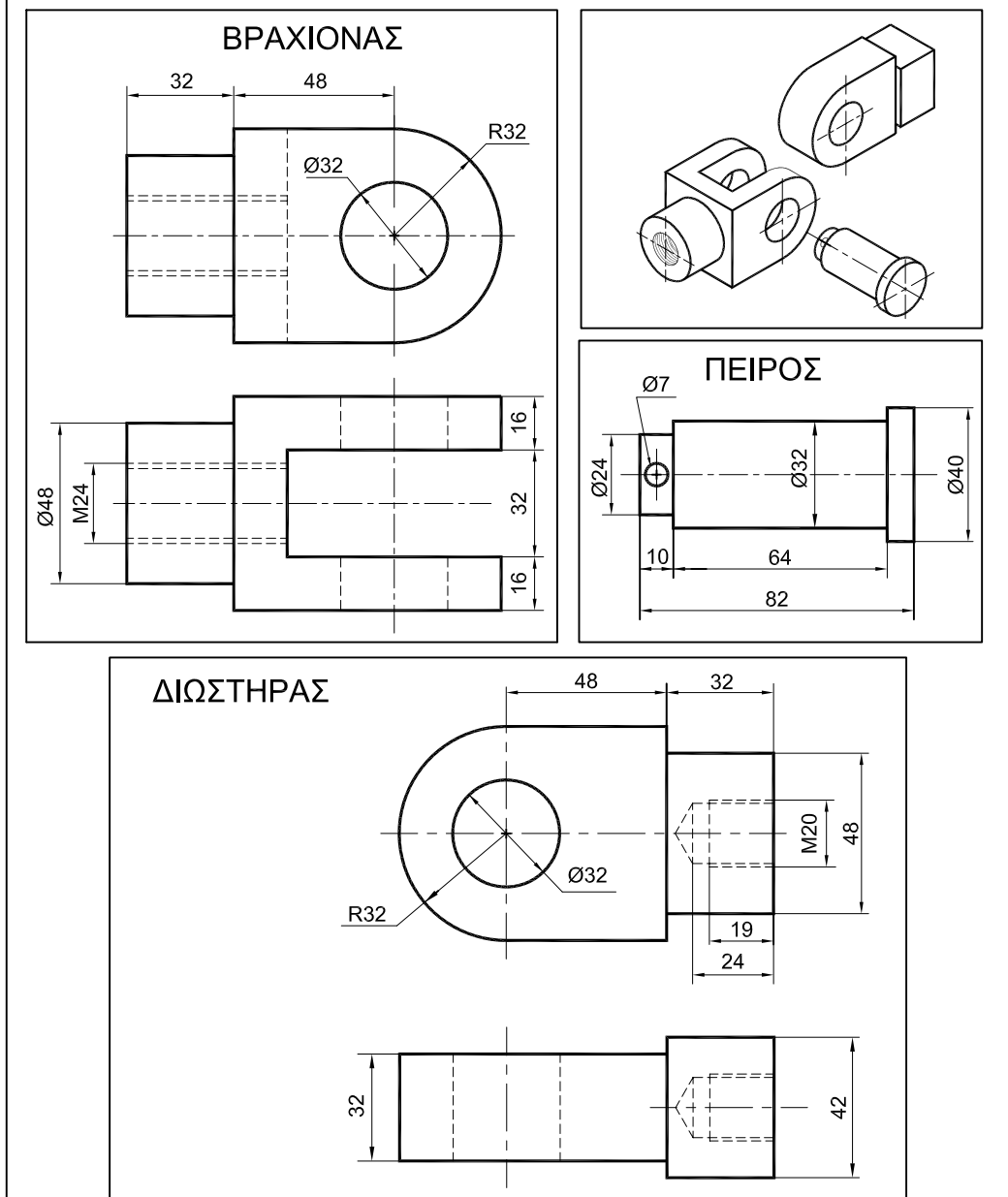
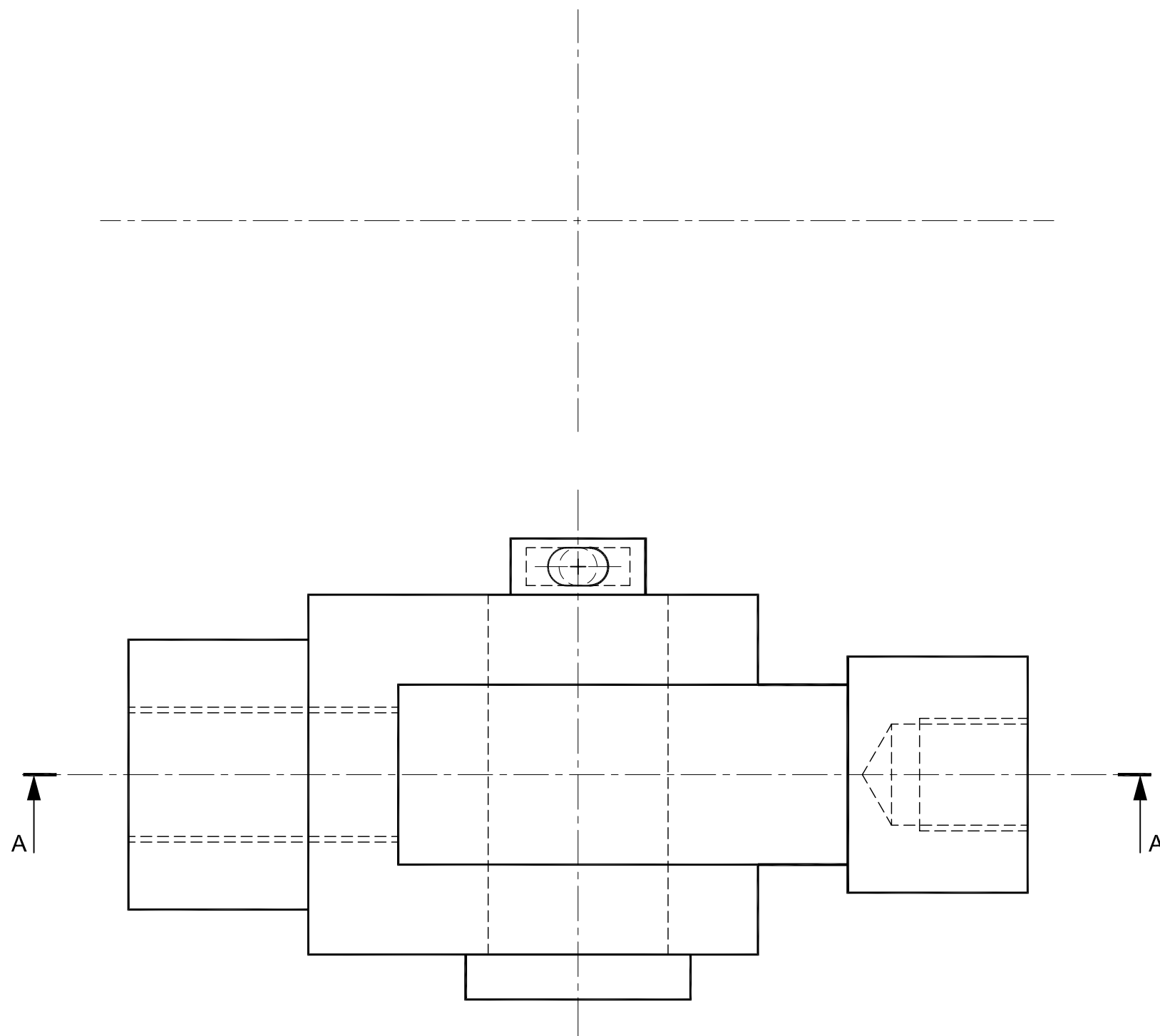
- (α) Να σχεδιάσετε την πρόοψη σε τομή A-A (24 μονάδες)
- (β) Να τοποθετήσετε τέσσερις βασικές διαστάσεις της συναρμολόγησης (8 μονάδες)
- (γ) Να αριθμήσετε τα τέσσερα (4) εξαρτήματα της συναρμολόγησης και να συμπληρώσετε το υπόμνημα (8 μονάδες)

ΑΡ. ΤΑΥΤΟΤΗΤΑΣ :

ΕΠΩΝΥΜΟ :

ΟΝΟΜΑ :

A - A



4		
3		
2		
1		
A/A	ΟΝΟΜΑΣΙΑ ΕΞΑΡΤΗΜΑΤΟΣ	ΠΟΣΟΤΗΤΑ

ΜΕΡΟΣ Β

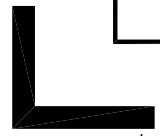
ΕΡΩΤΗΣΗ 2 (20 ΜΟΝΑΔΕΣ)

Πιο κάτω δίνεται η πρόοψη και η κάτοψη κυλίνδρου, που τέμνεται από επίπεδο υπό κλίση. Να σχεδιάσετε το ανάπτυγμα της κυρτής επιφάνειας του κυλίνδρου.

ΑΡ. ΤΑΥΤΟΤΗΤΑΣ :

ΕΠΩΝΥΜΟ :

ΟΝΟΜΑ :



ΑΝΑΠΤΥΓΜΑ ΚΥΡΤΗΣ ΕΠΙΦΑΝΕΙΑΣ

