

**ΥΠΟΥΡΓΕΙΟ ΠΑΙΔΕΙΑΣ ΚΑΙ ΠΟΛΙΤΙΣΜΟΥ
ΔΙΕΥΘΥΝΣΗ ΑΝΩΤΕΡΗΣ ΚΑΙ ΑΝΩΤΑΤΗΣ ΕΚΠΑΙΔΕΥΣΗΣ
ΥΠΗΡΕΣΙΑ ΕΞΕΤΑΣΕΩΝ**

ΠΑΓΚΥΠΡΙΕΣ ΕΞΕΤΑΣΕΙΣ 2010

ΤΕΧΝΟΛΟΓΙΑ (II) ΠΡΑΚΤΙΚΗΣ ΚΑΤΕΥΘΥΝΣΗΣ

Μάθημα: Τεχνολογία Αυτοκινήτων

**Ημερομηνία και ώρα εξέτασης: Παρασκευή, 4 Ιουνίου 2010
11:00 – 13:30**

Το εξεταστικό δοκίμιο αποτελείται από τρία μέρη (Α, Β, Γ)

ΛΥΣΕΙΣ ΕΞΕΤΑΣΤΙΚΟΥ ΔΟΚΙΜΙΟΥ

ΜΕΡΟΣ Α΄: Δώδεκα ερωτήσεις. Κάθε ορθή απάντηση βαθμολογείται με τέσσερις (4) μονάδες

Για τις ερωτήσεις 1 – 6 να γράψετε την ορθή απάντηση.

1. Η απορρόφηση των κραδασμών από τις αναπηδήσεις των τροχών στις ανωμαλίες του οδοστρώματος γίνεται από το σύστημα:

- (α) Πέδησης
- (β) Ανάρτησης
- (γ) Διεύθυνσης
- (δ) Μετάδοσης της κίνησης.

Απάντηση:

(β) Το σύστημα ανάρτησης

2. Ένα ελαστικό που κυλά με ψηλή πίεση θα:

- α) Φθαρεί περισσότερο στο κέντρο
- β) Φθαρεί περισσότερο στα άκρα
- γ) Φθαρεί περισσότερο σε όλο το πέλμα
- δ) Κάνει το τιμόνι πιο βαρύ.

Απάντηση:

α) Φθαρεί περισσότερο στο κέντρο

3. Το εξάρτημα του συστήματος διεύθυνσης του αυτοκινήτου, το οποίο πολλαπλασιάζει τη ροπή στρέψης που εξασκεί ο οδηγός στο τιμόνι είναι:

- (α) Η συνδετική ράβδος
- (β) Το κιβώτιο διεύθυνσης
- (γ) Η κολόνα τιμονιού
- (δ) Οι σφαιρικοί συνδέσμοι.

Απάντηση:

(β) Το κιβώτιο διεύθυνσης

4. Η ηλεκτρονική μονάδα ελέγχου (εγκέφαλος ή ECU) στο σύστημα αντιμπλοκαρίσματος των τροχών (ABS) δίνει εντολές:

- (α) Στο πεντάλ φρένου
- (β) Στους αισθητήρες ταχύτητας των τροχών
- (γ) Στην κύρια αντλία φρένων
- (δ) Στον ηλεκτροϋδραυλικό ρυθμιστή πίεσης.

Απάντηση:

(δ) Στον ηλεκτροϋδραυλικό ρυθμιστή πίεσης

5. Όταν η γωνία ολίσθησης των μπροστινών τροχών είναι μεγαλύτερη από τη γωνία ολίσθησης των πισινών τροχών:

- (α) Το τιμόνι γίνεται πιο βαρύ
- (β) Δημιουργείται υπερστροφή του οχήματος
- (γ) Δημιουργείται υποστροφή του οχήματος
- (δ) Το τιμόνι γίνεται πιο ελαφρύ.

Απάντηση:

(γ) *Δημιουργείται υποστροφή του οχήματος*

6. Το μη ανεξάρτητο σύστημα ανάρτησης χρησιμοποιείται στα βαριά οχήματα για το λόγο ότι:

- (α) Διαθέτει πολλά κινούμενα μέρη
- (β) Παρέχει σκληρή ανάρτηση
- (γ) Αντέχει στα μεγάλα φορτία
- (δ) Μειώνει τη φθορά των ελαστικών.

Απάντηση:

(γ) *Αντέχει στα μεγάλα φορτία*

7. Να γράψετε δύο (2) συμπτώματα στην οδική συμπεριφορά του αυτοκινήτου σε περίπτωση υπερβολικά χαμηλής πίεσης στα ελαστικά.

Απάντηση:

- α) *Μείωση της τελικής ταχύτητας*
- β) *Κακή συμπεριφορά κατά το φρενάρισμα*
- γ) *Κλίση του αυτοκινήτου*
- δ) *Αστάθεια κατά την οδήγηση*
- ε) *Αυξημένη φθορά στα ελαστικά*

8. Να εξηγήσετε με απλά λόγια το σκοπό του συστήματος πρόσφυσης με ηλεκτρονικό έλεγχο (Traction Control System) στο αυτοκίνητο.

Απάντηση:

Σκοπός του συστήματος πρόσφυσης με ηλεκτρονικό έλεγχο (Traction Control System) είναι η αποτροπή του σπινάριασματος των τροχών σε περιπτώσεις μειωμένης πρόσφυσης των τροχών με το οδόστρωμα.

9. Να εξηγήσετε τον όρο «ενεργητική ασφάλεια του αυτοκινήτου».

Απάντηση:

Ενεργητική ασφάλεια λέγεται η ασφάλεια που παρέχεται στον οδηγό από τα διάφορα συστήματα του αυτοκινήτου και εξαρτάται από τη λειτουργικότητα και σχεδιάσή τους. Η ενεργητική ασφάλεια περιλαμβάνει όλα εκείνα τα συστήματα και τους μηχανισμούς που σκοπό έχουν να συμβάλουν στην αποφυγή ενός ατυχήματος. Τέτοια είναι το σύστημα πέδησης ABS, το σύστημα διεύθυνσης, ανάρτησης, αντιολίσθησης κτλ.

10. Να κατονομάσετε δύο (2) είδη αμαξώματος του αυτοκινήτου.

Απάντηση:

- (1) ημιαυτοφερόμενο αμάξιωμα
- (2) αυτοφερόμενο αμάξιωμα
- (3) αμάξιωμα με πλαίσιο.

11. Να αιτιολογήσετε το σπειροειδές σχήμα του καλωδίου με το οποίο συνδέεται ο αερόσακος του τιμονιού.

Απάντηση:

Το καλώδιο με το οποίο συνδέεται ο αερόσακος του τιμονιού έχει σπειροειδές σχήμα για να υπάρχει συνεχής ηλεκτρική σύνδεση μεταξύ αερόσακου και ηλεκτρονικής μονάδας ελέγχου σε οποιαδήποτε θέση περιστροφής του τιμονιού.

12. Να αιτιολογήσετε γιατί η διάμετρος των εμβόλων στα τυμπανόφρενα και δισκόφρενα είναι μεγαλύτερη σε σχέση με τη διάμετρο του εμβόλου της κεντρικής αντλίας φρένων στο υδραυλικό σύστημα πέδησης.

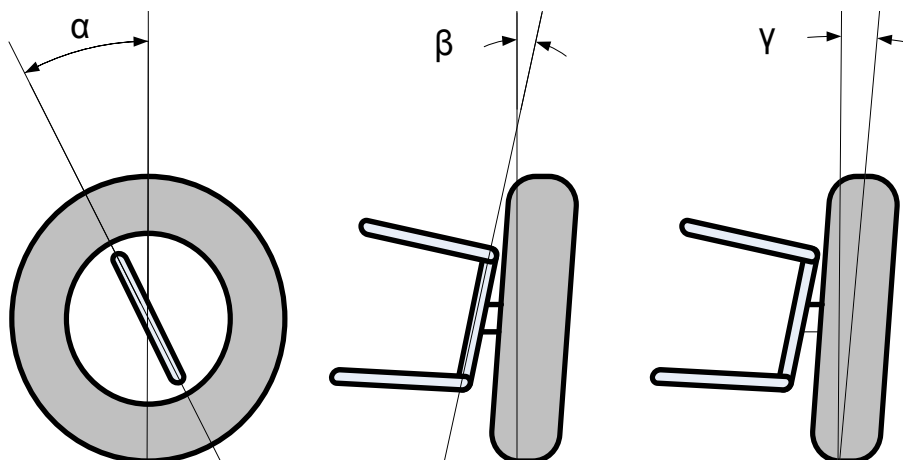
Απάντηση:

Η πίεση που εξασκείται σε ένα κλειστό υδραυλικό σύστημα πέδησης είναι η ίδια παντού και εξασκείται προς όλες τις κατευθύνσεις. Όμως η δύναμη που εξασκείται πάνω στους τροχούς κατά την πέδηση αυξάνεται ανάλογα με τη διατομή του κυλίνδρου του συγκεκριμένου τροχού. Έτσι οι δυνάμεις που εξασκούνται στα τυμπανόφρενα και δισκόφρενα αυξάνονται, επειδή η διάμετρος των εμβόλων είναι πιο μεγάλη.

ΜΕΡΟΣ Β΄: Τέσσερις (4) ερωτήσεις. Κάθε ορθή απάντηση βαθμολογείται με οκτώ (8) μονάδες.

13. Στο σχήμα 1 φαίνονται οι γωνίες α , β και γ της γεωμετρίας του συστήματος διεύθυνσης:

- (α) Να κατονομάσετε τις γωνίες α , β και γ
- (β) Να γράψετε το σκοπό των γωνιών α και γ
- (γ) Να γράψετε που δημιουργείται φθορά στα ελαστικά σε περίπτωση υπερβολικής θετικής γωνίας γ .



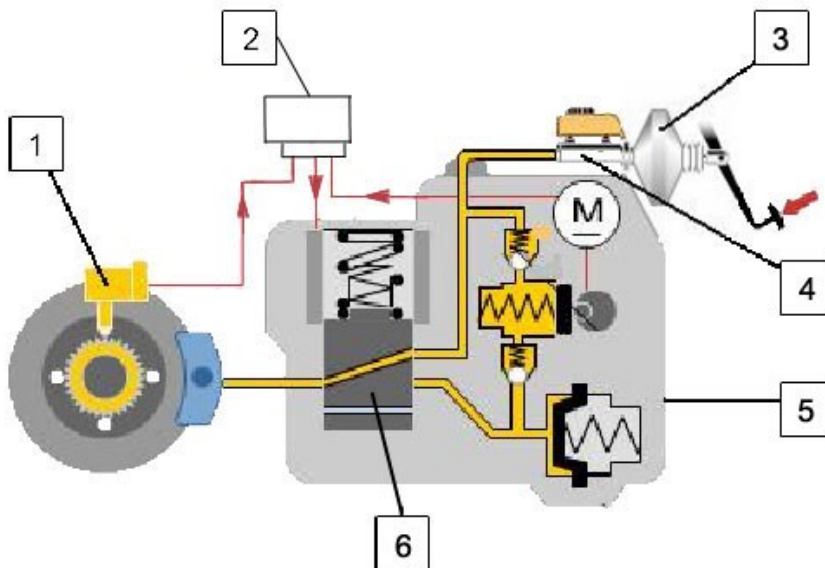
Σχήμα 1

Απάντηση:

- (α) α - Γωνία κάστορ
β - Κλίση βασιλικού πύρου
γ - Γωνία κάμπερ
- (β) Σκοπός της γωνίας κάστορ (α) είναι να επαναφέρει τους τροχούς στην ευθύγραμμη πορεία μετά από στροφή και να βελτιώνει τη σταθερότητα του αυτοκινήτου στην ευθύγραμμη πορεία
Σκοπός της γωνίας κάμπερ (γ) είναι:
- η αντιστάθμιση των πλευρικών δυνάμεων που εξασκούνται στους τροχούς
 - η προσαρμοστικότητα των τροχών στην κλίση του δρόμου
 - η μείωση της φθοράς των ελαστικών
 - η μείωση τη δύναμης που εξασκεί ο οδηγός στο τιμόνι
- (γ) Θα δημιουργηθεί φθορά στην εξωτερική πλευρά του πέλματος του ελαστικού.

14. Στο σχήμα 2 φαίνεται σύστημα αντιπλοκαρίσματος των τροχών (ABS):

- (α) Να κατονομάσετε τα έξι (6) αριθμημένα εξαρτήματα του συστήματος αντιπλοκαρίσματος των τροχών
- (β) Να γράψετε δύο (2) πλεονεκτήματα του συστήματος αντιπλοκαρίσματος των τροχών έναντι του συμβατικού συστήματος πέδησης
- (γ) Να εξηγήσετε με τη βοήθεια του σχήματος τη λειτουργία του συστήματος αντιπλοκαρίσματος των τροχών.



Σχήμα 2

Απάντηση:

- α)
- 1) Αισθητήρας ταχύτητας
 - 2) Ηλεκτρονική μονάδα ελέγχου - ΗΜΕ
 - 3) Σερβομηχανισμός
 - 4) Κεντρική αντλία φρένων
 - 5) Ηλεκτροδραυλικός ρυθμιστής πίεσης
 - 6) Ηλεκτρομαγνητική βαλβίδα

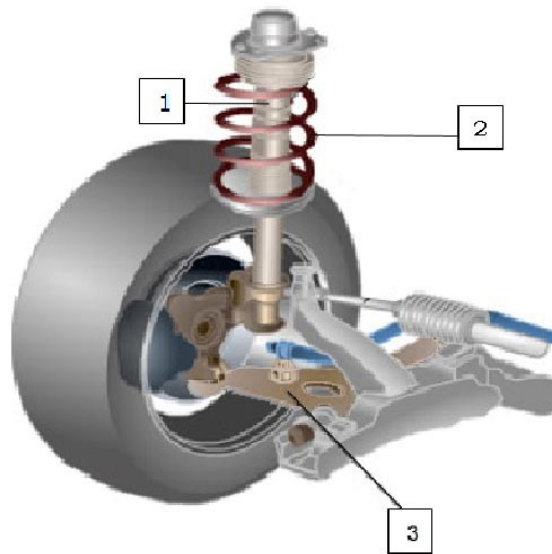
β)

- 1) Αποφυγή μπλοκαρίσματος των τροχών κατά την πέδηση
- 2) Έλεγχος της διεύθυνσης του οχήματος κατά την πέδηση
- 3) Πιο γρήγορο σταμάτημα του οχήματος.

γ) Οι αισθητήρες ταχύτητας των τροχών δίνουν συνεχώς σήμα στην ηλεκτρονική μονάδα ελέγχου (ECU) για τις στροφές των τροχών. Όταν ένας από τους τροχούς τείνει να μπλοκάρει, το ECU για να προλάβει το μπλοκάρισμα δίνει εντολή για μείωση ή σταθεροποίηση της πίεσης του υγρού των φρένων, έτσι οι στροφές του τροχού αυξάνονται. Στη συνέχεια όταν αυξηθούν οι στροφές του συγκεκριμένου τροχού περισσότερο από τους άλλους τροχούς τότε το ECU δίνει εντολή και αυξάνεται η πίεση του υγρού των φρένων με αποτέλεσμα την επιβράδυνση του τροχού. Η διαδικασία αυτή συνεχίζεται μέχρι να ακινητοποιηθεί το αυτοκίνητο.

15. Στο σχήμα 3 φαίνεται μέρος του συστήματος ανάρτησης αυτοκινήτου:

- (α) Να κατονομάσετε τον τύπο του συστήματος ανάρτησης
- (β) Να κατονομάσετε τα τρία (3) αριθμημένα εξαρτήματα του συστήματος
- (γ) Να γράψετε άλλους δύο (2) τύπους ανάρτησης.



Σχήμα 3

Απάντηση:

(α) Ανάρτηση τύπου Μακφέρσον (ανεξάρτητη ανάρτηση)

- (β) 1. Αποσβεστήρας
2. Ελικοειδές ελατήριο
3. Ψαλίδι

(γ) • ημιαιωρούμενη ανάρτηση με ελικοειδή ελατήρια
• μη ανεξάρτητη ανάρτηση με ημιελλειπτικά ελατήρια
• ανάρτηση πολλαπλών συνδέσμων
• ανάρτηση με διπλά ψαλίδια και ελικοειδές ελατήριο τοποθετημένο ενδιάμεσα των δύο ψαλιδιών

16. Στο πλαϊνό τοίχωμα ενός ελαστικού του αυτοκινήτου αναγράφεται η κωδικοποίηση **245/40 R19 95 Z**

- (α) Να εξηγήσετε τα χαρακτηριστικά γράμματα και τους αριθμούς της κωδικοποίησης
(β) Να γράψετε δύο (2) πλεονεκτήματα των σώτρων με κράματα ελαφρών μετάλλων έναντι των σώτρων από πρεσαριστό χάλυβα.

Απάντηση

(α)

- 245** Το πλάτος διατομής του ελαστικού σε χιλιοστά
40 Εκατοστιαία αναλογία μεταξύ ύψους και πλάτους του ελαστικού
R Ελαστικό με ακτινικά πλέγματα
19 Διάμετρος σώτρου σε ίντσες
95 Κωδικοποίηση μέγιστου φορτίου που μπορεί να μεταφέρει το ελαστικό με τη ταχύτητα που δηλώνει το σύμβολο ταχύτητας
Z Κωδικοποίηση ορίου ταχύτητας.

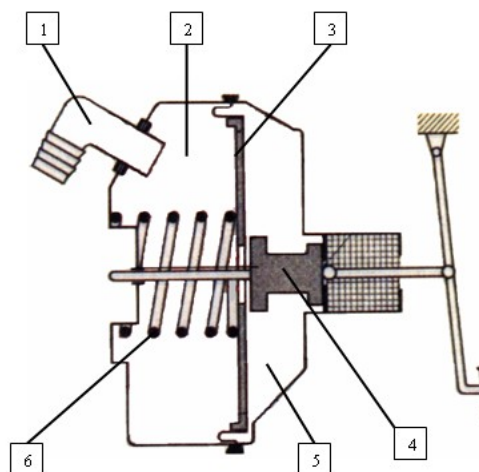
(β)

- Τα κράματα ελαφρών μετάλλων, εξαιτίας του χαμηλού βάρους σε σχέση με το χάλυβα, επιτρέπουν παχύτερες διατομές που εξασφαλίζουν ακαμψία και κατανέμουν τις ασκούμενες δυνάμεις σε μια ευρύτερη περιοχή.
- Η δυνατότητα χρησιμοποίησης φαρδύτερου σώτρου επιτρέπει τη χρήση ελαστικών με φαρδύτερο πέλμα, με αποτέλεσμα καλύτερο «κράτημα», ειδικά στις στροφές.
- Τα ελαφρά κράματα είναι επίσης καλοί αγωγοί της θερμότητας με αποτέλεσμα να διασκορπίζουν πιο γρήγορα τη θερμότητα που δημιουργείται στα φρένα.

ΜΕΡΟΣ Γ΄: Δύο (2) ερωτήσεις. Κάθε ορθή απάντηση βαθμολογείται με δέκα (10) μονάδες.

17. Στο σχήμα 4 φαίνεται σερβομηχανισμός του συστήματος πέδησης:

- (α) Να κατονομάσετε τα έξι (6) αριθμημένα μέρη του σερβομηχανισμού
(β) Να εξηγήσετε με τη βοήθεια του σχήματος τη λειτουργία του σερβομηχανισμού
(γ) Να γράψετε δύο (2) συμπτώματα κατά την πέδηση σε περίπτωση αποσύνδεσης του αριθμημένου μέρους 1
(δ) Να εξηγήσετε τον τρόπο ελέγχου της σωστής λειτουργίας του σερβομηχανισμού.



Σχήμα 4

Απάντηση

(α)

1. Βαλβίδα υποπίεσης
2. Θάλαμος υποπίεσης
3. Διάφραγμα
4. Βαλβίδα ελέγχου
5. Θάλαμος ατμοσφαιρικής πίεσης
6. Ελατήριο

(β) Όταν η μηχανή λειτουργεί, στην πολλαπλή εισαγωγή της μηχανής παρατηρείται αυξημένη υποπίεση, που μεταδίδεται μέσω σωλήνα στη βαλβίδα υποπίεσης και από εκεί στο θάλαμο αριστερά του διαφράγματος.

Όταν ο οδηγός πατήσει το πατίδι, η ωστική ράβδος μαζί με τη βαλβίδα ελέγχου μετακινούνται προς τα αριστερά με αποτέλεσμα να εισέρχεται ατμοσφαιρικός αέρας στη δεξιά πλευρά του διαφράγματος. Με τη νέα κατάσταση που δημιουργείται, αριστερά από το διάφραγμα υπάρχει υποπίεση και δεξιά ατμοσφαιρική πίεση. Το διάφραγμα μετακινείται αριστερά, συσπειρώνοντας το ελατήριο επαναφοράς και παρασύρει μαζί του την ωστική ράβδο της κεντρικής αντλίας φρένων. Η τελευταία αναγκάζει το έμβολο της αντλίας να μετακινηθεί και να αρχίσει η διαδικασία της πέδησης.

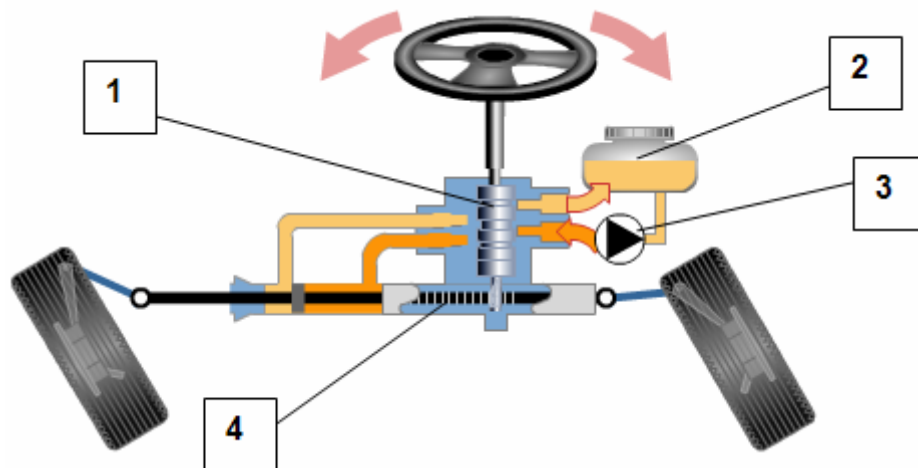
(γ)

1. Σκληρό πατίδι φρένων
2. Μη αποτελεσματική πέδηση.

(δ) Όταν η μηχανή είναι εκτός λειτουργίας, πατούμε τρεις με τέσσερις φορές διαδοχικά το πατίδι των φρένων. Συνεχίζουμε να το πατούμε και μετά θέτουμε σε λειτουργία τη μηχανή. Αν κατά την εκκίνηση της μηχανής το πατίδι κατεβεί πιο κάτω τότε το σερβόφρενο λειτουργεί αποτελεσματικά.

18. Στο σχήμα 5 φαίνεται σύστημα διεύθυνσης με υδραυλική υποβοήθηση:

- α) Να κατονομάσετε τον τύπο του συστήματος διεύθυνσης με υδραυλική υποβοήθηση
- β) Να κατονομάσετε τα τέσσερα (4) αριθμημένα εξαρτήματα του συστήματος
- γ) Να εξηγήσετε με τη βοήθεια του σχήματος τη λειτουργία του συστήματος
- δ) Να γράψετε δύο πλεονεκτήματα του συστήματος διεύθυνσης με υδραυλική υποβοήθηση, συγκρίνοντας το με το μηχανικό σύστημα διεύθυνσης.



Σχήμα 5

- (α) Κιβώτιο διεύθυνσης με υδραυλική υποβοήθηση τύπου Άτγουεστ (με πινιό και οδοντωτό κανόνα)
- (β)
1. Περιστροφική βαλβίδα ελέγχου
 2. Δοχείο υγρού
 3. Αντλία λαδιού
 4. Οδοντωτός κανόνας
- (γ) Όταν λειτουργεί η μηχανή του αυτοκινήτου, η υδραυλική αντλία πίεσης στέλνει το λάδι με πίεση προς τη βαλβίδα ελέγχου. Ανάλογα με την κατεύθυνση περιστροφής του τιμονιού η βαλβίδα ελέγχου κατευθύνει το λάδι στην μία ή την άλλη πλευρά του εμβόλου στον υδραυλικό ωστικό κύλινδρο. Η πίεση που εξασκείται πάνω στο έμβολο μειώνει τη δύναμη που καταβάλλει ο οδηγός κατά την περιστροφή του τιμονιού. Η κίνηση του εμβόλου υποβοηθά στην παλινδρομική κίνηση του οδοντωτού κανόνα. Σε περίπτωση που το αυτοκίνητο κατευθύνεται σε ευθεία η πίεση και στις δύο πλευρές του εμβόλου στον υδραυλικό ωστικό κύλινδρο είναι η ίδια.
- (δ)
1. Μείωση της δύναμης που απαιτείται για τη στροφή των τροχών
 2. Απορρόφηση των κραδασμών των τροχών όταν το αυτοκίνητο κινείται σε ανώμαλο δρόμο
 3. Ασφάλεια στην οδήγηση, ακόμα και όταν τρυπήσει κάποιο μπροστινό ελαστικό.

ΤΕΛΟΣ ΔΟΚΙΜΙΟΥ