

**ΥΠΟΥΡΓΕΙΟ ΠΑΙΔΕΙΑΣ ΚΑΙ ΠΟΛΙΤΙΣΜΟΥ**  
**ΔΙΕΥΘΥΝΣΗ ΑΝΩΤΕΡΗΣ ΚΑΙ ΑΝΩΤΑΤΗΣ ΕΚΠΑΙΔΕΥΣΗΣ**  
**ΥΠΗΡΕΣΙΑ ΕΞΕΤΑΣΕΩΝ**

**ΠΑΓΚΥΠΡΙΕΣ ΕΞΕΤΑΣΕΙΣ 2011**

**ΣΧΕΔΙΟ ΕΙΔΙΚΟΤΗΤΑΣ ΘΕΩΡΗΤΙΚΗΣ ΚΑΤΕΥΘΥΝΣΗΣ**

ΜΑΘΗΜΑ : **ΑΡΧΙΤΕΚΤΟΝΙΚΟ ΚΑΙ ΣΤΑΤΙΚΟ ΣΧΕΔΙΟ**  
ΗΜΕΡΟΜΗΝΙΑ : **ΣΑΒΒΑΤΟ, 28 ΜΑΪΟΥ 2011**  
ΩΡΑ : **11.00 - 13.30**

**Επιτρεπόμενη διάρκεια γραπτού 2,5 ώρες (150 λεπτά)**

**Το εξεταστικό δοκίμιο αποτελείται από δύο μέρη (Α' και Β'), 3 σελίδες Α4 (Οδηγίες και Κανόνες αποκοπής οπλισμού), το Παράρτημα (4 σελίδες Α3) και 4 Φύλλα σχεδίασης Α3.**

Ο/Η κάθε εξεταζόμενος/η θα εφοδιαστεί με τα πιο κάτω:

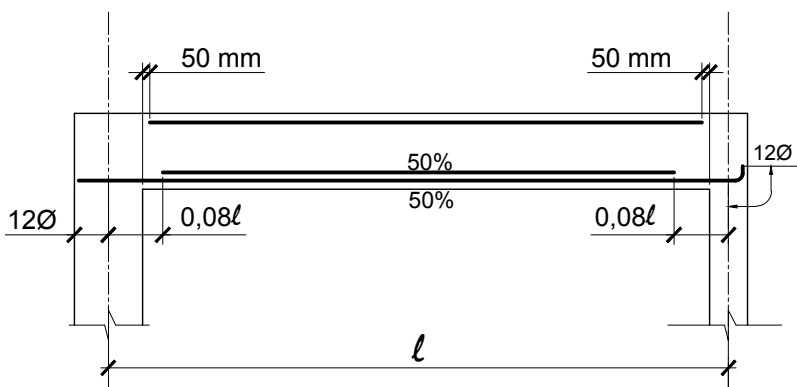
- Το εξεταστικό δοκίμιο
- Ένα έντυπο Α4 (χαρτονάκι) στο οποίο, αφού συμπληρώσει τα στοιχεία του/της, θα επισυναφθούν τα τέσσερα φύλλα σχεδίασης Α3.

**ΟΔΗΓΙΕΣ**

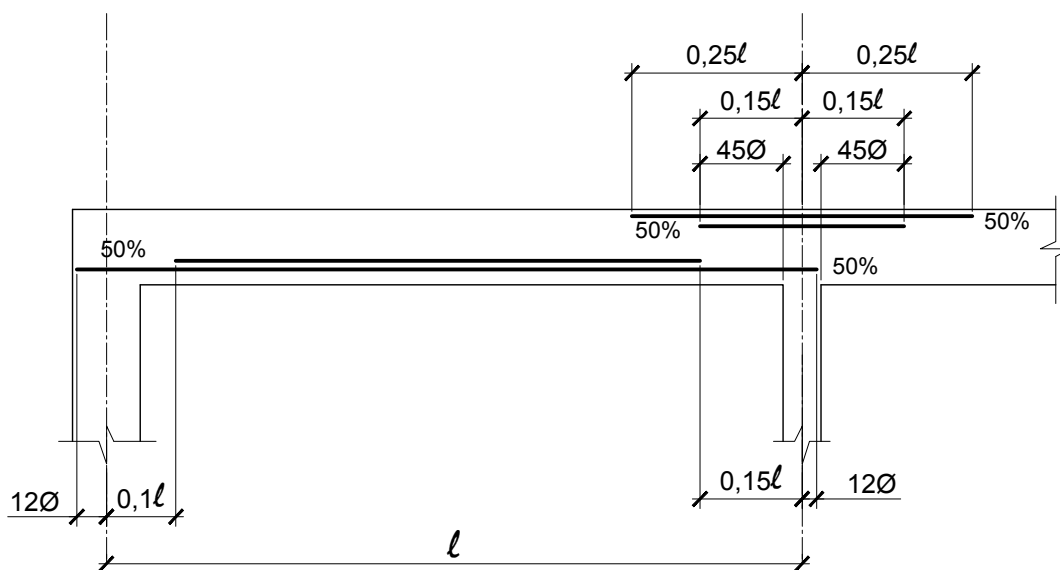
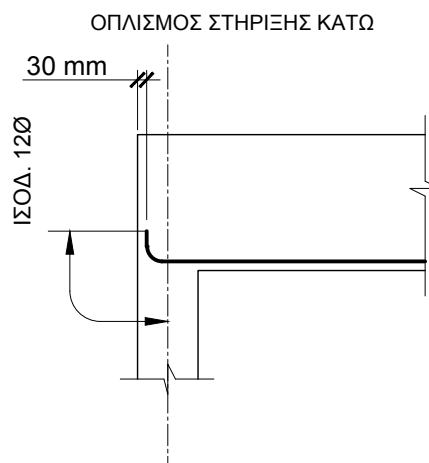
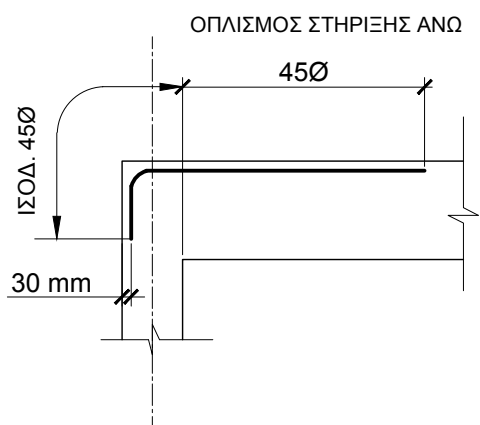
1. **Να λύσετε όλες τις ασκήσεις στα τέσσερα φύλλα σχεδίασης Α3.**
2. Το μέρος Α' αποτελείται από 4 (τέσσερις) ασκήσεις και η κάθε ορθή απάντηση βαθμολογείται με **10 μονάδες (Σύνολο μονάδων 40)**.
3. Το μέρος Β' αποτελείται από 2 (δύο) ασκήσεις και η κάθε ορθή απάντηση βαθμολογείται με **30 μονάδες (Σύνολο μονάδων 60)**.
4. Οι ασκήσεις 1 και 2 του Μέρους Α' να σχεδιαστούν στο φύλλο σχεδίασης 1.
5. Οι ασκήσεις 3 και 4 του Μέρους Α' να απαντηθούν στο φύλλο σχεδίασης 2.
6. Η άσκηση 5 του Μέρους Β' να σχεδιαστεί στο φύλλο σχεδίασης 3.
7. Η άσκηση 6 του Μέρους Β' να σχεδιαστεί στο φύλλο σχεδίασης 4.
8. Να αναγραφούν τίτλοι και διαστάσεις όπου χρειάζεται.
9. Να τηρηθούν οι κανόνες καλής σχεδίασης, γραμμογραφίας και γραφής γραμμών και αριθμών.
10. Οι διαστάσεις στα σχέδια δίνονται σε εκατοστόμετρα και τα υψόμετρα σε μέτρα.
11. Διαστάσεις που δεν αναφέρονται να υπολογισθούν σε συνάρτηση με τις δοσμένες διαστάσεις.
12. Επιτρέπεται η χρήση μη προγραμματιζόμενης υπολογιστικής μηχανής.
13. Επιτρέπεται η χρήση κλιμακόμετρου.



### ΚΑΝΟΝΕΣ ΑΠΟΚΟΠΗΣ ΟΠΛΙΣΜΟΥ ΓΙΑ ΔΟΚΟΥΣ

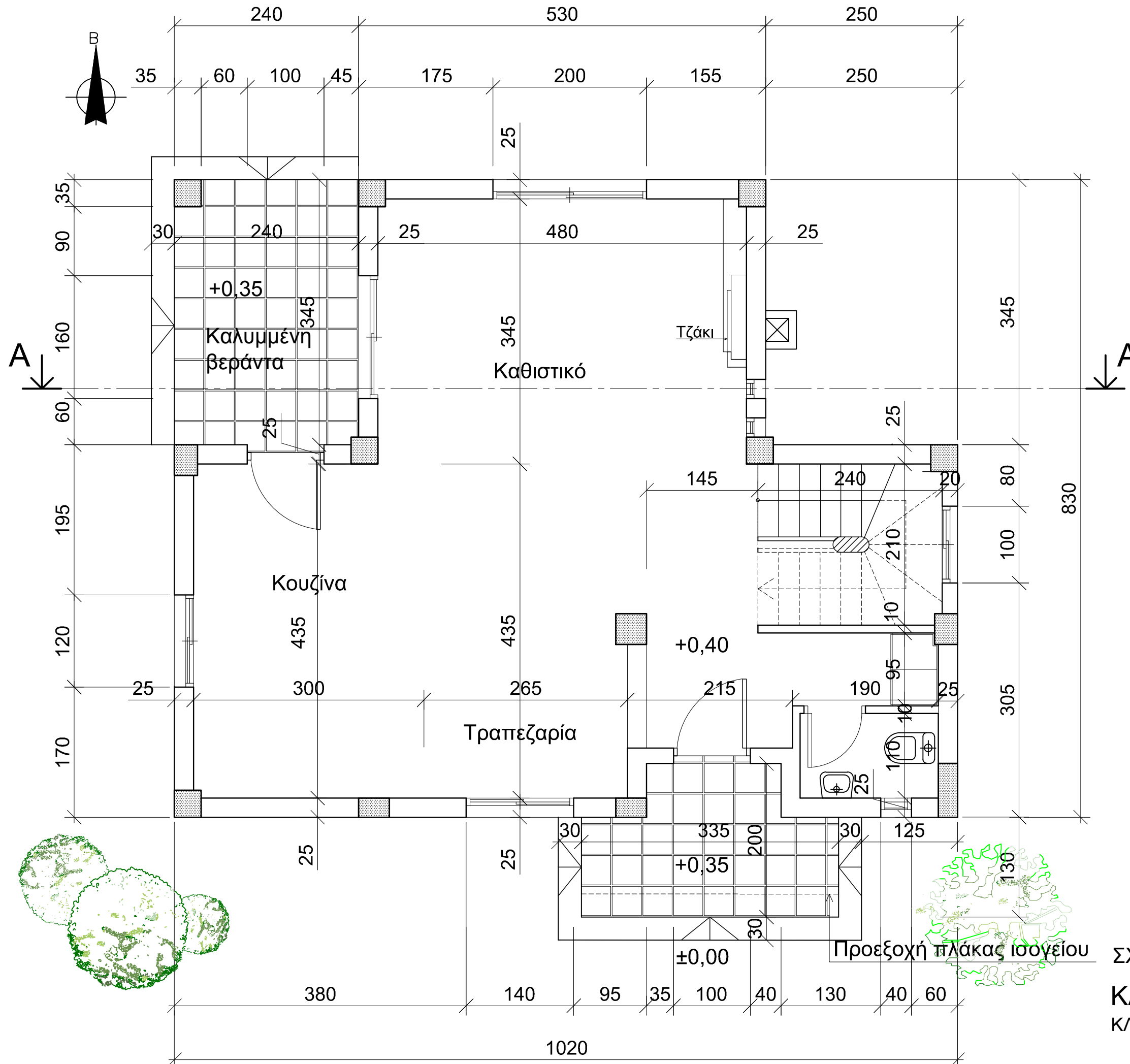


ΑΜΦΙΕΡΕΙΣΤΗ ΔΟΚΟΣ

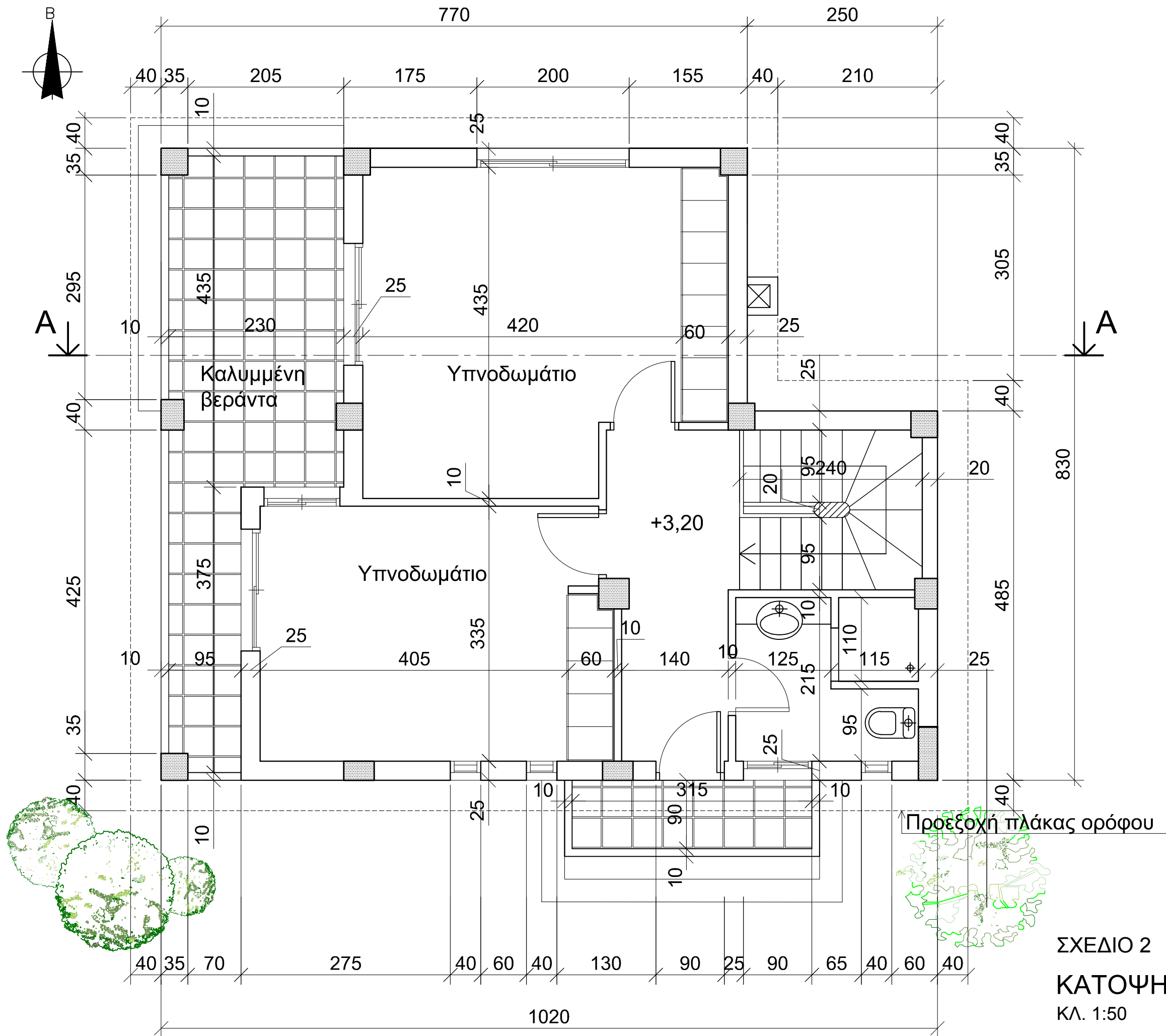


ΣΥΝΕΧΟΜΕΝΗ ΔΟΚΟΣ

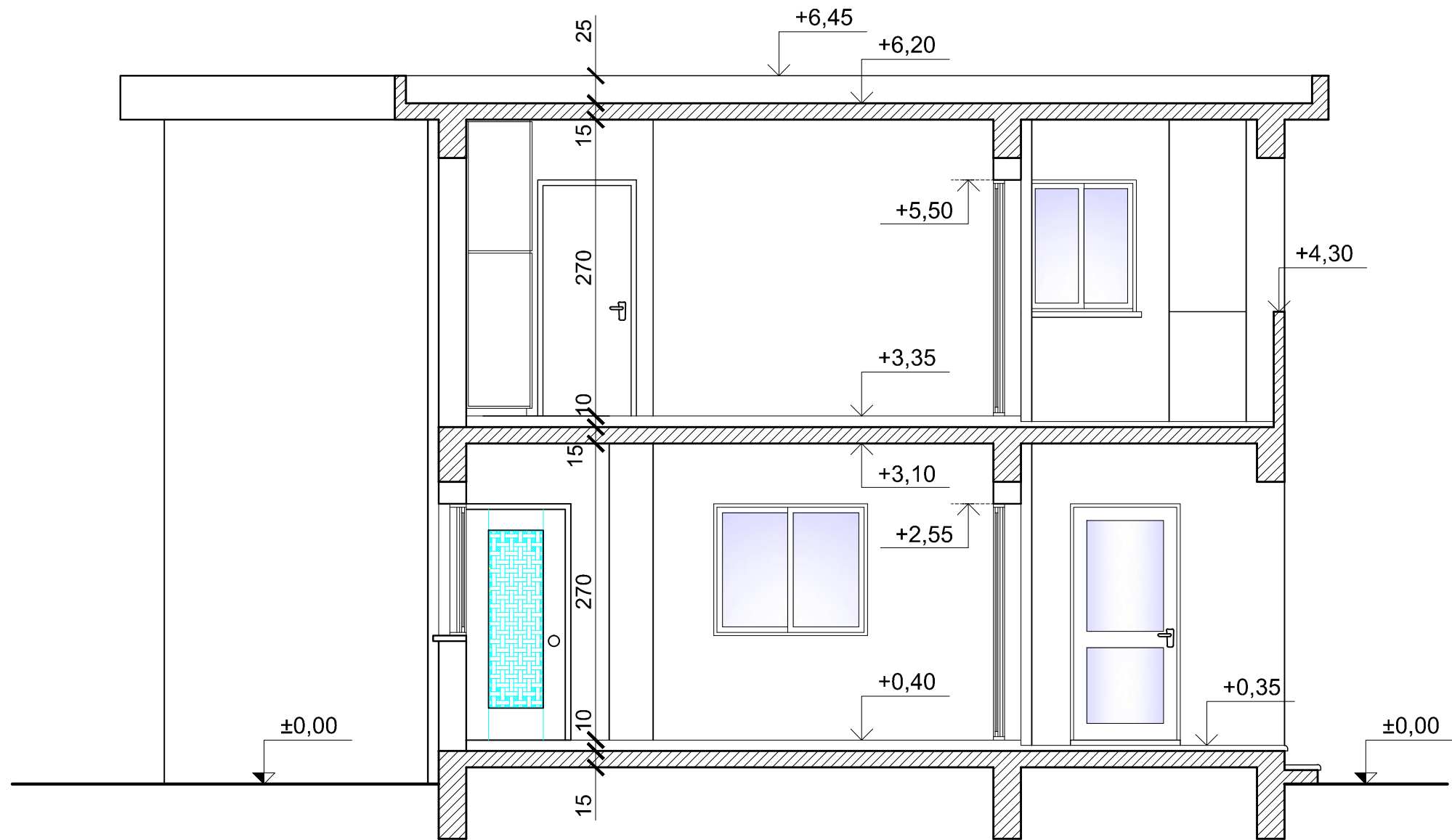
# ΠΑΡΑΡΤΗΜΑ



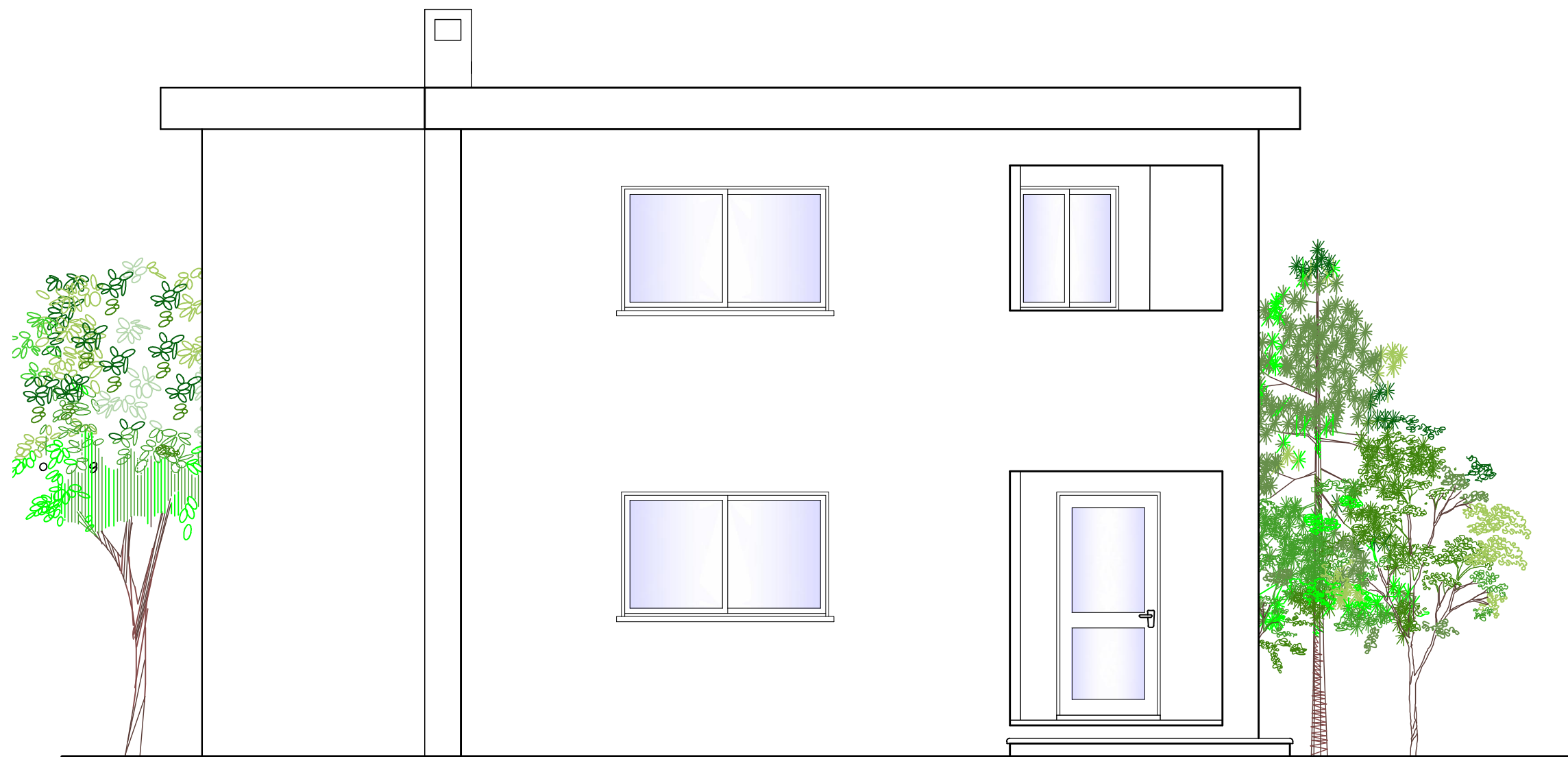
ΣΧΕΔΙΟ 1  
**ΚΑΤΟΨΗ ΙΣΟΓΕΙΟΥ**  
 ΚΛ. 1:50



ΣΧΕΔΙΟ 2  
 ΚΑΤΟΨΗ ΟΡΟΦΟΥ  
 ΚΛ. 1:50



ΣΧΕΔΙΟ 3  
 ΤΟΜΗ Α-Α  
 ΚΛ. 1:50



ΣΧΕΔΙΟ 4  
ΠΙΣΩ (ΒΟΡΕΙΑ) ΟΨΗ  
ΚΛ. 1:50

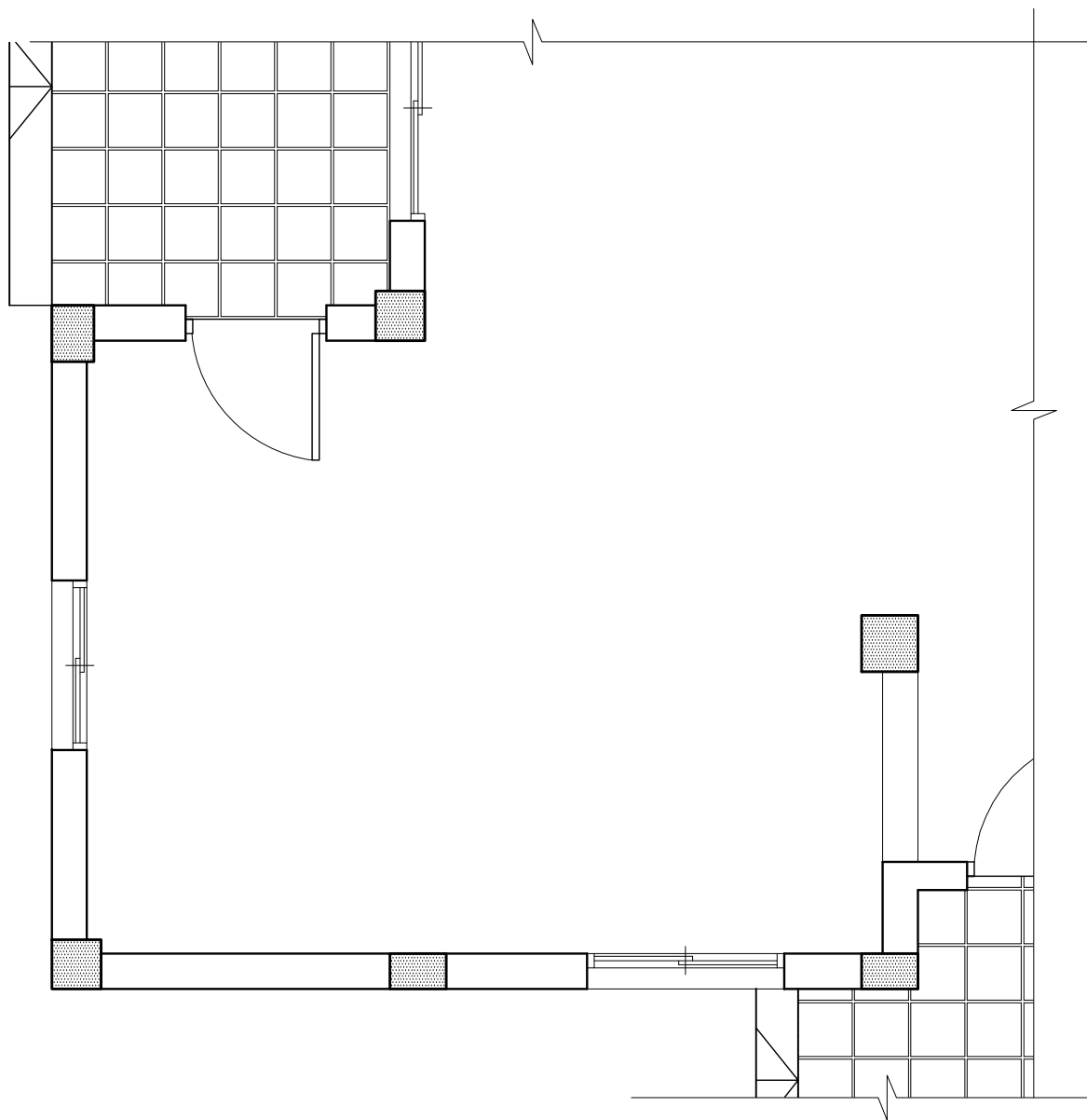


# ΦΥΛΛΟ ΣΧΕΔΙΑΣΗΣ 1 - ΜΕΡΟΣ Α΄

## ΑΣΚΗΣΗ 1:

Δίνεται η κουζίνα της κατοικίας του παραρτήματος, σε κλίμακα 1:50.

Να διαρρυθμίσετε το χώρο αυτό κατά τρόπο λειτουργικό, με βάση τα εργονομικά μεγέθη, και έχοντας υπόψη το τρίγωνο λειτουργίας της κουζίνας, σχεδιάζοντας τους πάγκους, τα ερμαράκια και τον απαραίτητο εξοπλισμό της κουζίνας (νεροχύτη με διπλή λεκάνη, πλυντήριο πιάτων, ηλεκτρική εστία με φούρνο και ψυγείο). (Μονάδες 10)



ΚΑΤΟΨΗ ΚΟΥΖΙΝΑΣ

ΚΛ. 1:50

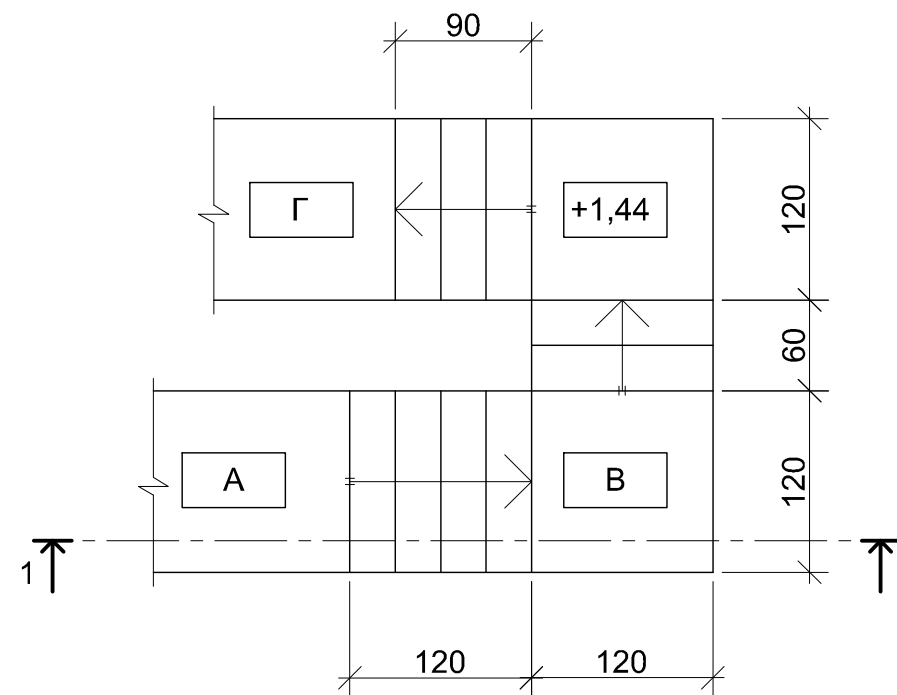
## ΑΣΚΗΣΗ 2:

Δίνεται η κάτοψη σκάλας (κλίμακας), σε κλίμακα 1:50.

Να σχεδιάσετε, σε κλίμακα 1:50, την τομή 1-1 της σκάλας (κλίμακας). Να υπολογίσετε και να αναγράψετε τα υψόμετρα στα επίπεδα Α, Β και Γ. (Μονάδες 10)

Σημειώσεις:

- Το πλάτος (πάτημα) των βαθμίδων της σκάλας είναι 30 cm και το ύψος 18 cm.
- Η σκάλα είναι κατασκευασμένη από οπλισμένο σκυρόδεμα και το πάχος της πλάκας είναι 15 cm.



ΚΑΤΟΨΗ ΣΚΑΛΑΣ

ΚΛ. 1:50

ΕΠΩΝΥΜΟ .....

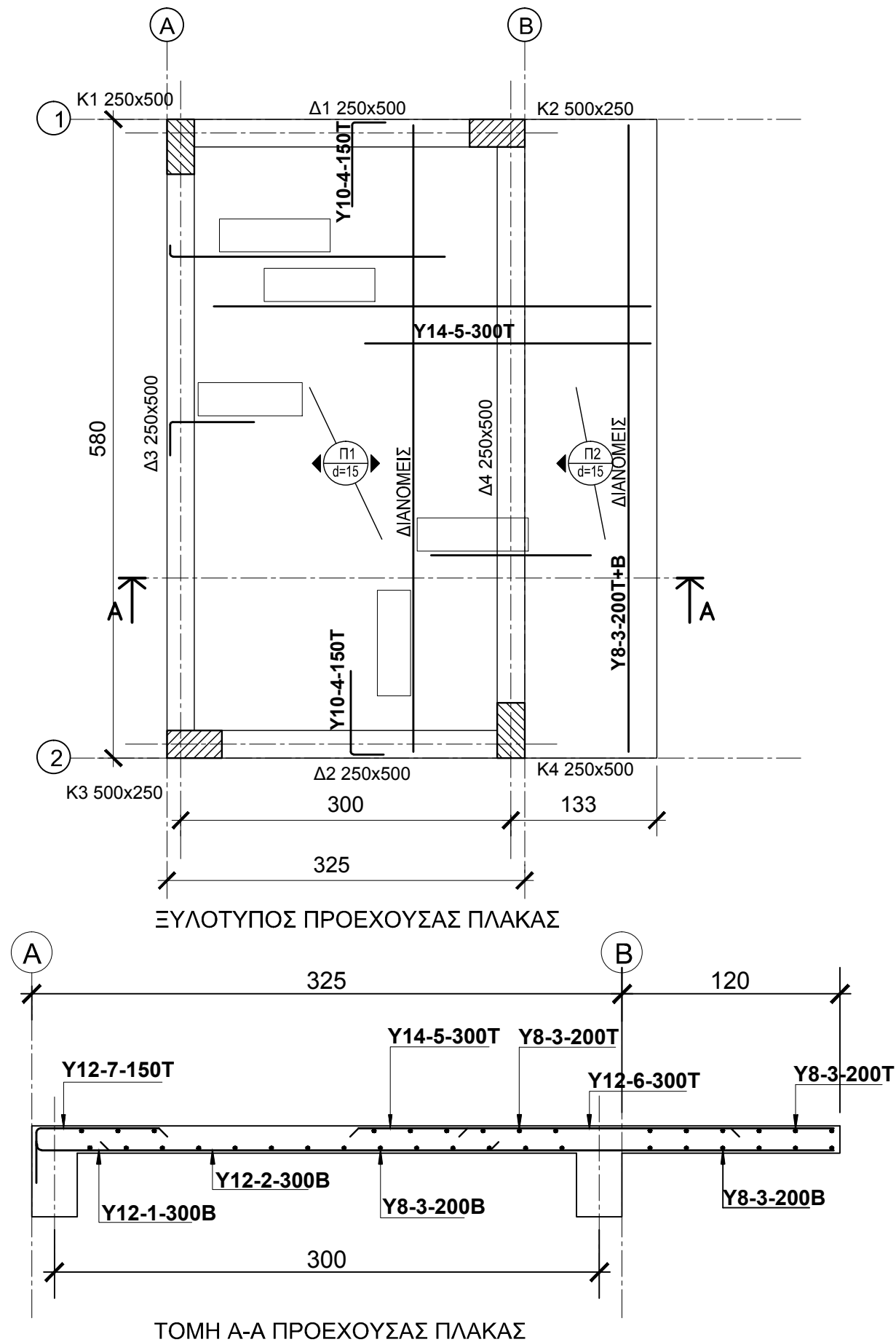
ΟΝΟΜΑ .....

ΑΡ. ΤΑΥΤ. .... ΚΩΔ. ΕΞΕΤΑΖ. ....

# ΦΥΛΛΟ ΣΧΕΔΙΑΣΗΣ 2 - ΜΕΡΟΣ Α΄

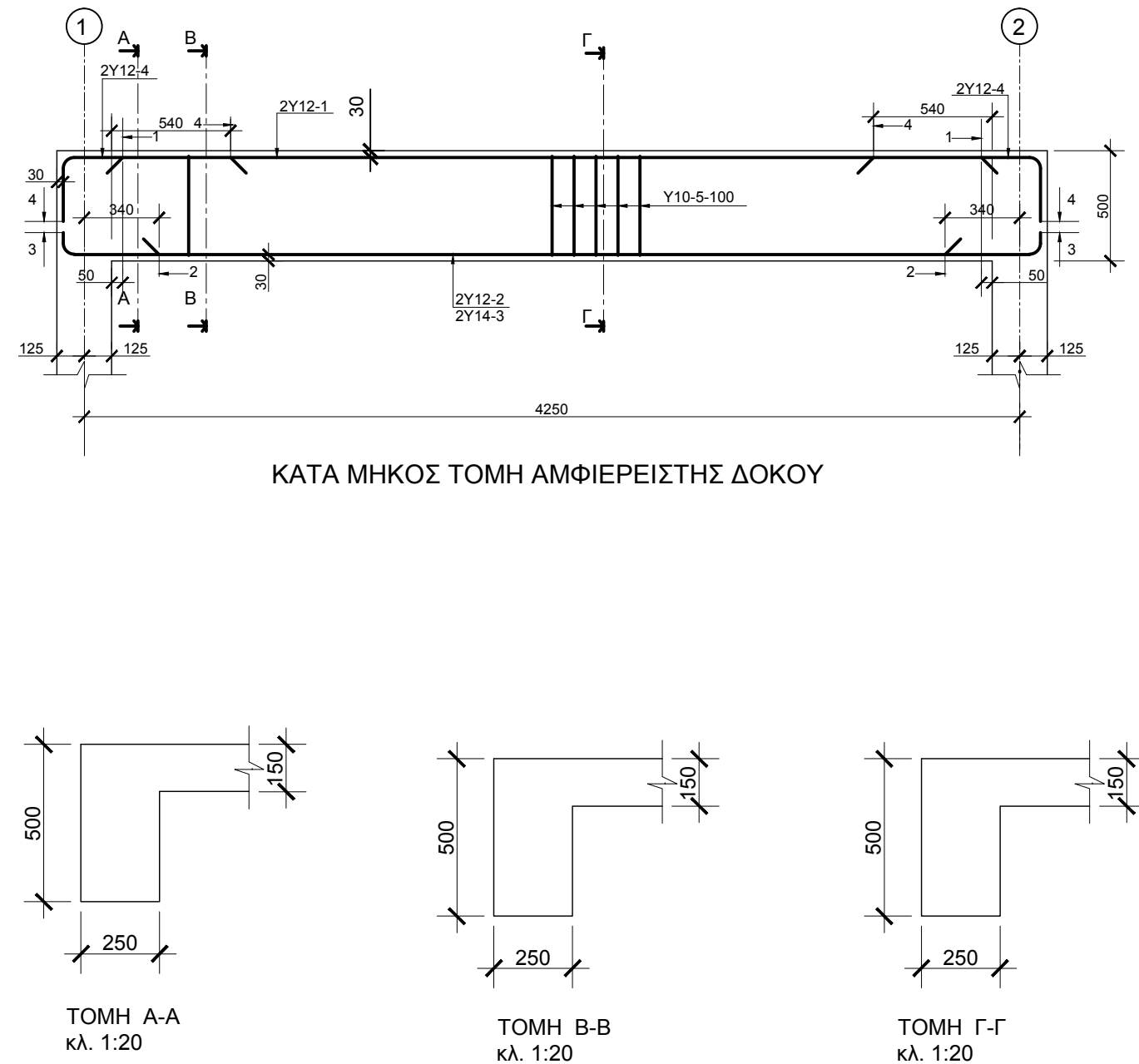
## ΑΣΚΗΣΗ 3:

Δίνεται η κάτοψη ξυλότυπου προέχουσας πλάκας και η τομή A-A. Αφού μελετήσετε την τομή A-A της προέχουσας πλάκας, να συμπληρώσετε τα πέντε κενά ορθογώνια στην κάτοψη ξυλότυπου, αναγράφοντας τους οπλισμούς, όπως αυτοί φαίνονται στην τομή. (Μονάδες 10)



## ΑΣΚΗΣΗ 4:

Να σχεδιάσετε στις κατά πλάτος τομές A-A, B-B και Γ-Γ της αμφιέριστης δοκού τον οπλισμό και να αναγράψετε τους αριθμούς αναφοράς, σύμφωνα με τις πληροφορίες που δίνονται στην κατά μήκος τομή της. (Όλες οι διαστάσεις είναι σε mm). (Μονάδες 10)



ΕΠΩΝΥΜΟ .....

ΟΝΟΜΑ .....

ΑΡ. ΤΑΥΤ. .... ΚΩΔ. ΕΞΕΤΑΖ. ....

## ΦΥΛΛΟ ΣΧΕΔΙΑΣΗΣ 3 - ΜΕΡΟΣ Β΄

### ΑΣΚΗΣΗ 5:

Στο Παράρτημα δίνονται η κάτοψη ισογείου, η κάτοψη ορόφου, η τομή A-A και η πίσω (βόρεια) όψη κατοικίας σε κλίμακα 1:50.

Να σχεδιάσετε σε κλίμακα 1:50, την πρόσοψη (νότια όψη) της κατοικίας, λαμβάνοντας υπόψη όλες τις πληροφορίες που δίνονται στα σχέδια του παραρτήματος. (Μονάδες 30)

### Σημειώσεις:

Οι διαστάσεις δίνονται σε εκατοστόμετρα (cm) και τα υψόμετρα σε μέτρα (m). Όπου δεν αναγράφονται διαστάσεις να υπολογιστούν γραφικά.

Το ύψος όλων των παραθύρων είναι 120 cm, εκτός των παραθύρων των μπάνιων και αποχωρητηρίων που είναι 80 cm.

ΕΠΩΝΥΜΟ .....

ΟΝΟΜΑ .....

ΑΡ. ΤΑΥΤ. .... ΚΩΔ. ΕΞΕΤΑΖ. ....

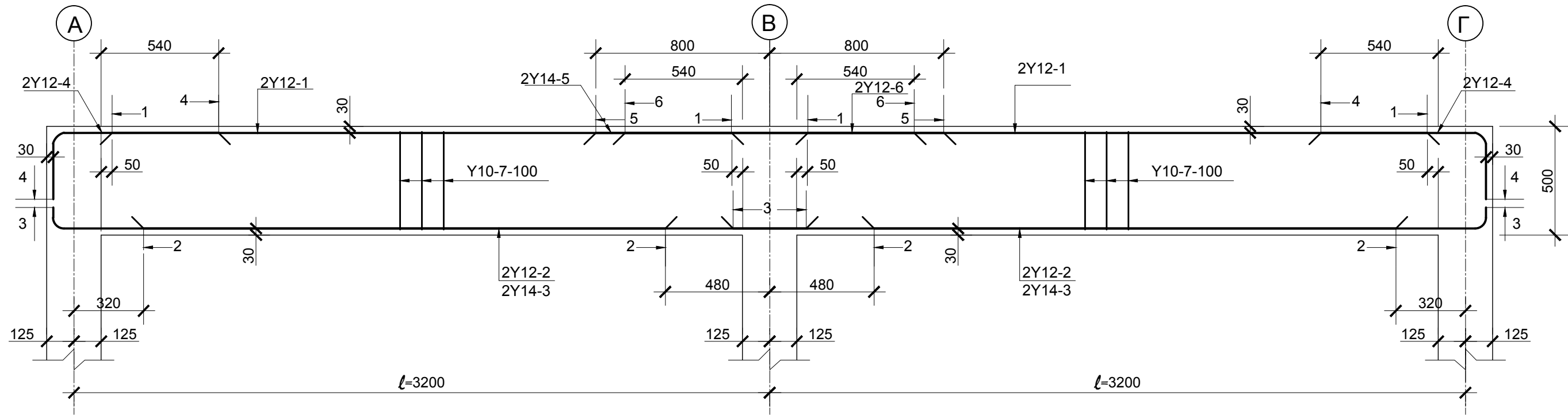
# ΦΥΛΛΟ ΣΧΕΔΙΑΣΗΣ 4 - ΜΕΡΟΣ Β΄

ΑΣΚΗΣΗ 6:

Δίνεται η κατά μήκος τομή, σε κλίμακα 1:20, συνεχόμενης δοκού με τον οπλισμό της.

(α) Να σχεδιάσετε στο χώρο κάτω από την κατά μήκος τομή της δοκού, το ανάπτυγμα του διαμήκη οπλισμού της, σε κλίμακα 1:20, και να αναγράψετε τους συμβολισμούς του οπλισμού. (Μονάδες 15)

(β) Αφού συμβουλευτείτε τους κανόνες αποκοπής οπλισμού για δοκούς (σελ. 3), να υπολογίσετε τα μήκη όλων των ράβδων και να τα αναγράψετε στο ανάπτυγμα του οπλισμού. (Μονάδες 15)



**ΚΑΤΑ ΜΗΚΟΣ ΤΟΜΗ ΣΥΝΕΧΟΜΕΝΗΣ ΔΟΚΟΥ** κλ. 1:20

ΟΛΕΣ ΟΙ ΔΙΑΣΤΑΣΕΙΣ ΕΙΝΑΙ ΣΕ mm.

ΕΠΩΝΥΜΟ .....

ΟΝΟΜΑ .....

ΑΡ. ΤΑΥΤ. .... ΚΩΔ. ΕΞΕΤΑΖ. ....