

ΥΠΟΥΡΓΕΙΟ ΠΑΙΔΕΙΑΣ ΚΑΙ ΠΟΛΙΤΙΣΜΟΥ
ΔΙΕΥΘΥΝΣΗ ΑΝΩΤΕΡΗΣ ΚΑΙ ΑΝΩΤΑΤΗΣ ΕΚΠΑΙΔΕΥΣΗΣ
ΥΠΗΡΕΣΙΑ ΕΞΕΤΑΣΕΩΝ

ΠΑΓΚΥΠΡΙΕΣ ΕΞΕΤΑΣΕΙΣ 2011

ΣΧΕΔΙΟ ΕΙΔΙΚΟΤΗΤΑΣ ΘΕΩΡΗΤΙΚΗΣ ΚΑΤΕΥΘΥΝΣΗΣ

ΜΑΘΗΜΑ : ΜΗΧΑΝΟΛΟΓΙΚΟ ΣΧΕΔΙΟ ΥΔΡΑΥΛΙΚΩΝ, ΘΕΡΜΙΚΩΝ ΚΑΙ
ΨΥΚΤΙΚΩΝ ΣΥΣΤΗΜΑΤΩΝ

ΗΜΕΡΟΜΗΝΙΑ : Σάββατο, 28 Μαΐου 2011

ΩΡΑ : 11.00 – 13.30

Το εξεταστικό δοκίμιο αποτελείται από δύο μέρη (Μέρος Α και Β) και
3 φύλλα σχεδίασης

Διάρκεια εξέτασης 2 ώρες και 30 λεπτά

ΟΔΗΓΙΕΣ:

- 1 Να απαντήσετε **σε όλες** τις ερωτήσεις
- 2 Να συμπληρώσετε τα προσωπικά σας στοιχεία και **στα τρία (3) φύλλα** σχεδίασης
- 3 Οι απαντήσεις να δοθούν στα αντίστοιχα επισυναπτόμενα φύλλα σχεδίασης, στα οποία αναγράφονται οι ερωτήσεις.

ΜΕΡΟΣ Α (40 ΜΟΝΑΔΕΣ)

ΑΡ. ΤΑΥΤΟΤΗΤΑΣ:
 ΕΠΩΝΥΜΟ:
 ΟΝΟΜΑ:

ΟΔΗΓΙΕΣ: Να απαντήσετε σε όλες τις ερωτήσεις
 Η κάθε σωστή απάντηση για τις ερωτήσεις 1 - 4 βαθμολογείται με 6 μονάδες
 Η κάθε σωστή απάντηση για τις ερωτήσεις 5 και 6 βαθμολογείται με 8 μονάδες

ΕΡΩΤΗΣΗ 1
 Να γράψετε στον πίνακα τον αριθμό που αντιστοιχεί στην ορθή όψη.

ΠΡΟΣΩΠΗ	ΠΛΑΓΙΑ ΟΨΗ	ΚΑΤΩΠΗ

1

2

3

4

5

6

7

8

9

10

11

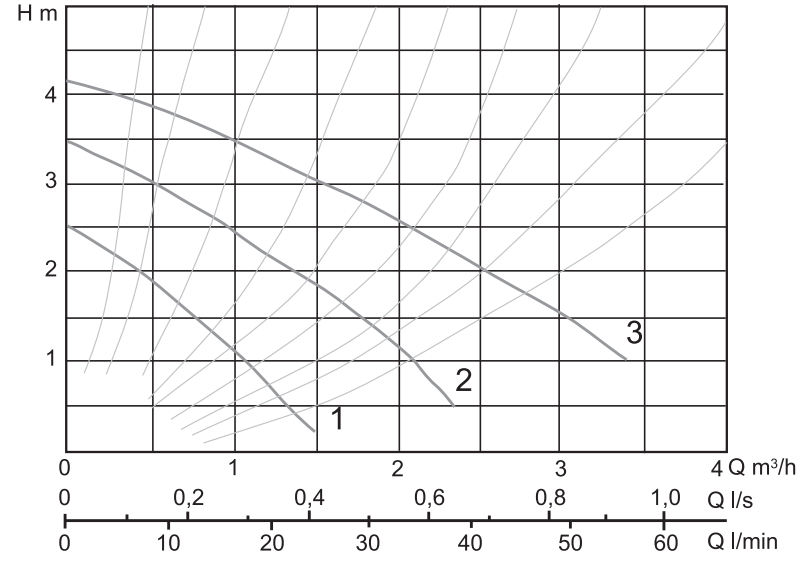
12

ΕΡΩΤΗΣΗ 2
 Να σημειώσετε με √ στο αντίστοιχο τετραγωνάκι τη σωστή σχεδίαση του εξαγωνικού περικοχλίου.

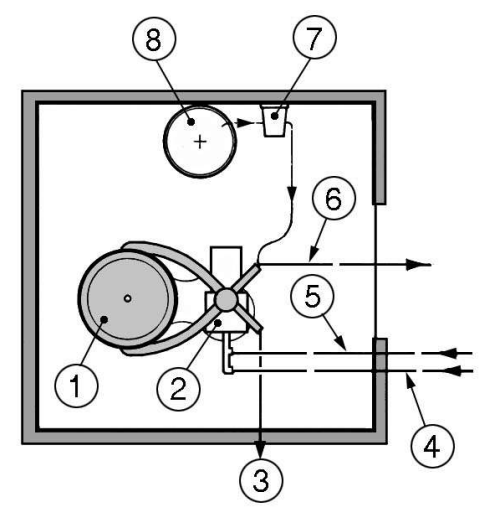
ΕΞΑΓΩΝΙΚΟ ΠΕΡΙΚΟΧΛΙΟ

ΕΡΩΤΗΣΗ 3
 Να κυκλώσετε τον αριθμό με τη σωστή σχεδίαση της τομής Α - Α.

ΕΡΩΤΗΣΗ 4
 Δίνεται η χαρακτηριστική καμπύλη ενός κυκλοφορητή τριών ταχυτήτων. Για ποια από τις πιο κάτω τρεις παροχές είναι ο κυκλοφορητής κατάλληλος; Υπογραμμίστε τη σωστή απάντηση. (Σημειώστε με Χ στο χάρτη τις θέσεις που αντιστοιχούν οι τρεις παροχές).
 (α) Παροχή 10 l/min και Μανομετρικό Ύψος 1,5 m
 (β) Παροχή 2 m³/h και Μανομετρικό Ύψος 3 m
 (γ) Παροχή 0,4 l/s και Μανομετρικό Ύψος 2 m



ΕΡΩΤΗΣΗ 5
 Δίνεται μια τυπική εγκατάσταση μηχανοστασίου πισίνας. Να κατονομάσετε στον πίνακα τα αριθμημένα μέρη της εγκατάστασης.



A/A	ΟΝΟΜΑΣΙΑ
1	
2	
3	
4	
5	
6	
7	
8	

ΕΡΩΤΗΣΗ 6
 Δίνονται στον πιο κάτω πίνακα οι εικόνες τεσσάρων εξαρτημάτων που χρησιμοποιούνται στη σχεδίαση υδραυλικών, θερμικών και ψυκτικών εγκαταστάσεων. Να συμπληρώσετε στον πίνακα τις ονομασίες και τα σύμβολά τους.

ΟΝΟΜΑΣΙΑ	ΣΥΜΒΟΛΟ	ΕΙΚΟΝΕΣ

ΜΕΡΟΣ Β

ΕΡΩΤΗΣΗ 1 (40 ΜΟΝΑΔΕΣ)

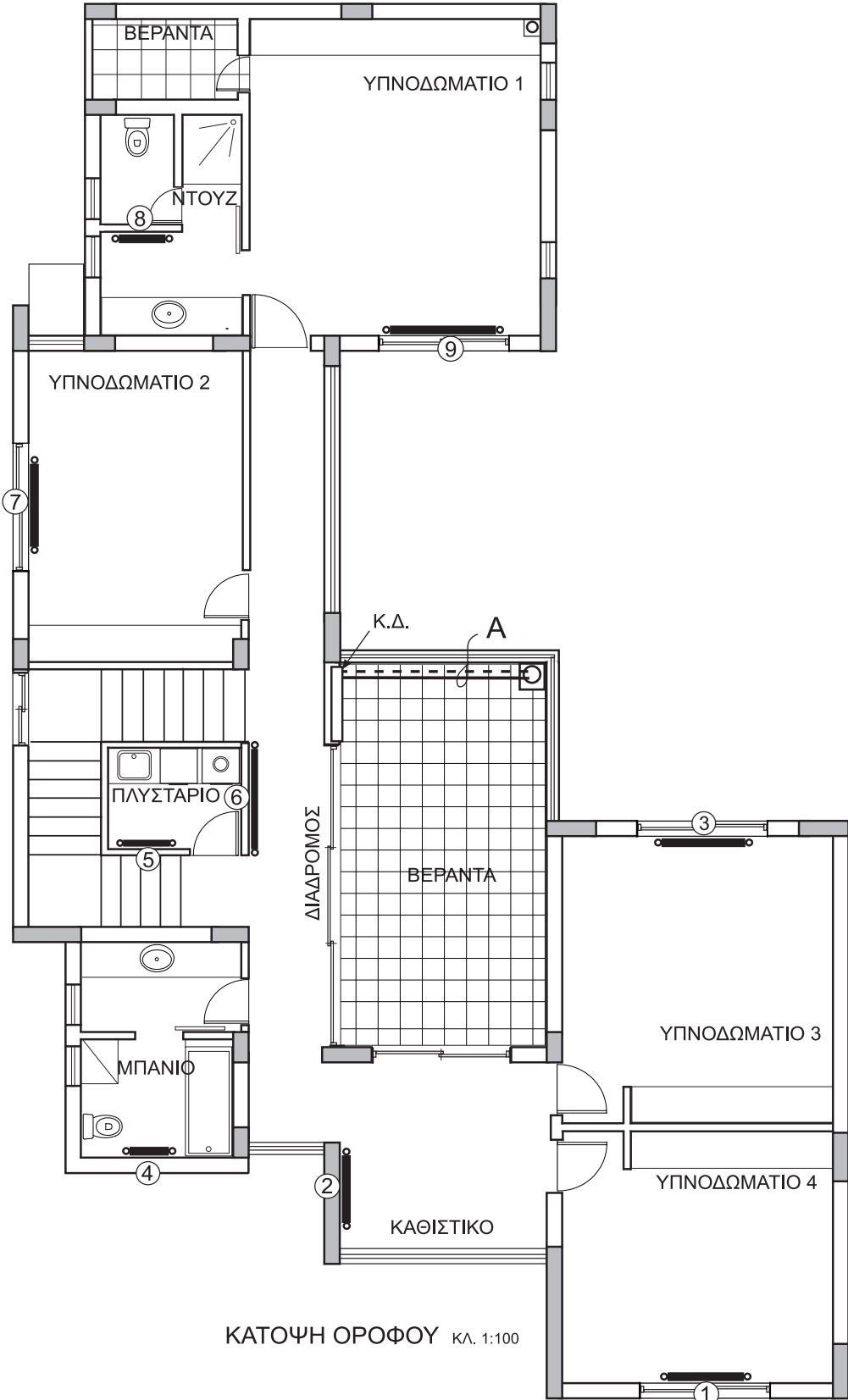
Δίνεται η κάτοψη **ορόφου** μιας κατοικίας σε κλίμακα 1:100.

- (α) Να σχεδιάσετε στην κάτοψη τη διασωλήνωση του συστήματος κεντρικής θέρμανσης (μονάδες 18)
- (β) Να συμπληρώσετε στον πίνακα 1, το μήκος των θερματικών σωμάτων με τη βοήθεια του καταλόγου απόδοσης των θερμαντικών σωμάτων που δίνεται στον πίνακα 3 (μονάδες 9)
- (γ) Να υπολογίσετε και να συμπληρώσετε στον πίνακα 4 τη διάμετρο της διασωλήνωσης στο σημείο Α χρησιμοποιώντας τα στοιχεία από τους πίνακες 1 και 2 (μονάδες 5)
- (δ) Αν οι θερμικές απώλειες του **ισογείου** της κατοικίας είναι 19650 kcal/h να υπολογίσετε και να συμπληρώσετε στον πίνακα 5 τη δυναμικότητα του λέβητα της κατοικίας (μονάδες 8)

ΑΡ. ΤΑΥΤΟΤΗΤΑΣ:

ΕΠΩΝΥΜΟ:

ΟΝΟΜΑ:



Πίνακας 1

Αριθμός σώματος	Χώρος	Ύψος σώματος mm	Απόδοση kcal/h	Θερμ. σώμα	Μήκος σώματος mm
1	ΥΠΝΟΔΩΜΑΤΙΟ 4	600	2450	ΔΙΠΛΟ	
2	ΚΑΘΙΣΤΙΚΟ	600	2250	ΔΙΠΛΟ	
3	ΥΠΝΟΔΩΜΑΤΙΟ 3	600	2750	ΔΙΠΛΟ	
4	ΜΠΑΝΙΟ	600	1240	ΔΙΠΛΟ	
5	ΠΛΥΣΤΑΡΙΟ	600	750	ΔΙΠΛΟ	
6	ΔΙΑΔΡΟΜΟΣ	600	1750	ΜΟΝΟ	
7	ΥΠΝΟΔΩΜΑΤΙΟ 2	600	2700	ΔΙΠΛΟ	
8	ΝΤΟΥΖ	600	1500	ΔΙΠΛΟ	
9	ΥΠΝΟΔΩΜΑΤΙΟ 1	600	3500	ΔΙΠΛΟ	

Πίνακας 2

Θερμικές απώλειες kcal/h	Διάμετρος σωλήνα σε mm
μέχρι 4 500	15
από 4 501 - 14 000	22
από 14 001 - 28 000	28
από 28 001 - 50 000	35

Πίνακας 3. Απόδοση θερμαντικών σωμάτων

ΜΗΚΟΣ (l) (mm)		ΜΟΝΑ (ΕΚ)			ΔΙΠΛΑ (ΔΚ)				ΤΡΙΠΛΑ (3Κ)			
		ΥΨΟΣ (h) (mm)			ΥΨΟΣ (h) (mm)				ΥΨΟΣ (h) (mm)			
		500	600	800	300	500	600	800	300	500	600	800
240	kcal/h	215	248	318		420	500	622		621	718	890
360	kcal/h	322	372	477	417	631	750	932	607	932	1077	1336
480	kcal/h	429	496	636	556	841	1000	1243	809	1242	1436	1781
600	kcal/h	536	620	795	695	1052	1250	1554	1012	1553	1795	2226
720	kcal/h	644	744	954	835	1262	1500	1865	1214	1863	2154	2671
840	kcal/h	751	869	1113	974	1472	1750	2176	1416	2174	2512	3116
960	kcal/h	858	993	1272	1113	1682	2000	2487	1619	2484	2871	3562
1080	kcal/h	966	1117	1431	1252	1893	2250	2797	1821	2795	3230	4007
1200	kcal/h	1073	1241	1590	1391	2103	2500	3108	2023	3106	3589	4452
1320	kcal/h	1180	1365	1749	1530	2313	2750	3419	2226	3416	3948	4897
1440	kcal/h	1287	1489	1907	1669	2524	3000	3729	2428	3727	4307	5342
1680	kcal/h	1502	1737	2226	1947	2945	3510	4351	2832	4348	5025	6233
1800	kcal/h	1609	1861	2385	2086	3155	3760	4662	3035	4658	5384	6678
2040	kcal/h	1824	2109	2703	2364	3576	4249	5283	3439	5280	6102	7568

Πίνακας 4

Σημείο	Θερμαντικά σώματα	Απόδοση σωμάτων kcal/h	Διάμετρος σωλήνων mm
A			

Πίνακας 5

ΔΥΝΑΜΙΚΟΤΗΤΑ ΛΕΒΗΤΑ =

ΜΕΡΟΣ Β

ΕΡΩΤΗΣΗ 2 (20 ΜΟΝΑΔΕΣ)

Δίνεται η γραμμική παράσταση κεντρικού συστήματος κλιματισμού αέρα-νερού χειμώνα/καλοκαιριού, με θερματικές μονάδες.

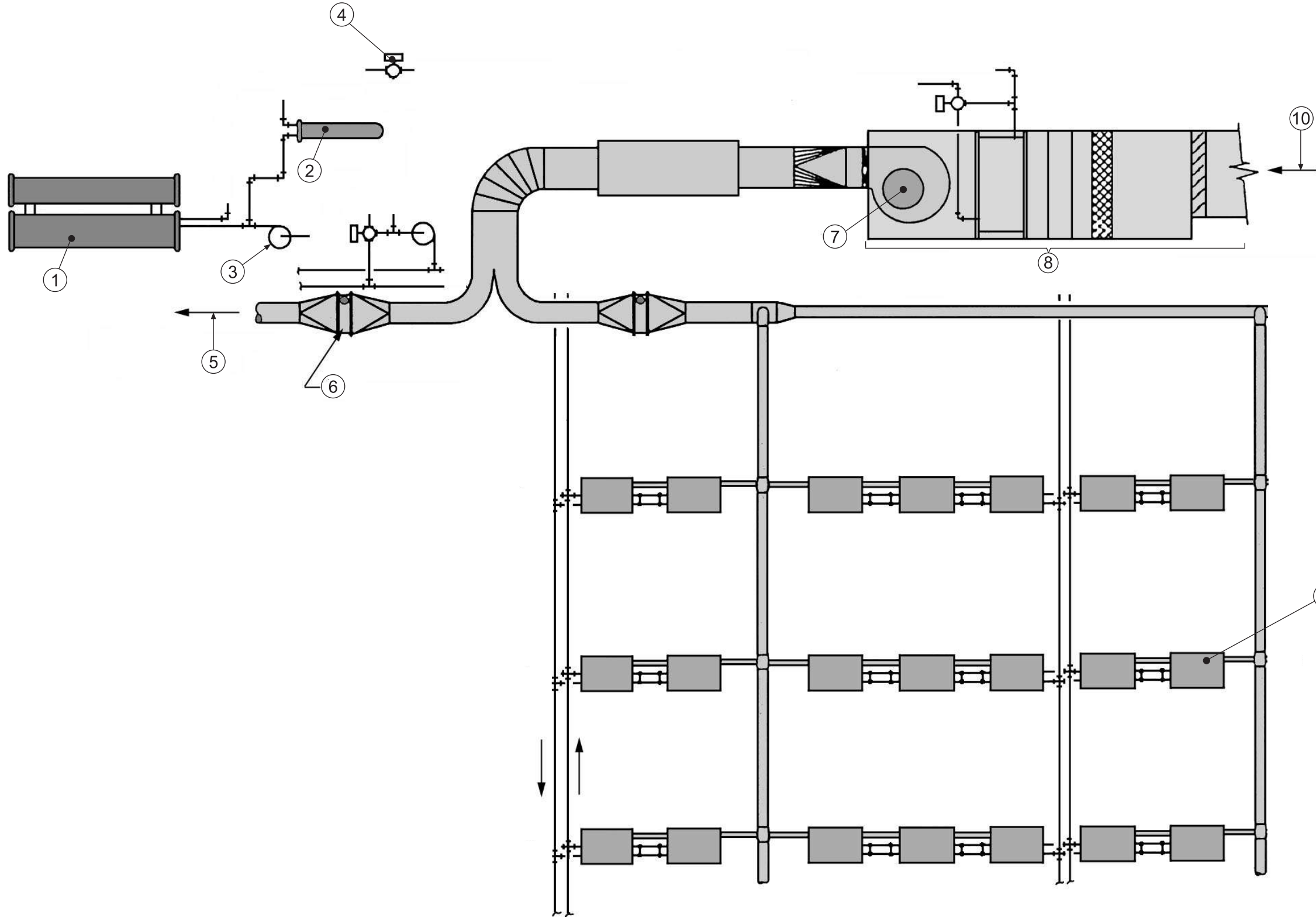
(α) Να συμπληρώσετε τη διασωλήνωση του συστήματος. (μονάδες 10)

(β) Να κατονομάσετε τα αριθμημένα μέρη του συστήματος στον πίνακα. (μονάδες 10)

ΑΡ. ΤΑΥΤΟΤΗΤΑΣ:

ΕΠΩΝΥΜΟ:

ΟΝΟΜΑ:



A/A	ΟΝΟΜΑΣΙΑ
1	
2	
3	
4	
5	
6	
7	
8	
9	
10	