

ΥΠΟΥΡΓΕΙΟ ΠΑΙΔΕΙΑΣ ΚΑΙ ΠΟΛΙΤΙΣΜΟΥ
ΔΙΕΥΘΥΝΣΗ ΑΝΩΤΕΡΗΣ ΚΑΙ ΑΝΩΤΑΤΗΣ ΕΚΠΑΙΔΕΥΣΗΣ
ΥΠΗΡΕΣΙΑ ΕΞΕΤΑΣΕΩΝ

ΠΑΓΚΥΠΡΙΕΣ ΕΞΕΤΑΣΕΙΣ 2011

ΣΧΕΔΙΟ ΕΙΔΙΚΟΤΗΤΑΣ ΠΡΑΚΤΙΚΗΣ ΚΑΤΕΥΘΥΝΣΗΣ

ΜΑΘΗΜΑ : ΜΗΧΑΝΟΛΟΓΙΚΟ ΣΧΕΔΙΟ
ΗΜΕΡΟΜΗΝΙΑ : Παρασκευή, 3 Ιουνίου 2011
ΩΡΑ : 11.00 – 13.30

Το εξεταστικό δοκίμιο αποτελείται από δύο μέρη (Μέρος Α και Β) και 3 φύλλα σχεδίασης

Διάρκεια εξέτασης 2 ώρες και 30 λεπτά

ΟΔΗΓΙΕΣ:

- 1 Να απαντήσετε σε όλες τις ερωτήσεις
- 2 Να συμπληρώσετε τα προσωπικά σας στοιχεία και στα τρία (3) φύλλα σχεδίασης
- 3 Οι απαντήσεις να δοθούν στα αντίστοιχα επισυναπτόμενα φύλλα σχεδίασης, στα οποία αναγράφονται οι ερωτήσεις.

ΜΕΡΟΣ Α (40 ΜΟΝΑΔΕΣ)

ΟΔΗΓΙΕΣ:

1. Να απαντήσετε σε όλες τις ερωτήσεις υποχρεωτικά
2. Από τις τέσσερις πιθανές απαντήσεις σε κάθε ερώτηση, η σωστή είναι μόνο μία
3. Η απάντηση να δοθεί σημειώνοντας Χ, με πένα, στο κατάλληλο τετραγωνάκι του πίνακα
4. Η κάθε σωστή απάντηση για τις ερωτήσεις 1- 4 βαθμολογείται με 6 μονάδες και για τις ερωτήσεις 5 και 6 με 8 μονάδες

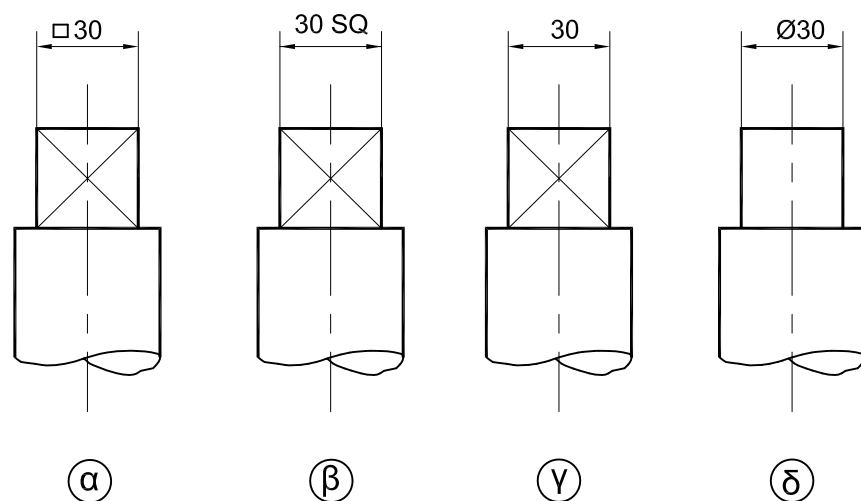
ΠΙΝΑΚΑΣ ΑΠΑΝΤΗΣΕΩΝ				
Ερωτήσεις	Απαντήσεις			
	α	β	γ	δ
1				
2				
3				
4				
5				
6				

ΑΡ. ΤΑΥΤΟΤΗΤΑΣ :

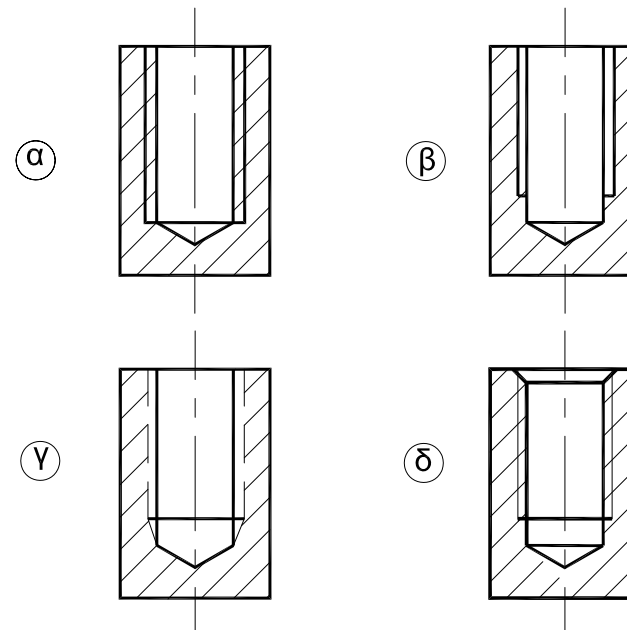
ΕΠΩΝΥΜΟ :

ΟΝΟΜΑ :

ΕΡΩΤΗΣΗ 1.
Ποιος είναι ο σωστός τρόπος να δείξουμε την τετραγωνική διατομή ενός εξαρτήματος;

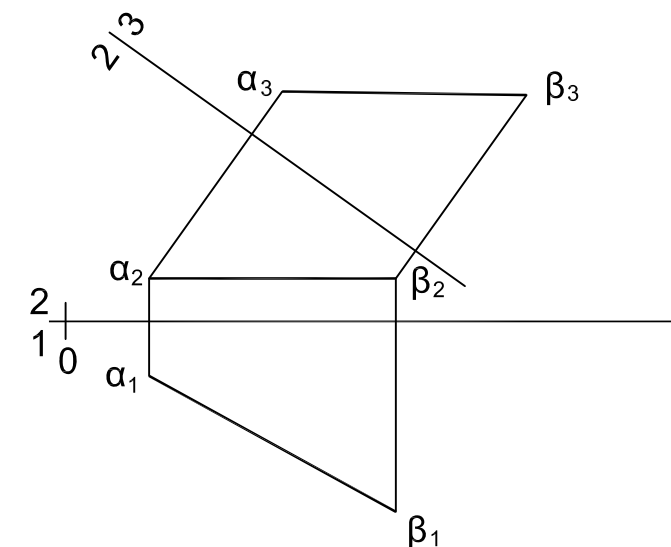


ΕΡΩΤΗΣΗ 2.
Ποιος είναι ο σωστός τρόπος σχεδίασης της τομής ενός εξαρτήματος με τυφλή κοχλιοτομημένη οπή;

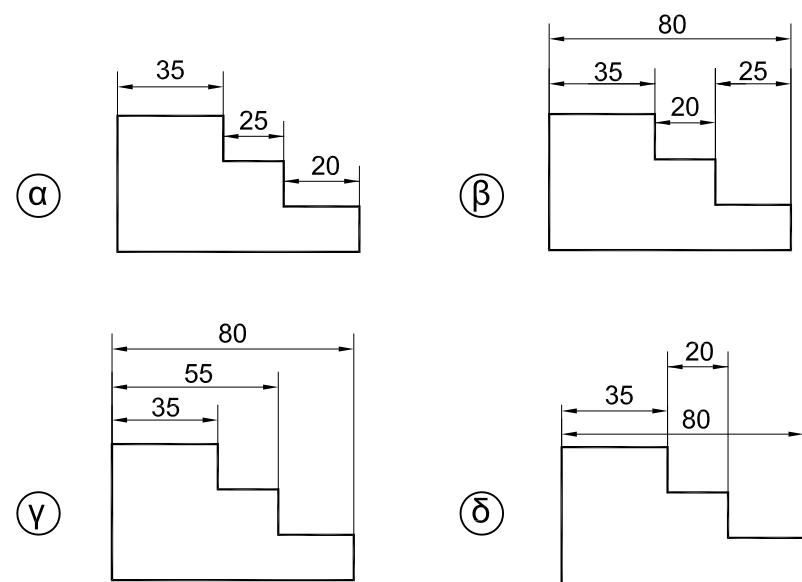


ΕΡΩΤΗΣΗ 3.
Ποιο είναι το πραγματικό μέγεθος του ευθύγραμμου τμήματος ΑΒ;

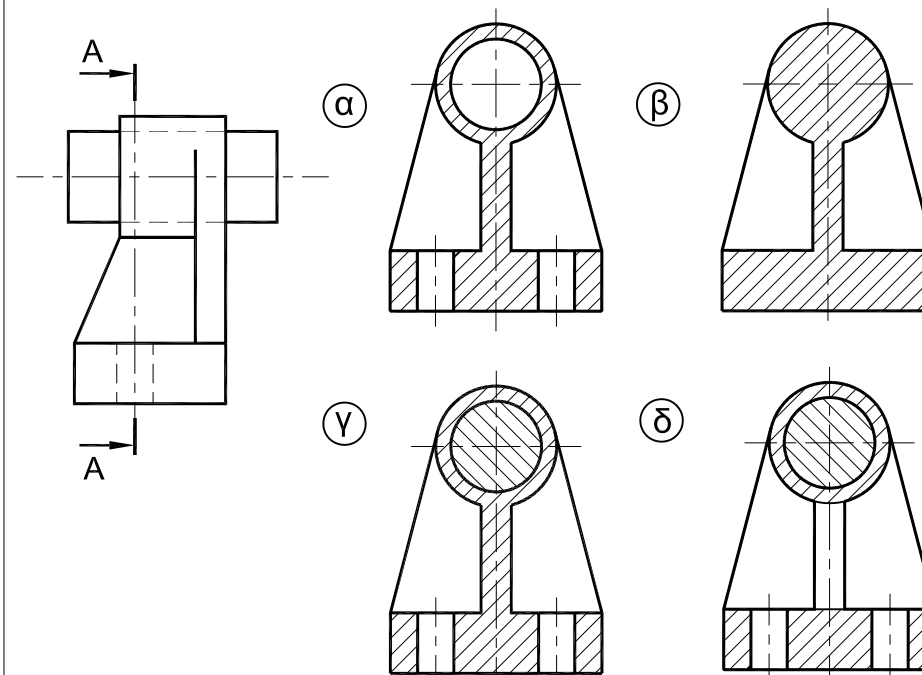
- α. 34 mm
- β. 37 mm
- γ. 45 mm
- δ. 23 mm



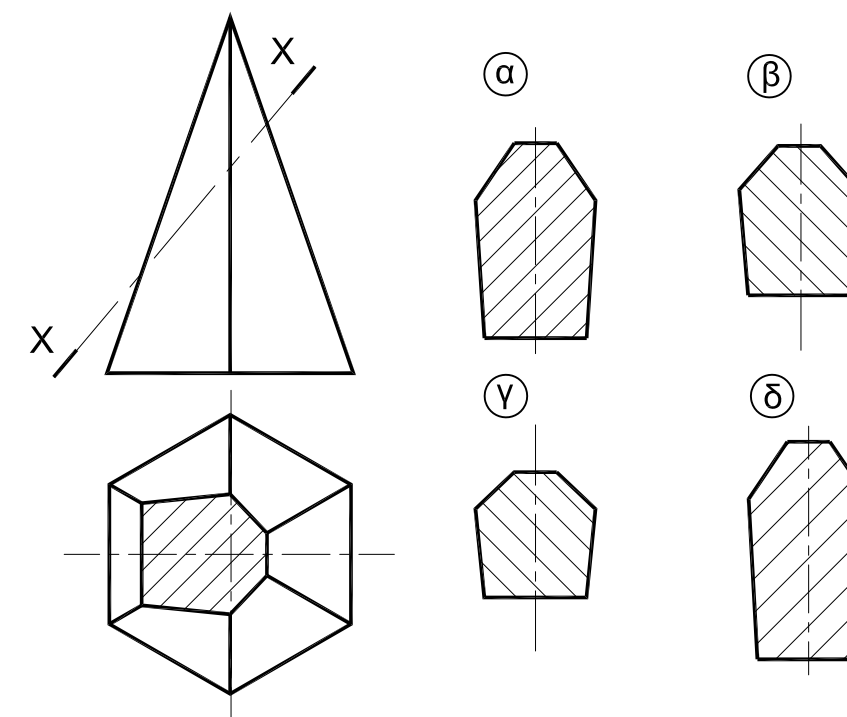
ΕΡΩΤΗΣΗ 4.
Ποιος είναι ο σωστός τρόπος να δείξουμε τις διαστάσεις;



ΕΡΩΤΗΣΗ 5.
Ποιος είναι ο σωστός τρόπος σχεδίασης της τομής Α - Α;



ΕΡΩΤΗΣΗ 6.
Ποιο είναι το πραγματικό σχήμα της τομής Χ - Χ;

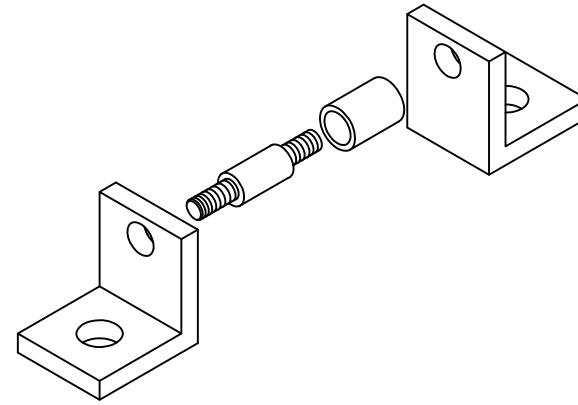


ΜΕΡΟΣ Β

ΕΡΩΤΗΣΗ 1 (40 ΜΟΝΑΔΕΣ)

Πιο κάτω δίνεται η κάτοψη, μέρος της πρόψης σε τομή A-A και τα εξαρτήματα ενός μηχανισμού περιτύλιξης καλωδίων που φαίνεται δίπλα σε ισομετρική προβολή.

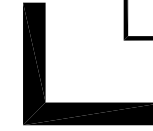
- (α) Να συμπληρώσετε την πρόψη σε τομή A-A (24 μονάδες)
- (β) Να τοποθετήσετε τέσσερις βασικές διαστάσεις της συναρμολόγησης (8 μονάδες)
- (γ) Να αριθμήσετε τα εξαρτήματα και να συμπληρώσετε κατάλληλα το υπόμνημα. (8 μονάδες)



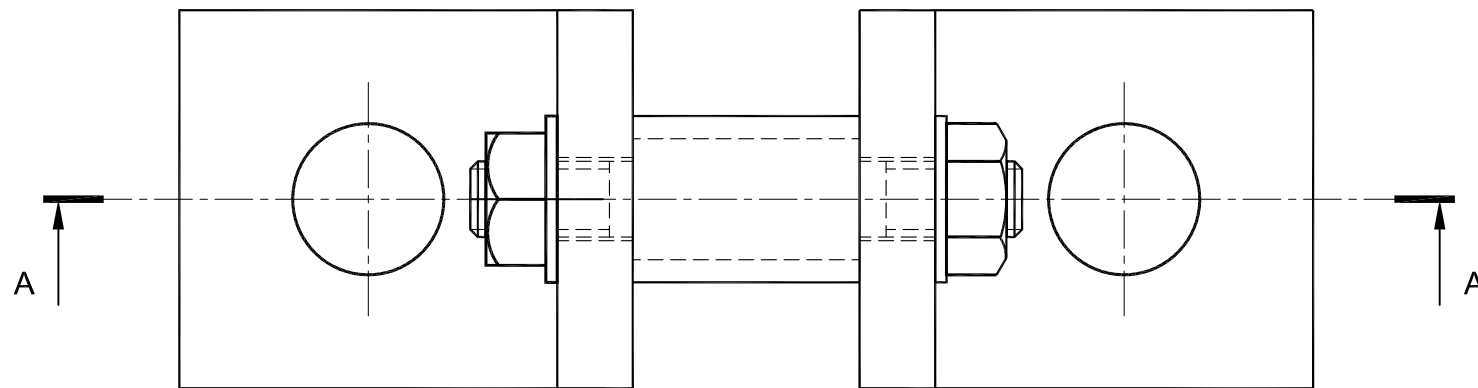
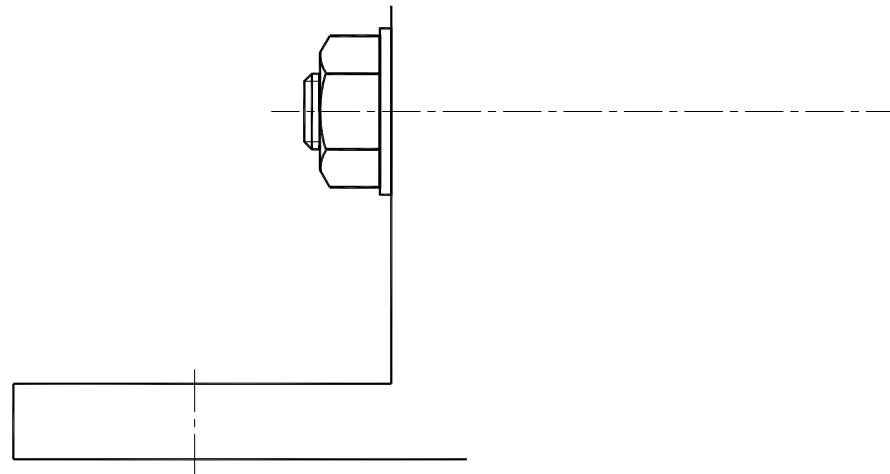
ΑΡ. ΤΑΥΤΟΤΗΤΑΣ :

ΕΠΩΝΥΜΟ :

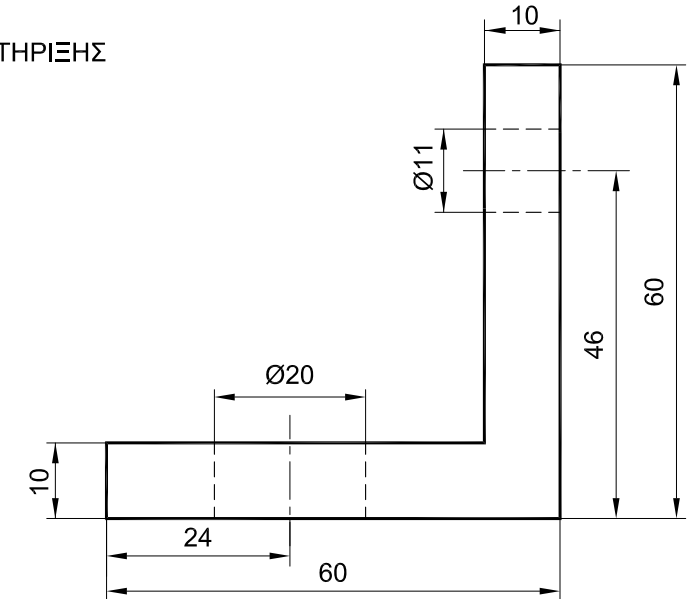
ΟΝΟΜΑ :



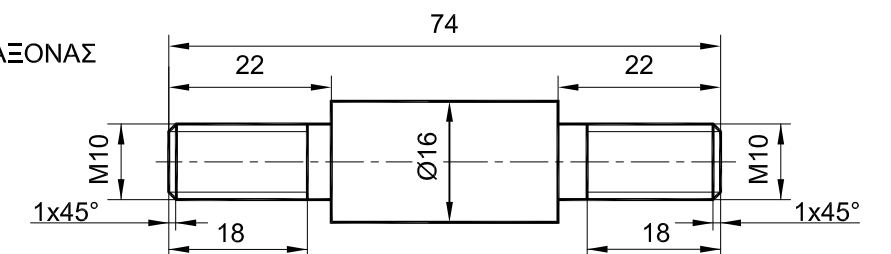
A - A



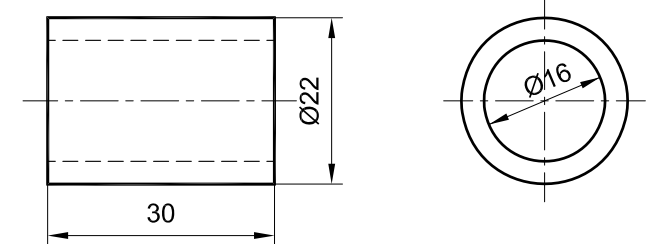
ΓΩΝΙΑ ΣΤΗΡΙΞΗΣ



ΑΞΟΝΑΣ



ΤΡΙΒΕΑΣ



4		
3		
2		
1		
A/A	ΟΝΟΜΑΣΙΑ ΕΞΑΡΤΗΜΑΤΟΣ	ΠΟΣΟΤΗΤΑ

ΜΕΡΟΣ Β

ΕΡΩΤΗΣΗ 2 (20 ΜΟΝΑΔΕΣ)

Στον πιο κάτω μηχανισμό ο στρόφαλος OA περιστρέφεται αριστερόστροφα γύρω από το κέντρον O . Η ράβδος AB είναι ενωμένη στο ένα άκρο με το στρόφαλο OA , ενώ το άκρο B εκτελεί παλινδρομική κίνηση κατά μήκος του άξονα $X-X$.
Να σχεδιάσετε την τροχιά που διαγράφει το σημείο Γ , το οποίο βρίσκεται πάνω στη ράβδο AB , μετά από μια πλήρη περιστροφή του στρόφαλου OA .

ΑΡ. ΤΑΥΤΟΤΗΤΑΣ :

ΕΠΩΝΥΜΟ :

ΟΝΟΜΑ :

